

**Гайдамак О. Л., Савуляк В. І., Шиліна О. П.**

**ПРОЕКТУВАННЯ КОМПЛЕКСІВ ОБЛАДНАННЯ ДЛЯ  
НАПИЛЮВАННЯ**

**Лабораторний практикум**

Міністерство освіти і науки України  
Вінницький національний технічний університет

**Гайдамак О. Л., Савуляк В. І., Шиліна О. П.**

**ПРОЕКТУВАННЯ КОМПЛЕКСІВ ОБЛАДНАННЯ ДЛЯ  
НАПИЛЮВАННЯ**

**Лабораторний практикум**

Вінниця  
ВНТУ  
2017

УДК 621.793.7(075)  
ББК 34.722.55: 34.663.030.05я73  
Г14

Рекомендовано до друку Вченою радою Вінницького національного технічного університету Міністерства освіти і науки України (протокол № 7 від 26 лютого 2015 р.)

Рецензенти:

**В. М. Михалевич**, доктор технічних наук, професор

**В. А. Матвійчук**, доктор технічних наук, професор

**С. А. Заболотний**, кандидат технічних наук, доцент

**Гайдамак, О. Л.**

Г14 Проектування комплексів обладнання для напилювання : лабораторний практикум / Гайдамак О. Л., Савуляк В. І., Шиліна О. П. – Вінниця : ВНТУ, 2017. – 56 с.

В лабораторному практикумі розглянуто актуальні способи нанесення функціональних покриттів та проектування відповідних розпилювальних пристроїв. Посібник розроблений відповідно з планом кафедри та програми до дисципліни "Проектування комплексів обладнання для напилювання".

Лабораторний практикум призначено для студентів підготовки спеціалістів зі спеціальності 7.05050403 та 8.05050403 – "Відновлення та підвищення зносостійкості деталей і конструкцій".

УДК 621.793.7(075)  
ББК 34.722.55: 34.663.030.05я73

© О. Гайдамак, В. Савуляк, О. Шиліна 2017

## ЗМІСТ

Вступ.....	4
Лабораторна робота № 1 Газодинамічний напилювальний пристрій та технологія нанесення покриття.....	5
Лабораторна робота № 2 Дослідження конструкції розпилювальних пристроїв та устаткування для газополуменевого напилювання.....	15
Лабораторна робота № 3 Вивчення конструкції напилювальних пристроїв та устаткування для детонаційно-газового нанесення покриття .....	23
Лабораторна робота № 4 Визначення швидкості руху порошкових частинок газодинамічного напилювання.....	31
Лабораторна робота № 5 Визначення геометричних параметрів струменя напилювання та плями покриття термодинамічного напилювання .....	39
Лабораторна робота № 6 Нанесення порошкового покриття на неметалеві поверхні та їх дослідження.....	44
Лабораторна робота № 7 Дослідження властивостей покриттів на основі алюмінію, створених газодинамічним напилюванням .....	50
Література.....	56

## ВСТУП

У промислово розвинених країнах з метою вирішення екологічних проблем освоєння техніки газотермічного напилювання відбувається шляхом витіснення гальванічних "брудних" технологій. Ситуація в Україні, що склалася в 80–90 рр. і призвела до розпаду промисловості, нині дає можливість не реанімувати застарілі технології, а адаптуючись до нових умов, замість гальванічних методів використовувати новітні технології нанесення покриттів методами газотермічного напилювання.

Застосування технологій нанесення захисних покриттів, серед яких газотермічні процеси займають значне місце, є одним з кардинальних напрямів вирішення даного питання. Захисні покриття, що утворюються, можуть бути також призначені, наприклад, для створення термобар'єрного шару, забезпечення електроізоляційних властивостей, поглинання випромінювання продуктів радіоактивного розпаду, забезпечення певних оптичних властивостей, реалізації селективного змочування, створення біологічно активних поверхневих властивостей для різних штучних органів і багато чого іншого.

Лабораторний практикум складається з опису семи лабораторних робіт, які містять вивчення характеристик детонаційного, газополуменевого та газодинамічного напилювання покриттів, який розроблено на основі ефекту закріплення твердих частинок, що рухаються з надзвуковою швидкістю, на поверхні при зіткненні з нею.

Основними задачами при практичному дослідженні приладів для нанесення покриття газотермічним напилюванням є набуття студентами навичок в аналізі процесів, що відбуваються в процесі напилювання, утворенні структур, методах визначення параметрів та застосування їх на практиці, проектуванні та виробництві.

Зміст лабораторних робіт складається з мети роботи, теоретичних відомостей, робочого завдання, методичних вказівок відносно виконання роботи, складу звіту, контрольних запитань.

Звіт по роботі оформлюється як науково-технічний, згідно з вимогами ГОСТ 7.32-81 на одному боці аркуша (допускаються ліновані аркуші).

Звіт повинен містити:

- мету та завдання роботи;
- порядок та послідовність виконання. Принципові, кінематичні чи електричні схеми установки. Основні формули з поясненнями величин, що до них входять, та розмірностями. Дані про вимірювальні прилади (тип, марка, межі вимірювань, ціна поділки), таблиці фізичних констант тощо;
- результати роботи у вигляді таблиць, графіків, рисунків. Тут також аналізуються отримані дані, оцінюється їх відповідність відомим даним, вказуються недоліки та похибки при виконанні роботи;
- висновки.

# Лабораторна робота №1

## Газодинамічний напилювальний пристрій та технологія нанесення покриття

**Мета роботи:** вивчення конструкції газодинамічного напилювального пристрою та розрахунок нагрівача стиснутого повітря.

### 1 ТЕОРЕТИЧНІ ВІДОМОСТІ

Метод газодинамічного напилювання покриттів розроблений на основі відкритого в 80-х роках минулого сторіччя ефекту закріплення твердих частинок, що рухаються з надзвуковою швидкістю, на поверхні при зіткненні з нею. Технологія є новою, і раніше в промисловості не використовувалася.

#### 1.1 Основні елементи технології

Технологія нанесення покриттів пояснюється на рисунку 1.1 і містить у собі нагрів стиснутого газу (повітря), подавання його в надзвукове сопло і формування в цьому соплі надзвукового повітряного потоку, подавання в цей потік порошкового матеріалу, прискорення його в соплі надзвуковим потоком повітря та направлення його на поверхню оброблюваного виробу.

Матеріалами для нанесення покриття використовуються порошки металів (міді, цинку, алюмінію та інших кольорових металів) чи сплавів і їхні механічні суміші з керамічними порошками (корундом). При цьому шляхом зміни режимів роботи устаткування можна або проводити ерозійну обробку поверхні виробу, або наносити металеві покриття необхідного складу. Зміною режимів можна також коригувати пористість і товщину покриття.

#### 1.2 Особливості технології

У найбільш розповсюджених газотермічних методах нанесення покриттів для формування покриттів з потоку частинок необхідно, щоб падаючі на підкладку частинки мали високу температуру, звичайно, вищу за температуру плавлення матеріалу.

У газодинамічній технології напилювання (яку на практиці зручно називати "нарощуванням" металу), ця умова не є обов'язковою, що й обумовлює її унікальність. У даному випадку з твердою підкладкою взаємодіють частинки, що знаходяться в нерозплавленому стані, але мають дуже високу швидкість. Прискорення частинок до потрібних швидкостей

здійснюється надзвуковим повітряним потоком, що не має аналогів у традиційних методах нанесення покриттів.

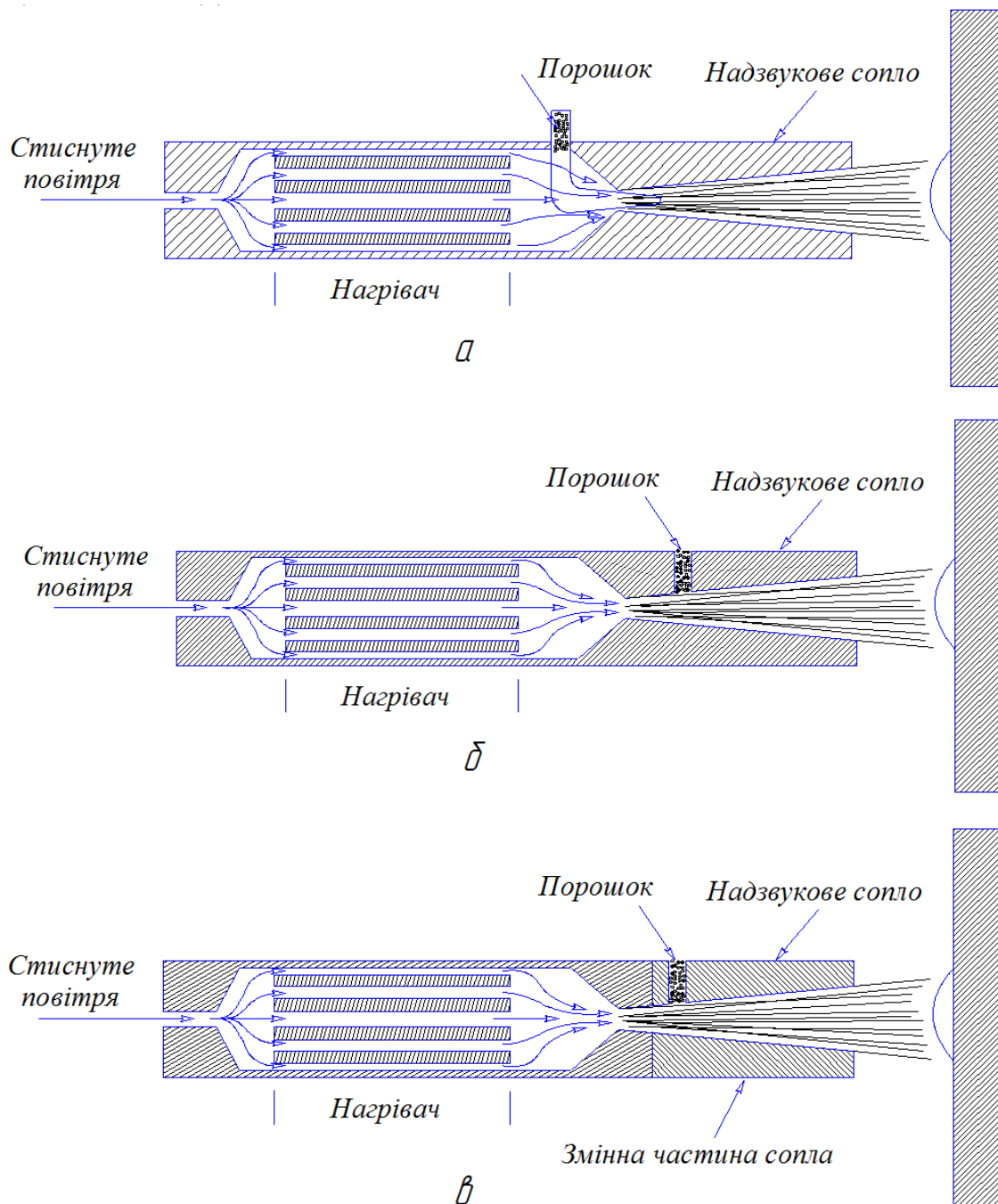


Рисунок 1.1 – Схеми газодинамічного напилювання: а – з осьовим подаванням порошку; б – з радіальним подаванням порошку; в – із змінним соплом

Привабливість технології нанесення металу на поверхню деталей і виробів газодинамічним методом полягає в тому, що устаткування і створювані з його допомогою покриття вільні від більшості недоліків,

властивим іншим методам нанесення металевих покриттів, і мають технологічні, економічні та екологічні переваги.

### *1.3 Переваги газодинамічного напилювання*

Газодинамічний метод нанесення металевих покриттів має переваги порівняно з традиційними методами. Ці переваги полягають у такому:

- покриття наноситься в повітряній атмосфері при нормальному тиску, при будь-яких значеннях температури і вологості атмосферного повітря;
- при нанесенні покриттів виявляється незначний тепловий вплив на виріб, що покривається;
- технологія нанесення покриттів екологічно безпечна. Відсутні високі температури, небезпечні гази і випромінювання, немає хімічно агресивних відходів, що потребують спеціальної нейтралізації;
- не завжди потрібний підігрів виробу, що покривається;
- за відсутності на підкладках іржі чи окалини на металевому виробі не потрібно ретельної підготовки поверхні (при впливі високошвидкісного потоку частинок відбувається очищення поверхні від технічних забруднень, олій, фарб і активація кристалічних ґраток матеріалу виробу);
- потік напилюваних частинок є вузько спрямованим і має невеликий поперечний переріз. Це дозволяє, на відміну від традиційних газотермічних методів напилювання, наносити покриття на локальні (з чіткими границями) ділянки поверхні виробів;
- можливе нанесення багатокомпонентних покриттів з перемінним вмістом компонентів по його товщині;
- устаткування відрізняється компактністю, мобільністю, технічно доступне практично для будь-якого промислового підприємства, може вбудовуватися в автоматизовані лінії, не потребує висококваліфікованого персоналу для своєї експлуатації;
- шляхом простої зміни технологічного режиму устаткування дозволяє проводити мікроерозійну (струменево-абразивну) обробку поверхонь для наступного нанесення покриття або досягнення декоративного ефекту;
- можливе нанесення різних типів покриттів за допомогою однієї установки;
- можливе використання устаткування в польових умовах.

Широкий спектр галузей застосування і високих експлуатаційних якостей різних покриттів були неодноразово підтверджені як у лабораторних умовах, так і в умовах практичної експлуатації покриттів.

## 1 КОНСТРУКЦІЯ НАПИЛЮВАЛЬНОГО ПРИСТРОЮ



Газодинамічний напилювальний пристрій (рисунок 1.2) складається з корпусу 1, в якому встановлено сопло 2, закріплене гайкою 3. У соплі виконано радіальний отвір для подавання порошку. Зліва від сопла, у корпусі 1, встановлено ніхромову спіраль 4, яка намотана на спіралетримач 3. Спіралетримач 3 має радіальні отвори на торцях, які забезпечують циркуляцію повітря крізь розжарену спіраль 4. Кришка 7 приєднана до корпусу 1 болтами 15. Через штуцер 8 подається стиснуте повітря, а через штуцер 9 – напилюваний порошок.

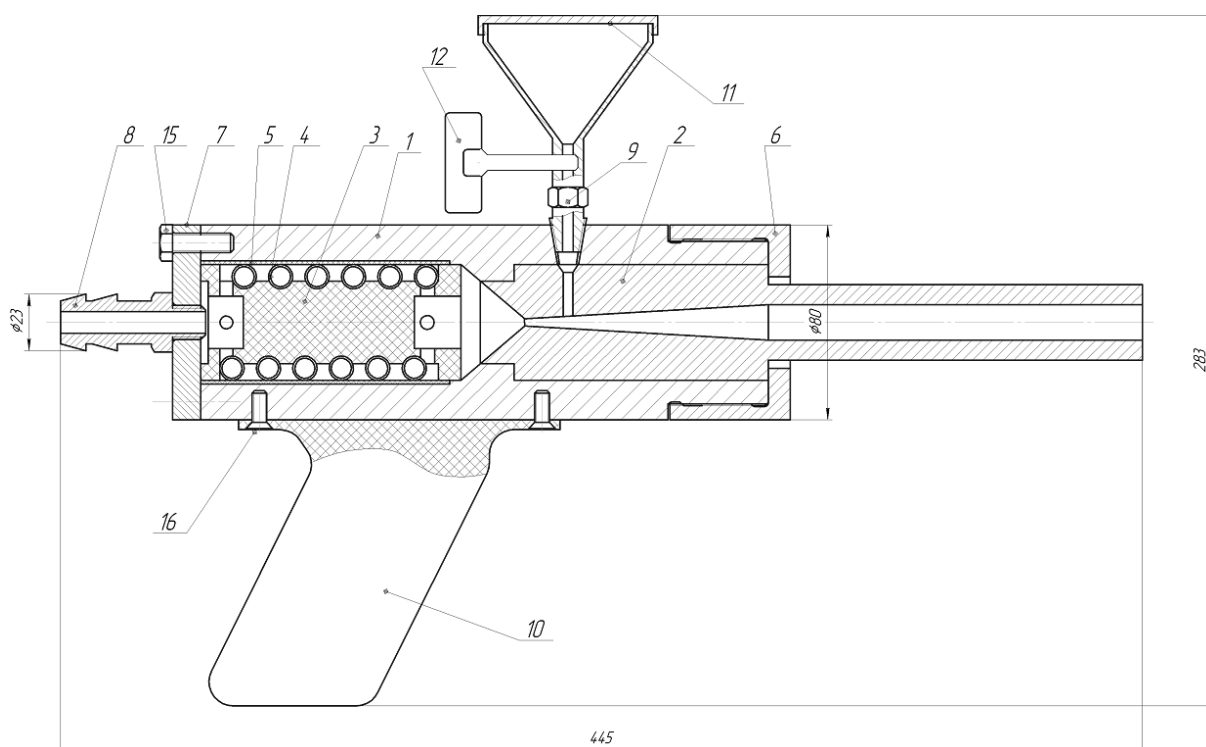


Рисунок 1.2 – Газодинамічний напилювальний пристрій:

1 – корпус; 2 – сопло Лавалю; 3 – спіралетримач; 4 – ізолятор;  
 5 – спіраль ніхромовая; 6 – накидна гайка; 7 – кришка; 8 – штуцер для стиснутого повітря; 9 – дозатор порошку; 10 – рукоятка; 11 – ємність для порошку; 12 – регулятор подавання порошку; 15, 16 – гвинти

Газодинамічний напилювальний пристрій працює таким чином. Стиснуте повітря (5–10 МПа) подається через штуцер 8. По радіальних отворах спіралетримача 3 повітря поступає на розжарену спіраль, де нагрівається до температури 300–500 °С. Розжарене повітря поступає у сопло 2, яке забезпечує надзвукову швидкість повітря на виході із сопла. Завдяки високій швидкості у каналі подавання порошку створюється розряджена зона, яка сприяє всмоктуванню порошку і подаванні його в зону напилювання через штуцер 9.

## 2 РОЗРАХУНОК НАГРІВАЧА ГАЗОДИНАМІЧНОГО НАПИЛЮВАЛЬНОГО ПРИСТРОЮ

В роботі наведені довідкові дані про матеріали, найбільш поширені при виготовленні нагрівачів електричних печей, а також методика та приклад їх розрахунку (розрахунку нагрівачів електричних печей).

### *Нагрівачі. Матеріали для виготовлення нагрівачів*

Безпосередньо нагрівач – один з найважливіших елементів печі, саме він здійснює нагрів, має найбільшу температуру і визначає роботоздатність нагрівальної установки в цілому. Тому нагрівачі повинні відповідати ряду вимог, які наведені нижче.

### *3.1 Вимоги до нагрівачів*

1. Нагрівачі повинні мати достатню жаростійкість (окаліностійкість) і жароміцність. Жароміцність – механічна міцність при високих температурах. Жаростійкість – опір металів і сплавів газової корозії при високих температурах.

2. Нагрівач в електропечі повинен бути зроблений з матеріалу, що має високий питомий електричний опір. Говорячи простою мовою, чим вище електричний опір матеріалу, тим сильніше він нагрівається. Отже, якщо взяти матеріал з меншим опором, то буде потрібно нагрівач більшої довжини і з меншою площею поперечного перерізу. Не завжди в печі може бути розміщений досить довгий нагрівач. Також потрібно враховувати, що, чим більше діаметр дроту, з якого зроблений нагрівач, тим довше термін його експлуатації. Прикладами матеріалів, що мають високий електричний опір є хромонікелевий сплав ніхроми – X20H80, X15H60, залізохромоалюмінієвий сплав фехраль X23Ю5Т, які належать до прецизійних сплавів з високим електричним опором.

3. Малий температурний коефіцієнт опору є суттєвим фактором при виборі матеріалу для нагрівача. Це означає, що при зміні температури електричний опір матеріалу нагрівача змінюється несуттєво. Якщо температурний коефіцієнт електроопору великий, для включення печі в холодному стані доводиться використовувати трансформатори, що дають в початковий момент знижену напругу.

4. Фізичні властивості матеріалів нагрівачів повинні бути постійними. Деякі матеріали, наприклад карборунд, який є неметалевим нагрівачем, з плином часу можуть змінювати свої фізичні властивості, зокрема електричний опір, що ускладнює умови їх експлуатації. Для стабілізації електричного опору використовують трансформатори з великою кількістю ступенів і діапазоном напруг.

5. Металеві матеріали повинні мати добрі технологічні властивості, а саме: пластичність і зварюваність, щоб з них можна було виготовити дріт, стрічку, а зі стрічки – складні за конфігурацією нагрівальні елементи.

Також нагрівачі можуть бути виготовлені з неметалів. Неметалеві нагрівачі пресуються або формуються, перетворюючись на готовий виріб.

### *3.2 Матеріали для виготовлення нагрівачів*

Найбільш відповідними і використовуваними у виробництві нагрівачів для електропечей є прецизійні сплави з високим електричним опором. До них належать сплави на основі хрому і нікелю (хромонікелеві), заліза, хрому і алюмінію (залізохромоалюмінієві). Марки і властивості даних сплавів розглянуті в ГОСТ 10994-74 "Сплави прецизійні. Марки". Представником хромонікелевих сплавів є ніхром марок: Х20Н80, Х20Н80-Н (950–1200 °С), Х15Н60, Х15Н60-Н (900–1125 °С), залізохромоалюмінієвих – фехраль марок Х23Ю5Т (950–1400 °С), Х27Ю5Т (950–1350 °С), Х23Ю5 (950–1200 °С), Х15Ю5 (750–1000 °С). Також існують залізохромоалюмінієві сплави – Х15Н60Ю3, Х27Н70Ю3.

Перераховані вище сплави мають хороші властивості жароміцності і жаростійкості, тому вони можуть працювати при високих температурах. Хорошу жаростійкість забезпечує захисна плівка з окису хрому, яка утворюється на поверхні матеріалу. Температура плавлення плівки вище температури плавлення безпосередньо сплаву, вона не розтріскується при нагріванні і охолодженні.

Наведемо порівняльну характеристику ніхрому і фехралі.

Переваги ніхрому:

1) хороші механічні властивості як при низьких, так і при високих температурах;

2) сплав є червоностійким;

3) має хороші технологічні властивості – пластичність і зварюваність;

4) добре обробляється;

5) не старіє, немагнітний.

Недоліки ніхрому:

1) висока вартість нікелю, одного з основних компонентів сплаву;

2) більш низькі робочі температури порівняно з фехралю.

Переваги фехралі:

1) дешевший сплав порівняно з ніхромом, тому що не містить нікель;

2) має кращу, в порівнянні з ніхромом, жаростійкість, наприклад з фехралю Х23Ю5Т можна працювати при температурі до 1400 °С (1400 °С – максимальна робоча температура для нагрівача з дроту діаметром 6,0 мм і більше; діаметром 3,0 – 1350 °С ; діаметром 1,0 – 1225 °С; діаметром 0,2 – 950 °С).

Недоліки фехралі:

1) крихкий і неміцний сплав, дані негативні властивості особливо сильно проявляються після перебування сплаву при температурі більшій 1000 °С;

- 2) фехраль має в своєму складі залізо, є магнітним сплавом і здатна іржавіти у вологій атмосфері при нормальній температурі;
- 3) має низький опір повзучості;
- 4) взаємодіє з шамотною футеровкою і окислами заліза;
- 5) під час експлуатації нагрівачі з фехрالی істотно видовжуються.

Останнім часом розроблені сплави типу X15H60ЮЗ і X27H70ЮЗ – сплави з додаванням 3% алюмінію, що значно поліпшує жаростійкість сплавів, а наявність нікелю практично виключило наявні у залізохромоалюмінієвих сплавах недоліки. Сплави X15H60ЮЗ, X27H60ЮЗ не взаємодіють з шамотом і окислами заліза, досить добре обробляються, механічно міцні, не крихкі. Максимальна робоча температура сплаву X15H60ЮЗ становить 1200 °С.

Крім перерахованих вище сплавів на основі нікелю, хрому, заліза, алюмінію для виготовлення нагрівачів застосовують й інші матеріали: тугоплавкі метали, а також неметали.

Серед неметалів для виготовлення нагрівачів використовують карборунд, дисиліцид молібдену, вугілля, графіт. Нагрівачі з карборунду і дисиліциду молібдену використовують у високотемпературних печах. В печах із захисною атмосферою застосовують вугільні і графітові нагрівачі.

Серед тугоплавких матеріалів в якості нагрівачів можуть використовуватися вольфрам, молібден, тантал і ніобій. В високотемпературних вакуумних печах і печах із захисною атмосферою застосовуються нагрівачі з молібдену і вольфраму. Молібденові нагрівачі можуть працювати при температурі до 1700 °С у вакуумі і до 2200 °С – в захисній атмосфері. Така різниця температур обумовлена випаровуванням молібдену при температурах вище 1700 °С у вакуумі. Вольфрамові нагрівачі можуть працювати при температурі до 3000 °С. В окремих випадках застосовують нагрівачі з танталу і ніобію.

### *3.3 Розрахунок нагрівачів електричних печей*

Зазвичай, як вихідні дані, для розрахунку нагрівачів електричних печей виступають потужність, яку повинні забезпечувати нагрівачі, максимальна температура, яка потрібна для здійснення відповідного технологічного процесу (відпуску, загартування, спікання і т. д.) та розміри робочого простору електричної печі. Якщо потужність печі не задана, то її можна визначити за емпіричними формулами. В ході розрахунку нагрівачів потрібно отримати діаметр і довжину (для дроту) або площу перетину і довжину (для стрічки), які необхідні для виготовлення нагрівачів. Також необхідно визначити матеріал, з якого потрібно виготовляти нагрівачі (даний пункт в роботі не розглядається). В даній лабораторній роботі, як матеріал для нагрівачів розглядається хромонікелевий прецизійний сплав з високим електричним опором –

ніхром Х20Н80, який є одним з найпопулярніших при виготовленні нагрівальних елементів.

Найбільш простим варіантом розрахунку нагрівачів з ніхрому є вибір діаметра і довжини ніхромового дроту при заданій потужності нагрівача, живлення напруги мережі, а також температури, яку матиме нагрівач. Незважаючи на простоту розрахунку, в ньому є одна особливість, на яку ми звернемо увагу нижче.

### 3.4 Приклад розрахунку діаметра і довжини нагрівального елемента

Вихідні дані:

Пристрій потужністю  $P = 800$  Вт; напруга мережі  $U = 220$  В; температура нагрівача  $800$  °С. Як нагрівальний елемент використовується ніхромовий дріт Х20Н80.

1. Визначаємо силу струму, яка буде проходити крізь нагрівальний елемент:

$$I = P / U = 800 / 220 = 3,63 \text{ А.}$$

2. Знаходимо опір нагрівача:

$$R = U / I = 220 / 3,63 = 61 \text{ Ом.}$$

3. Виходячи із значення отриманої сили струму, що проходить крізь ніхромовий нагрівач, необхідно вибрати діаметр дроту. І цей момент є важливим. Якщо, наприклад, при силі струму в 6 А використовувати ніхромовий дріт діаметром 0,4 мм, то він згорить. Тому, розрахувавши силу струму, необхідно вибрати з таблиці відповідне значення діаметра дроту. В нашому випадку для сили струму 3,63 А і при температурі нагрівача  $800$  °С вибираємо ніхромовий дріт з діаметром  $d = 0,35$  мм і площею поперечного перерізу  $S = 0,096$  мм<sup>2</sup>.

Загальне правило вибору діаметра дроту можна сформулювати таким чином: необхідно вибрати дріт, для якого допустима сила струму не менша, ніж розрахункова сила струму, що проходить крізь нагрівач. З метою економії матеріалу нагрівача потрібно вибрати дріт з найближчою, більшою (ніж розрахункова) допустимою силою струму.

Примітка:

- якщо нагрівачі знаходяться всередині рідини, що нагрівається, то навантаження (допустиму силу струму) можна збільшити в 1,1 – 1,5 рази;

- при закритому розташуванні нагрівачів (наприклад, в камерних електропечах) необхідно зменшити навантаження в 1,2 – 1,5 рази (менший коефіцієнт береться для більш товстого дроту, більший – для тонкого).

4. Далі визначимо довжину ніхромового дроту.

$$R = \rho \cdot l / S,$$

де  $R$  – електричний опір провідника (нагрівача), Ом;

$\rho$  – питомий електричний опір матеріалу нагрівача, Ом · мм<sup>2</sup>/м;

$l$  – довжина провідника (нагрівача), мм;

$S$  – площа поперечного перерізу провідника (нагрівача,) мм<sup>2</sup>.

Таким чином, отримаємо довжину нагрівача:

$$l = R \cdot S / \rho = 61 \cdot 0,096 / 1,11 = 5,3 \text{ м.}$$

Таблиця 1.1–Таблиця відповідності діаметра дроту максимальній силі струму

Діаметр ніхромового дроту, мм	Площа поперечного перерізу ніхромового дроту, мм <sup>2</sup>	Температура нагріву ніхромового дроту, °С						
		200	400	600	700	800	900	1000
		Максимальна допустима сила струму, А						
5	19,6	52	83	105	124	146	173	206
4	12,6	37,0	60,0	80,0	93,0	110,0	129,0	151,0
3	7,07	22,3	37,5	54,5	64,0	77,0	88,0	102,0
2,5	4,91	16,6	27,5	40,0	46,6	57,5	66,5	73,0
2	3,14	11,7	19,6	28,7	33,8	39,5	47,0	51,0
1,8	2,54	10,0	16,9	24,9	29,0	33,1	39,0	43,2
1,6	2,01	8,6	14,4	21,0	24,5	28,0	32,9	36,0
1,5	1,77	7,9	13,2	19,2	22,4	25,7	30,0	33,0
1,4	1,54	7,25	12,0	17,4	20,0	23,3	27,0	30,0
1,3	1,33	6,6	10,9	15,6	17,8	21,0	24,4	27,0
1,2	1,13	6,0	9,8	14,0	15,8	18,7	21,6	24,3
1,1	0,95	5,4	8,7	12,4	13,9	16,5	19,1	21,5
1,0	0,785	4,85	7,7	10,8	12,1	14,3	16,8	19,2
0,9	0,636	4,25	6,7	9,35	10,45	12,3	14,5	16,5
0,8	0,503	3,7	5,7	8,15	9,15	10,8	12,3	14,0
0,75	0,442	3,4	5,3	7,55	8,4	9,95	11,25	12,85
0,7	0,385	3,1	4,8	6,95	7,8	9,1	10,3	11,8
0,65	0,342	2,82	4,4	6,3	7,15	8,25	9,3	10,75
0,6	0,283	2,52	4	5,7	6,5	7,5	8,5	9,7
0,55	0,238	2,25	3,55	5,1	5,8	6,75	7,6	8,7
0,5	0,196	2	3,15	4,5	5,2	5,9	6,75	7,7

0,45	0,159	1,74	2,75	3,9	4,45	5,2	5,85	6,75
0,4	0,126	1,5	2,34	3,3	3,85	4,4	5,0	5,7
0,35	0,096	1,27	1,95	2,76	3,3	3,75	4,15	4,75
0,3	0,085	1,05	1,63	2,27	2,7	3,05	3,4	3,85
0,25	0,049	0,84	1,33	1,83	2,15	2,4	2,7	3,1
0,2	0,0314	0,65	1,03	1,4	1,65	1,82	2,0	2,3
0,15	0,0177	0,46	0,74	0,99	1,15	1,28	1,4	1,62
0,1	0,00785	0,1	0,47	0,63	0,72	0,8	0,9	1,0

В даному прикладі як нагрівачі використовується ніхромовий дріт  $\varnothing$  0,35 мм. Відповідно до ГОСТ 12766.1-90 "Дріт з прецизійних сплавів з високим електричним опором. Технічні умови" номінальне значення питомого електричного опору ніхромового дроту марки Х20Н80 становить  $1,1 \text{ Ом} \cdot \text{мм}^2/\text{м}$  ( $\rho = 1,1 \text{ Ом} \cdot \text{мм}^2/\text{м}$ ), (таблиця 1.2).

Підсумком розрахунків є необхідна довжина ніхромового дроту, яка становить 5,3 м, діаметр – 0,35 мм.

#### 4 ПОРЯДОК ВИКОНАННЯ РОБОТИ

1. Ознайомитись з теоретичними відомостями.
2. Розібрати та зібрати розпилювальний пристрій.
3. Розрахувати нагрівач газодинамічного напилювального пристрою за варіантами в таблиці 1.3.
4. Запропонувати конструкцію нагрівача повітря.

Таблиця 1.2 – Питомий електричний опір (номінальне значення) – за ГОСТ 12766.1-90

Марка сплаву	Діаметр, мм	Питомий електричний опір $\rho_{ном}$ , мкОм · м
Х20Н80-Н	від 0,1 до 0,5 включ.	1,08
	від 0,5 до 3,0 включ.	1,11
	більше 3,0	1,13
Х15Н60, Х15Н60-Н	від 0,1 до 3,0 включ.	1,11
	більше 3,0	1,12
Х23Ю5Т	Усі діаметри	1,39

#### 5 КОНТРОЛЬНІ ЗАПИТАННЯ

1. Які є основні елементи технології газодинамічного напилювання?

2. Які існують способи подавання розпилювального матеріалу в розпилювач?

3. З яких металів виготовляють порошки для газодинамічного напилювання?

4. Переваги технології газодинамічного напилювання.

5. Конструкція газодинамічного розпилювального пристрою.

6. Робота газодинамічного розпилювального пристрою.

7. Вимоги до нагрівачів.

8. Матеріали для нагрівачів.

Таблиця 1.3 – Варіанти завдань для розрахунку довжини нагрівача

№ варіанта	P, КВт	U, В	T, °C
1	2	3	4
1	2	220	1100
2	1	48	1000
3	3	24	900
4	4	220	950
5	4,5	36	850
6	2,5	220	800
7	3	48	750
8	6	24	700
9	10	220	1100
10	2,5	36	1000
11	3	220	900
12	5	48	950
13	5,5	24	850
14	2,7	220	800
15	3,1	36	750
16	2,8	220	700
17	15	48	850
18	20	24	800
19	12	220	750
20	14	36	700



## Лабораторна робота №2

### Дослідження конструкції розпилювальних пристроїв та устаткування для газополуменевого напилювання

**Мета роботи:** закріпити теоретичні знання та набути практичні навички, необхідні для здійснення технологічного процесу газополуменевого напилювання, матеріалів та устаткування.

#### 1 ТЕОРЕТИЧНІ ВІДОМОСТІ

Газополуменеве напилювання – це напилювання, де як джерело теплоти використовується полум'я горючих газів.

Газополуменеве напилювання дозволяє зміцнити та відновити деталі складної конфігурації прошарком мінімальної товщини (0,1 – 0,3 мм) без розведення основним металом, тому що зона переходу при цьому становить усього 100 – 120 мкм.

Напилювання виконують гранульованим самофлюсувальним порошком системи хром-бор-нікель. Витрата порошку становить до 2,7 кг/год.

Рекомендуються розміри крупинок порошку від 10 до 100 мкм. Газополуменеве напилювання використовують, в основному, при ремонтних роботах для відновлення і зміцнення автотракторних деталей, штампів, головок рейок на залізничному транспорті та інших деталей.

Самофлюсувальні порошки на нікелевій основі ГОСТ 21448-75:

1. ПГ-СР2(ПН-ХН80С2Р2) (HRC 35-40);
2. ПГ-СР3(ПН-ХН80С3Р3) (HRC 45-50);
3. ПГ-СР4(ПН-ХН80С4Р4) (HRC 55-60).

Порошки на залізній основі:

1. ПГ-С27(ПН-У40Х28Н2С2ВМ) (HRC 52-54);
2. ПГ-УС25(ПН-У50Х38Н) (HRC 54-56);
3. ПГ-ФБХ6-2 (ПН-У45Х35ГС4) (HRC 51-53);
4. ПГ - С1 (У30Х28Н4С4) (HRC 50).

Порошковий матеріал розплавляється полум'ям суміші газу (ацетилен, пропан-бутан тощо) та кисню і розпилюється стиснутим повітрям або інертним газом. Подавання порошкового матеріалу у зону полум'я може здійснюватись за допомогою транспортувального газу (рисунок 2.1) або безпосередньо з бункера по трубці під дією сили тяжіння.

Транспортування порошку за допомогою інертних газів сприяє зменшенню окислення розплавлених частинок металу. Перевага введення порошку стиснутим повітрям полягає у простоті обладнання і відсутності необхідності у транспортувальному газі, але в цьому випадку має місце інтенсивніша взаємодія частинок порошку з навколишнім середовищем.

З метою підвищення міцності зчеплення напиленого металу і поверхні деталі застосовують попереднє напилювання, тобто створюють підшар. Під час напилювання підшару, наприклад, із суміші нікелю і алюмінію (якщо один з них виконує у порошку або порошковому дроті роль обгортки, а другий роль – наповнювача) між ними відбувається екзотермічна реакція (з виділенням тепла) і в момент співударяння частинок на поверхні деталі їх температура досягає 1450 °С.

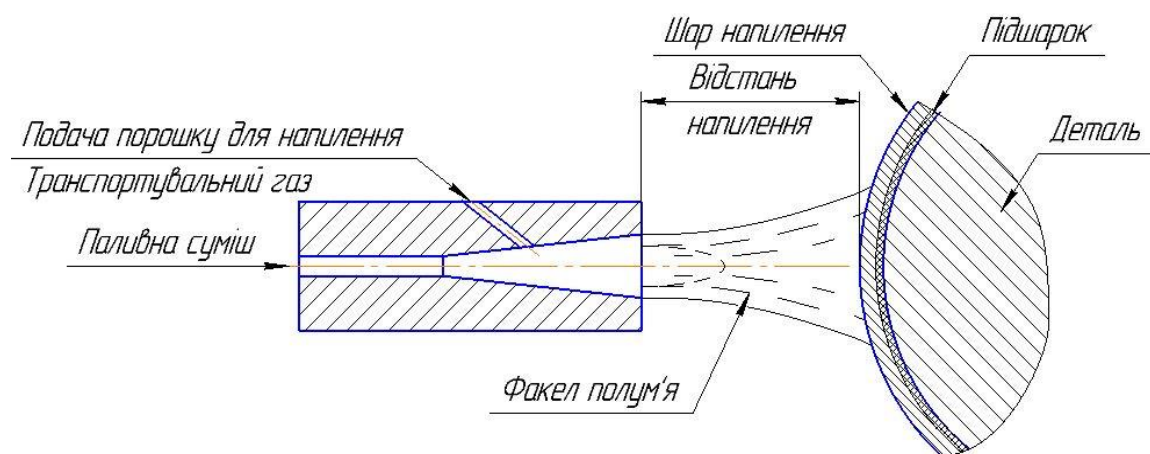


Рисунок 2.1 – Схема подавання порошку у факел полум'я за рахунок інжекції струменем газів

В результаті частинка (крапля), яка складається з нікелю, алюмінію та їх оксидів, міцно приварюється до поверхні і створює шорсткість для надійного зчеплення наступного (основного) шару із заданими механічними властивостями.

Інколи перед нанесенням покриття для видалення адсорбованої вологи і підвищення міцності зчеплення покриттів рекомендується проводити попереднє нагрівання деталі до 90 – 180 °С у сушильній шафі або полум'ям напилювального апарата без подавання порошку (при невеликих розмірах деталей).

Для відновлення деталей, які працюють в умовах тертя, застосовують стійкі проти зношування порошки на основі нікелю або дешеві сплави на основі заліза, які мають високі експлуатаційні і технологічні властивості.

Хімічний склад порошків на основі нікелю, %: нікель – 80, хром – 12–15, бор – 1,5–4, кремній – 0,5–4, вуглець – 0,3–1,0, залізо – 5. Марки порошків мають позначення, наприклад ПГ-ХН80СР2 (Х – хром, Н – нікель, С – кремній, Р – бор), де остання цифра (2, 3 або 4) характеризує відсотковий вміст всіх елементів, крім нікелю або заліза.

Порошкові сплави на основі нікелю мають низьку температуру плавлення (950–1050 °С), регульовану твердість (35–60 НRC), рідкотекучість, високу стійкість проти зношування і властивості самофлюсування. А бор (Р) і кремній (С) у цих сплавах активно віднімають кисень від окислів. Головним недоліком цих сплавів є їх висока вартість.

Порошкові сплави на основі заліза з високим вмістом вуглецю мають низьку вартість, високу стійкість проти зношування, але більш тугоплавкі (температура плавлення 1250–1300 °С) і не самофлюсуються. Ці сплави містять ферохром і карбіди бору (наприклад, сплав ФБХ-6-2), забезпечуючи твердість НRC 56–63. Застосовуються також композиційні порошкові суміші сплавів на основі нікелю і заліза. Наприклад, композиція ПС-1 є сумішшю порошків у рівних пропорціях: на основі нікелю – ПГ-ХН80СР3 і на основі заліза – ПГ-У3ОХ28Н4С4 (твердий сплав сормайт).

Газополуменеве напилювання порошків може застосовуватись без оплавлення і з оплавленням напиленого шару. В останньому випадку значно поліпшується міцність зчеплення з основним металом і підвищується стійкість відносно знакозмінних навантажень на деталь у процесі експлуатації. Витрата порошку становить до 2,7 кг/год.

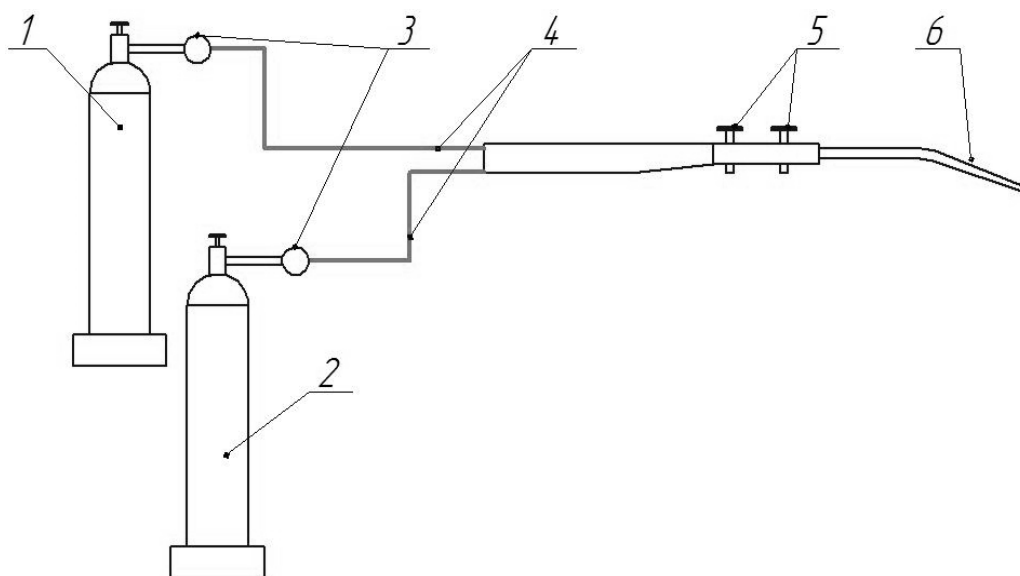


Рисунок 2.2 – Схема устаткування для порошкового напилювання:  
1) балон з киснем; 2) балон з ацетиленом; 3) редуктори;  
4) шланги; 5) регулювальний вентиль; 6) пальник

## 2 БУДОВА ПАЛЬНИКА

Для напилювання використовують спеціальні пальники. Кисень 15 по трубці 8 надходить через інжектор 10 в камеру змішування 9. Ацетилен по трубці 7 подається в канал 6, що оточує інжектор. Із каналу 6 ацетилен 16 інжектуюється струменем кисню, що витікає з інжектора, в камеру

змішування 9. В камері обидва гази змішуються, по трубці 5 надходять в мундштук 1 і, виходячи з нього, згоряють, створюючи зварювальне полум'я 2. Із бункера 13 під дією своєї ваги та інжектувальної дії кисневого струменя, що виходить з інжектора 12, порошок 14 попадає в змішувальну камеру 11, де він змішується з киснем. Потік киснево-порошкової суміші надходить в інжектор 10, забезпечуючи інжекцію горючого газу ацетилену. На виході з мундштука ацетилено-киснева суміш горить в вигляді полум'я, яке забезпечує необхідний нагрів поверхні 4, яка напилюється, і частинок порошку, створюючи загальну зварювальну ванну.

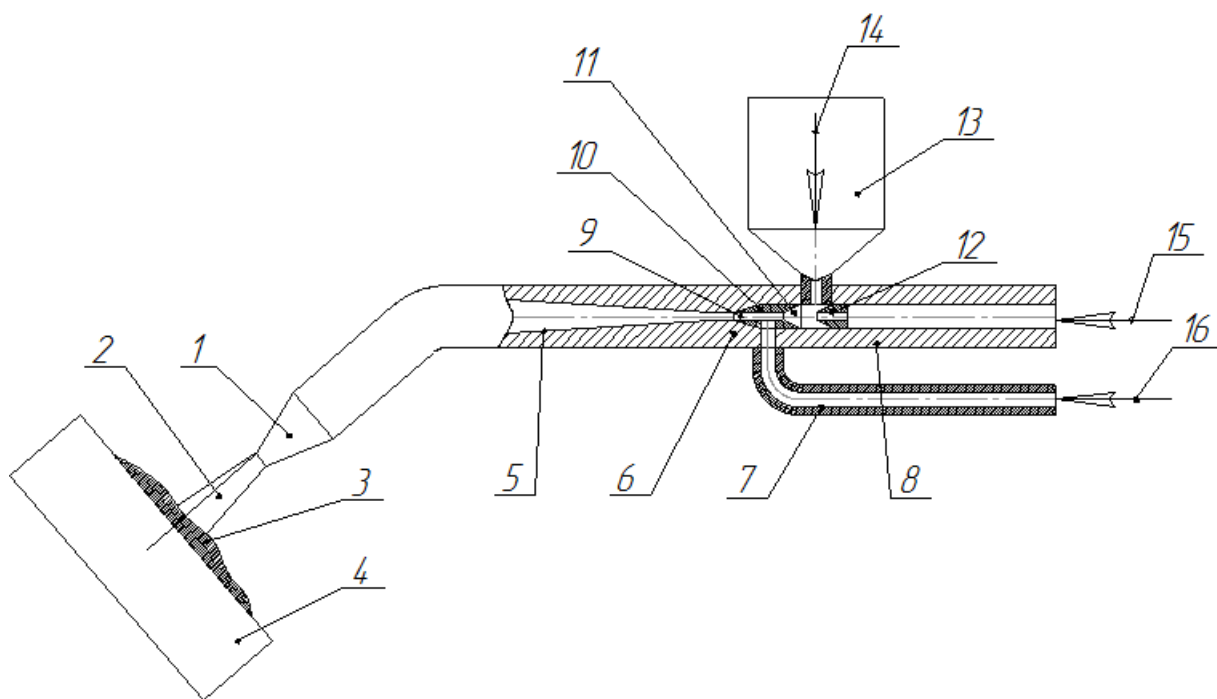


Рисунок 2.3 – Схема газополуменевого пальника

### 3 ПАЛЬНИК ДЛЯ НАПИЛЮВАННЯ ГН-2У ПІДВИЩЕНОЇ НАДІЙНОСТІ ДЛЯ ГАЗОПОРОШКОВОГО НАПИЛЮВАННЯ ПОКРИТТІВ

Пальник для напилювання ГН-2У призначений для нанесення зносостійких покриттів методом ручного газопорошкового напилювання гранульованих самофлюсувальних матеріалів на основі сплавів систем Ni (Cu) -B-Si, Ni (Co, Fe) -Cr-B-Si та їх композицій з карбідом вольфраму. Робочими газами для пальника використовується суміш кисню і ацетилену. Пальник застосовується для відновлення і зміцнення робочих поверхонь деталей машин, устаткування і виробів, в т. ч. для виправлення дефектів лиття.

Пальник ГН-2У відрізняється підвищеною надійністю, можливістю більш точного регулювання витрат робочих газів, а також додатковою комплектацією вузлами, що швидко зношуються.

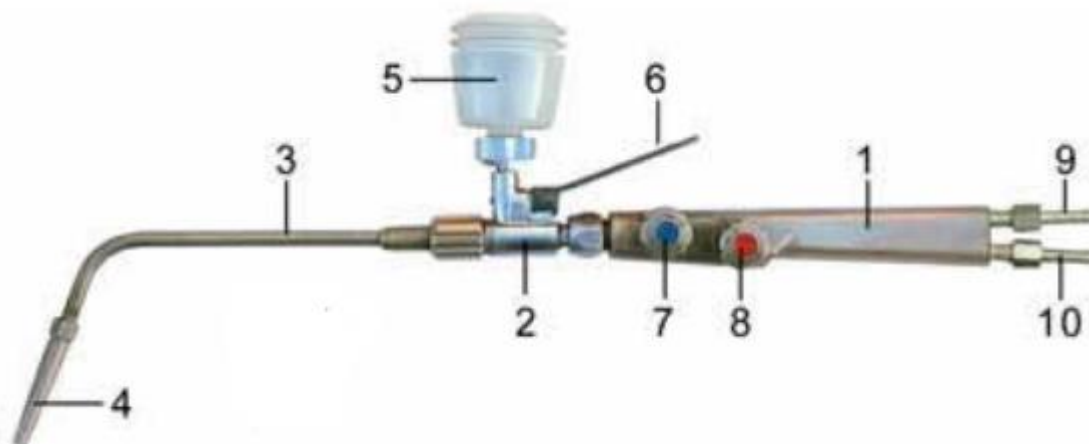


Рисунок 2.4 – Пальник ГН-2У:

1 – рукоятка; 2 – вузол подавання порошку; 3 – наконечник; 4 – мундштук; 5 – бункер; 6 – важіль подавання порошку; 7 – вентиль кисню; 8 – вентиль ацетилену; 9 – ніпель кисню; 10 – ніпель ацетилену

Таблиця 2.1 – Технічні характеристики пальника ГН-2У

Назва показника	Номер мундштука	
	3А	4А
1. Тиск, МПа (кгс/см <sup>2</sup> )		
кисню	0,2÷0,4 (2,0÷4,0)	0,3÷0,5 (3,0÷5,0)
ацетилену	0,02÷0,08 (0,2÷0,8)	0,03÷0,1 (0,3÷1,0)
2. Витрати, л/год, не більше:		
кисню	420	750
ацетилену	400	700
3. Розрідження, МПа (кгс/см <sup>2</sup> ), не менше:		
в ацетиленовому каналі	-0,004 (-0,04)	-0,01 (-0,1)
в бункері	-0,020 (-0,20)	-0,04 (-0,4)
4. Грануляція порошку, мкм	10 ÷ 160	
5. Маса комплекту, кг, не більше:	1,0	
6. Габаритні розміри, мм	520 × 210 × 55	540 × 230 × 55
7. Товщина наплавленого шару (рекомендована), мм	0,1 ÷ 5,0 (0,1 ÷ 3,0)	0,2 ÷ 10,0 (0,2 ÷ 5,0)

#### 4 ТЕХНОЛОГІЯ ГАЗОПОРОШКОВОГО НАПИЛЮВАННЯ З ВИКОРИСТАННЯМ ПОРОШКІВ СЕРІЇ "Т-ТЕРМО"

- Вибрати порошок "Т-Термо" залежно від матеріалу відновлюваної деталі і технічних вимог, що висуваються до напиленого шару.
- Газопорошкове напилювання покриттів із самофлюсувальних сплавів може проводитися на деталях, виготовлених з металів, температура плавлення яких перевищує температуру оплавлення покриттів (від 980 до 1100 °С). Небажано наносити зазначені покриття на мартенситні сталі типу 20Х13, 40Х13, Ni-C -Мо або Cr-Мо сталі, що потребують після оплавлення ізотермічного відпалу, а також сталі, леговані алюмінієм, титаном, ніобієм, магнієм або піддані хіміко-термічній обробці. Високоміцні Ni-Cr-Мо або Cr-Мо сталі, мартенситні сталі з високим вмістом Ni і Cr (типу 1Х12Н2ВНФ, 1Х17Н2), вуглецеві і нержавіючі сталі з високим вмістом сірки непридатні для газопорошкового напилювання нікелевих самофлюсувальних сплавів.
- Просушити (за необхідності) порошок "Т-Термо" в сушильній шафі при температурі 120–150 °С протягом 2-х годин на чистих деках з нержавіючої сталі. Товщина шару порошку в деку не повинна перевищувати 20 мм.
- Очистити відновлювану поверхню деталі і прилеглих поверхонь від забруднень (мастило, фарба, продукти зносу тощо) органічними розчинниками. Для видалення мастила з поверхні пористих чавунних деталей необхідно провести відпал деталі за допомогою газового пальника або в печі при температурі 300–350 °С до повного вигорання масла з пор.
- За необхідності провести попередню механічну обробку поверхні під напилювання для надання зношеним ділянкам правильної геометричної форми, усунення дефектів, що утворилися в процесі експлуатації та забезпечення потрібної товщини напиленого шару: мінімальна товщина напиленого шару повинна бути не менше 0,3 мм. Якщо використовується механічна обробка на верстатах з ЧПК, то необхідно забезпечити плавні переходи від одного розміру до іншого за рахунок виконання радіусів, притуплення гострих крайок. На кінцевих ділянках валів необхідно виконувати фаски розміром не менше 1×45°. Раковини, тріщини та інші поверхневі дефекти повинні бути попередньо оброблені таким чином, щоб нанесений матеріал заповнив заглиблення без утворення пустот.
- Зробити підготовку поверхні під газопорошкове напилювання і прилеглих поверхонь струменево-абразивною обробкою або іншим методом, що забезпечує отримання шорсткості поверхні під покриття в

межах  $Rz = 40\text{--}100$  мкм. Для циліндричних поверхонь можливе нанесення "рваної різи". Для матеріалів малої твердості допускається обробка поверхні грубозернистим абразивним кругом.

- Захистити ділянки деталей, які не підлягають газопорошковому напилюванню, за допомогою металевих екранів, азбесту або інших негорючих матеріалів.

- Засипати порошок "Т-Термо" в бункер-дозатор киснево-ацетиленового пальника для газопорошкового напилювання на 2/3 об'єму.

- Включити пальник для газопорошкового напилювання відповідно до інструкції з експлуатації та встановити нейтральне або дещо відновне полум'я пальника.

- Зробити попередній підігрів поверхні деталі, що напилюється, полум'ям пальника до температури  $350\text{--}380$  °С. Масивні деталі попередньо підігрівають в печі або киснево-пропановим пальником до температури  $400$  °С по всьому об'єму.

- На підігріту поверхню нанести за один прохід шар порошку і оплавити його за другим проходом, причому утворену ванну рідкого металу покриття необхідно постійно підтримувати полум'ям пальника (температура плавлення порошків "Т-Термо" становить  $980\text{--}1100$  °С). За один цикл напилювання (напилювання порошку та його оплавлення) необхідно наносити шар товщиною до  $1$  мм. Для отримання більшої товщини процес повторюють.

- Для зниження ймовірності утворення тріщин в напиленому шарі рекомендується уповільнене охолодження деталей з покриттями.

- Механічна обробка оплавлених шарів, залежно від твердості покриттів, здійснюється різанням твердосплавним інструментом або шліфуванням із застосуванням абразивного (переважно із зеленого карбиду кремнію) і алмазного інструменту.

## 5 МЕТОДИКА ВИКОНАННЯ РОБОТИ

Вивчити конструкцію установки для газополуменевого напилювання та отримати навички процесу напилювання.

## 6 МАТЕРІАЛИ ТА ОБЛАДНАННЯ

1. Пальник.
2. Порошок самофлюсувальний фракції  $100$  мкм.
3. Балон кисневий.
4. Балон ацетиленовий.
5. Балон пропан-бутановий.
6. Шланги для підведення газів до пальника.
7. Редуктори газові: кисневий, ацетиленовий, пропанбутановий.
8. Окуляри захисні.

9. Зразки із сталі для напилювання.

## 7 ПОРЯДОК ВИКОНАННЯ РОБОТИ

1. Ознайомитись з принципом роботи установок газополуменевого напилювання і пальників.
2. Вивчити призначення і технічні можливості пальників.
3. Провести напилювання самофлюсувальним порошком на поверхню плоских зразків з оплавленням покриття.

## 8 КОНТРОЛЬНІ ЗАПИТАННЯ

1. В чому полягає принцип газополуменевого напилювання?
2. Які енергоносії використовуються при газополуменовому напилюванні?
3. Нарисуйте типову блок-систему установки газополуменевого напилювання.
4. Опишіть схему будови пальника газополуменевого напилювання.
5. Назвіть можливі схеми подавання порошку в газовий струмінь пальника.
6. Які існують металізатори для газополуменевого напилювання і чим вони відрізняються від пальників?
7. Опишіть принцип роботи пальника ГН-2У.
8. Які матеріали використовуються для газополуменевого напилювання?

## Лабораторна робота №3

### Вивчення конструкції напилювальних пристроїв та устаткування для детонаційно-газового нанесення покриття

**Мета роботи:** вивчити напилювальні пристрої та принцип роботи установок для детонаційного напилювання.

## 1 ТЕОРЕТИЧНІ ВІДОМОСТІ

Відповідно до прийнятої класифікації, технологія детонаційно-газового напилювання (ДГН) належить до газових способів газотермічного нанесення покриттів, у якому для нагрівання і прискорення частинок, що розпорошуються, застосовується імпульсне джерело енергії – енергія вибуху пальної газової суміші [5]. Цей метод характеризується великими енергетичними можливостями, простотою й економічністю, тому одержав найбільше поширення серед інших методів імпульсної обробки матеріалів.

Детонаційне напилювання – напилювання, де в якості джерела енергії



застосовують енергію вибуху горючих газів.

Детонаційно-газове напилювання є циклічним процесом. Пристрій для напилювання (рисунок 3.1) є каналом круглого або прямокутного перерізу, закритим з одного кінця, з механізмами для періодичного подавання суміші газів і порошку напилюваного матеріалу та зосередженим джерелом для запалення пальної суміші в закритому торці каналу.

Робочий цикл напилювання в установці будь-якої конструкції складається з таких основних елементарних процесів, що чергуються: 1) заповнення каналу пальною сумішшю; 2) дозування і подавання порошку матеріалу, що розпорошується, у канал установки (може бути сполучене з заповненням стовбура пальною сумішшю); 3) запалення і згоряння пальної суміші, що відбувається в умовах нестационарного поширення полум'я й у детонаційній хвилі; 4) формування потоку напилюваних частинок, їхнє прискорення в напрямку поширення детонації і нагрівання продуктами згоряння за фронтом детонаційної хвилі; 5) витікання продуктів детонації з відкритого кінця каналу в повітря, що супроводжується утворенням і поширенням ударної хвилі в повітрі і хвилі розрідження в продуктах детонації; б) виникнення нестационарних явищ у продуктах детонації після повного згоряння пальної суміші, пов'язаних з поширенням і загасанням відбитих хвиль (ці явища при детонації газових сумішей у трубах можуть спостерігатися протягом 0,01 с); 7) ударна взаємодія імпульсного двофазового потоку продуктів детонації і частинок порошку з наповнюваною поверхнею, що супроводжується утворенням одиничної плями напилювання.

Пальною сумішшю канал, зазвичай, заповнюється після попередньої продувки флегматизованим газом, що усуває можливість запалення цієї суміші при контакті з гарячими продуктами детонації.

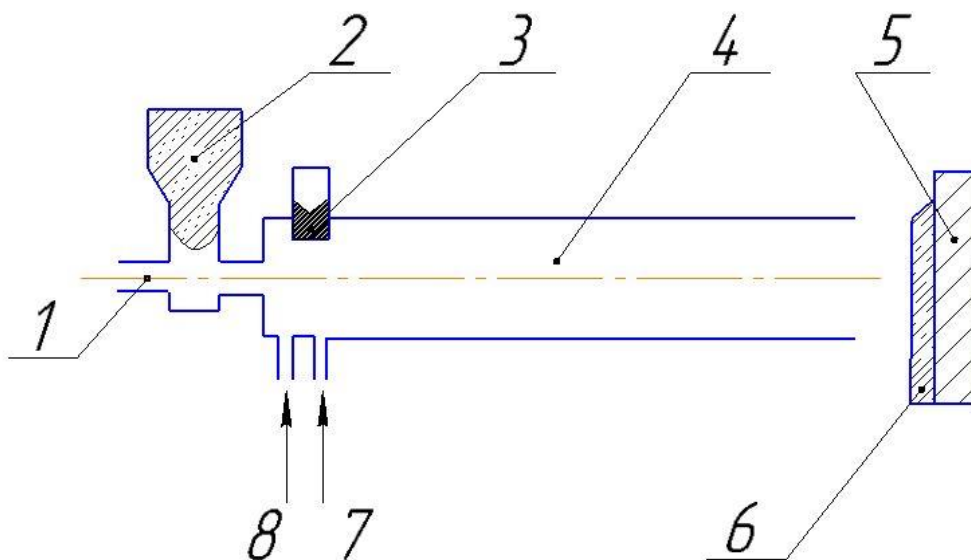


Рисунок 3.1 – Принципова схема пристрою для детонаційно-газового напилювання покриття:

1 – канал введення газу для подавання порошку; 2 – бункер з порошком

напилюваного матеріалу і дозувальним пристроєм; 3 – свічка запалювання; 4 — стовбур; 5 – оброблюваний виріб; 6 – напилене покриття; 7 – канал введення пальної суміші; 8 – канал введення флегматизованого газу (азоту, повітря)

Установки для детонаційно-газового напилювання покриттів з порошків істотно відрізняються за складністю, ступенем автоматизації, принциповим виконанням основних вузлів. Як правило, вони мають такі основні функціональні органи: стовбур; газорозподільний механізм, що слугує для дозування, змішування і подавання пальної суміші газів і флегматизованого газу в порошковий живильник; запальник пальної суміші газів; систему локалізації згоряння пальної суміші газів у стовбурі; систему охолодження стовбура й інших вузлів установки, що нагріваються; блок керування, що забезпечує необхідну послідовність і тривалість спрацьовування виконавчих механізмів при кожному одиничному циклі напилювання; пульт дистанційного керування. Можлива також наявність інших вузлів, особливо при автоматизації керування роботою установки, синхронізації її роботи з транспортними пристроями для переміщення оброблюваних деталей у процесі напилювання.

Стовбури детонаційно-газових установок відрізняються формою і розмірами камери згоряння, методом введення пальної суміші і порошку, способом і місцем ініціювання горіння пальної суміші, конструктивними особливостями системи охолодження, просторовим положенням вихідної ділянки стовбура. Ці фактори істотно впливають на процеси газообміну, наповнення стовбура газом і порошком, згоряння пальної суміші, формування імпульсного двофазного струменя і перетворення в частинки порошку, що розпоршується. Зазвичай застосовують стовбури з циліндричною камерою згоряння діаметром 20–30 мм, довжиною 1–2 м. У наш час розробляються і впроваджуються в практику більш перспективні конструкції стовбурів із змінним по довжині перерізом камери згоряння, а також елементами, що забезпечують додаткову турбулентизацію потоку. Цим досягається додаткова можливість регулювання параметрів імпульсного гетерогенного струменя.

Конструкції змішувачів газів різні: від найпростіших змішувальних камер інжекційного типу – до спеціальних блоків приготування пальної суміші.

Порошкові живильники установок для детонаційно-газового напилювання поділяються на дві групи: із пневматичним і механічним дозуванням. Відомі конструкції порошкових живильників, у яких для приготування дози порошку і навіть упорскування її в стовбур використовуються імпульси тиску, що виникають при вигоранні пальної суміші в стовбурі.

Газорозподільні механізми, зазвичай, побудовані на системі механічних клапанів, що забезпечують циклічне подавання газів через змішувальну камеру в стовбур. Знаходять також застосування електромагнітні клапани, а в ряді випадків – безперервне безклапанне подавання газів.

З метою забезпечення стабільної надійної роботи детонаційно-газових установок і безпечних умов праці необхідно локалізувати горіння в камері запалювання і стовбурі при виконанні кожного робочого циклу напилювання. Для цього слугують герметичні механічні клапани з подаванням флегматизованого газу (азоту) у змішувальну камеру: вогнезагороджувачі; буферні ємності між змішувачем газів і стовбуром (зазвичай, у вигляді тонкої зигзагоподібної трубки), які заповнюють перед запаленням пальної суміші флегматизованим газом.

В наш час у промисловості застосовуються детонаційно-газові установки (ДГУ) різного типу, головним чином універсального призначення. Принципова схема ДГУ конструкції ІІМ НАНУ наведена на рисунку 3.2.

На підприємствах суднобудівної промисловості застосовуються стаціонарні автоматичні детонаційні комплекси АДК-1М (рисунк 3.3).

Установка складається зі стовбура, у який через електромагнітні клапани надходить робоча газова суміш, і газу, що продувається – азот. У стовбур вмонтована свічка запалювання. Система подавання порошку складається з бункера з дозувальним пристроєм. Стовбур заповнюється газами з балонів через редуктори, запірні вентиля, регулятори тиску, зворотні клапани, ротаметри, електромагнітні клапани, змішувач, водяний затвор. Транспортувальний газ для подавання порошку в стовбур установки подається через регулятор тиску, дросель і електромагнітний клапан. Послідовність спрацьовування електромагнітних виконавчих органів установки забезпечується електронним пультом керування. Установка працює в імпульсно-циклічному режимі. Максимальна товщина покриття при напилюванні порошків деяких матеріалів може досягати 1,0–2,0 мм.

До складу комплексу входить таке устаткування: установка для детонаційного напилювання; автоматична система керування і регулювання технологічного процесу; багатоканальний розподільний пульт подавання робочих середовищ і напилюваного матеріалу. Комплекс виконаний на електромагнітних пневмоклапанах, що дозволяють значно спростити процес і автоматизувати технологію нанесення покриттів.

На рисунку 3.4 зображена принципова схема установки для детонаційно-газового напилювання ДНП-5. Стовбур цієї установки має поперечний переріз, який звужується за напрямком руху продуктів детонації, що дозволяє скоротити його довжину до 500–800 мм. Інжекційний змішувач відрізняється простотою і забезпечує необхідний ступінь змішування при низькому вихідному тиску пального газу. У системі запалювання застосована схема з накопичувальним

конденсатором.

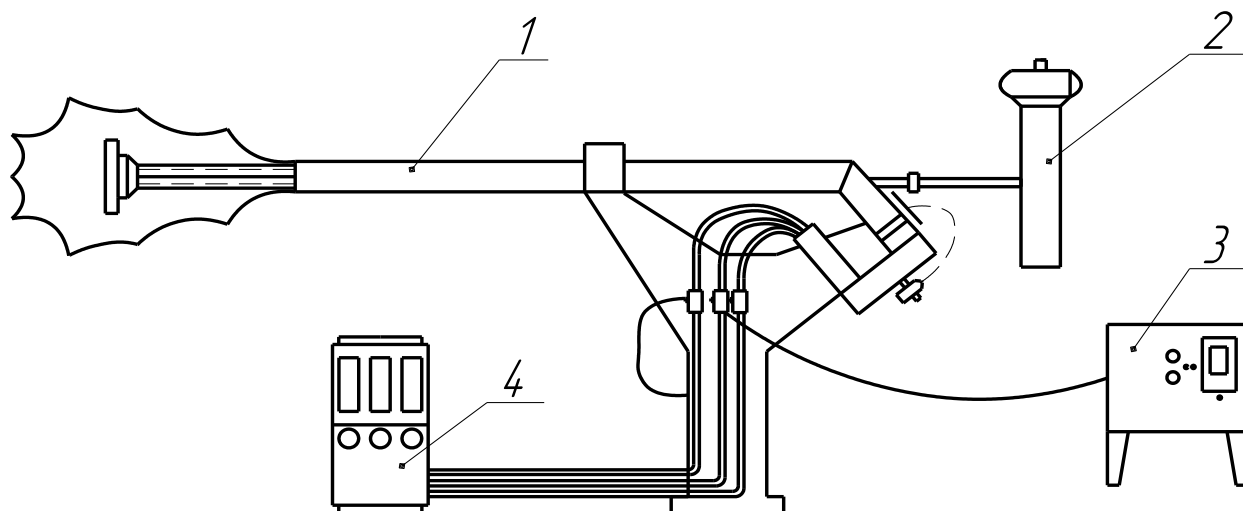


Рисунок 3.2 – Принципова схема ДГУ конструкції ІІМ НАН України:

- 1 – стовбурна частина установки; 2 – порошковий живильник;  
3 – пульт керування; 4 – пульт газорозподілення

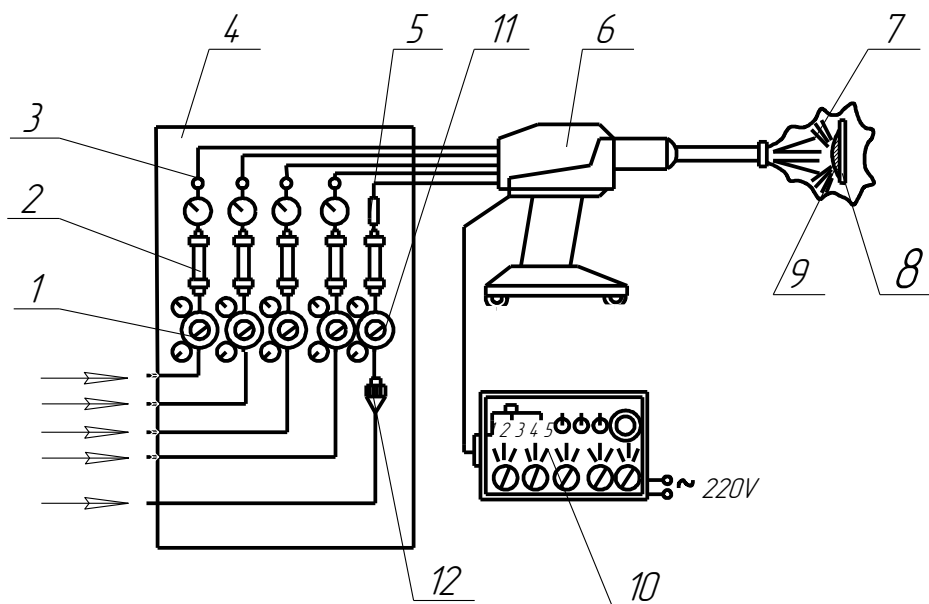


Рисунок 3.3 – Схема автоматичного детонаційного комплексу АДК-1М:

- 1 – редуктор; 2 – ротаметр; 3 – продувка; 4 –

багатоканальний газорозподільний пульт; 5 – дросель; 6 – детонаційна установка "Протел – ЛК"; 7 – полум'я із стовбура; 8 – деталь; 9 – покриття; 10 – автоматична система керування (АСУР-1)

Таблиця 3.1 – Технічні характеристики установки ДГУ

Параметр	Величина
Робочий тиск, МПа:	
кисню	0,2
ацетилену	0,14
азоту, повітря	0,3
Витрата робочих газів за кожним з компонентів, м <sup>3</sup> ·год <sup>-1</sup>	1,25–3,15
Калібр стовбура, мм	22
Швидкострільність, с <sup>-1</sup>	1–6
Товщина покриття за 1 цикл, мкм	5 – 30
Продуктивність за напилюваним матеріалом, кг·год <sup>-1</sup>	
Al <sub>2</sub> O <sub>3</sub>	<2
Сплав ВК 15	<8
Коефіцієнт використання порошку, %	50 – 70
Споживана потужність, В·А	300
Напруга живильної мережі змінного струму частотою 50 Гц, В	220
Керування	Напівавтоматичне дистанційне
Габаритні розміри, мм	200×1050×400
Маса, кг	90

Стовбур змінного перерізу забезпечує поширення у вихідній частині перетисненої детонаційної хвилі, що створює більш щільний і енергоємний потік продуктів детонації. Завдяки цьому нагрівання і прискорення частинок напилюваного порошку стає інтенсивнішим і, за інших рівних умов, знижуються втрати теплової і кінетичної енергій газового потоку на стінках стовбура і, як наслідок, скорочується витрата газів.

При напилюванні покриттів з механічної суміші дрібнодисперсних порошоків карбиду вольфраму і кобальту висока якість покриттів досягається при довжині стовбура 450 мм. Пористість покриттів при цьому значно нижча, ніж при напилюванні стовбуром довжиною 1800 мм. Механізм газорозподілення виконано у вигляді клапанної системи, що дозволяє

суміщати в собі функції змішувача газів. Він надійний у роботі, має невеликі габаритні розміри і дозволяє використовувати безперервне подавання кисню. Порошковий живильник забезпечує імпульсне подавання порошку у стовбур.

Таблиця 3.2 – Технічні характеристики детонаційного комплексу АДК-1М

Параметр	Величина
Максимальна температура робочого процесу, °С	3500
Робочі гази	Кисень, азот, ацетилен, метан, аргон
Тиск робочих середовищ, МПа	0,05–0,14
Витрата робочих газів за кожним з компонентів, м <sup>3</sup> ·год <sup>-1</sup>	1,0–4,5
Калібр стовбура, мм	16–25
Швидкострільність, цикл·с <sup>-1</sup>	1–5
Товщина покриття за 1 цикл, мкм	8–15
Продуктивність за напилюваним матеріалом, кг·год <sup>-1</sup>	1–5
Коефіцієнт використання напилюваного матеріалу, %	50–60
Споживана потужність, В·А	350
Напруга живильної мережі, В	127/220
Напруга живлення на виконавчих органах, В	27 <sup>+7</sup>
Система запалювання	Форкамерна
Системи контролю процесу	Система контролю наявності порошку в продуктах детонації зі зворотним зв'язком
Габаритні розміри, мм	1850×1075×500
Маса, кг	170

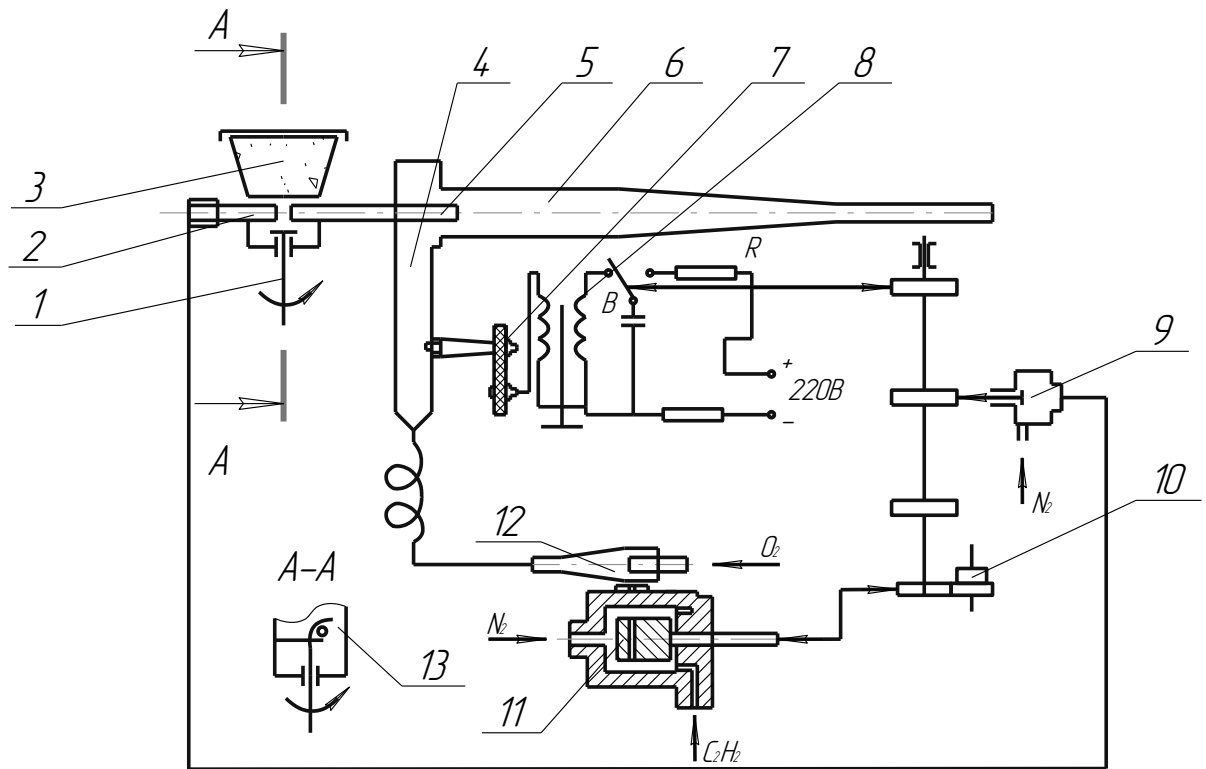


Рисунок 3.4 – Принципова схема детонаційно-газової установки ДНП-5:

1 – мішалка з лопатками; 2 – сопло подавання транспортувального газу; 3 – бункер порошкового живлення; 4 – камера запалювання; 5 – сопло подавання газопорошкової суміші; 6 – стовбур; 7 – свічка запалювання; 8 – блок запалювання; 9 – клапан подавання транспортувального газу; 10 – привод розподільного вала; 11 – триходовий клапан; 12 – інжекційний змішувач; 13 – перегородка

Щит газорегулювання сполучено з оглядовим вікном для оператора, вмонтовано у стіну звукоізолюваної камери. Газорегулювання і контроль за температурою розташовано всередині виробничого приміщення для напилювання, що підвищує безпеку праці.

До складу устаткування для детонаційно-газового нанесення покриттів входять також маніпулятори для переміщення детонаційно-газової установки й оброблюваного виробу, настановні пристосування для закріплення оброблених деталей, а також додаткові системи (охолодження, вентиляції, контролю й ін.).

## 2 МЕТОДИКА ВИКОНАННЯ РОБОТИ

Вивчення принципу роботи установки газодинамічного напилювання приводиться за схемами, рисунками, макетами і діючим устаткуванням.

### *Матеріали й устаткування*

1. Установка детонаційно-газового напилювання ДНП-5.
2. Порошки для напилювання фракції (~100) мкм.

3. Балон кисневий.
4. Балон ацетиленовий.
5. Навушники.
6. Допоміжний інструмент.
7. Зразки зі сталі для напилювання.

### 3 ПОРЯДОК ВИКОНАННЯ РОБОТИ

1. Вивчити схему установки детонаційного напилювання ДНП-5.
2. Вивчити конструкцію і принцип дії основних вузлів установки ДНП-5.
3. Підготувати установку до роботи і зробити напилювання зразків.

### 4 КОНТРОЛЬНІ ЗАПИТАННЯ

1. У чому полягає принцип детонаційного напилювання?
2. У чому полягає принципова відмінність детонаційно-газового способу напилювання від інших способів газотермічного напилювання?
3. Які види матеріалів застосовують у технологіях ДГН?
4. Назвіть основні модулі устаткування для детонаційного напилювання та поясніть їх взаємозв'язок на блок-схемі.
5. Які гази використовують у ДГН і які їх функції?
6. Які відмінні особливості установки ДНП-5?

## Лабораторна робота №4

### Визначення швидкості руху порошкових частинок газодинамічного напилювання

**Мета роботи:** визначити швидкість порошкового напилювання залежно від режимів напилювання.

### 1 ТЕОРЕТИЧНІ ВІДОМОСТІ

#### ОБЛАДНАННЯ ДЛЯ ГАЗОДИНАМІЧНОГО НАПИЛЮВАННЯ

Дослідний пристрій для газодинамічного напилювання функціональних покриттів, принципова схема, якого показана на рисунку 4.1. Пристрій складається з сопла 3, що має циліндричний отвір постійного діаметра, в який з лівого боку вводиться форсунка 5. Форсунка 5 має осьовий канал 4 для подавання порошкового матеріалу, що напилюється, та зовнішню конічну частину, яка у сполученні із отвором сопла утворює кільцевий зазор С, який є гирлом сопла та його критичним перетином. Критичним перетином вважається зона гирла сопла з



мінімальною площею кільцевого зазора, через який проходить стиснуте повітря. Переміщення форсунки 5 вздовж осі сопла 3 дає можливість регулювання зазора С, що дозволяє регулювати тиск та швидкість течії робочого газу і, відповідно, регулювати параметри та якість напиленого покриття. Проходячи через критичний перетин, відбувається прискорення швидкості руху газового потоку та падіння його тиску до значень менше атмосферного. Тобто створюється ефект ежекції, за рахунок якого всмоктується розпилюваний матеріал у сопло установки.

Ще однією особливістю розробленої конструкції є те, що повітряний потік, що проходить через сопло нової конструкції, рухається від периферії до осі сопла (рисунок 4.2). Це сприяє утриманню частинок порошку переважно на осі сопла, що суттєво зменшить вірогідність їх зіткнення з поверхнями отвору сопла і відповідно буде зменшено знос цих поверхонь.

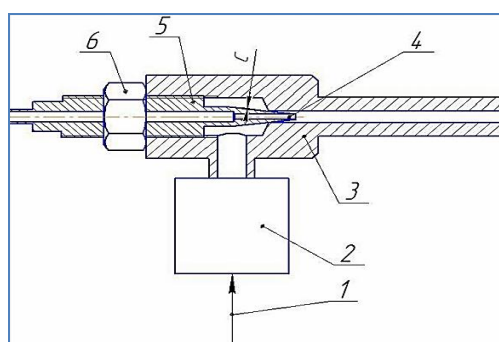


Рисунок 4.1 – Принципова схема пристрою для газодинамічного нанесення функціональних покриттів:

1 – подавання стиснутого газу; 2 – нагрівач газу; 3 – сопло; 4 – канал подавання напилюваного матеріалу; 5 – форсунка; 6 – гайка-фіксатор

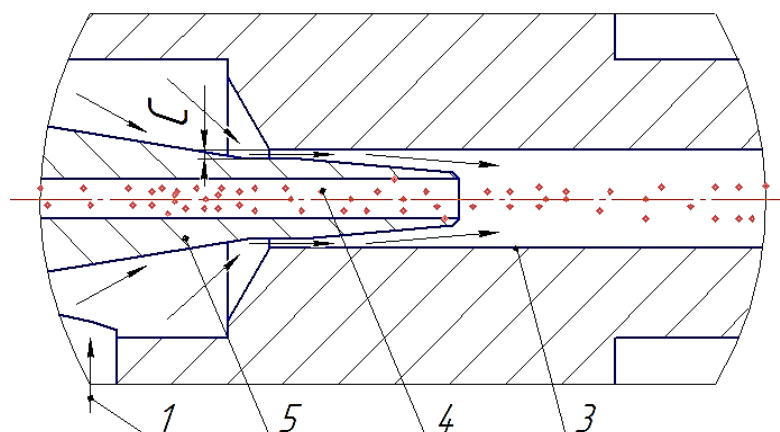


Рисунок 4.2 – Схема руху стиснутого повітря та порошкових частинок:

1 – напрямок руху стиснутого повітря; 3 – сопло, 4 – порошкові частинки напилюваного матеріалу; 5 – форсунка; С – кільцевий критичний перетин

За даною схемою розроблено дослідний газодинамічний напилювальний пристрій, показаний на рисунку 3.3. Він складається з нагрівача повітря потужністю 5 кВт, прискорювача повітря, виконаного відповідно до схем, показаних на рисунках 2 та 3. Для контролю температури повітряного потоку застосовували хромель – алюмелеву термопару. Тиск повітря контролювали стандартними манометрами.



Рисунок 4.3 – Пристрій для газодинамічного нанесення покриттів

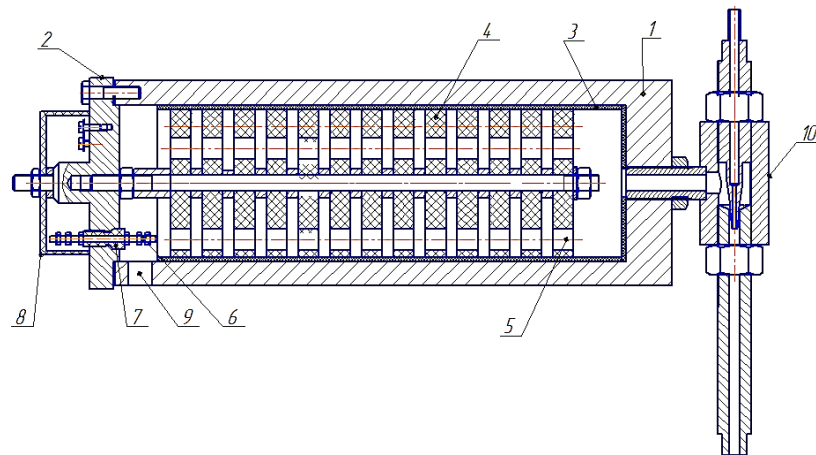


Рисунок 4.4 – Конструкція газодинамічного напилювального пристрою:

1 – корпус; 2 – кришка; 3 – термоізолятор; 4 – діелектричні шайби; 5 – канали для ніхромової спіралі (не показані); 6 – контакти для підключення струму до спіралі; 7 – електроізолятор; 8 – діелектрична кришка; 9 – канал для подавання стиснутого повітря; 10 – прискорювач повітря

Газодинамічний напилювальний пристрій (рисунок 4.4) складається з нагрівача повітря, в корпусі 1 якого встановлено термостійкі діелектричні шайби 4. В отворах 5 розміщена ніхромової спіраль (на рисунку не показана), під'єднана до контактів 6. Нагрівач повітря з'єднаний з прискорювачем повітря 10.

Як матеріал для напилювання використовували композиційний порошок марки А-11-01, основними компонентами якого є алюміній, цинк, корунд. Цей порошок дозволяє усувати дефекти у вигляді тріщин, пробіи в сталевих бронзових, латунних та чавунних деталях, а також відновлювати посадкові місця для підшипників в сталевих та чавунних деталях.

Газодинамічний напилювальний пристрій працює таким чином. Повітря під тиском 0,5–1 МПа подається через канал 9, вмикається струм на ніхромову спіраль, спіраль розжарюється до температури 800–900 °С. Повітря, проходячи навколо розжареної спіралі, нагрівається до температури 280–480 °С і потрапляє в прискорювач повітря, де за рахунок проходження через кільцевий критичний перетин відбувається прискорення повітря з одночасним падінням тиску нижче атмосферного в зоні гирла сопла, це створює ефект ежекції і забезпечує всмоктування порошкового матеріалу через осьовий канал форсунки сопла напилювального пристрою.

## 2 МЕТОДИКА ПРОВЕДЕННЯ ЕКСПЕРИМЕНТУ

Для дослідження швидкості руху порошкових частинок розроблено дослідну установку (рисунок 4.5). Ця установка складається з високошвидкісного електродвигуна, на валу якого закріплено два диски. На верхньому диску виконано симетрично розташовані отвори діаметром 20 мм.



Рисунок 4.5 – Загальний вигляд установки для визначення швидкості руху порошкових частинок:

1 – електродвигун; 2 – верхній диск; 3 – нижній диск; 4 – сопло напилювального пристрою; 5 – отвори у верхньому диску; 6 – проекція отвору 5 на нижньому диску 3; 7 – пляма напилювання на нижньому диску

Процес напилювання відбувається таким чином. Сопло 4 напилювального пристрою розташовуємо на осі отвору 5 верхнього диска.

Вмикаємо електродвигун 1 установки, який розганяє оберти дисків 2 та 3 до визначених значень, виводимо установку на певні режими напилювання і здійснюємо подавання порошкового матеріалу у сопло 4 напилювального пристрою. Відбувається процес напилювання. Частина порошку потрапляє в отвори у верхньому диску та утворюється пляма напилювання 7 на нижньому диску. За рахунок того, що диски обертаються, відбувається зміщення плями напилювання відносно проекції 6 отвору на нижньому диску. За величиною цього зміщення визначаємо швидкість руху порошку, що напилюється.

Для визначення швидкості розробимо розрахункову схему, показану на рисунку 3.6, та визначимо математичні залежності за якими зможемо поррахувати швидкість руху частинок на відстані  $a$ .

Порошкова частинка пройде шлях

$$a = V \cdot t ,$$

де  $t$  – час руху частинки порошку на відстані  $a$ .

Звідки

$$t = \frac{a}{V} . \quad (4.1)$$

Диск за цей час пройде відстань

$$b = V_1 \cdot t ,$$

звідки

$$\frac{a}{V} = \frac{b}{V_1} .$$

Тоді швидкість руху порошкової частинки:

$$V = \frac{a \cdot V_1}{b} .$$

Ділянка дуги  $b$  є частиною кола з радіусом  $R$ . Довжина кола радіуса  $R$  становить

$$C = 2\pi R .$$

Якщо відома швидкість обертів за хвилину  $n$ , можна визначити швидкість  $V_1$  точки  $B$

$$V_1 = C \cdot n . \quad (4.2)$$

Тоді

$$V = \frac{a2\pi Rn}{b} . \quad (4.3)$$

Використовуючи теорему косинусів, визначимо кут  $f$

$$f = \frac{\arccos(2R^2 - (b_1)^2)}{b} . \quad (4.4)$$

Довжину дуги  $b$ , що пройшла точка  $B$  за час  $t$  знайдемо за пропорцією

$$\frac{2\pi R}{b} = \frac{360}{f} . \quad (4.5)$$

$$b = f2\pi R / 360 = \arccos((2R^2 - (b_1)^2) / 2R^2) / 2\pi R / 360 . \quad (4.6)$$

Тоді, якщо  $n$  об/хв, а розміри в метрах, відповідно

$$V = \frac{360an}{\arccos \frac{2R^2 - (b_1)^2}{2R^2}} \text{ м/хв.} \quad (4.7)$$

За рисунком 4.6 визначаємо величину зміщення плями напилювання відносно проекції отвору, а результати заносимо до таблиці 4.1

Відстань від зрізу сопла до верхнього диска 10 мм. Відстань від зрізу сопла до нижнього диска 32 мм. Відстань між дисками  $a=22$  мм.

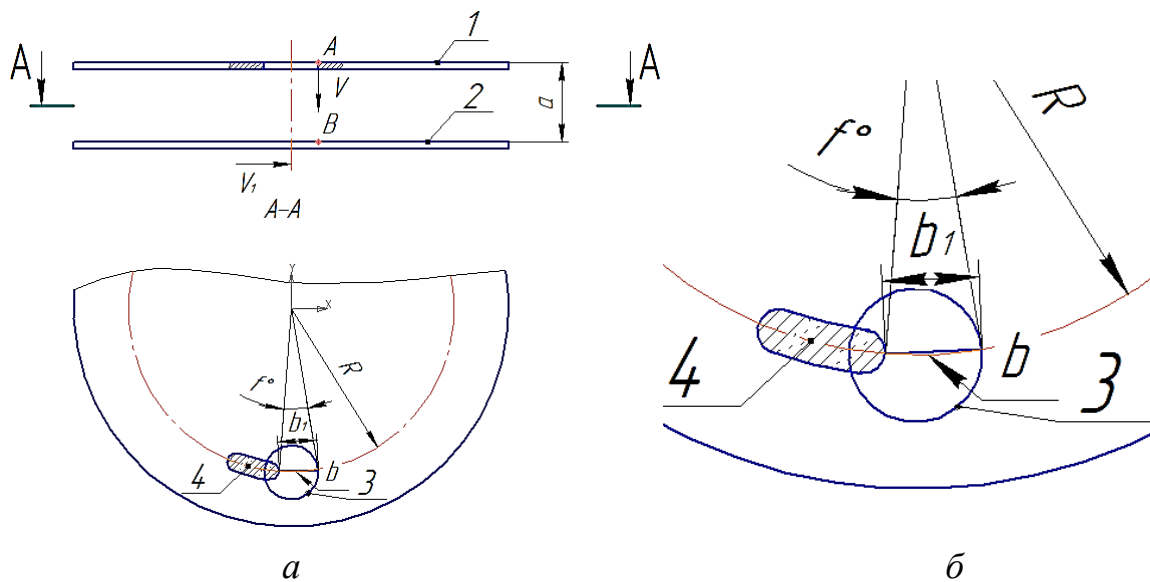


Рисунок 4.6 – Розрахункова схема для визначення швидкості руху напилювальних частинок:

*a* – схема дисків у фронтальній площині та перерізу А–А;  
*б* – збільшений вигляд перерізу А–А; 1 – верхній диск з отвором;  
 2 – нижній диск; 3 – проекція отвору на нижньому диску; 4 – пляма напилювання на нижньому диску; В – проекція точки А на нижньому диску;  $V$  – швидкість руху порошкових частинок;  $V_1$  – швидкість руху точки В на нижньому диску;  $b$  – відрізок дуги, яку пройшла точка В;  $b_1$  – хорда, яка з'єднує кінцеві точки дуги  $b$ ;  $R$  – радіус руху точки В (збігається з віссю розташування сопла напилювального пристрою);  $f$  – кут сектора, що з'єднує кінцеві точки дуги  $b$ ;  $a$  – відстань між верхніми поверхнями дисків 1 та 2

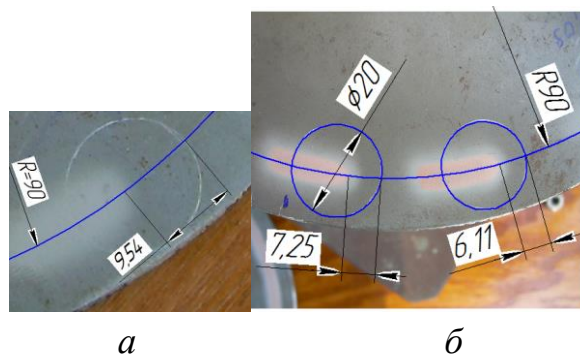


Рисунок 4.7 – Геометричні параметри плями напилювання:  
*a* – напилювання при кімнатній температурі стиснутого повітря;  
*б* – пляма із зміщенням 6,11 мм, наносилась з такими режимами: температура стиснутого повітря 285 °С, критичний переріз 3,01 мм<sup>2</sup>, пляма із зміщенням 7,25 мм, напилювалась з такими режимами: температура стиснутого повітря 285 °С, критичний переріз сопла 2,5 мм<sup>2</sup>; тиск повітря 0,57 МПа

### 3 ПОРЯДОК ВИКОНАННЯ РОБОТИ

Виходячи з отриманих результатів, розрахуємо швидкість руху частинок на відстані між дисками, а результати занесемо у таблицю 4.1.

Таблиця 4.1 – Таблиця результатів досліджень

№ дослі-ду	$a$ , м	N, об/хв	$b_1$ , м	$R$ , м	Критичний переріз сопла, мм <sup>2</sup>	Температура повітря, °C	Тиск повітря, МПа	V, м/с

### 4 МАТЕРІАЛИ ТА УСТАТКУВАННЯ

1. Газодинамічний напилювальний пристрій.
2. Пристосування для визначення швидкості.
3. Порошок ПА-4.
4. Компресор.
5. Блок підготовки повітря.
6. Термопара.
7. Прилад визначення температури.
8. Вага ювелірна.
9. Штангенциркуль.

### 5 КОНТРОЛЬНІ ЗАПИТАННЯ

1. Як визначається швидкість напилювання?
2. Які параметри впливають на швидкість напилювання?
3. Як визначається кут  $f$ ?
4. Поясніть принцип дії газодинамічного напилювального пристрою.
5. Поясніть як вимірюється температура.

## Лабораторна робота №5

### Визначення геометричних параметрів струменя напилювання та плями покриття термодинамічного напилювання

**Мета роботи:** зробити порівняльний аналіз геометричних параметрів струменя напилювання, плями покриття та коефіцієнта використання напилювального матеріалу залежно від зміни режимів напилювання.

#### 1 ТЕОРЕТИЧНІ ВІДОМОСТІ

Зміну режимів напилювання проводили шляхом зміни критичного перерізу соплового пристрою, схема якого показана на рисунку 5.1. На рисунку 5.1, *a* та 5.1, *б* схематично зображені два положення голки 1 відносно гармати 2, які утворюють кільцевий критичний перетин (зазор) 3, через який нагріте повітря під тиском потрапляє у гармату 2. На рисунку 5.1, *a* критичний переріз становить  $3,01 \text{ мм}^2$ , а на рисунку 5.1, *б* критичний переріз становить  $4,44 \text{ мм}^2$ .

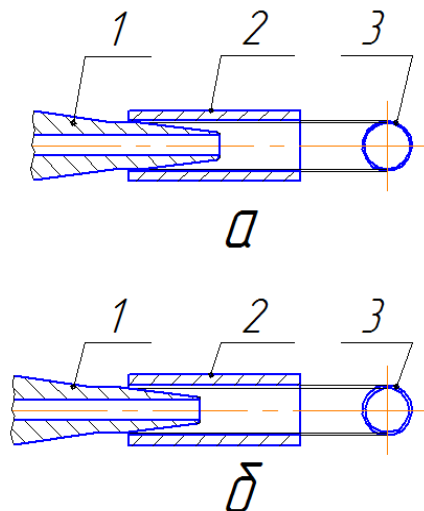


Рисунок 5.1 – Схема соплового пристрою:

1 – голка з отвором для подавання порошкового матеріалу; 2 – гармата;  
3 – проекція кільцевого критичного перерізу (зазора) на фронтальну площину

Схема (*a*) відповідає критичному перерізу, що дорівнює площі  $3,01 \text{ мм}^2$ . Схема (*б*) відповідає критичному перерізу, що дорівнює площі  $4,44 \text{ мм}^2$ .

На рисунку 5.2 показана схема розташування сталевих пластин відносно гармати термодинамічного напилювального пристрою. Напилювання проводилось послідовно на відстанях 10 мм, 30 мм, та 50 мм.



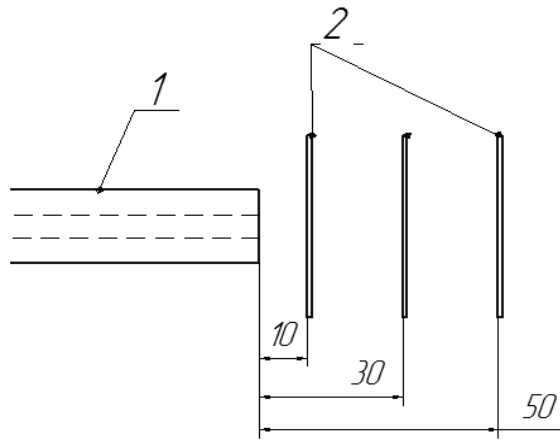


Рисунок 5.2 – Схема напилювання:  
1 – гармата; 2 – сталеві пластини

## 2 ПОРЯДОК ВИКОНАННЯ РОБОТИ

1. Підготувати для напилювання зразки із Ст.3, розміром  $40 \times 40 \times 0,8$  мм 6 шт. Поверхню, яка підлягає напилюванню, протерти чистим шматком тканини та пронумерувати пластини.
2. Зважити всі пластини, записати їх вагу.
3. Підготували 6 однакових порцій порошку, по 0,5 г кожна порція.
4. Перших три пластини закріпити у пристосуванні.
5. Встановити необхідну дистанцію згідно з рисунком 5.2.
6. Запустити установку для напилювання, вийти на робочий режим (тиск 0,57 МПа. Температура 350–360 °С. Провести напилювання при критичних перерізах  $3,01 \text{ мм}^2$  та  $4,44 \text{ мм}^2$  по 3 зразка на різних дистанціях.
7. Сфотографувати отримані плями покриття на різних дистанціях напилювання (10 мм та 30 мм) і положення гармати відносно пластини для дистанції 50 мм, як показано на рисунках 5.3 та 5.4.
8. Зважити пластини після напилювання.
9. Визначити масу отриманих плям напилювання.
10. Розрахувати коефіцієнт використання порошку шляхом ділення напиленої маси плями на вихідну масу порошку.



Рисунок 5.3 – Результати напилювання для дистанцій справа наліво 10 мм, 30 мм, 50 мм

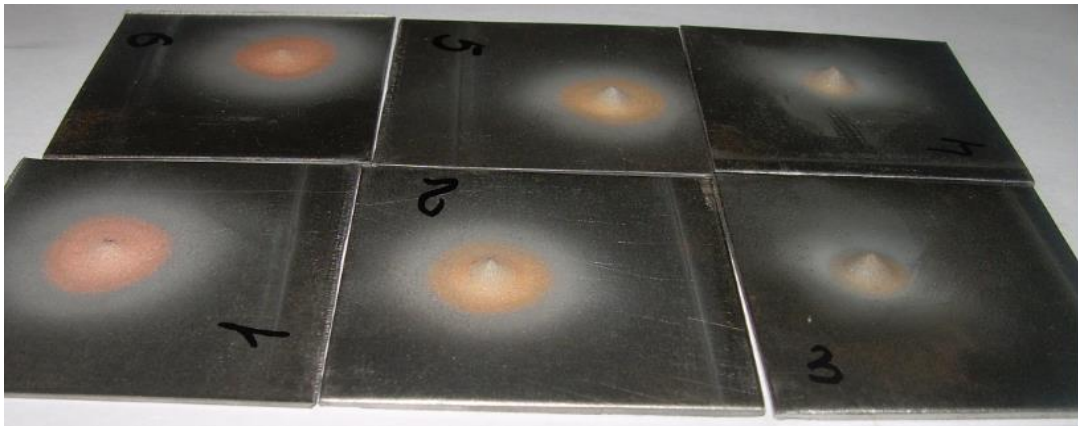


Рисунок 5.4 – Сталеві пластини з напиленими плямами покриття

1. Виміряти геометричні розміри отриманих плям напилювання (висота, діаметр, профіль плями), як показано на рисунку 5.5. Визначити характерні зони напилювання. Перша зона – зона інтенсивного нарощування покриття, яка має чітку пірамідальну форму. Діаметр основи піраміди позначимо ( $d$ ). Друга зона – шар покриття товщиною 0,2–0,02 мм. Максимальний діаметр цієї зони позначимо як ( $D$ ). І третя зона, на якій є видимі сліди бомбардування поверхні пластини частинками порошку,

покриття не утворилось. Позначимо максимальний розмір цієї зони як ( $D_1$ ).  
Результати вимірювань занести в таблицю 5.1.

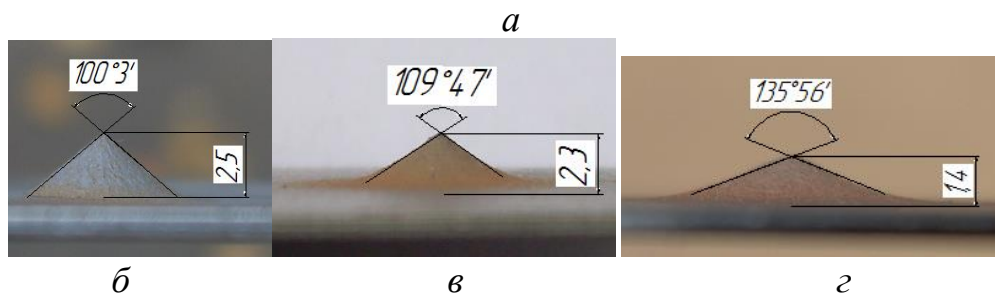
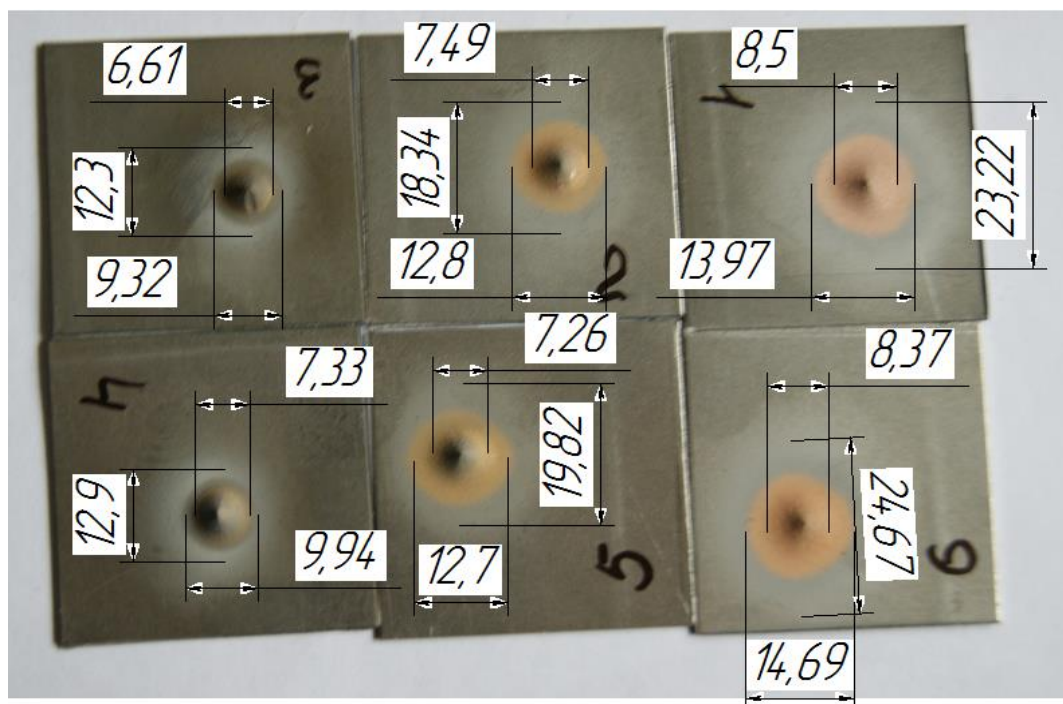


Рисунок 5.5– Результати вимірювань:  
*a* – вигляд зверху; *б* – зразок № 3; *в* – зразок № 2;  
*г* – зразок № 1

Таблиця 5.1 – Результати вимірювань і розрахунків

Номер зразка	Тиск, МПа	Температура, °С	Відстань напилування, мм	Критичний переріз, мм <sup>2</sup>	Маса порції порошку, г	Маса зразка до напилування, г	Маса зразка після напилування, г	Маса плями напилування, г	Коефіцієнт використання порошку	Діаметр плями напилування, мм $d/D_1$	Висота плями, мм	Кут вершини плями, град.

2. За результатами вимірювань побудувати, в масштабі 1:1, схему руху напилувального струменя та утворених плям покриття (рисунок 5.6).

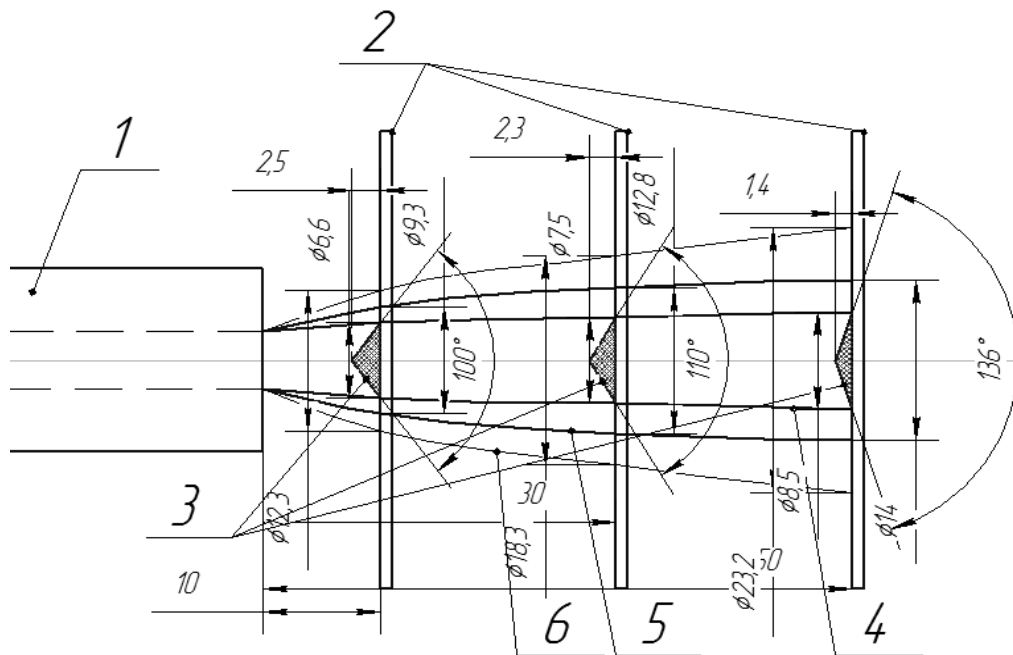


Рисунок 5.6 – Геометричні параметри напилювального струменя та плями напилювання: 1 – гармата; 2 – сталеві пластини; 3 – плями напилювання; 4 – перша зона напилювання; 5 – друга зона напилювання; 6 – третя зона напилювання

3. За наведеними результатами побудувати графіки залежності геометричних параметрів від дистанції напилювання за зразком на рисунку 5.7.

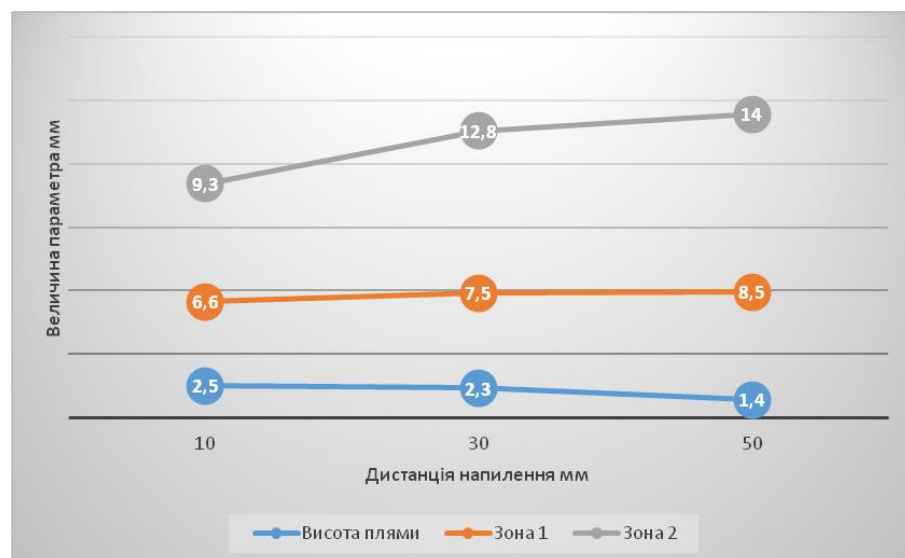


Рисунок 5.7 – Графіки змін геометричних параметрів плями напилювання залежно від дистанції напилювання

### 3 МАТЕРІАЛИ ТА УСТАТКУВАННЯ

#### 1. Газодинамічний напилювальний пристрій.

2. Пристосування для закріплення підкладок.
3. Порошок для напилювання.
4. Компресор.
5. Блок підготовки повітря.
6. Термопара.
7. Прилад визначення температури.
8. Вага ювелірна.
9. Штангенциркуль.

#### 4 КОНТРОЛЬНІ ЗАПИТАННЯ

1. Як залежить профіль плями напилювання від дистанції напилювання?
2. Як залежить структура плями від дистанції напилювання ?

### Лабораторна робота №6

#### Нанесення порошкового покриття на неметалеві поверхні та їх дослідження

**Мета роботи:** металографічне дослідження та визначення мікротвердості напиленого покриття на металеву підкладку, створення покриттів на неметалевих підкладках.

#### 1 ТЕОРЕТИЧНІ ВІДОМОСТІ

Газотермічним напилюванням створити металеве покриття на неметалевій підкладці, такий як скло чи кераміка, практично неможливо внаслідок значного нагрівання підкладки та її руйнування термічними напруженнями. Враховуючи те, що газодинамічний спосіб нанесення покриття має значно менший термічний вплив на підкладку, він може бути застосований для цієї мети.

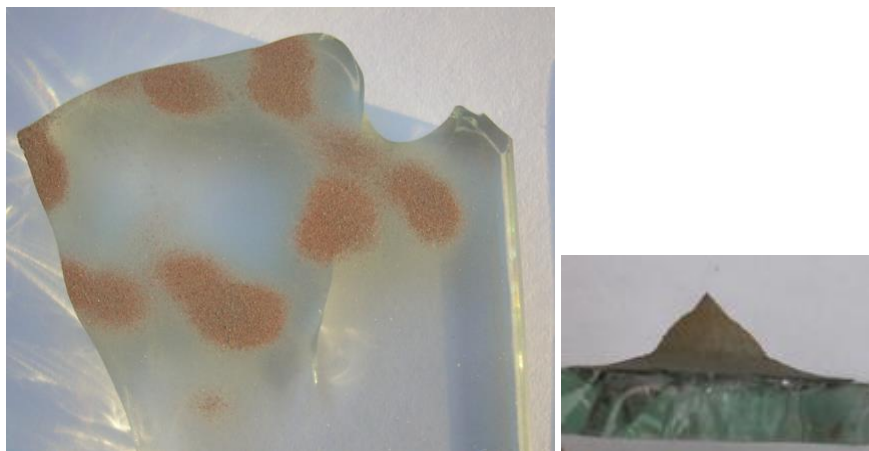
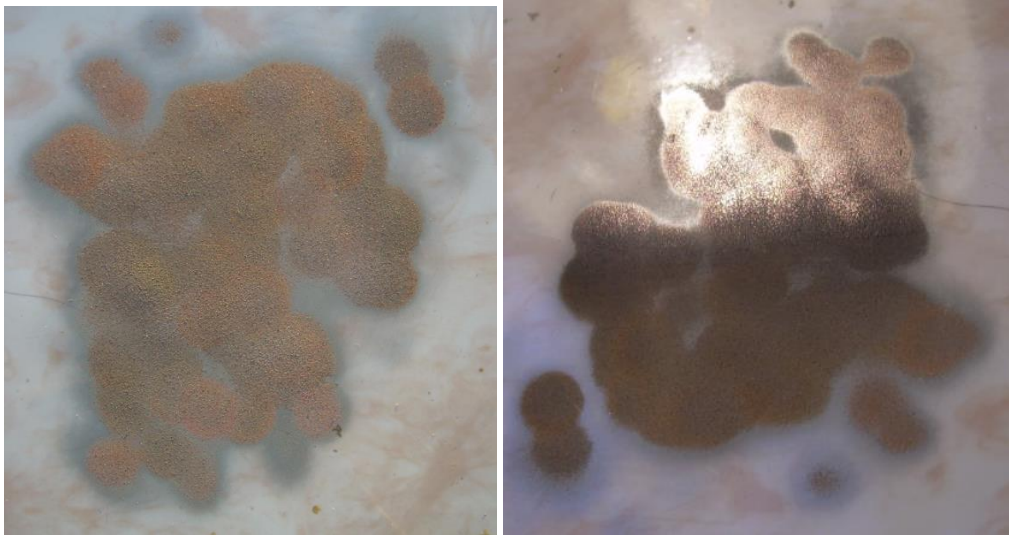


Рисунок 6.1 – Газодинамічне металеве покриття, нанесене на склі





*a*

*б*

Рисунок 6.2 – Газодинамічне покриття на кераміці (кахельна плитка):  
*a* – вихідне покриття на поверхні кахельної плитки; *б* – вихідне покриття після шліфування шліфувальним папером

## 2 ПОРЯДОК ВИКОНАННЯ РОБОТИ

1. Зважити порцію порошку для напилювання – 0,5 г.
2. Запустити компресор, досягти тиску повітря до 0,6 МПа.
3. Включити електроживлення нагрівача повітря та досягти температури повітря на виході з сопла напилювального пристрою 300–330 °С.
4. Подати порошок для напилювання в установку та нанести покриття на кераміку та скло з дистанції 20–30 мм.
5. Зважити 3 порції порошку А 11-01 по 0,5 г.
6. Закріпити 3 сталеві підкладки і встановити на відстані 20 мм від зрізу сопла гармати напилювального пристрою.
7. Нанести покриття на трьох режимах напилювання, витримуючи температуру повітряного потоку 300, 350, 400 °С, відповідно.
8. Розрізати поперек отримані плями покриття.
9. Залити епоксидним клеєм зразки з плямами покриття, як показано на рисунку 6.3.

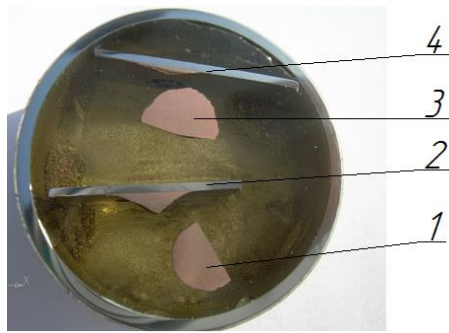


Рисунок 6.3 – Мікрошліфи зразків для досліджень:  
1,3 – напилений порошковий матеріал без підкладки; 2, 4 – зразки з напиленими плямами

10. Після затвердіння клею провести шліфування і полірування відповідної поверхні. Поліровану поверхню обробити 1% спиртовим розчином азотної кислоти.

11. Для визначення складових порошку для напилювання марки А11-01, порошок залити епоксидним клеєм, після затвердіння клею зробити мікрошліф, показаний на рисунку 6.3.

12. За допомогою металографічного мікроскопа визначити вихідні розміри порошкових частинок порошку для напилювання та занести результати в таблицю 6.1.

Таблиця 6.1 – Результати замірів вихідних розмірів порошку

Найменування матеріалу	Розмір по осі X, мм	Розмір по осі Y, мм
Al		
Ni		
Al <sub>2</sub> O <sub>3</sub>		

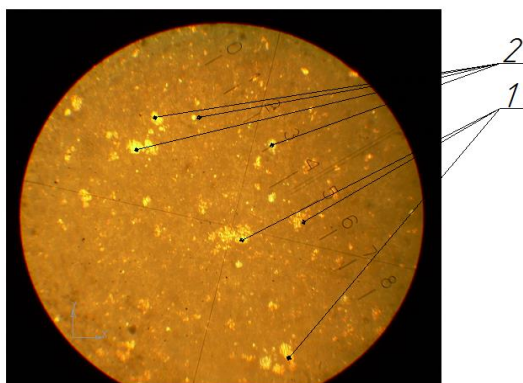


Рисунок 6.4 – Мікроструктура порошку А11-01:  
1 – частинки мідного порошку; 2 – частинки нікелевого порошку

13. За допомогою металографічного мікроскопа дослідити мікроструктуру отриманого покриття. Мікроструктура покриття зразка показана на рисунку 6.5. За кольором на мікроструктурі мідь має рожево-жовтий колір, нікель – сріблястий, корунд – сірий, і покриття є досить однорідним.

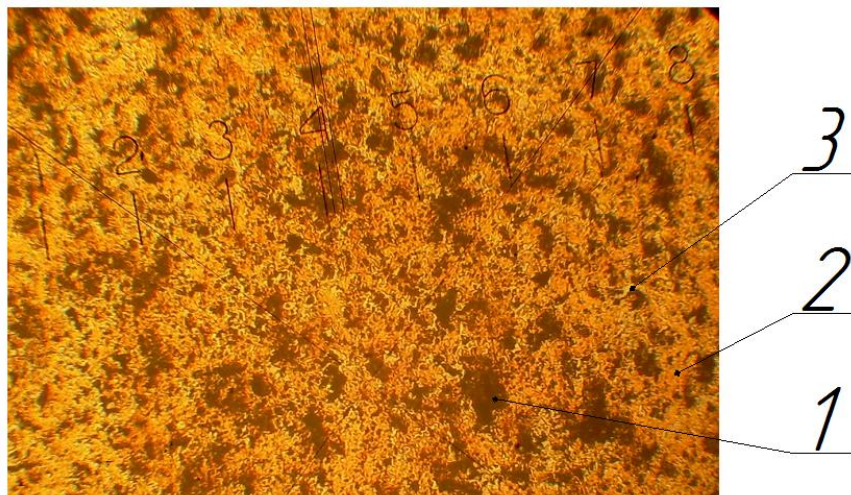


Рисунок 6.5 – Мікрошліф зразка: 1– корунд; 2 – мідь; 3 – нікель

Визначити розміри компонентів покриття і занести їх у таблицю 6.2.

Таблиця 6.2 – Розміри компонентів покриття

Найменування матеріалу	Розмір по осі X, мм	Розмір по осі Y, мм
Al		
Ni		
Al <sub>2</sub> O <sub>3</sub>		

Порівняти результати таблиць 6.1 та 6.2.

14. Встановити мікрошліфи зразків на твердомір та виміряти мікротвердість отриманого покриття, як показано на рисунку 6.6.

Результати вимірювань мікротвердості занести у таблицю 6.3.



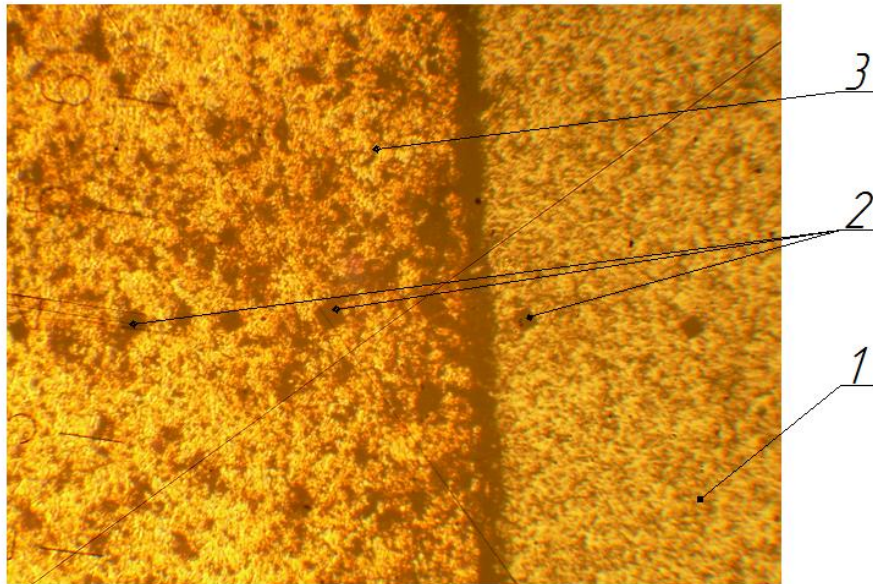


Рисунок 6.6 – Мікрошліф зони з'єднання підкладки з покриттям: 1 – сталева пластина; 2 – відбитки індентора твердоміра; 3 – шар покриття

Таблиця 6.3 – Результати вимірювання мікротвердості покриття та підкладки

Номер зразка	Місце вимірювання	Довжина діагоналі відбитка піраміди в п'яти точках, мкм	Середня довжина діагоналі відбитка піраміди, мкм	Відповідна твердість, кГ/мм <sup>2</sup>
1	покриття			
2	покриття			
3	покриття			
1	підкладка			

За отриманими результатами побудували графік залежності мікротвердості від температури напилювання, як показано на рисунку 6.7.

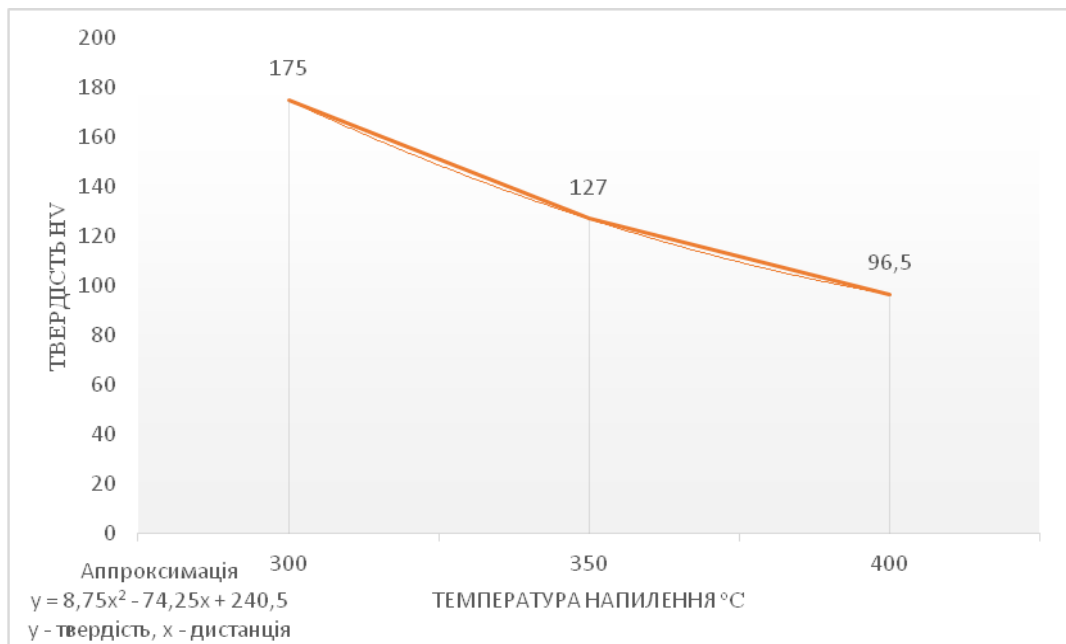


Рисунок 6.7 – Графік залежності мікротвердості покриття від температури напилювання

Апроксимувати отримані результати за допомогою лінії тренда програми MS Excel.

Записати отримане рівняння апроксимації.

### 3 МАТЕРІАЛИ ТА ОБЛАДНАННЯ

1. Мікротвердомір ПМТ-3.
2. Металографічний мікроскоп.
3. Установка для газодинамічного напилювання.
4. Компресор.
5. Прилад для вимірювання температури до 600 °C.
6. Порошок для напилювання А 11-01.
7. Підкладки для напилювання сталеві 40×40×1 мм.
8. Вага електронна з точністю зважування до 0,01 г.
9. Пілка по металу.
10. Клей епоксидний.
11. Папір наждачний та полірувальний.

### 4 КОНТРОЛЬНІ ЗАПИТАННЯ

1. Яка дистанція напилювання рекомендована для нанесення покриття на металеві та неметалеві поверхні?
2. Від чого залежить твердість напиленого покриття?
3. Яку структуру має напилене покриття?

## Лабораторна робота №7

### Дослідження властивостей покриттів на основі алюмінію, створених газодинамічним напилюванням

**Мета роботи:** визначення коефіцієнта використання алюмінієвого порошку залежно від режимів напилювання. Визначення міцності зчеплення плями покриття з підкладкою та визначення пористості отриманих покриттів.

#### 1 МЕТОДИКА ПРОВЕДЕННЯ ЕКСПЕРИМЕНТУ

На рисунку 7.1 показано напилювальну головку газодинамічного пристрою.

Для проведення досліду застосуємо порошок алюмінієвий марки ПА-4 або композиційну суміш А 11-01 на основі порошоків алюмінію, цинку та корунду з розміром частинок порошку 60–100 мкм. Порція порошку становить 0,47 г. Дистанція напилювання 15 мм. Як підкладка – пластина з сталі Ст.3, товщиною 1 мм. Поверхня пластини під напилювання попередньо не оброблялась.

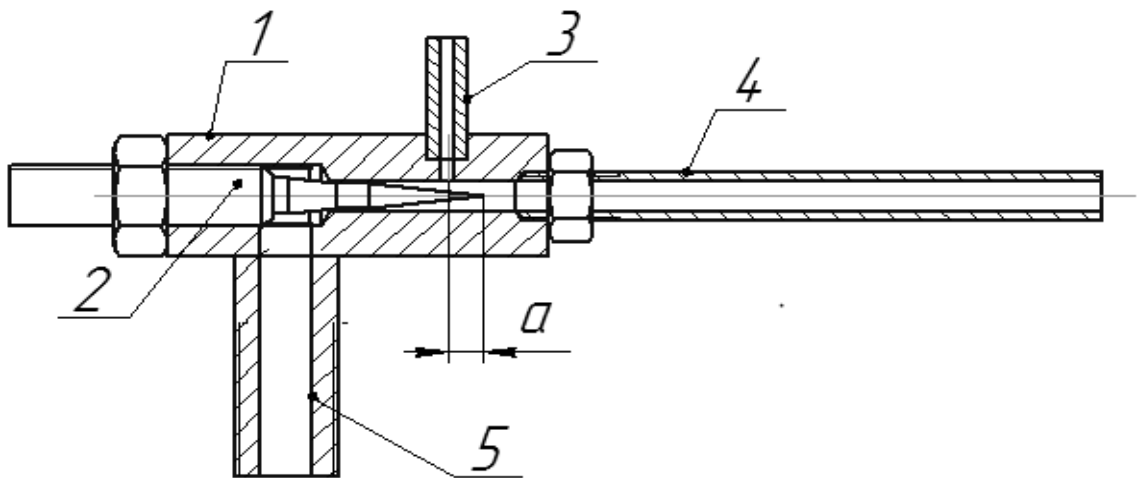


Рисунок 7.1 – Головка напилювального пристрою:

1 – корпус; 2 – голка; 3 – канал подавання порошку; 4 – сопло; 5 – канал подавання стиснутого повітря

Положення голки 2 визначається розміром ( $a$ ), який встановлювали в трьох різних позиціях. Фіксуємо температуру початку і кінця напилювання. Тиск повітря 0,57 МПа. Зважуємо підкладку для напилювання до та після напилювання. Всі дані заносимо до таблиці 7.1, де  $a$  – відстань, яка визначає положення голки 2 відносно каналу введення

порошку  $З$ ,  $T_1$  та  $T_2$  – температури початку та кінця напилювання,  $M_1$  та  $M_2$  – маса підкладки до та після напилювання,  $M_n$  – маса плями напилювання,  $K$  – коефіцієнт використання порошку, який визначається як співвідношення маси плями покриття до початкової маси порції порошку, помноженої на 100%.

Результати напилювання показати, як на рисунку 7.2.

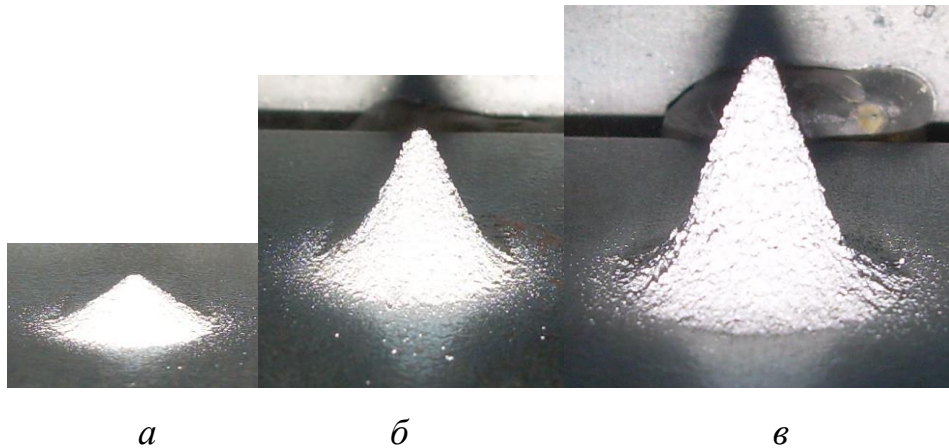


Рисунок 7.2 – Зразки після напилювання:  
*a* – зразок № 1; *б* – зразок № 2; *в* – зразок № 3

Таблиця 7.1 – Порівняння режимів напилювання та коефіцієнта використання порошкового алюмінію ПА-4

№ зразка	A, мм	$T_1$ , °C	$T_2$ , °C	$M_1$ , г	$M_2$ , г	$M_n$ , г	K, %
1							
2							

Для визначення густини отриманого покриття розробити 3D моделі за розмірами отриманих плям покриття.

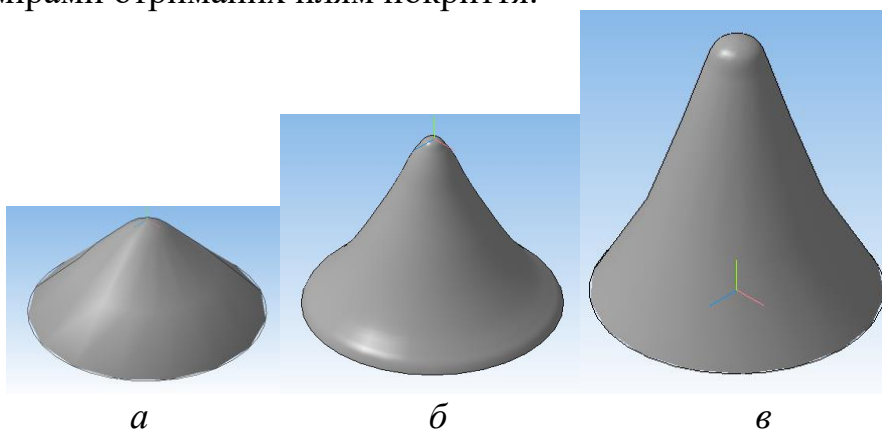


Рисунок 7.3 – 3D моделі плям покриття:  
*a* – зразок № 1; *б* – зразок № 2; *в* – зразок № 3

Використовуючи функцію "масоцентровочні характеристики" програми "Компас", визначити масу плями покриття з суцільного матеріалу для алюмінію А0 ГОСТ 11069-2001, який має густину  $\rho_1 = 0,002700 \text{ г/мм}^3$ .

Густину покриття  $\rho_2$  визначити, як співвідношення маси зваженої плями покриття до її розрахованого об'єму.

Пористість  $J$  плями покриття визначити за формулою

$$J = ((\rho_1 - \rho_2)/\rho_1) \cdot 100\%,$$

тобто визначити, який процент повітря міститься в об'ємі плями покриття.

Таблиця 7.2 – Визначення пористості плями покриття

№ зразка	Розрахункова маса плями для алюмінію А0, г	Об'єм розрахунковий, мм <sup>3</sup>	Маса плями зважена, г	Густина плями $\rho_2$ , г/мм <sup>3</sup>	Пористість плями $J$ , %
1					
2					
3					

Для визначення міцності зчеплення плями покриття з основою застосувати пристосування для випробовування на зсув (рисунок 4).

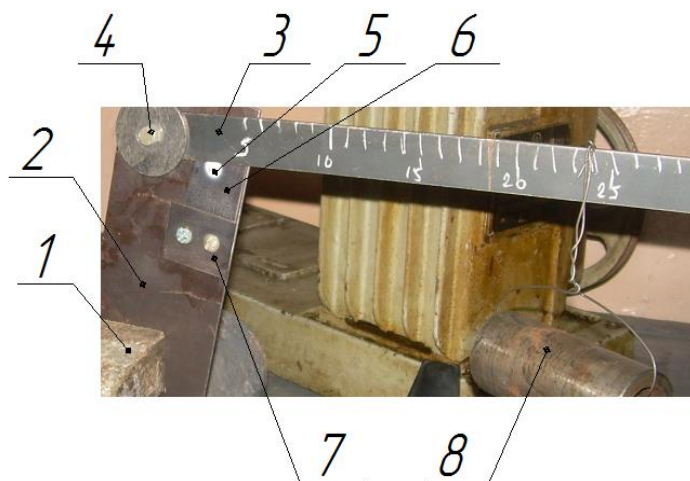


Рисунок 7.4 – Важільний механізм для випробовування міцності з'єднання плями покриття з підкладкою на зріз:

1 – лещата; 2 – корпус; 3 – важіль; 4 – вісь обертання важеля; 5 – пляма покриття; 6 – підкладка; 7 – упор; 8 – вантаж

Підкладку 6 з плямою покриття 5 встановити на упор 8. Важіль вперти в основу плями покриття, як показано на рисунку 7.5.

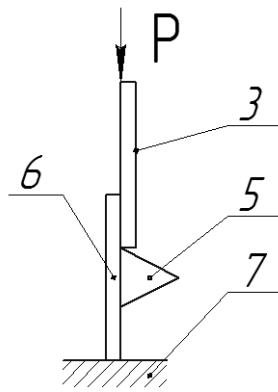


Рисунок 7.5 – Схема навантаження плями покриття:  
3 – важіль; 5 – пляма покриття; 6 – підкладка; 7 – упор

Згідно із застосованим важільним механізмом розробити розрахункову схему, показану на рисунку 7.6.

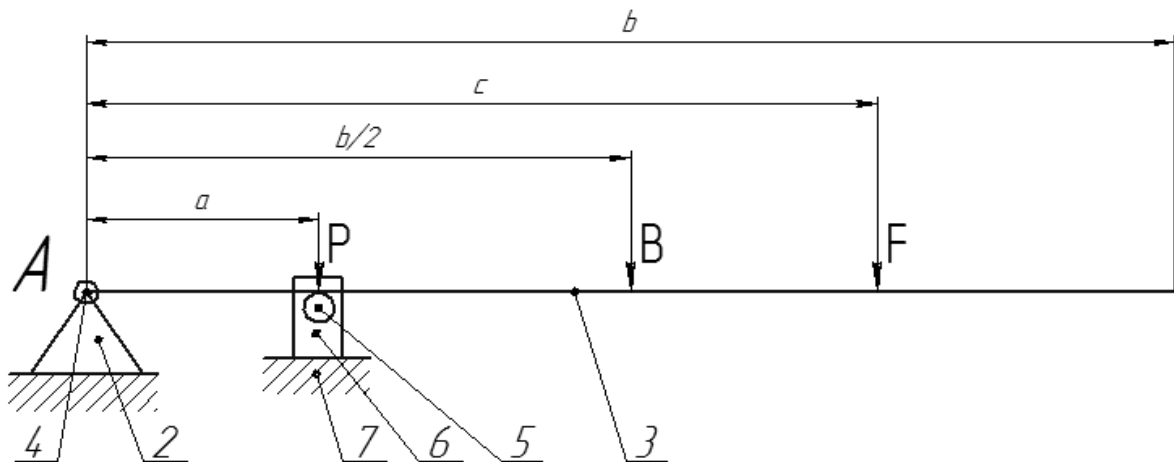


Рисунок 7.6 – Розрахункова схема важільного механізму:

2 – корпус; 3 – важіль; 4 – вісь обертання важеля; 5 – пляма покриття;  
6 – підкладка; 7 – упор; P – сила, що зсуває пляму покриття 5 з підкладки  
6; B – маса важеля; F – маса вантажу, що рухається вздовж важеля

За рівнянням рівноваги моментів сил відносно точки A знаходимо формулу для визначення сили, що зрізує пляму 5 покриття з підкладки 6.

$$-P = ((B \cdot b/2) + (c \cdot F)) / a.$$

Вихідні дані та результати розрахунків занести у таблицю 7.3.

Таблиця 7.3 – Результати розрахунку сили  $P$  в момент зсуву плями покриття

№ плями	$a$ , мм	$b$ , мм	$c$ , мм	$B$ , кг	$F$ , кг	$P$ , кг
1						
2						
3						

Знаючи зусилля зсуву плями напилювання, знайдемо межу міцності зсуву плями напилювання  $\sigma_z$ , за формулою:

$$\sigma_z = P/S.$$

Для цього потрібно знайти площу контакту плями  $S$  напилювання з підкладкою. Враховуючи те, що поверхня зсуву має досить неправильну форму, для визначення площі контакту застосуємо програму "Компас". Для чого робимо фото плями напилювання зверху, як показано на рисунку 7.7. Вставимо це фото у документ програми "Компас - 2D", масштабуємо це фото так, щоб забезпечити розміри плями покриття в масштабі 1:1. Обвести контур плями напилювання замкнутою кривою Без'є, як показано на рисунку 7.7, і за допомогою функції вимірювання площин програми "Компас" визначимо площі плям 1, 2 та 3 контакту з підкладкою.

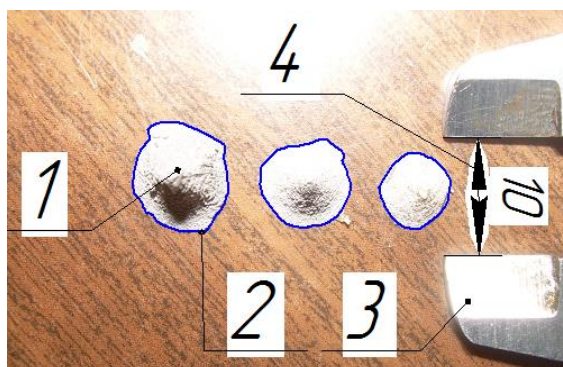


Рисунок 7.7 – Визначення площі контакту плям покриття з підкладкою:  
 1 – плями покриття (зліва на право показані плями № 3, 2, 1); 2 – крива Без'є; 3 – губки штангенциркуля; 4 – розмір між губками штангенциркуля для визначення коефіцієнта масштабування фото

Результати виміряних площ і межі міцності зсуву занести у таблицю 7.4.

Таблиця 7.4 – Результати вимірювань площі і межі міцності зсуву

№ плями	Площа контакту плями, мм <sup>2</sup>	Межа міцності зсуву, МПа
1		
2		
3		

Зробити висновки.

## 2 МАТЕРІАЛИ ТА ОБЛАДНАННЯ

1. Установка для газодинамічного напилювання.
2. Компресор.
3. Манометр.
4. Прилад для вимірювання температури до 600 °С.
5. Порошок для напилювання А 11-01 та ПА - 4.
6. Підкладки для напилювання сталеві 40×40×1 мм.
7. Вага електронна с точністю зважування до 0,01 г.

## 3 КОНТРОЛЬНІ ЗАПИТАННЯ

1. Як визначити пористість плями покриття?
2. Як визначити міцність зчеплення покриття з підкладкою?



## ЛІТЕРАТУРА

1. <http://dimet.info/>.
2. [http://www.metotech.ru/art\\_nagrev\\_1.htm](http://www.metotech.ru/art_nagrev_1.htm).
3. Дьяков В. И. Типовые расчеты по электрооборудованию : практ. пособие / Дьяков В. И. – [7-е изд., перераб. и доп.]. – М. : Высш. шк., 1991. – 160 с.
4. Сплавы для нагревателей / [Жуков Л. Л., Племянникова И. М., Миронова М. Н. и др.]. – М. : Металлургия, 1985. – 146 с.
5. Шиліна О .П. Газотермічна обробка матеріалів : навчальний посібник / О. П. Шиліна, А. Ю. Осадчук. – Вінниця, ВДТУ, 2004. – 72 с.

*Навчальне видання*

**Гайдамак Олег Леонідович  
Савуляк Валерій Іванович  
Шиліна Олена Павлівна**

**ПРОЕКТУВАННЯ КОМПЛЕКСІВ ОБЛАДНАННЯ ДЛЯ  
НАПИЛЮВАННЯ  
Лабораторний практикум**

Редактор Є. Плетньова

Оригінал-макет підготовлено О. Шиліною

Підписано до друку  
Формат 29,7×42¼. Папір офсетний.  
Гарнітура Times New Roman.  
Друк різнографічний. Ум. друк. арк.  
Наклад пр. Зам. № 2014-

Вінницький національний технічний університет,  
навчально-методичний відділ ВНТУ.  
21021, м. Вінниця, Хмельницьке шосе, 95.  
ВНТУ. к. 2201.  
Тел. (0432) 59-87-36.  
Свідоцтво суб'єкта видавничої справи  
серія ДК № 3516 від 01.07.2009 р.

Віддруковано у Вінницькому національному технічному університеті  
в комп'ютерному інформаційно-видавничому центрі.  
21021, м. Вінниця, Хмельницьке шосе, 95.  
ВНТУ, ГНК. К. 114.  
Тел. (0432) 59-87-38.  
publish.vntu.edu.ua; email: kivs.vntu@gmail.com.  
Свідоцтво суб'єкта видавничої справи  
серія ДК № 3516 від 01.07.2009 р.