

## **СЕЙСМОСТІЙКІСТЬ ВЕЛИКОРОЗМІРНОГО РЕЗЕРВУАРУ ДЛЯ ЗБЕРІГАННЯ МЕТАНОЛУ**

Вінницький національний технічний університет

*У статті розроблена методика аналітичного моделювання сейсмічних впливів на будівельні конструкції великорозмірної ємності для зберігання метанолу у вигляді імпульсивного та конвективного гідродинамічного тисків рідини. На основі розроблених математичних моделей сейсмічного впливу виконано моделювання напружено-деформованого стану ємності методом скінчених елементів. При моделюванні враховано викривлення геометрії ємності, набутої протягом тривалої експлуатації, а також, зниження міцності конструкцій ємності внаслідок корозійних явищ. Розглянута загальноприйнята закордонна методика розрахунку сейсмостійкості для оцінки міцності і довговічності будівельних конструкцій резервуарів. Методика адаптована до вітчизняних норм. В результаті аналізу можливих розрахункових ситуацій виявлено, що найбільш небезпечним станом для ємності є сейсмічний вплив із горизонтальним напрямним косинусом. Виконані чисельні обчислення за запропонованою методикою аналітичного моделювання сейсмічного впливу для ємності обсягом 20 000 м<sup>3</sup>, що збудована у м. Южне Одеської області. Визначено оціночну висоту збуреної хвилі, яка може виникати на поверхні метанолу при сейсмічному струсі. Доведено, що для збереження цілісності конструкцій даху, а також, для забезпечення сейсмостійкості інших будівельних конструкцій, слід обмежити наповнення резервуару продуктом на рівні 61% від загальної місткості. Верифіковано найбільш напружені ділянки обичайки, якими виявилися припопні шари бічної стінки, а також, найбільш вірогідні граничні стани при сейсмічному струсі (втрата стійкості форми).*

*Розроблений технологічний регламент з подальшої безпечної експлуатації споруди, виходячи з умов забезпечення сейсмостійкості, а також, окреслено напрямки подальших наукових досліджень за цією тематикою.*

**Ключові слова:** резервуар, ємність, метанол, напружено-деформований стан, сейсмічні впливи, магнітуда, імпульсивний та конвективний тиск.

### **Вступ**

Ця наукова робота є логічним продовженням попередніх досліджень стосовно вивченню роботи великорозмірних ємностей для зберігання метанолу під дією комплексу навантажень [1]. Дослідження присвячені аналітичній оцінці міцності, стійкості і довговічності великорозмірних резервуарів, які використовуються для потреб хімічної промисловості на прикладі резервуару для зберігання метанолу загальним об'ємом 20 000 м<sup>3</sup>, що розташований на території Одеського припортового заводу у м. Южне під дією сейсмічних впливів (магнітуда сейсмічних впливів будмайданчику – 8 балів [2] з урахуванням ґрунтових умов II категорії).

Конструкція ємності, яка розглядається, являє собою металевий вертикальний циліндричний безкаркасний резервуар для зберігання метанолу, виготовлений з листової сталі який конструктивно складається з листового днища; циліндричної листової обичайки (стінки) змінної по висоті товщини, що захищена жалюзійним екраном з південного боку; тонколистового сферичного даху; опорного кільця жорсткості між обичайкою та дахом; сервісних майданчиків та інших технологічних агрегатів. Ємність встановлена на залізобетонному плитно-кільцевому ростверку, який передає навантаження на скельний ґрунт основи через систему паль. Доступ до конструкцій ємності забезпечується через шахтні сходи та перехідний місток (рис. 1). Ємність є частиною складського комплексу для зберігання метанолу, який, загалом, складається з чотирьох резервуарів, розташованих відстані близько 30 м один від одного і функціонально зв'язаних конструкціями перехідних містків. З конструктивної та технологічної точки зору ємності працюють як окремі споруди.

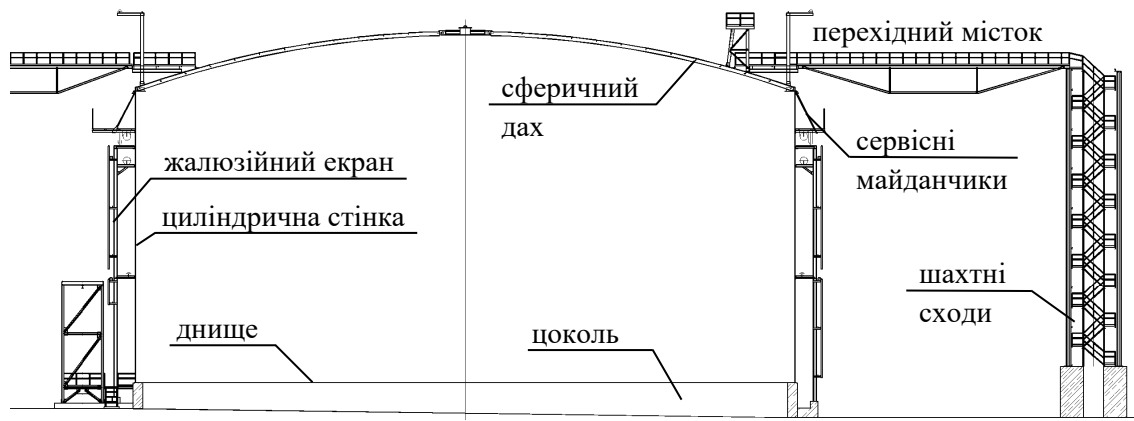


Рис. 1. Конструктивна схема ємності для зберігання метанолу.

Основні технічні параметри ємності: діаметр обичайки – 39,9 м; загальна висота споруди від рівня цоколя – 21,52 м; висота циліндричної частини – 17,89 м; корисний об'єм – 20 000 м<sup>3</sup>. Ємність запроектована згідно з вимогами [3 – 4]. Клас наслідків (відповідальності) ємності – СС-3 (значні наслідки) [1, 5]. Більш докладно про конструкцію ємності та її технічні параметри дивись [1, 3, 4].

В результаті вибіркового контролю геометрії бічних стінок було встановлено, що відхилення стінок ємності від вертикалі у поза експлуатаційному (порожньому) стані на найгірших ділянках знаходяться в межах від –40 до +129 мм, що перевищує гранично встановлені відхилення  $f_u = \pm 0,005 \cdot H_c = \pm 90$  (мм) та, місцями, перевищує допустимі відхилення для відповідного місцевого відхилення поясу ( $f_u = \pm 0,005 \cdot H_{\text{рівня}} = \pm 12$  мм / 1 м.л. [1], [3 табл. 8]). Встановлено, також, що конструкції ємності зазнали корозійного зносу, особливо окремі елементи днища, знос яких, місцями складає до 15 ... 17%. Корозійний знос конструкцій стінок менше встановлених розрахункових зносів за період 30-річної експлуатації (втрати перерізу до 5%). Корозійний знос листових елементів зашивки даху не перевищує 10% [1].

### Основна частина

Аналітичне моделювання напружено-деформованого стану ємності під дією кліматичних і технологічних впливів було виконано у [1]. Моделювання виконано з урахуванням викривлення геометрії споруди, набутих під час тривалої експлуатації. В роботі [1] для оцінки надійності та довговічності будівельних конструкцій розглянуто п'ять можливих режимів роботи (основна комбінація навантажень): гідростатичні випробування, які виконують під час капітальних і поточних ремонтів (заповнення 100% циліндричної частини резервуару морською водою); робочий режим (заповнення ємності на 95% об'єму циліндричної частини метанолом з надлишковим тиском інертних газів 500 мм вод. ст.); вакуум 50 мм вод. ст. при змінному рівні рідини (випорожнення ємності у аварійних умовах); стан нормальної експлуатації (робочий надлишковий тиск інертних газів – 400 мм вод. ст., гідростатичний тиск від заповнення ємності метанолом на висоту до 12,8 м); вакуум 25 мм вод. ст. (експлуатаційний стан в момент викачки робочої рідини). Було доведено, що для будівельних конструкцій споруди найгіршим впливом є вакуум, який може виникати в аварійній ситуації.

Тут розглядається вплив на ємність аварійної комбінації навантажень від сейсміки (постійні навантаження + тимчасові навантаження від гідростатичного впливу метанолу + надлишковий тиск інертного газу + сейсмічні гідродинамічні та інерційні впливи). На цей час в нашій державі відсутні стандартні методики розрахунку сейсмостійкості ємностей для зберігання метанолу. Тому для оцінки сейсмостійкості необхідно використати одну зі стандартних закордонних методик. На сьогодні найбільш поширеними методиками з оцінки сейсмічних впливів від реологічних середовищ на резервуари є методики, пов'язані з визначенням одночасної дії гідростатичних і гідродинамічних тисків.

Оскільки ймовірність сейсмічного впливу в момент гідростатичних випробувань нескінченно мала, для попередньої оцінки міцності стінок та стійкості від перекидання споруди ємності, розглянемо аварійну розрахункову ситуацію сейсмічного впливу магнітудою 8 балів в момент

наповнення ємності метанолом до рівня 11 м (65% місткості) від рівня днища з надлишковим тиском інертних газів 400 мм вод. ст.

Для оцінки міцності споруди розглядається невідгідна ситуація, коли один з горизонтальних напрямних косинусів рівний 1, водночас вертикальний напрямний косинус рівний нулю. Цей стан найбільш небезпечний виходячи з критеріїв стійкості від перекидання.

За відсутності достовірної вітчизняної нормативної методики для оцінки сейсмічних впливів на будівельні конструкції резервуару згідно рекомендацій [6], використовуємо методику, викладену у [7], яка полягає у визначенні гідродинамічних компонент тиску, що може виникати від сил інерції при сейсмічному струсі.

Сумісна дія від корисного заповнення (метанолу) на стінки резервуару при сейсмічних впливах згідно [7] буде складатися з таких навантажень: гідростатичний тиск продукту та навантаження від надлишкового тиску газів (азоту); імпульсивна складова гідростатичного тиску  $p_i$ ; конвективна складова гідростатичного тиску  $p_c$ .

Імпульсивна складова виникає від частини рідини (метанолу), що під час сейсмічних струсів рухається разом зі стінками резервуару. Вимушені коливання рідини (метанолу) всередині резервуару, що призводять до появи хвиль на її поверхні, утворюють конвективний тиск.

Беручи до уваги вихідні дані з [1] виконаємо оцінку верхньої межі хвилі, що збурюється у ємності від сейсмічних впливів, з урахуванням встановлених у [1] експлуатаційних обмежень (гранична висота заповнення ємності метанолом –  $h_{pu} = 11$  м).

Повна маса рідини (метанолу, густиною  $\rho = 792$  кг / м<sup>3</sup>) у ємності:

$$m = \frac{\rho \cdot \pi \cdot h_{pu} \cdot D_{ен}^2}{4} = \frac{792 \cdot \pi \cdot 11 \cdot 39,9^2}{4} = 10\,893 \text{ (м)}.$$

Співвідношення висоти рідини до діаметра основи:  $\gamma = h_{pu} / D_{ен} = 11 / 39,9 = 0,276$ .

Імпульсивна маса рідини (метанолу) за [7, формула (7.4)]:

$$m_i = \frac{th(0,866 / \gamma)}{0,866 / \gamma} \cdot m, [\text{т}]. \quad (1)$$

Підставляючи вихідні дані у формулу (1), отримуємо  $m_i = 3459$  т.

Висота імпульсивної маси без урахування тиску на днище при  $\gamma = 0,276 < 0,75$  [6, формула (7.5)]:  $h_i^* = 0,375 \cdot h_{pu}$ , [м].  $h_i^* = 0,375 \cdot h_{pu} = 0,375 \cdot 11 = 4,125$  (м).

Вага будівельних конструкцій ємності та ізоляції:  $m_s = 2011$  т

Зкорегована імпульсивна маса з урахуванням ваги ємності та ізоляції:  $m_i^{corr} = m_i + m_s = 3459 + 2011 = 5470$  (м).

Центр мас ємності знаходиться на відмітці  $h_s$  від верхнього обрізу фундаментів, яку можна обчислити за формулою (2):

$$h_s = \frac{M_{cm} \cdot h_{cm} + M_{\alpha x} \cdot h_{\alpha x} + M_{\alpha n} \cdot h_{\alpha n} + M_{nl} \cdot h_{nl} + F_{\alpha x} \cdot h_{\alpha x} / g}{m_s}, [\text{м}], \quad (2)$$

де:  $h_{cm}$ ;  $M_{\alpha x}$ ,  $h_{\alpha x}$ ;  $M_{\alpha n}$ ,  $h_{\alpha n}$ ;  $M_{nl}$ ,  $h_{nl}$ , відповідно, маса та висота центра мас стінки (обичайки), даху, днища та площадок над рівнем верхнього обрізу фундаментів,  $F_{\alpha x}$  – паспортна вага теплоізоляції покрівлі,  $g$  – прискорення вільного падіння.

$$h_s = \frac{(736,3 + 324,5) \cdot 8,54 + (432,2 + 128,2) \cdot 19,488 + 283,1 \cdot 0,039 + 106,9 \cdot 17,3}{2011,2} = 10,86 \text{ (м)}$$

Зкорегована висота прикладання імпульсивної складової маси рідини обчислюється за формулою (3), яка наведена у [7]:

$$h_i^{corr*} = \frac{m_i \cdot h_i^* + m_s \cdot h_s}{m_i + m_s}, [M]. \quad (3)$$

Підставляючи обчислені величини у формулу (3) отримуємо  $h_i^{corr*} = 6,6 \text{ м}$ .

Конвективна маса рідини, яка коливається незалежно від ємності та збуджує небезпечну хвилю на поверхні метанолу, обчислюється за формулою (4), що наведена у [6]:

$$m_c = \frac{0,23}{\gamma} \cdot th(3,68 \cdot \gamma) \cdot m \quad (4)$$

Підставляючи обчислені величини у формулу (3) отримуємо  $m_c = 6972 \text{ м}$ .

Жорсткість умовних пружних зв'язків між конвективною масою та стінкою ємності обчислюється за формулою (5), що наведена у [7]:

$$K_c = \frac{0,846 \cdot m \cdot g}{h_{pu}} \cdot th^2(3,68 \cdot \gamma) \cdot \left[ \frac{MH}{M} \right] \quad (5)$$

$$K_c = \frac{0,846 \cdot 10 \cdot 893 \cdot 10^3 \cdot 10}{11} \cdot th^2(3,68 \cdot 0,276) = 4,943 \left( \frac{MH}{M} \right).$$

Висота прикладання конвективної маси без урахування тиску на днище ємності за співвідношенням (6), що наведена у [7]:

$$h_c^* = \left( 1 - \frac{ch(3,68 \cdot \gamma) - 1}{3,68 \cdot \gamma \cdot sh(3,68 \cdot \gamma)} \right) \cdot h_{pu} \quad (6)$$

$$h_c^* = \left( 1 - \frac{ch(3,68 \cdot 0,276) - 1}{3,68 \cdot 0,276 \cdot sh(3,68 \cdot 0,276)} \right) \cdot 11 = 5,929 \text{ (м)}.$$

Оціночне значення періоду першої форми власних коливань конвективної маси рідини (метанолу) можна обчислити за формулою (7), що наведена у [7]:

$$T_j^c = \frac{2 \cdot \pi}{\sqrt{3,68 \cdot \frac{g}{D_{\text{вн}}} \cdot th(3,68 \cdot \gamma)}}, [c]. \quad (7)$$

У випадку сейсмічного впливу у напрямку осі 0х:

$$T_j^c = T_x^c = \frac{2 \cdot \pi}{\sqrt{3,68 \cdot \frac{10}{39,9 \cdot 10^3} \cdot th(3,68 \cdot 0,276)}} = 7,465 \text{ (с)}.$$

Максимально можлива висота хвилі може бути обчислена за співвідношенням (8), що наведене у джерелі [7]:

$$d_j^{\max} = 0,42 \cdot \frac{D_{\text{вн}} \cdot A_j^{c \max}}{g}, [M], \quad (8)$$

де  $A_j^{c \max} = A_{hor}^{\max} \cdot \beta(T_j^c) \cdot K_I \cdot K_{\Psi}^c$  – максимальне розрахункове прискорення для конвективної маси в напрямку  $j$ ;  $K_I = 0,5$  – коефіцієнт, що враховує непружні деформації ємності для прийнятої категорії сейсмостійкості ІІс, [7, п. 5.13],  $\beta(T_j^c)$  – коефіцієнт динамічності.

У першому наближенні у випадку сейсмічного впливу в напрямку осі  $Ox$ :

$$A_j^c = A_X^c = A_{hor}^{max} \cdot \beta(T_X^c) \cdot K_I \cdot K_\Psi^c, [m/c^2]. \quad (9)$$

Коефіцієнт розсіювання енергії  $K_\Psi^c$  залежить від відносного демпфування споруди  $\xi$ . При відсутності точних даних про коефіцієнт демпфування, прийнято для відносного демпфування по верхній та нижній оціночних межах за рекомендаціями [7, п. 5.12].

Звідки  $\xi = 0,005$  [7, табл. 5.4], відповідно  $K_\Psi^{c, max} = 2,16$  – верхня оціночна межа;

$\xi = 0,2$  [6, табл. 5.4],  $K_\Psi^{c, min} = 0,65$  – при– нижня оціночна межа;

$A_{hor}^{max} = 2,0 \text{ м/с}^2$  – максимальне прискорення при землетрусі магнітудою 8 балів [6, п. 5.9],

$\beta(T_X^c) = \beta(T_X^c = 7,465 \text{ с}) = \max \left\{ 2,5 \cdot \sqrt{\frac{0,8}{T_X^c}}; 0,8 \right\}$  (для II категорії ґрунтів за сейсмічними

властивостями) [7, табл. 5.1].  $\beta(T_X^c) = \max \left\{ 2,5 \cdot \sqrt{\frac{0,8}{7,465}} = 0,818; 0,8 \right\} = 0,818$ .

$A_X^{c, max} = 2,0 \cdot 0,818 \cdot 0,5 \cdot 2,16 = 1,767 \text{ (м/с}^2\text{)}$  – верхня оціночна межа сейсмічного прискорення.

$A_X^{c, min} = 2,0 \cdot 0,818 \cdot 0,5 \cdot 0,65 = 0,532 \text{ (м/с}^2\text{)}$  – нижня оціночна межа сейсмічного прискорення.

Максимально можливі висоти хвиль, відповідно, при максимальному і мінімальному значенні сейсмічного прискорення згідно з формулою (8):

$$d_j^{max} = d_X^{max} = 0,42 \cdot \frac{D_{вн} \cdot A_X^{c, max}}{g} = 0,42 \cdot \frac{39,9 \cdot 1,767}{10} = 2,961 \text{ (м)}.$$

$$d_j^{min} = d_X^{min} = 0,42 \cdot \frac{D_{вн} \cdot A_X^{c, min}}{g} = 0,42 \cdot \frac{39,9 \cdot 0,532}{10} = 0,892 \text{ (м)}.$$

Сума висот рівня рідини (метанолу)  $h_{pu}$  та максимального значення висоти хвилі  $d_j^{max}$  менше за висоту циліндричної обичайки  $H_c$ :

$$h_{pu} + d_j^{max} = 11,0 + 2,961 = 13,961 \text{ (м)} < H_c = 17,89 \text{ м}.$$

Умову виконано. Поява хвилі не призводить до гідравлічного удару по внутрішній поверхні даху ємності.

Розрахункова динамічна модель споруди з урахуванням маси порожньої ємності та додаткових конструкцій показана на рис. 2.

Для встановленої на поверхні землі ємності період коливань обчислюється за формулою (10), яка наведена у джерелі [7]:

$$T_j^i = 2 \cdot \pi \cdot \sqrt{\frac{m_i}{K_{c,j}}}, [с], \quad (10)$$

де  $K_{c,j}$  – умовна жорсткість фіктивної пружини, що відповідає спільним коливанням рідини та корпусу ємності, яка обчислюється за співвідношенням (11), дивись [7, формула (А.3)]:

$$K_{c,j} = m_i \cdot \left( \frac{2 \cdot \pi}{D_{вн}} \cdot \sqrt{\frac{\Delta_c \cdot E}{h_{pu} \cdot \rho}} \cdot (0,46 - 0,3 \cdot \gamma + 0,067 \cdot \gamma^2) \right)^2 \cdot \left[ \frac{MH}{м} \right]. \quad (11)$$

Підставляючи відомі величини у вираз (11) отримуємо  $K_{c,j} = 4173 \text{ MH/м}$ .

Підставляючи відомі величини  $K_{c,j}$  та  $m_i$  у формулу (10) отримуємо оціночне значення періоду власних коливань імпульсивної маси при впливі землетрусу:

$$T_j^i = 2 \cdot \pi \cdot \sqrt{\frac{3459 \cdot 10^3}{4173 \cdot 10^6}} = 0,18 \text{ (с)}.$$

Перевіряємо умову [7, формула (7.14)]:

$$\frac{T_j^c}{T_j^i} = \frac{7,465}{0,18} = 41,47 > 2,5.$$

Умову виконано. Розрахункова динамічна модель ємності (рис. 2) може розглядатися, як дві незалежні моделі з одним ступенем вільності для імпульсивної та конвективної маси.

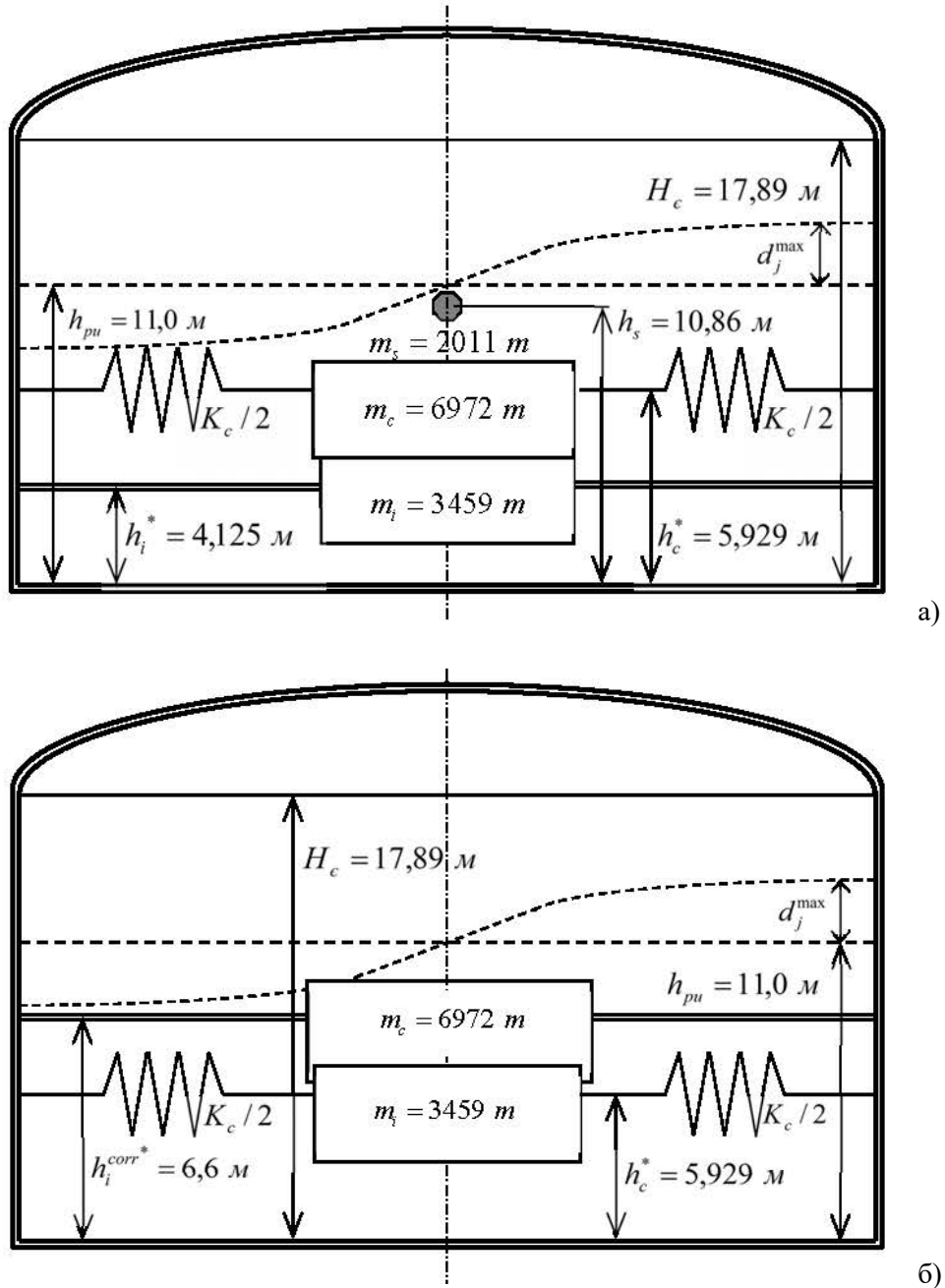


Рис. 2. Модель циліндричної ємності при розрахунку на сейсмічні впливи: а – з урахуванням масово-інерційних та жорсткісних характеристик ємності, б – спрощена модель.

Загальний надлишковий тиск на стінки ємності на відмітці  $Z$  від імпульсивної та конвективної складових маси рідини (метанолу) визначається за [7, с. 40]:

$$P_j = \sqrt{P_j^i(z) + P_j^c(z)}, \text{ [кПа]}, \quad (12)$$

де  $P_j^i(z) = 0,866 \cdot A_{j,1}^i \cdot h_{pu} \cdot \rho \cdot th\left(\frac{0,866 \cdot D_{ен}}{h_{pu}}\right) \cdot \left(1 - \left(\frac{z}{h_{pu}}\right)^2\right)$  – імпульсивний тиск на стінки,

[7, формула (7.47)];

$$P_j^c(z) = 0,375 \cdot A_j^c \cdot D_{ен} \cdot \rho \cdot \frac{ch\left(3,674 \cdot \frac{z}{D_{ен}}\right)}{ch\left(3,674 \cdot \frac{h_{pu}}{D_{ен}}\right)} - \text{конвективний тиск на стінки, [7, формула (7.48)].}$$

Причому, згідно з [7], прийнято, що при  $z > h_{pu}$ ,  $P_j = 0$ , тобто вплив від збуреної хвилі на ділянки стінок ємності вище  $h_{pu} = 11 \text{ м}$  не враховується.

У першому наближенні у випадку сейсмічного впливу в напрямку осі  $Ox$  для 1-ої форми коливань ємності:

$$A_{j,k}^i = A_{X,1}^i = A_{hor}^{\max} \cdot \beta(T_{X,1}^i) \cdot K_I \cdot K_{\Psi}^i, \text{ [м/с}^2\text{]}. \quad (13)$$

де  $K_{\Psi}^i(\xi_i = 0,04) = 1,30$  – коефіцієнт урахування імпульсивного демпфування споруди (коефіцієнт розсіювання енергії), верхня оціночна межа за рекомендаціями [7, п. 5.12];  $\beta(T_X^i) = \beta(T_X^i = 0,18 \text{ с}) = 2,5$  (для II категорії ґрунтів за сейсмічними властивостями) [7, табл. 5.1].

Підставляючи дані у формулу (13) отримуємо  $A_{X,1}^{\max} = 2,0 \cdot 2,5 \cdot 0,5 \cdot 1,3 = 3,25 \text{ (м/с}^2\text{)}$  – верхня оціночна межа сейсмічного прискорення при першій формі коливань ємності.

Узагальнюючи вирази для імпульсивного та конвективного тисків рідини (метанолу) на стінки об'єкта, отримуємо відповідні функціонали (14) та (15):

$$P_j^i(z) = 0,866 \cdot 3,25 \cdot 11 \cdot 792 \cdot th\left(\frac{0,866 \cdot 39,9}{11}\right) \cdot \left(1 - \left(\frac{z}{11}\right)^2\right) = 24,43 \cdot \left(1 - \left(\frac{z}{11}\right)^2\right), \text{ (кПа)}. \quad (14)$$

$$P_j^c(z) = 0,375 \cdot 1,767 \cdot 39,9 \cdot 792 \cdot \frac{ch\left(3,674 \cdot \frac{z}{39,9}\right)}{ch\left(3,674 \cdot \frac{11}{39,9}\right)} = 13,44 \cdot ch\left(\frac{z}{10,86}\right), \text{ (кПа)}. \quad (15)$$

Розрахунковий гідростатичний тиск рідини (метанолу) на бічну стінку ємності при впливі сейсміки з урахуванням надлишкового тиску інертного газу (азоту) можна обчислити за формулою (16):

$$p_a^p = (\rho \cdot g \cdot (z - h_{pu}) \cdot \gamma_{fm1} + \gamma_{fm2} \cdot p_n) \cdot \gamma_n^{la}, \text{ [кПа]}. \quad (16)$$

Підставляючи відомі величини у формулу (16) отримуємо:

$$p_a^p = (792 \cdot 10 \cdot (z - 11) \cdot 1,1 + 1,2 \cdot 4 \cdot 10^3) \cdot 1,05 = 9,148 \cdot (z - 11) + 5,04, \text{ (кПа)}.$$

Чисельні дані гідродинамічних тисків  $P_{j=X}^i(z)$ ,  $P_{j=X}^c(z)$ ,  $P_{j=X}(z)$  та гідростатичного тиску з надлишковим тиском азоту на стінки ємності при сейсміці для  $z = [0, h_{pu}]$  зведені до табл. 1.

Розрахунковий загальний гідродинамічний тиск  $P_{j=X}(z)$  спрямований у напрямку умовної осі споруди  $Ox$  (тобто в перерізі ємності  $zOx$ ).

Для знаходження гідродинамічних тисків в довільній точці бічної стінки ємності (що утворює кут між напрямком осі  $Ox$  до відрізка від заданої точки до центра ємності  $\varphi$ ), необхідно скористатися формулами (17) ... (19):

$$P_{j=X}^i(z; \varphi) = P_{j=X}^i(z) \cdot \cos(\varphi), [\text{кПа}]. \quad (17)$$

$$P_{j=X}^c(z; \varphi) = P_{j=X}^c(z) \cdot \cos(\varphi), [\text{кПа}]. \quad (18)$$

$$P_{j=X}(z; \varphi) = \sqrt{P_{j=X}^i(z; \varphi)^2 + P_{j=X}^c(z; \varphi)^2} \cdot [\text{кПа}]. \quad (19)$$

Таблиця 1 – Тиск на бічну стінку ємності при сейсміці від метанолу.

| Рівень | Відстань від рівня днища, z, м | Товщина стінки, $\Delta_i$ , мм | Сейсмічний гідродинамічний тиск, кПа |                         |                     | Гідростатичний + надлишковий тиск, $p_a^p(z)$ , кПа |
|--------|--------------------------------|---------------------------------|--------------------------------------|-------------------------|---------------------|---|
|        |                                |                                 | Імпульсивний $P_j^i(z)$              | Конвективний $P_j^c(z)$ | Загальний, $P_j(z)$ |   |
| 1      | 0                              | 17                              | 24,43                                | 13,44                   | 27,88               | 105,66  |
| 2      | 1,49                           | 16                              | 23,98                                | 13,56                   | 27,55               | 92,03   |
| 3      | 2,98                           | 14                              | 22,64                                | 13,95                   | 26,59               | 78,40   |
| 4      | 4,47                           |                                 | 20,39                                | 14,59                   | 25,08               | 64,77   |
| 5      | 5,96                           |                                 | 17,26                                | 15,51                   | 23,20               | 51,14   |
| 6      | 7,45                           |                                 | 13,22                                | 16,72                   | 21,32               | 37,51   |
| 7      | 8,94                           |                                 | 8,29                                 | 18,25                   | 20,05               | 23,88   |
| 8      | 10,43                          |                                 | 2,47                                 | 20,12                   | 20,27               | 10,25   |
|        | 11,0                           |                                 | 0                                    | 20,94                   | 20,94               | 5,04  |
| 9      | 11,92                          | 13                              | 0                                    | 0                       | 0                   | 5,04  |
| 10     | 13,91                          |                                 | 0                                    | 0                       | 0                   | 5,04  |
| 11     | 15,99                          |                                 | 0                                    | 0                       | 0                   | 5,04  |
|        | 17,89                          |                                 | 0                                    | 0                       | 0                   | 5,04  |

Схема прикладання гідродинамічних тисків до стінок ємності показана на рис. 3.

Для оцінки надійності та довговічності ємності під дією сейсмічних впливів розроблено скінченно елементу модель напружено-деформованого стану з урахуванням недосконалостей геометрії (викривлення елементів обичайки та даху, корозійне зменшення товщини елементів). Прийнято не вигідний горизонтальний напрямок сейсмічного впливу в напрямку осі 0x (напрямок  $\cos X = 1$ ). Розрахунки моделей виконані з урахуванням жорсткого кріплення ємності до основи (тобто за умови відновлення та підсилення анкерних конструкцій). Модель споруди показана на рис. 4.

Для аварійної комбінації навантажень (постійні впливи + сейсміка + корисний тиск від робочої рідини з надлишковим тиском азоту) загальні осеві напруження у елементах обичайки,  $\sigma_o$ , складаються з напружень від власної ваги металокопункції ємності  $p_{\Sigma gi}^p$ , тиску на стінки від корисних впливів на сервісні майданчики  $p_{\Sigma Fp}$ :

$$\sigma_o^p = p_{\Sigma gi}^p + p_{\Sigma Fp}. \quad (20)$$

Радіальні (кільцеві) напруження  $\sigma_k$  викликані гідростатичним тиском рідини (метанолу)  $p_a^p$ , гідродинамічними імпульсивною та конвективною складовими  $P_{j=X}^i(z)$ ,  $P_{j=X}^c(z)$ . При розрахункових впливах кільцеві напруження рівні:

$$\sigma_k^p = \frac{\left( p_a^p \pm \sqrt{P_{j=X}^i(z)^2 + P_{j=X}^c(z)^2} \right) \cdot D_{\text{вн}}}{2 \cdot \Delta_i} \quad (21)$$



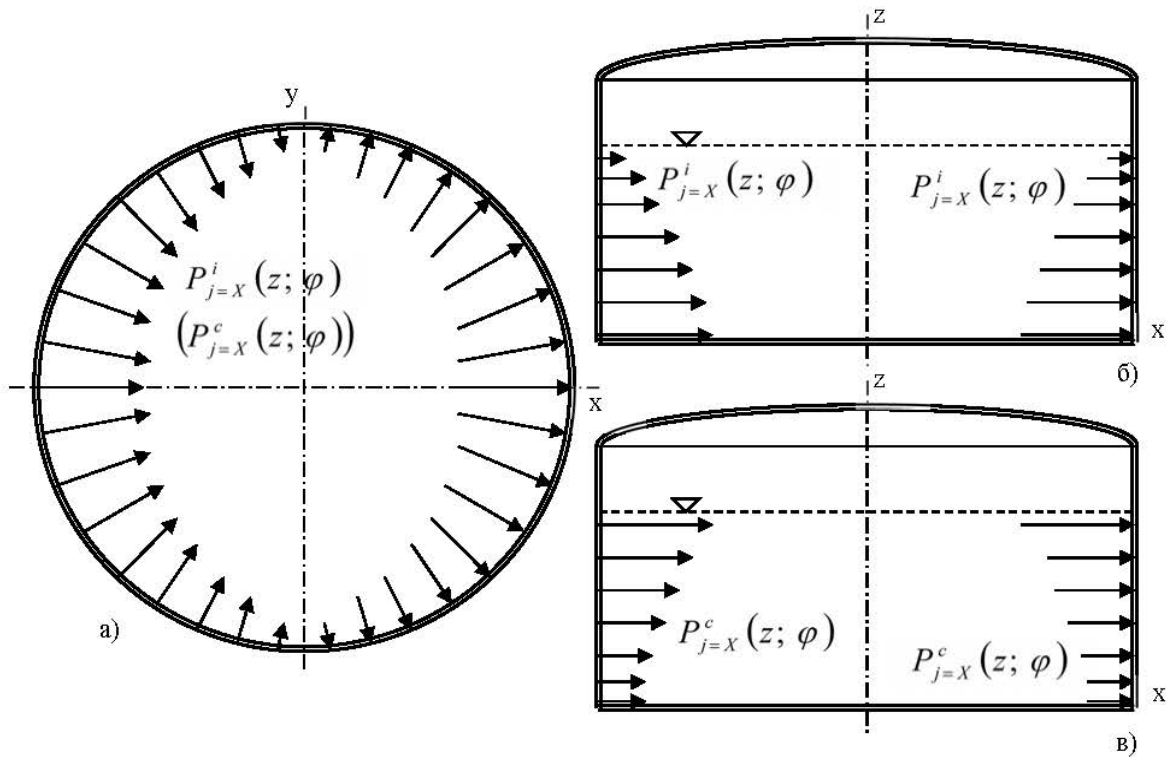


Рис. 3. Схема прикладання гідродинамічних тисків: а – розподіл тисків у плані на відмітці  $z \leq h_{pu}$ , б – імпульсний тиск у перерізі  $z0x$ , в – конвективний тиск у перерізі  $z0x$ .

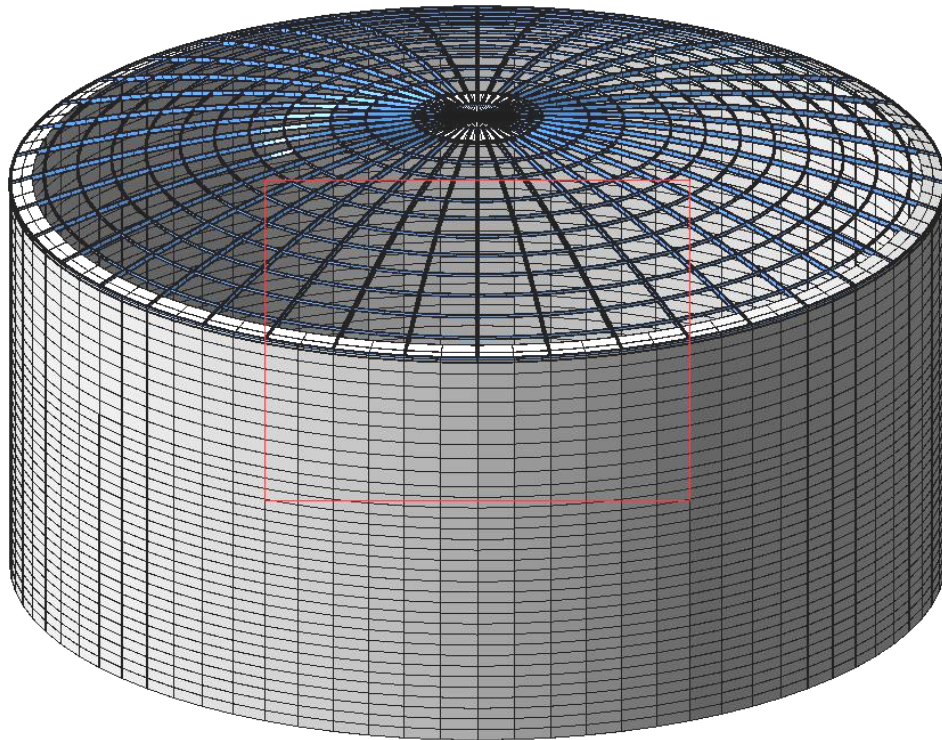


Рис. 4. Ізометричне зображення скінчено-елементної модель ємності (зашивка даху умовно не показана).

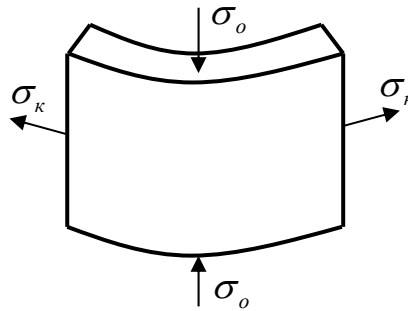


Рис. 5. Напружений стан довільного елемента циліндричної обичайки (стінки) ємності при сейсмічному впливі.

Еквівалентні напруження для оболонок, які працюють за безмоментною теорією, за умови, що дотичні напруження малі у порівнянні з нормальними, визначаються за [9]:

$$\sigma_{екв} = \sqrt{\sigma_o^2 + \sigma_k^2 - (\sigma_k \cdot \sigma_o)^2}, \text{ [МПа]}. \quad (22)$$

Наближені значення еквівалентних напружень з урахуванням корозійного зносу можна розрахувати за формулою (23):

$$\sigma_{екв, \max} = \sigma_{екв} \cdot \frac{\Delta_i}{\min\{\Delta_{i, \min}, S_{n, \min}\}}, \text{ [МПа]}. \quad (23)$$

З урахуванням функціональних залежностей (20) ... (23) було обчислено напруження в стінках обичайки. Розподіл еквівалентних напружень при розрахунку за 1-ю групою граничних станів за енергетичною теорією Губера-Хенки-Мізеса показаний на рис. 6.

Гранично допустимі напруження в металі бічної стінки визначаємо за формулою (24):

$$[\sigma] = \gamma_c \cdot R_y, \text{ [МПа]}, \quad (24)$$

де  $R_y$  – розрахунковий опір прокату [9, табл. Г.2],  $\gamma_c = 0,7$  – коефіцієнт умов роботи стінки в рівні днища при розрахунку міцності,  $\gamma_c = 0,8$  – те саме для інших елементів стінки [9, табл. 5].

$$1\text{-й рівень: } \sigma_{екв, \max} = 142 \text{ МПа} < [\sigma] = 199,5 \text{ МПа};$$

$$2\text{-й рівень: } \sigma_{екв, \max} = 138 \text{ МПа} < [\sigma] = 228 \text{ МПа};$$

$$3\text{-й рівень: } \sigma_{екв, \max} = 118 \text{ МПа} < [\sigma] = 228 \text{ МПа};$$

...

$$11\text{-й рівень: } \sigma_{екв, \max} = 94 \text{ МПа} < [\sigma] = 192 \text{ МПа}.$$

Умову міцності виконано. Міцність металоконструкцій всіх рівнів обичайки при дії сейсмічних впливів забезпечена.

Деформації елементів обичайки від сейсміки в напрямку осі 0x (що співпадає з вектором напрямного косинусу сейсмічного удару) показані на рис. 7.

Максимальні деформації (випучування) стінок від дії сейсмічних впливів у горизонтальному напрямку при заповненні ємності на рекомендовану висоту 11 м (61% загальної міцкості) складають 19,1 мм. Оскільки при сейсмічних впливах деформації не нормуються [7, 10, 11], а їх загальна величина не призводить до значної зміни форми резервуару, всі умови за граничними станами виконуються.

Розрахунок конструкцій ємності на втрату стійкості форми циліндричної оболонки та сферичного даху від сейсмічних впливів доводить, що цей граничний стан для ємності є більш ймовірним, аніж інші граничні стани.

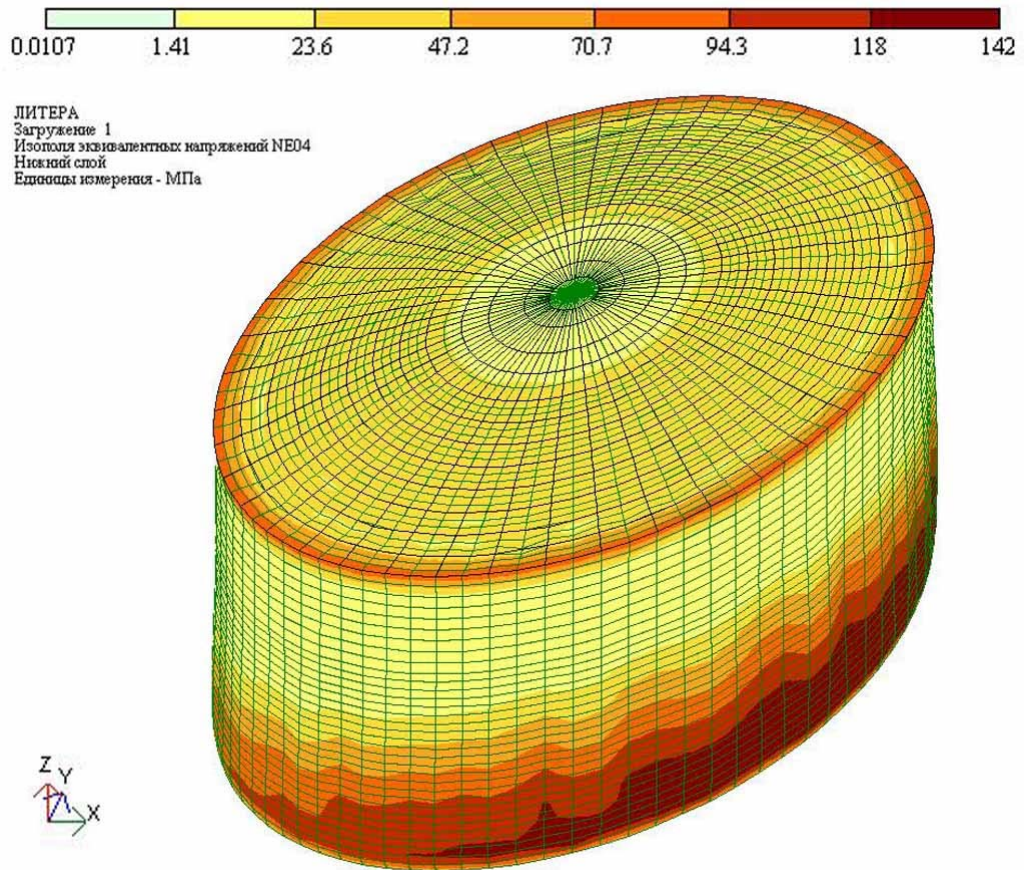


Рис. 6. Эквивалентні напруження в стінках обичайки від сейсмічного впливу в напрямку ударної хвилі по осі Oz за енергетичною теорією міцності, МПа.

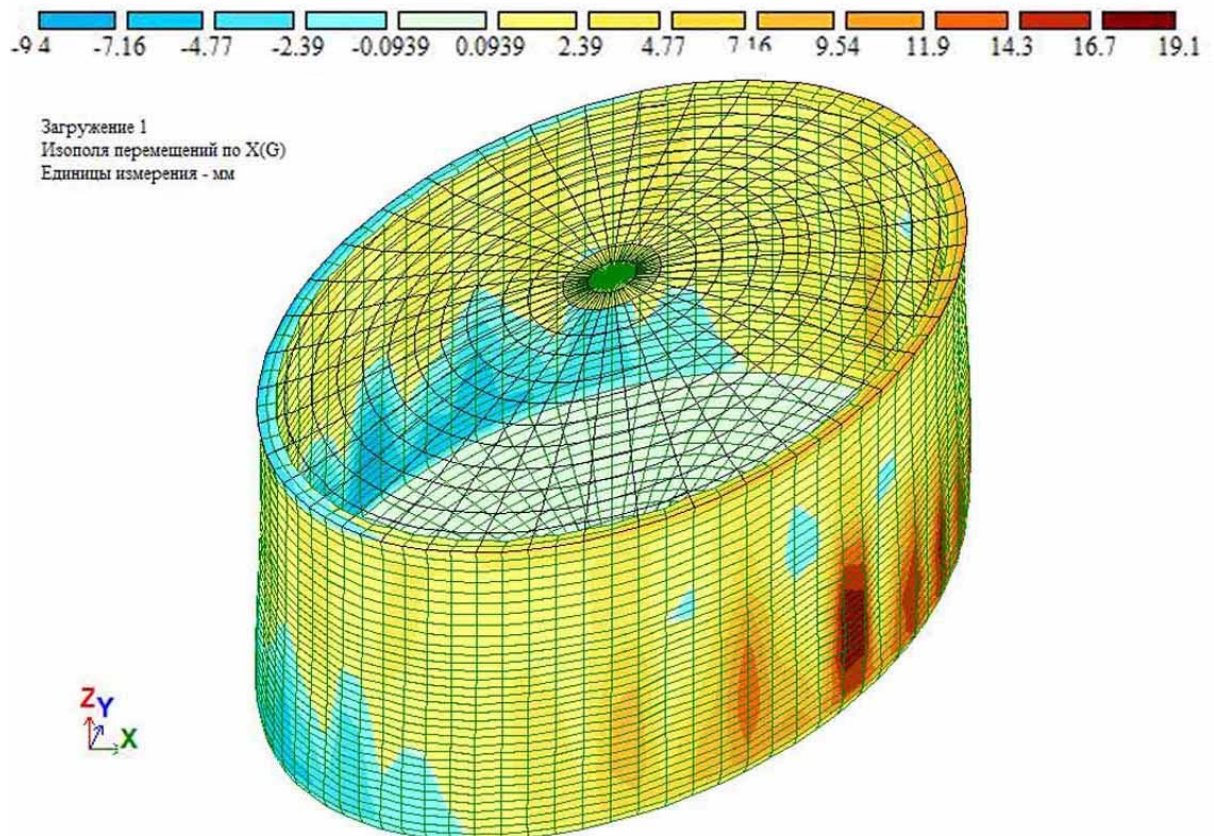


Рис.7. Деформації елементів обичайки від сейсміки в напрямку осі Ox, що співпадає з вектором напрямного косинусу сейсмічного удару, мм (зашивка даху умовно не показана).

Підтверджено, що для забезпечення стійкості оболонки в цілому, необхідною передумовою є примусове зниження її місткості (65% від проектного, 11 м) через зростання вимог надійності, викривлення геометрії та корозійний знос. Аналогічні розрахунки, виконані для ємності із проектним заповненням метанолу (17 м, 100% місткості) та на рекомендовану у [1] висоту 12,8 м (75% місткості) засвідчують, що міцність та стійкість стінок резервуару при цих умовах не забезпечена. В першому випадку може виникати гідроудар збуреною хвилею по елементах даху ємності з не оборотними деформаціями даху та необоротні деформації стінок з можливою втратою герметичності. У другому – можливий граничний стан втрати міцності фрагментів стінки з можливою втратою герметичності).

## Висновки

Розроблено аналітичну модель сейсмічних впливів від реологічних середовищ на конструкції великорозмірних ємностей на прикладі резервуару для зберігання метанолу корисним об'ємом 20 000 м<sup>3</sup>, який знаходиться у м. Южне Одеської області. Аналітична модель побудована за загальноприйнятою закордонною методикою, викладеною у [6], яка адаптована до вітчизняних норм. Ця методика пропонується, як основа для розробки національних стандартів з визначення оціночних величин сейсмічних впливів від реологічних середовищ на стінки ємностей.

В результаті аналізу моделі напружено-деформованого стану конструкції ємності для зберігання метанолу під дією сейсмічних впливів з урахуванням втрат від корозії, механічних пошкоджень та деформацій елементів, що суттєво знизило міцність, жорсткість, надійність та довговічність споруди, встановлено.

1. Найбільш не вигідним з точки зору міцності і стійкості ємності є сейсмічний вплив з горизонтальним напрямним косинусом.

2. Рекомендоване у [1] наповнення ємності (12,8 м, 75% від загальної місткості) необхідно ще зменшити, виходячи з критерію сейсмостійкості (до 11 м, 65% проектного заповнення).

3. Найбільші еквівалентні напруження у обичайці ємності зосереджені в її нижніх рівнях.

4. Для уточнення напружено-деформованого стану споруди, локалізації ділянок, що потребують підсилення необхідні подальші ґрунтовні наукові дослідження, які повинні включати розробку високо деталізованої моделі споруди методом скінчених елементів з урахуванням недосконалостей геометрії під дією вакууму.

5. Загальні рекомендації з подальшої експлуатації споруди (технічний регламент) за умови забезпечення сейсмостійкості.

5.1. Врахувати всі рекомендації з безпечної експлуатації, наведені у [1].

5.2. Знизити граничну висоту заповнення ємності метанолом з проектною висоти 17 м до рівня 11 м. Розрахункова місткість резервуара знижується до 13 750 м<sup>3</sup> метанолу.

5.3. Встановити постійний геодезичний контроль за дефектними ділянками ємності, що випучилися, шляхом встановлення маркерів на вершинах цих ділянок та постійно слідкувати за їх розташуванням у просторі.

5.4. Виконати ремонтно-відновлювальні роботи на фрагментах даху ємності, які небезпечно прогнулися за час тривалої експлуатації.

## СПИСОК ВИКОРИСТАНОЇ ЛІТЕРАТУРИ

1. Попов В.О., Попова А.В. Аналітичне моделювання напружено-деформованого стану резервуару для зберігання метанолу об'ємом 20000 м<sup>3</sup> від технологічних та кліматичних впливів. Сучасні технології, матеріали і конструкції в будівництві. Науково-технічний збірник. Вінниця, ВНТУ, 2021-1. С. 87-98.
2. ДБН В.1.1.12:2014. Захист від небезпечних геологічних процесів, шкідливих експлуатаційних впливів, від пожежі. Будівництво в сейсмічних районах України. Введ. з 1.10.2014 р. на заміну ДБН В.1.1.12:2006. К.: Мінрегіон України, 2014 – 110 с.
3. Резервуари вертикальні сталеві для зберігання нафти і нафтопродуктів з тиском насичених парів не вище 93,3 кПа. ВБН В.2.2-58.2-94. / Держкомнафтогаз. – К.: Укрнафтопродукт, 1994. – 98 с. – (Відомчі будівельні норми України).
4. Генкин А. Э. Оборудование химических заводов: Учеб. пособие для техникумов. – 4-е изд., перераб. И доп. – М.: Высш. Шк., 1986. – 280 с.: ил.

5. ДБН В.1.2-14-2009. Загальні принципи забезпечення надійності та конструктивної безпеки будівель, споруд, будівельних конструкцій та основ. К.: Мінбуд України, 2009. – 37 с. – (Державні будівельні норми України).
6. Байда Д.М., Сазонова І.Р. Особливості розрахунку сталевого резервуару при дії сейсмічних впливів. Будівництво в сейсмічних районах України. Будівельні конструкції: Міжвідомчий науково-технічний збірник наукових праць (будівництво) / ДП «ДНДІБК». – Випуск 76. – К., 2012. – С. 154–159.
7. СТО-СА-03.003-2009. Сосуды и аппараты. Нормы и методы расчета на прочность. Расчет на сейсмические воздействия. М., 2009 – 77 с.
8. ДБН В.1.2-:2006. Навантаження і впливи. Норми проектування. [На заміну СНиП 2.01.07-85 (крім розділу 10)]. [Чинний від 2007-01-01] – К. : Мінбуд України, 2006. – 71 с. – (Державні будівельні норми України).
9. ДБН В.2.6-168:2014. Сталеві конструкції. Норми проектування. На заміну ДБН В.2.6-163:2010 у частині розділу 1 та ДСТУ Б В.2.6-194:2013. [Дата надання чинності 01.01.2015 р.] – К.: Мінрегіон України, 2014. – 199 с. – (Національний стандарт України).
10. ДСТУ Б В.1.2-3:2006. Прогини і переміщення. Вимоги проектування. Введ. З 1 січня 2007 р. на заміну розділу 10 СНиП 2.01.07-85. К.: Мінбуд України, 2006. – 10 с.
11. СНиП 2.09.03-85. Сооружения промышленных предприятий. ЦИТП Госстроя СССР, 1986. – 57 с. – (Будівельні норми і правила).

#### REFERENCES

1. Popov V.O., Popova A.V. Analytichne modelyuvannya napruzhenno-deformovanoho stanu rezervuaru dlya zberihannya metanolu ob'yemom 20000 m<sup>3</sup> vid tekhnolohichnykh ta klimatichnykh vplyviv. Suchasni tekhnolohiyi, materialy i konstruktsiyi v budivnytstvi. Naukovo-tekhnichnyy zbirnyk. Vinnytsya, VNTU, 2021-1. S. 87-98.
2. DBN V.1.1.12:2014. Zakhyst vid nebezpechnykh heolohichnykh protsesiv, shkidlyvykh ekspluatatsiynykh vplyviv, vid pozhezhi. Budivnytstvo v seysmichnykh rayonakh Ukrayiny. Vved. Z 1.10.2014 r. na zaminu DBN V.1.1.12:2006. K.: Minrehion Ukrayiny, 2014 – 110 s.
3. Rezervuary vertykal'ni stalevi dlya zberihannya nafty i naftoproduktiv z tyskom nasychenykh pariv ne vyshche 93,3 kPa. VBN V.2.2-58.2-94. / Derzhkomnaftohaz. – K.: Uknaftoprodukt, 1994. – 98 s. – (Vidomchi budivel'ni normy Ukrayiny).
4. Genkin A. E. Oborudovaniye khimicheskikh zavodov: Ucheb. posobiye dlya tekhnikumov. – 4-ye izd., pererab. I dop. – M.: Vyssh. Shk., 1986. – 280 s.: il.
5. DBN V.1.2-14-2009. Zahal'ni pryntsyipy zabezpechennya nadiynosti ta konstruktyvnoyi bezpeky budivel', sporud, budivel'nykh konstruktsiy ta osnov. K.: Minbud Ukrayiny, 2009. – 37 s. – (Derzhavni budivel'ni normy Ukrayiny).
6. Bayda D.M., Sazonova I.R. Osoblyvosti rozrakhunku stalevoho rezervuaru pry diyi seysmichnykh vplyviv. Budivnytstvo v seysmichnykh rayonakh Ukrayiny. Budivl'ni konstruktsiyi: Mizhvidomchiy naukovo-tekhnichnyy zbirnyk naukovykh prats' (budivnytstvo) / DP «DNDIBK». – Vypusk 76. – K., 2012. – S. 154–159.
7. СТО-СА-03.003-2009. Сосуды і аппараты. Нормы і методы расчета на прочност'. Raschet na seysmicheskiye vozdeystviya. М., 2009 – 77 s.
8. DBN V.1.2-:2006. Navantazhennya i vplyvy. Normy proektuvannya. [Na zaminu SNyP 2.01.07-85 (krim rozdil 10)]. [Chynnyy vid 2007-01-01] – K. : Minbud Ukrayiny, 2006. – 71 s. – (Derzhavni budivel'ni normy Ukrayiny).
9. DBN V.2.6-168:2014. Stalevi konstruktsiyi. Normy proektuvannya. Na zaminu DBN V.2.6-163:2010 u chastyni rozdil 1 ta DSTU B V.2.6-194:2013. [Data nadannya chynnosti 01.01.2015 r.] – K.: Minrehion Ukrayiny, 2014. – 199 s. – (Natsional'nyy standart Ukrayiny).
10. DSTU B V.1.2-3:2006. Prohyny i peremishchennya. Vymohy proektuvannya. Vved. Z 1 sichnya 2007 r. na zaminu rozdil 10 SNyP 2.01.07-85. K.: Minbud Ukrayiny, 2006. – 10 s.
11. SNiP 2.09.03-85. Constructions of industrial enterprises. CИTP Gosstroy USSR, 1986. - 57 p. - (Busive norms and rules).

**Попов Володимир Олексійович** — к.т.н., доцент кафедри будівництва, міського господарства та архітектури, Факультет будівництва, цивільної та екологічної інженерії, Вінницький національний технічний університет, м. Вінниця, email: v.a.popov.vntu@gmail.com

**Войцехівський Олександр Владиславович** – к.т.н., доцент кафедри будівництва, міського господарства та архітектури. Факультет будівництва, цивільної та екологічної інженерії; завідувач науково-дослідної лабораторії ефективних будівельних конструкцій, Вінницький національний технічний університет, м. Вінниця, email: [voicvhvinn@gmail.com](mailto:voicvhvinn@gmail.com)

**Криклива Катерина Павлівна** — Комунальне підприємство “Житомирводоканал”, інженер відділу розвитку і модернізації виробництва, магістрант кафедри будівництва, міського господарства та архітектури, Факультет будівництва, цивільної та екологічної інженерії, Вінницький національний технічний університет, м. Вінниця <https://meet.google.com/wni-fujx-ogx>

**V. Popov**  
**O. Voitshivskiy**  
**K. Kryklyva**

## SEISMIC RESISTANCE OF A LARGE METHANOL STORAGE TANK

Vinnitsia National Technical University

*The paper contains the methods of analytical modeling of the seismic loads at the large-sized tanks in the form of impulsive and convective hydrodynamic pressures of the liquid. Have been performed the simulation of the stress-strain state of the tank by the finite element method basis on the developed mathematical models of seismic impact. The simulation takes into account the distortion of the tank's geometry, obtained as a result of long-term operation and reduction in the strength of tank structures due to corrosive wear. Have been considered the generally accepted foreign method for calculating seismic resistance for assessing the strength and durability of tank's building structures. The method is adapted to the requirements of national standards. Have been revealed that the most dangerous state for the tank is seismic action with a horizontal direction cosine as a result of the analysis of possible design situations. Have been performed the numerical calculations using the proposed method of analytical modeling of seismic impact for a tank with a volume of 20 000 m<sup>3</sup>, built in the Yuzhny city, Odessa region. Have been determined the estimated height value of the excited wave, which can appear on the surface of methanol during a seismic shock. Have been proven that in order to preserve the integrity of the roof structures, as well as to ensure the seismic resistance of other structures, the filling of the tank with the product should be limited to 61% of the total design capacity. Have been verified the most overloaded sections of the shell, which are the supporting layers of the side wall, as well as the most probable limit conditions during a seismic shock (buckling).*

*Have been developed the technological regulations for further safe operation of tank based on seismic resistance and outlined directions for further scientific research on this topic.*

**Key words:** tank, methanol, stress-strain state, seismic load, magnitude, impulsive and convective pressure.

**Popov Vladimir O.** — Ph.D. Docent of department of civil engineering, architecture and municipal economy, Faculty of Construction, Civil and Environmental Engineering, Vinnitsia national technical university, Vinnitsia city, email: [v.a.popov.vntu@gmail.com](mailto:v.a.popov.vntu@gmail.com)

**Voitshivskiy Oleksandr V.** — Ph.D. docent of department of civil engineering, architecture and municipal economy, Faculty of Construction, Civil and Environmental Engineering, Head of research laboratory of effective building structures, Vinnitsia national technical university, Vinnitsia city, email: [voicvhvinn@gmail.com](mailto:voicvhvinn@gmail.com)

**Kryklyva Katerina P.** — Municipal enterprise “Zhytomyrvodokanal”, engineer of the department for the development and modernization of production, undergraduate of the department of engineering, architecture and municipal economy, Faculty of Construction, Civil and Environmental Engineering, Vinnitsia national technical university, Vinnitsia city, email: [Katherine.kryklyva@gmail.com](mailto:Katherine.kryklyva@gmail.com)

**В. А. Попов**  
**А. В. Войцеховский**  
**Е.П. Криклиява**

# СЕЙСМОСТОЙКОСТЬ КРУПНОРАЗМЕРНОГО РЕЗЕРВУАРА ДЛЯ ХРАНЕНИЯ МЕТАНОЛА

Винницкий национальный технический университет

*В статье разработана методика аналитического моделирования сейсмических воздействий на строительные конструкции крупноразмерной емкости для хранения в виде импульсивного и конвективного гидродинамических давлений жидкости. На основании разработанных математических моделей сейсмического воздействия выполнено моделирование напряженно-деформированного состояния емкости методом конечных элементов. При моделировании учтены искривления геометрии емкости, полученные вследствие длительной эксплуатации, а также, снижение прочности конструкций емкости из-за коррозионного износа. Рассмотрена общепринятая зарубежная методика расчета сейсмостойкости для оценки прочности и долговечности строительных конструкций резервуаров. Методика адаптирована к требованиям отечественных норм. В результате анализа возможных расчетных ситуаций выявлено, что наиболее опасным состоянием для емкости является сейсмическое воздействие с горизонтальным направляющим косинусом. Выполнены числовые расчеты по предложенной методике аналитического моделирования сейсмического воздействия для емкости объемом 20 000 м<sup>3</sup>, построенной в г. Южный Одесской области. Определена оценочная высота возбужденной волны, которая может возникать на поверхности метанола при сейсмическом ударе. Доказано, что для сохранения целостности конструкций крыши, а также, для обеспечения сейсмостойкости других строительных конструкций, следует ограничить наполнение резервуара продуктом на уровне 61% от общей проектной емкости. Верифицировано наиболее перегруженные участки обечайки, которыми являются приопорные слои боковой стенки, а также, наиболее вероятные предельные состояния при сейсмическом ударе (потеря устойчивости формы).*

*Разработан технологический регламент дальнейшей безопасной эксплуатации сооружения, исходя из условий обеспечения сейсмостойкости, а также, очерчены направления дальнейших научных исследований по этой тематике.*

**Ключевые слова:** резервуар, емкость, метанол, напряженно-деформированное состояние, сейсмические воздействия, магнитуда, импульсивное и конвективное давление.

**Попов Владимир Алексеевич** — к.т.н., доцент кафедры строительства, городского хозяйства и архитектуры, Факультет строительства, гражданской и экологической инженерии, Винницкий национальный технический университет, г. Винница, email: [v.a.porov.vntu@gmail.com](mailto:v.a.porov.vntu@gmail.com)

**Войцехівський Олександр Владиславович** – к.т.н., доцент кафедры строительства, городского хозяйства и архитектуры, Факультет строительства, гражданской и экологической инженерии; заведующий научно-исследовательской лабораторией эффективных строительных конструкций, Винницкий национальный технический университет, г. Винница, email: [voicehvinn@gmail.com](mailto:voicehvinn@gmail.com)

**Криклиява Екатерина Павловна** — Коммунальное предприятие “Житомирводоканал”, инженер отдела развития и модернизации производства, магистрант кафедры строительства, городского хозяйства и архитектуры, Факультет строительства, гражданской и экологической инженерии, Винницкий национальный технический университет, г. Винница, email: [Katherine.kryklyva@gmail.com](mailto:Katherine.kryklyva@gmail.com)