

ПРИРОДНИЧІ НАУКИ. ТЕХНОЛОГІЇ

УДК 378.147:621
DOI: 10.37026/2520-6427-2022-111-3-91-99

Юрій БУРЕННИКОВ,
кандидат технічних наук, професор,
професор кафедри технологій
та автоматизації машинобудування
Вінницького національного технічного університету,
м. Вінниця, Україна
ORCID: 0000-0001-7341-6988
e-mail: yu.burennikov@gmail.com

Леонід КОЗЛОВ,
доктор технічних наук, професор,
завідувач кафедри технологій
та автоматизації машинобудування
Вінницького національного технічного університету,
м. Вінниця, Україна
ORCID: 0000-0001-9652-1270
e-mail: osna2030@gmail.com

Антоніна БУДА,
кандидат технічних наук, доцент,
доцент кафедри опору матеріалів, теоретичної механіки
та інженерної графіки
Вінницького національного технічного університету,
м. Вінниця, Україна
ORCID: 0000-0002-1055-1880
e-mail: antbu@ukr.net

РЕАЛІЗАЦІЯ ІНТЕГРАТИВНОГО ПІДХОДУ В ПРОЦЕСІ НАВЧАННЯ СТУДЕНТІВ ПЕРШОГО КУРСУ МАШИНОБУДІВНИХ СПЕЦІАЛЬНОСТЕЙ

Анотація. У статті запропоновано інтегративний підхід до викладання дисциплін «Вступ до фаху» і «Нарисна геометрія та інженерна графіка» з метою удосконалення навчального процесу та прискорення осмислення й пізнання студентами-бакалаврами першого курсу машинобудівних спеціальностей основного змісту фаху спеціальності «Прикладна механіка».

Наголошено, що прискорення опанування здобувачами освіти основного змісту спеціальності «Прикладна механіка» відбувається шляхом створення нового алгоритму викладання дисципліни «Вступ до фаху», в основу якого покладено докладний розгляд теми «Технологічний процес» безпосередньо на початку першого курсу, і побудовою на цій основі всього змісту викладання навчального матеріалу впродовж семестру. Зазначене вище забезпечується зміною алгоритму викладання дисциплін «Нарисна геометрія та інженерна графіка», зокрема у подачі навчального матеріалу, необхідного для засвоєння теми

«Технологічний процес механічної обробки» на початку першого семестру першого курсу, та застосуванням оригінальної методики.

Доведено, що закріплення теоретичного матеріалу найкраще здійснювати завдяки лабораторним та практичним роботам із подальшою демонстрацією повного технологічного процесу обробки. Акцентовано увагу на тому, що використання інтегративного підходу щодо викладання означених дисциплін на початковому етапі навчання у закладі вищої освіти дає можливість студентам-першокурсникам швидше опанувати зміст майбутнього фаху, а також зрозуміти необхідність знання матеріалу всіх дисциплін навчального плану бакалаврської підготовки.

Означений вище інтегративний підхід до викладання окреслених авторами дисциплін надає студентам машинобудівних спеціальностей достатньо знань та вмінь вже по закінченню першого семестру бакалаврату, щоб надалі розвивати набуті

інженерно-технічні навички, беручи участь у тематичних фахових гуртках, студентських наукових товариствах, олімпіадах тощо.

Ключові слова: машинобудівні спеціальності, міжпредметні зв'язки, професійна освіта, бакалаврат.

Yurii BURIENNIKOV,
Candidate of Technical Sciences, Professor,
Professor of the Department of Technology
and Automation of Mechanical Engineering,
Vinnytsia National Technical University,
Vinnytsia, Ukraine
ORCID: 0000-0001-7341-6988,
e-mail: yu.burennikov@gmail.com

Leonid KOZLOV,
Doctor of Engineering, Professor,
Head of the Department of Technology
and Automation of Mechanical Engineering,
Vinnytsia National Technical University,
Vinnytsia, Ukraine
ORCID: 0000-0001-9652-1270,
e-mail: osna2030@gmail.com

Antonina BUDA,
Candidate of Technical Sciences,
Associate Professor,
Associate Professor of the Department
of Materials Resistance, Theoretical Mechanics
and Engineering Graphics
Vinnytsia National Technical University,
Vinnytsia, Ukraine
ORCID: 0000-0002-1055-1880
e-mail: antbu@ukr.net

IMPLEMENTATION OF THE INTEGRATIVE APPROACH IN THE PROCESS TEACHING OF FIRST YEAR STUDENTS MECHANICAL ENGINEERING SPECIALTIES

Abstract. The proposed integrative approach to teaching the disciplines «Introduction to the specialty», «Descriptive Geometry and Computer Graphic» during the first year of mechanical engineering bachelors was considered in order to improve the educational process. And accelerate the students' understanding and assimilation the main content of the «Applied Mechanics» specialty.

Improving the students' assimilation «The Applied Mechanics» specialty basic content lays in creating a new algorithm for teaching the discipline «Introduction to the specialty», based on the detailed examination of the «Technological process» at the beginning of the first year and building on this basis the entire educational content during the semester.

This is provided by a change in the teaching algorithm of the disciplines «Descriptive geometry and engineering graphics», mainly in the educational material teaching that is necessary for mastering the topic «Technological process of mechanical processing» at the beginning of the 1st semester according to the original teaching method.

It is emphasized that the theoretical material must be consolidated with laboratory and practical work with the

complete technological converting process demonstration. It is underlined that the integrative approach use to the specified disciplines teaching at the beginning of studies makes it possible to quickly master the future specialty content and realize the necessity of knowing the all disciplines content of the bachelor's curriculum.

The mentioned integrative approach to the teaching the disciplines «Introduction to the profession» and «Descriptive geometry and engineering graphics» gives students majoring in mechanical engineering just enough knowledge and skills to start developing the acquired engineering skills in thematic professional circles, student scientific societies, participation in contests and more.

Key words: mechanical engineering specialties, interdisciplinary connections, professional education, bachelor's degree.

Постановка проблеми. У червні 2022 року країнами Європейського Союзу було ухвалено історичне рішення про надання Україні статусу кандидата на вступ до спільноти. Зважаючи на це, подальша підготовка до членства передбачає адаптацію всіх сфер суспільного

життя до його принципів і законів, зокрема її інтеграцію до європейського освітнього простору. Наразі вже існують проблеми, пов'язані з відсутністю належної кількості висококваліфікованих фахівців для сучасних підприємств машинобудівного профілю, які значно поглиблюються у зв'язку з необхідністю післявоєнної відбудови значної кількості підприємств, створення нових, які будуть сприяти розвитку інших галузей економіки.

Відповідно до цих потреб система вищої технічної освіти має забезпечити підготовку більшої кількості фахівців із належним рівнем професійної компетентності. Зміст технічної освіти регламентується державними стандартами, формується з урахуванням галузевої та регіональної специфіки, варіативності та гнучкості освітньо-професійних програм, відповідності до попиту на ринку праці на фахівців певного професійного напрямку та кваліфікаційного рівня. Зазначене вище потребує розуміння як необхідності переходу до нової філософії технічної освіти з формуванням відповідної парадигми, так і практики викладання дисциплін на новій теоретико-методологічній і технологічній основі. Зміст реформи освіти та науки передбачає нову якість означених основ, починаючи від початкової школи до закладів вищої освіти (*далі* – ЗВО), перетворення української освіти на інноваційне середовище, в якому студенти мають змогу отримувати навички та вміння самостійно здобувати знання та застосовувати їх у практичній діяльності, а науковці матимуть можливості та ресурси для проведення необхідних досліджень, що безпосередньо впливатиме на соціально-економічне становище в державі (Реформа освіти і науки).

На сучасному етапі якість підготовки фахівців у технічних закладах вищої освіти IV рівня акредитації не завжди відповідає сучасним вимогам. Причинами такого стану може бути використання застарілих, а отже, вже неефективних підходів до навчання на різних його етапах. Так, на початку бакалаврату частина молодих викладачів, які не мають належної практичної підготовки, не завжди можуть кваліфіковано пояснити, а студенти, відповідно, зрозуміти основний зміст їхньої майбутньої спеціальності, що знижує ефективність навчання загалом. Сучасність вимагає певних змін у професійній підготовці фахівців у ЗВО, зокрема застосування ефективної міждисциплінарної інтеграції, особливо на початку навчання.

Аналіз основних досліджень і публікацій. У різні часи проблемами інтеграції знань займалися класики філософської та педагогічної думки Й. Герbart, О. Гершен, А. Етціоні, Я. Коменський, Дж. Локк, І. Пеєталонці, К. Пурсіайнен, В. Сухомлинський, К. Ушинський, Е. Хаас та ін. Істотний науковий внесок у розроблення теоретико-методологічних основ інтегративного підходу при підготовці фахівців у вищій і загальноосвітній школах зробили О. Антонова, Н. Божко, І. Гузій, А. Данилюк, С. Клепко, І. Козловська, О. Надутенко, М. Опачко, Н. Подопрігора, Ю. Пришупа, Я. Собко, З. Хитра, О. Шукатка та ін.

Поняття «інтеграція», «інтегративний підхід», «інтегральний підхід» та інші мають в сучасній науці та практиці різні аспекти застосування. Так, термін «інтеграція» (від лат. *integratio* – «відтворення», «з'єднання» тощо) – це процес об'єднання окремих

частин у ціле. Крім того, дефініцію «інтеграція» визначено: у словнику Оксфордського університету як «акт чи процес поєднання двох або більше частин таким чином, щоб вони функціонували разом» (Oxford Advanced Learner's Dictionary, 2000, р. 675); у Педагогічному словнику як «стан зв'язності окремих диференційованих частин і функцій системи, організму в ціле, так і процес, що призводить до такого стану» (Педагогічний словник, 2001, с. 229); українським філософом С. Клепком як «механізм самоорганізації хаосу знань або як внесення порядку та єдності в розрізнений світ знань із метою підвищення ефективності здобування нових знань і їх застосування» (Клепко, 1998); дослідницею проблем педагогіки І. Козловською як «процес взаємодії елементів (із заданими властивостями), що супроводжується встановленням, ускладненням і зміцненням істотних зв'язків між цими елементами на основі достатньої підстави, в результаті чого формується інтегрований об'єкт (цілісна система) з якісно новими властивостями зі збереженням у його структурі індивідуальних властивостей вихідних елементів» (Козловська, 1999). Відповідно до цих визначень інтеграція підвищує рівень цілісності та організованості будь-якої системи.

На думку О. Лавнікова та А. Лесик, «інтеграція в освіті розвиває ерудицію, логіку мислення та потенціал студентів, формує професійні та загальнокультурні компетенції, ... забезпечує можливість створення взаємозв'язків між навчальними дисциплінами; розкриває роль і місце міжпредметних зв'язків у системі освіти; визначає ідею щодо необхідності інтеграції змісту навчальних дисциплін для отримання цілісних знань; характеризує методи викладу навчального матеріалу викладачем за умов інтегративного підходу» (Лавніков, Лесик, 2020, с. 197).

Зусилля науковців у сфері вищої технічної освіти спрямовані на дослідження змісту та форм підготовки інженерів із метою створення і застосування на практиці нових технологій навчання, зокрема інтегративних, комп'ютерних тощо. Як уже було зазначено вище, важливою складовою в інтегративному підході до навчання є інтеграція міждисциплінарних знань. Науковиця О. Шукатка висловлює думку про те, що «теоретичний аналіз поняття «інтеграція» дає змогу визначити її як максимально ефективне поєднання елементів освітнього процесу у вищій школі. Під міждисциплінарною інтеграцією розуміємо взаємне проникнення змісту різних навчальних дисциплін і створення єдиного навчального середовища шляхом використання інноваційних педагогічних методів, засобів її реалізації» (Шукатка, 2017).

Дослідник Ю. Пришупа зауважує, що інтеграція дисциплін із професійної підготовки майбутніх фахівців є надзвичайно важливою компонентою формування самоосвітньої компетентності. Знання практично всіх ключових дисциплін базуються на знаннях з інших дисциплін, і лише глибоке розуміння комплексу всіх дисциплін може забезпечити роботу на належному рівні (Пришупа, 2017).

Автор Я. Собко підкреслює, що «інтегративний підхід до змісту освіти, зокрема інтеграція міждисциплінарних знань, базується на проєктуванні

дидактичного процесу, гарантуванні запланованого кінцевого результату та завершеності процесу навчання, акцентуванні поглядів на структурі та змісті знань як основних елементів освіти» (Собко, 2014).

За результатами аналізу наукової та методичної літератури з проблеми запровадження інтегративного підходу в системі вищої освіти О. Лавніков та А. Лесик зробили висновок, що інтегративний підхід у системі вищої освіти включає такі системні елементи: суб'єкти інтегративного навчання – викладачі та студенти; зміст навчання – включає в себе інтегративну якість програм навчальних дисциплін, освітніх матеріалів; технологія інтеграції – дозволяє розробити та використовувати різні способи вирішення пізнавальних, освітніх і комунікативних завдань у процесі інтегративного навчання; інтегровані засоби навчання – навчальні матеріали; інтеграційний зв'язок – об'єднує всі елементи підходу як по горизонталі, так і по вертикалі, завдяки чому забезпечується багаторівнева та багатофункціональна інтеграція в системі вищої освіти (Лавніков, Лесик, 2020, с. 198).

Специфічним методом інтегративної є метод інтеграційного аналізу, сутність якого полягає у розробці алгоритму, що забезпечує формування цілісної системи шляхом інтеграції елементів, відібраних із метою вирішення конкретної проблеми (Козловська, 2001).

На нашу думку, потребують уточнення аспекти використання інтегративного підходу в контексті об'єднання матеріалів деяких дисциплін на початку навчального процесу в ході бакалаврської підготовки здобувачів вищої освіти машинобудівних спеціальностей із метою прискорення розуміння ними основного фахового змісту, а як наслідок – пришвидшення розвитку інженерного мислення та посилення мотивації до навчання.

Мета статті полягає у визначенні сутнісних ознак інтегративного підходу та можливостей його реалізації в процесі навчання студентів першого курсу машинобудівних спеціальностей.

Виклад основного матеріалу дослідження. Із метою розкриття можливостей реалізації інтегративного підходу в системі вищої технічної освіти розглянемо процес підготовки бакалаврів машинобудівних спеціальностей. Освітній процес підготовки бакалаврів машинобудівних спеціальностей на першому курсі передбачає отримання ними знань, умінь, формування професійних компетенцій і розвиток мотивації для вивчення фахових дисциплін, необхідних для подальшого розвитку інженерного мислення.

Так, на першому курсі підготовки фахівців зі спеціальності «Прикладна механіка» важливим елементом освітнього процесу є дисципліна «Вступ до фаху», завдяки якій студенти ознайомлюються з обраною ними спеціальністю та алгоритмом здобуття необхідних знань і умінь для отримання відповідного фаху. Також важливим аспектом на цьому етапі навчання можна вважати адаптацію студентів до сприйняття інженерно-технічної інформації; завданням викладачів за цих умов є закладання «міцного фундаменту для свідомого засвоєння студентами знань зі спеціальних дисциплін» (Буренніков, Хом'юк, 2007).

Як ієне опанування навчального матеріалу дисципліни «Вступу до фаху», а також інших предметів, що

вивчаються на першому курсі, вимагає від студентів хорошої просторової уяви та відповідного абстрактного мислення, адже, як відомо, навчальні матеріали дисциплін, що викладаються на першому курсі, містять значну кількість технічних рисунків, креслень, об'ємних форм, графіків, схем тощо.

Раніше в українських загальноосвітніх закладах викладалася дисципліна «Креслення», знання якої допомагало здобувачам освіти добре орієнтуватися в навчальних формах, особливо з просторовим наповненням, наприклад, у машинобудуванні, медицині, астрономії тощо. Нині така дисципліна в шкільних навчальних планах, на жаль, відсутня. Тому в технічних закладах вищої освіти IV рівня акредитації на початку бакалаврської підготовки в студентів виникають певні складнощі при розумінні навчального матеріалу, а у викладачів – при його викладанні. Передусім це стосується дисципліни «Вступ до фаху», яку доцільно викладати з першого семестру першого курсу, що вимагає від викладача не тільки ґрунтовного розкриття сутності та значення обраних студентом професії та спеціальності, а й формування в нього мотивації щодо опанування всіх складових навчального плану.

Метою викладання дисципліни «Вступ до фаху» для студентів машинобудівних спеціальностей ЗВО є ознайомлення вчорашніх школярів зі змістом майбутнього фаху, формування в них мотивації до якісного опанування всіх складових бакалаврської підготовки, залучення до доступних елементів інженерно-технічної діяльності та розвиток творчого мислення.

Стандарт спеціальності 131 «Прикладна механіка» передбачає підготовку фахівця за двома основними органічно поєднаними між собою напрямками – розробкою технологічних процесів у машинобудівному виробництві та конструюванням і використанням технологічних та інших машин для забезпечення цих процесів.

Багаторічний практичний досвід викладання дисципліни «Вступ до фаху» свідчить, що вже після вступної лекції для ефективного сприйняття студентами змісту всього подальшого навчального матеріалу навчання доцільно розпочинати з базового поняття «Технологічний процес» як алгоритму отримання будь-якого продукту (виробу) в будь-якій галузі, поступово переходячи за логікою до машинобудівного виробництва. Це дозволяє з самого початку підготовки зосередити увагу студентів-бакалаврів на основному змісті фахового конструкту «Технології та конструювання, використання технологічних машин», а також на необхідності та логічності поступового опанування всіх дисциплін навчального плану – від фундаментальних і спеціальних до бакалаврської кваліфікаційної роботи включно.

Отже, для успішного вивчення дисципліни «Вступ до фаху» студенти мають орієнтуватися в таких поняттях, як «ортогональні проекції», «січні площини», «поверхні», «перерізи», «робочий кресленник деталі» та ін. Проте цими поняттями та навичками просторового мислення студенти, як правило, повинні оволодіти завдяки вивченню впродовж першого та другого семестрів дисципліни «Нарисна геометрія та інженерна графіка» (або інших, схожих за змістом дисциплін). Тому без прискорення вивчення означених вище

понять на більш ранніх стадіях навчання ефективність сприйняття навчального матеріалу теми «Технологічний процес механічної обробки» не дасть можливості досягти належного результату.

Із метою підвищення ефективності навчально-бакалаврської підготовки на першому курсі нами застосовується інтегративний підхід при викладанні дисциплін «Вступ до фаху» і «Нарисна геометрія та інженерна графіка». Для його реалізації впродовж перших тижнів вивчення розділу «Нарисна геометрія» дисципліни «Нарисна геометрія та інженерна графіка» студенти набувають необхідних для них у подальшому знань стосовно таких понять, як «точка», «пряма», «поверхні», «січна площина», «перерізи», «ортогональні проєкції» тощо. Використання можливостей сучасних комп'ютерних технологій дозволяє викладачеві наочно продемонструвати й такі поняття, як: «проставлення розмірів», «шорсткість поверхонь», «робочий кресленик деталі» та ін. Така послідовність викладання навчального матеріалу дає можливість паралельно розпочати пояснення теми «Технологічний процес механічної обробки деталі» у процесі викладання дисципліни «Вступ до фаху», що є основою не тільки для вивчення більшості інших тем дисципліни, а й у цілому для розуміння обраного студентами фаху. Досліджуючи проблеми активізації процесу набуття

студентами знань з інженерної та комп'ютерної графіки, нами зазначалося, що «такий міжпредметний зв'язок можна вважати окремим дидактичним принципом, реалізація якого у навчанні має становити собою певну систему і набувати в ній відповідної конкретизації» (Буда, 2011).

Розглянемо конкретний приклад застосування інтегративного підходу під час одночасного вивчення дисциплін «Вступ до фаху» і «Нарисна геометрія та інженерна графіка» – графічне зображення типової деталі в машинобудуванні, стосовної якої надається спрощене пояснення алгоритму її обробки відповідно до технологічного процесу.

До найбільш поширених типових деталей у машинобудуванні відносять: корпус, вал, втулку, кришку. На початковій стадії опанування методів нарисної геометрії та інженерної графіки, а також для розкриття теми «Технологічний процес механічної обробки деталі» найбільш доцільно навести приклад обробки деталі типу «втулка» (див. рис. 1 (а–в)), яка для зручності розуміння попередньо демонструється тривимірною моделлю (див. рис. 1 (а)). На машинобудівних кресленнях із демонстрацією внутрішніх форм деталі її ортогональні проєкції можна подати у двох виконаннях – повного фронтального розрізу (див. рис. 1 (б)) або суміщення половини вигляду деталі та половини її розрізу (див. рис. 1 (в)).

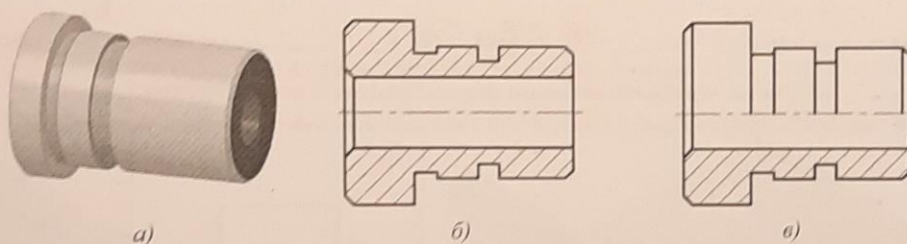


Рис. 1. Наочне (а) та ортогональне (б, в) зображення деталі типу «втулка»

Також важливо уявляти, з яких геометричних поверхонь (див. рис. 2 (а)) складається деталь і які в них технічні назви (див. рис. 2 (б)).

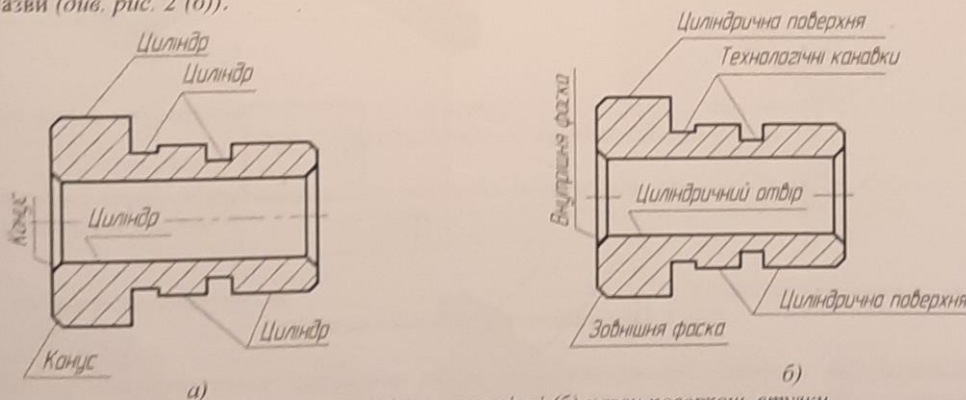


Рис. 2. Геометричні (а) та технічні (б) назви поверхонь втулки

Для подальшого розкриття теми обирається рис. 1 (б), зокрема фронтальний розріз деталі (див. рис. 3) із необхідними розмірами, їхніми відхиленнями та шорсткістю поверхонь.

На заняттях із нарисної геометрії презентується модель заготовки (циліндр), з якої

виготовляється деталь, і демонстрація її ортогональних проєкцій (див. рис. 4 (а, б)), а за допомогою комп'ютерних технологій та відеороликів у студентів закріплюються навички розуміння й сприйняття вигляду проєкцій деталі та її перерізів.

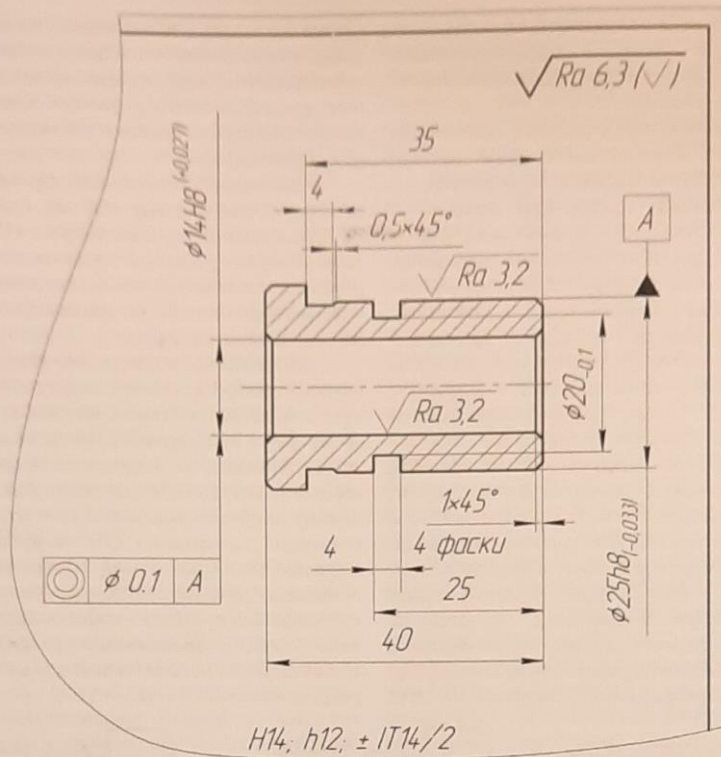
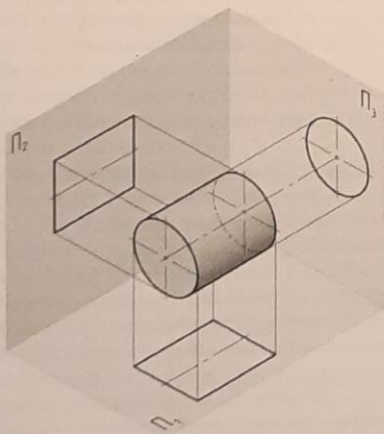
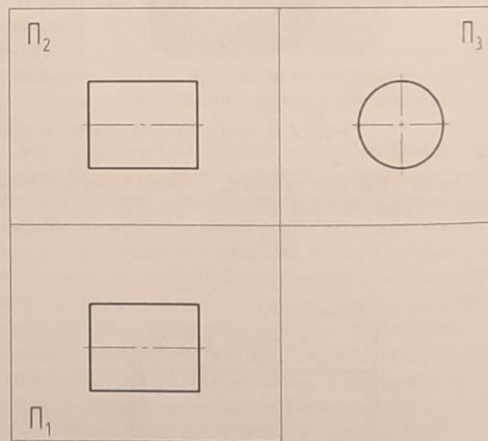


Рис. 3. Фрагмент робочого кресленика деталі типу «втулка»



а) наочне зображення



б) ортогональні проєкції

Рис. 4. Проекційне відображення заготовки

У подальшому на наочних зображеннях розглядаються деякі технологічні переходи із двох операцій технологічного процесу механічної обробки втулки на верстаті з ЧПК 16K20T1: центрування торця 1 (див. рис. 5) заготовки; свердління наскрізного отвору 2 (див. рис. 6); утворення внутрішньої фаски 3 (див. рис. 7); утворення канавки 4 і точіння зовнішньої циліндричної поверхні 5 (див. рис. 8). Кожну складову технологічної операції студент

може зрозуміти, враховуючи вже отримані перед цим знання.

Для кращого розуміння просторовий вигляд центрального отвору 1 в заготовці при розгляді технологічного переходу на ортогональних проєкціях пояснюється уведенням січної площини σ (див. рис. 5 (а)), у результаті чого з'являється відображення технічної форми у вигляді перерізу (див. рис. 5 (б)) і ортогональних проєкцій (див. рис. 5 (в)).

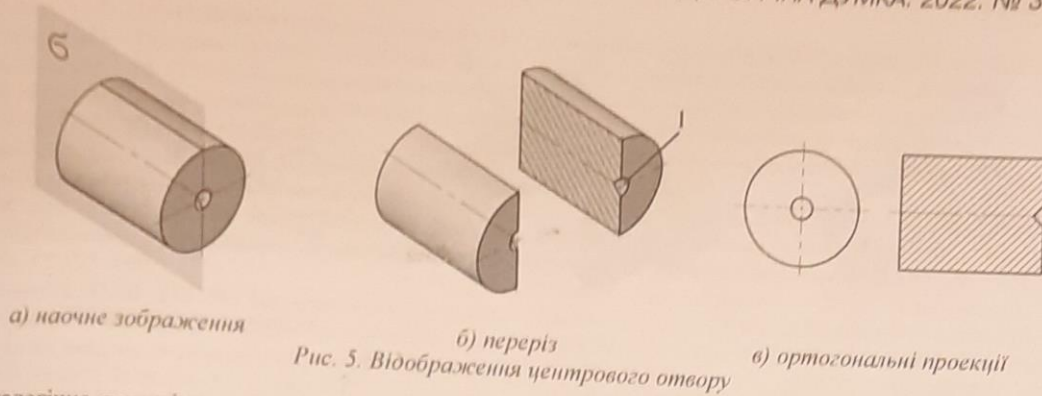


Рис. 5. Відображення центрального отвору

Аналогічно, також із використанням січної площини, показано зображення отвору, отриманого свердлінням (див. рис. 6).



Рис. 6. Відображення наскрізного отвору

На рис. 7 відображено внутрішню фаску 3, виконану після розточування отвору 2 (див. рис. 6).

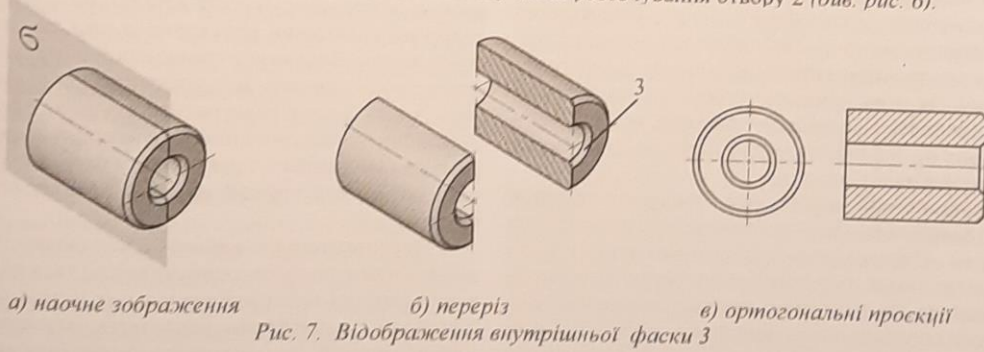


Рис. 7. Відображення внутрішньої фаски 3

Циліндрична технологічна канавка 4 та зовнішня циліндрична поверхня 5 після точіння представлені на рис. 8, а канавка 6 – на рис. 9.

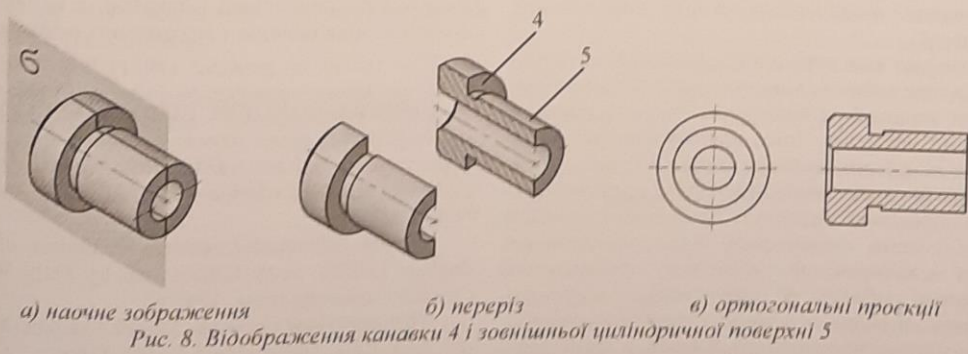


Рис. 8. Відображення канавки 4 і зовнішньої циліндричної поверхні 5

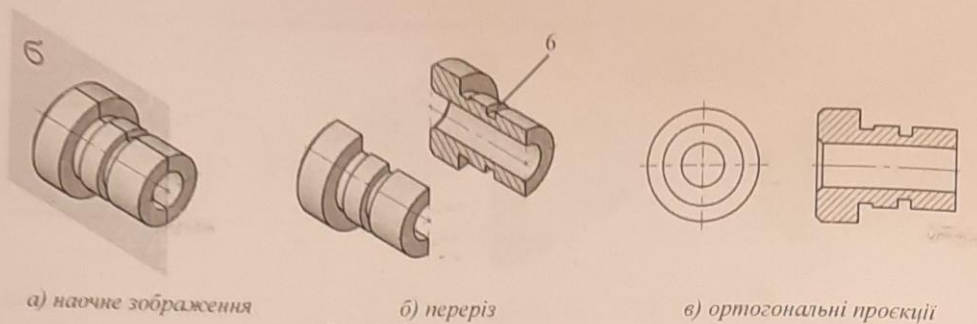


Рис. 9. Відображення канавки б

Отож уже на перших заняттях із нарисної геометрії студенти знайомляться не тільки з матеріалом, який раніше викладався в інженерній графіці значно пізніше, а й із більшістю технологічних переходів механічної обробки втулки, обраної як модель для інтегративного розкриття відповідних навчальних тем.

Після отримання таких знань у розділі «Нарисна геометрія» студенти зможуть краще зрозуміти тему «Технологічний процес механічної обробки деталі» у ході викладання дисципліни «Вступ до фаху». Звичайно, вчорашнім абітурієнтам, в яких ще не сформувався повний комплекс знань, тема «Технологічний процес» також викладається без особливої деталізації, зокрема без матеріалів, які студенти вивчатимуть пізніше, але в тому обсязі, щоб зрозуміти суть питання. На лекції демонструється спеціально відзнятий відеофільм механічної обробки втулки, а на лабораторних заняттях матеріал закріплюється реальною демонстрацією процесу на верстаті з ЧПК 16K20T1 із вивченням кожного технологічного переходу. Підставою для розробки технологічного процесу є креслення деталі та програма її випуску. На практичних заняттях за цією ж темою студенти роблять відповідні розрахунки, які закріплюють знання та вміння, отримані ними на лекційних і лабораторних заняттях.

Представлений нами вище міждисциплінарний інтегративний підхід до викладання дисциплін «Вступ до фаху» і «Нарисна геометрія та інженерна графіка» дозволяє не тільки зрозуміти базову тему «Технологічний процес», що є основою для всіх тем дисципліни вже на початку бакалаврської підготовки, а й збагнути логіку необхідності вивчення всіх інших дисциплін навчального плану з підготовки бакалавра для опанування основного фахового конструкту – «Технології, конструювання і використання технологічних машин» спеціальності.

Відомо, що чим раніше студент технічної спеціальності почне займатися інженерно-технічною творчістю, тим вищим буде його рівень знань та умінь по завершенню навчання. Тому, враховуючи викладене вище, вже із другого семестру першого курсу для забезпечення безперервності інженерної практики студентам випусковою кафедрою пропонується участь у роботі гуртків студентської інженерно-технічної творчості за вибором, що дає їм змогу проявити свої індивідуальні здібності. У подальшому, у міру зростання знань та умінь, можливості творчої інженерної діяльності студентів зростають (участь в олімпіадах,

різноманітних конкурсах, науково-технічних конференціях, господарських роботах випускової кафедри тощо).

Відповідно до викладеного вище зауважимо, що реалізація представленого інтегративного підходу у викладанні певних дисциплін на основі міждисциплінарного взаємозв'язку загальноінженерної і випускової кафедр уже на ранніх етапах навчання сприятиме створенню підґрунтя для формування в студентів навичок творчої інженерно-технічної діяльності з подальшою перспективою успішної фахової підготовки або навчання в магістратурі.

Висновки. Отже, інтегративний підхід у системі вищої технічної освіти, зокрема під час викладання дисциплін «Вступ до фаху» і «Нарисна геометрія та інженерна графіка» для студентів машинобудівних спеціальностей, що полягає у зміні прийнятого алгоритму їх викладання, а саме вивченні теми «Технологічний процес механічної обробки деталі», на початку бакалаврської підготовки прискорює в часі та поглиблює не лише розуміння студентами машинобудівних спеціальностей основного змісту матеріалу обраного ними фаху, а й підвищує їхню мотивацію щодо опанування дисциплін навчального плану та бажання застосовувати отримані знання в практичному освоєнні сучасних технологій і конструкцій машин на ранніх етапах навчання.

Перспективи подальших досліджень. У подальшому наукові пошуки спрямовуватимуться на застосування логічної інтеграції навчальних матеріалів інших дисциплін у підготовці бакалаврів машинобудівних спеціальностей, що дозволить сформувати вимоги до професійної компетентності викладачів закладів технічної освіти, здатних викладати дисципліни на засадах міждисциплінарної інтеграції, а це, як відомо, сприятиме підвищенню ефективності освітнього процесу.

СПИСОК ВИКОРИСТАНОЇ ЛІТЕРАТУРИ

Реформа освіти і науки. *Урядовий портал*. URL: <https://www.kmu.gov.ua/diyalnist/reformi/rozvitok-lyudskogo-kapitalu/reforma-osviti> (дата звернення: 04.08.2022).

Oxford Advanced Learner's Dictionary of Current English. (2000). Sixth Edition; ed. by Sally Wehmeier. Oxford: University Press. 1540 p.

Педагогічний словник. (2001) / за ред. М. Д. Ярмаченка. Київ: Педагогічна думка. 516 с.

Клепка, С. Ф. (1998). Інтегративна освіта і поліморфізм знання. Київ – Полтава – Харків: ПОІПОП. 360 с.

Козловська, І. М. (1999). Теоретико-методологічні аспекти інтеграції знань учнів професійної школи (дидактичні основи). Львів: Світ. 302 с.

Лавніков, О. А., Лесик, А. С. (2020). Інтегративний підхід у системі вищої освіти: поняття і особливості. *Вісник Університету імені Альфреда Нобеля. Серія «Педагогіка і психологія». Педагогічні науки.* № 1 (19). С. 195–199.

Шукатка, О. В. (2017). Теоретичні основи міждисциплінарної інтеграції у вищій школі. *Педагогіка формування творчої особистості у вищій і загальноосвітній школах.* Вип. 56–57. С. 669–675.

Пришупа, Ю. Ю. (2014). Інтегративний підхід як один із факторів формування самоосвітньої компетентності майбутніх інженерів-будівельників. *Вісник Національного університету оборони України.* № 1 (38). С. 134–138.

Собко, Я. М. (2014). Теоретико-методичні основи впровадження інтегративних курсів у професійно-технічній освіті: навчально-методичний посібник. Львів: Норма. 136 с.

Козловська, І. М. (2001). Теоретичні і методичні основи інтеграції знань учнів професійно-технічної школи: автореф. дис. ... докт. пед. наук: спец. 13.00.04 «Теорія та методика професійної освіти». Київ. 44 с.

Буренніков, Ю. А., Хом'юк, І. В. (2007). Фактори адаптації студентів першого курсу до навчання у вищому технічному навчальному закладі. *Вісник Вінницького політехнічного інституту.* № 3. С. 93–97.

Буда, А. Г., Слободянюк, О. В. (2011). Підхід до активізації знань студентів з інженерної та комп'ютерної графіки. *Геометричне моделювання, комп'ютерні технології та дизайн: теорія, практика, освіта: доповіді VII Міжнародної науково-практичної конференції (м. Ужгород, 3–6 травня 2011 р.). Технічна естетика та дизайн.* Київ. С. 50–54.

REFERENCES

Reforma osvity i nauky [Reform of education and science]. *Uriadovyi portal.* URL: <https://www.kmu.gov.ua/diyalnist/reformi/rozvitok-lyudskogo-apitalu/reforma-ovityi> (data zvernennia: 04.08.2022). [in Ukrainian].

Oxford Advanced Learner's Dictionary of Current English. (2000). Sixth Edition; ed. by Sally Wehmeier. Oxford: University Press. 1540 p. [in English].

Pedahohichnyi slovnyk [Pedagogical dictionary]. (2001) / za red. M. D. Yarmachenka. Kyiv: Pedahohichna dumka. 516 s. [in Ukrainian].

Klepko, S. F. (1998). Intehrativna osvita i polimorfizm znannia [Integrative education and polymorphism of knowledge]. Kyiv – Poltava – Kharkiv: POIPOP. 360 s. [in Ukrainian].

Kozlovska, I. M. (1999). Teoretyko-metodolohichni aspekty intehtatsii znan uchniv profesiinoi shkoly (dydaktychni osnovy) [Theoretical and methodological aspects of the integration of knowledge of vocational school students (didactic foundations)]. Lviv: Svit. 302 s. [in Ukrainian].

Lavnikov, O. A., Lesyk, A. S. (2020). Intehrativnyi pidkhd u systemi vyshchoi osvity: poniattia i osoblyvosti [Integrative approach in the system of higher education: concepts and features]. *Visnyk Universytetu imeni Alfreda Nobelia. Seriya «Pedahohika i psykhohohika». Pedahohichni nauky.* № 1 (19). S. 195–199. [in Ukrainian].

Shukatka, O. V. (2017). Teoretychni osnovy mizhdystsyplinanoi intehtatsii u vyshchii shkoli [Theoretical foundations of interdisciplinary integration in higher education]. *Pedahohika formuvannia tvorchoi osobystosti u vyshchii i zahalnoosvitnii shkolakh.* Vyp. 56–57. S. 669–675. [in Ukrainian].

Pryshupa, Yu. Yu. (2014). Intehrativnyi pidkhd yak odyin iz faktoriv formuvannia samoosvitnoi kompetentnosti maibutnikh inzheneriv-budivelnikiv. [Integrative approach as one of the factors of formation of self-educational competence of future civil engineers]. *Visnyk Natsionalnoho universytetu obrony Ukrainy.* № 1 (38). S. 134–138. [in Ukrainian].

Sobko, Ya. M. (2014). Teoretyko-metodychni osnovy vprovadzhennia intehtativnykh kursiv u profesiino-tekhnichnii osviti: navchalno-metodychnyi posibnyk [Theoretical and methodological foundations of the implementation of integrative courses in vocational and technical education: educational and methodological manual]. Lviv: Norma. 136 s. [in Ukrainian].

Kozlovska, I. M. (2001). Teoretychni i metodychni osnovy intehtatsii znan uchniv profesiino-tekhnichnoi shkoly [Theoretical and methodological foundations of the integration of knowledge of vocational school students]: avtoref. dys. ... dokt. ped. nauk: spets. 13.00.04 «Teoriia ta metodyka profesiinoi osvity». Kyiv. 44 s. [in Ukrainian].

Buriennikov, Yu. A., Khomiuk, I. V. (2007). Faktory adaptatsii studentiv pershoho kursu do navchannia u vyshchomu tekhnichnomu navchalnomu zakladi [Factors of adaptation of first-year students to study at a higher technical educational institution]. *Visnyk Vinnytskoho politekhnichnoho instytutu.* № 3. S. 93–97. [in Ukrainian].

Buda, A. H., Slobodianiuk, O. V. (2011). Pidkhd do aktyvizatsii znan studentiv z inzhenernoi ta kompiuterni hrafiky [An approach to activating students' knowledge of engineering and computer graphics]. *VII Mizhnarodna nauково-praktychna konferentsiia «Heometrychne modeliuвання, kompiuterni tekhnohohii ta dizain: teoriia, praktyka, osvita»* (m. Uzhhorod, 3–6 travnia 2011 r.). *Tekhnichna estetyka ta dizain.* Kyiv. S. 50–54. [in Ukrainian].

Дата надходження до редакції: 06.08.2022