

УКРАЇНА



ПАТЕНТ

НА КОРИСНУ МОДЕЛЬ

№ 154140

МАГАЗИН ДЛЯ НАБОЇВ ДО 5,45-ММ АВТОМАТА
КАЛАШНИКОВА

Видано відповідно до Закону України "Про охорону прав на винаходи і корисні моделі".

Зареєстровано в Державному реєстрі України корисних моделей
11.10.2023.

Директор
Державної організації «Український
національний офіс інтелектуальної
власності та інновацій»

О.П. Орлюк



(19) UA

(51) МПК (2023.01)
F41A 9/00
F41A 9/61 (2006.01)

(21) Номер заявки: **u 2023 01747**

(22) Дата подання заявки: **17.04.2023**

(24) Дата, з якої є чинними права інтелектуальної власності: **12.10.2023**

(46) Дата публікації відомостей про державну реєстрацію та номер Бюлетеня: **11.10.2023, Бюл. № 41**

(72) Винахідники:
**Романюк Олександр
Никифорович, UA,
Борисюк Дмитро
Вікторович, UA**

(73) Володілець:
**ВІННИЦЬКИЙ
НАЦІОНАЛЬНИЙ ТЕХНІЧНИЙ
УНІВЕРСИТЕТ,
вул. Хмельницьке шосе, 95, м.
Вінниця, 21021, UA**

(54) Назва корисної моделі:

МАГАЗИН ДЛЯ НАБОЇВ ДО 5,45-ММ АВТОМАТА КАЛАШНИКОВА

(57) Формула корисної моделі:

Магазин для набоїв до 5,45-мм автомата Калашникова, який містить корпус, у верхній частині якого розташовано приймач з загинами, виконаний із удароміцної прозорої пластмаси з нанесеними рельєфними штрихами, кратними п'яти і десяти, по центру розміщення набоїв в спорядженому стані магазину, кришку з подавачем набоїв, пружину та запірну планку, що розміщені всередині корпусу, який **відрізняється** тим, що рельєфні штрихи поділок шкали, які нанесені на боковій стінці корпусу, виконані однакової довжини та довші за інші, причому штрихи поділок шкали, які кратні десяти, мають цифрові позначення.

НАЦІОНАЛЬНИЙ ОРГАН ІНТЕЛЕКТУАЛЬНОЇ ВЛАСНОСТІ
Державна організація
«Український національний офіс інтелектуальної власності та інновацій»
(УКРНОІВІ)

Цей паперовий документ ідентичний за документарною інформацією та реквізитами електронному документу з електронним підписом уповноваженої особи Державної організації «Український національний офіс інтелектуальної власності та інновацій».

Паперовий документ містить 2 арк., які пронумеровані та прошиті металевими люверсами.

Для доступу до електронного примірника цього документа з ідентифікатором 1630111023 необхідно:

1. Перейти за посиланням <https://sis.nipo.gov.ua>.
2. Обрати пункт меню Сервіси – Отримати оригінал документу.
3. Вказати ідентифікатор електронного примірника цього документа та натиснути «Завантажити».

Уповноважена особа УКРНОІВІ



І.Є. Матусевич

11.10.2023



УКРАЇНА

(19) **UA** (11) **154140** (13) **U**
(51) МПК (2023.01)
F41A 9/00
F41A 9/61 (2006.01)

НАЦІОНАЛЬНИЙ ОРГАН
ІНТЕЛЕКТУАЛЬНОЇ ВЛАСНОСТІ
ДЕРЖАВНА ОРГАНІЗАЦІЯ
"УКРАЇНСЬКИЙ НАЦІОНАЛЬНИЙ
ОФІС ІНТЕЛЕКТУАЛЬНОЇ
ВЛАСНОСТІ ТА ІННОВАЦІЙ"

(12) ОПИС ДО ПАТЕНТУ НА КОРИСНУ МОДЕЛЬ

<p>(21) Номер заявки: u 2023 01747</p> <p>(22) Дата подання заявки: 17.04.2023</p> <p>(24) Дата, з якої є чинними права інтелектуальної власності: 12.10.2023</p> <p>(46) Публікація відомостей про державну реєстрацію: 11.10.2023, Бюл.№ 41</p>	<p>(72) Винахідник(и): Романюк Олександр Никифорович (UA), Борисюк Дмитро Вікторович (UA)</p> <p>(73) Володілець (володільці): ВІННИЦЬКИЙ НАЦІОНАЛЬНИЙ ТЕХНІЧНИЙ УНІВЕРСИТЕТ, вул. Хмельницьке шосе, 95, м. Вінниця, 21021 (UA)</p>
---	---

(54) МАГАЗИН ДЛЯ НАБОЇВ ДО 5,45-ММ АВТОМАТА КАЛАШНИКОВА

(57) Реферат:

Магазин для набоїв до 5,45-мм автомата Калашникова містить корпус, у верхній частині якого розташовано приймач з загинами, виконаний із удароміцної прозорої пластмаси з нанесеними рельєфними штрихами, кратними п'яти і десяти, по центру розміщення набоїв в спорядженому стані магазину, кришку з подавачем набоїв, пружину та запірну планку, що розміщені всередині корпусу. Рельєфні штрихи поділок шкали, які нанесені на боковій стінці корпусу, виконані однакової довжини та довші за інші. Штрихи поділок шкали, які кратні десяти, мають цифрові позначення.

UA 154140 U

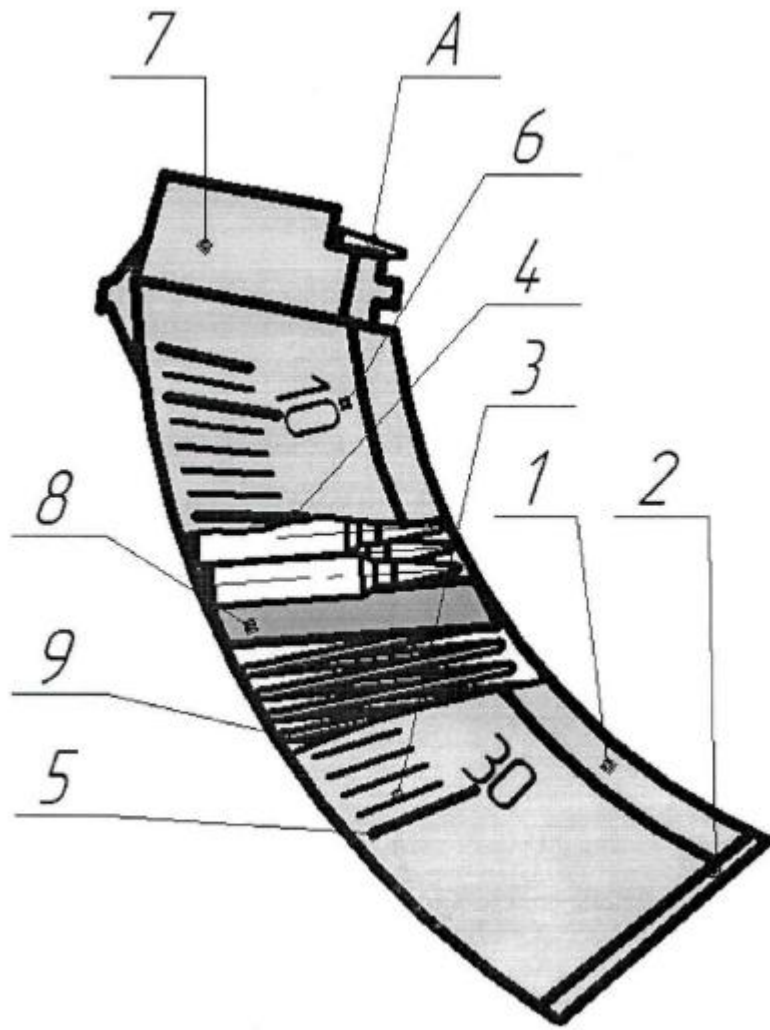


Fig. 1

Корисна модель належить до галузі озброєння, зокрема стосується магазинів для набоїв до автоматичної стрілецької зброї, а саме магазинів для набоїв до 5,45-мм автомата Калашникова.

Відомий аналог корисної моделі, що містить металевий чи непрозорий пластмасовий корпус, у верхній частині якого міститься приймач набоїв з загинами, кришку, подавач набоїв, пружину, запірну планку. На задній стінці корпусу знаходиться контрольний отвір проти останнього набою повністю спорядженого магазина (Руководство по 5,45-мм автоматам Калашникова АК74, АК74М, АКС74, АКС74У, АК74Н, АК74Н1, АК74Н2, АК74Н3, АКС74Н, АКС74Н1, АКС74Н2, АКС74Н3, АКС74УН2 и 5,45-мм ручным пулеметам Калашникова РПК74, РПК74М, РПКС74, РПК74Н, РПК74Н1, РПК74Н2, РПК74Н3, РПКС74Н, РПКС74Н1, РПКС74Н2, РПКС74Н3. - М.: Военное издательство, 2001. - 259 с.).

Недоліком даного магазина є забруднення набоїв в бойових умовах і відмова в стрільбі. Крім того не контролюється спорядження магазина відмінне від повного.

Найближчим аналогом є магазин автомата, який містить пластмасовий корпус, кришку з подавачем набоїв і пружиною всередині корпусу, запірну планку, приймач набоїв з загинами, причому корпус виконаний із удароміцної прозорої пластмаси з рельєфними штрихами на задній стінці по центру розміщення капсулів набоїв в спорядженому стані магазина. Крім того, штрихи поділок шкали, які кратні п'яти і десяти, виконані різної довжини і довші за решту штрихів (Патент України № 16287, МПК F41A9/00, опубл. 15.08.2006, бюл. № 8).

Недоліком даного магазина автомата є те, що нанесені на задній стінці корпусу рельєфні штрихи поділок шкали кратні п'яти та десяти - різної довжини, не мають цифрового позначення і довші решти штрихів, що під час бою знижує увагу стрільця.

В основу корисної моделі поставлено задачу створення магазина для набоїв до 5,45-мм автомата Калашникова, в якому нанесення цифрових позначень штрихів кратних десяти забезпечує контроль за використанням набоїв, що приводить до підвищення контролю готовності автомата Калашникова до застосування у разі необхідності.

Поставлена задача вирішується тим, що в магазині для набоїв до 5,45-мм автомата Калашникова, який містить корпус, у верхній частині якого розташовано приймач з загинами, виконаний із удароміцної прозорої пластмаси з нанесеними рельєфними штрихами, кратними п'яти і десяти, по центру розміщення набоїв в спорядженому стані магазина, кришку з подавачем набоїв, пружину та запірну планку, що розміщені всередині корпусу, згідно з корисною моделлю, рельєфні штрихи поділок шкали, які нанесені на боковій стінці корпусу, виконані однакової довжини та довші за інші, причому штрихи поділок шкали, які кратні десяти, мають цифрові позначення.

На фіг. 1 зображено загальний вигляд магазина для набоїв до 5,45-мм автомата Калашникова, на фіг. 2 - поздовжній переріз фіг. 1.

Магазин для набоїв до 5,45-мм автомата Калашникова складається із удароміцного прозорого пластмасового корпусу 1 (див. фіг. 1), кришки 2 з подавачем набоїв 8 і пружиною 9 та запірною планкою 11 (див. фіг. 2) всередині корпусу 1. На боковій стінці корпусу 1 нанесено шкалу 3, на якій нанесені рельєфні штрихи поділок шкали, які проходять через центри набоїв, коли вони заповнюють магазин. Причому штрихи кратні п'яти 4 та десяти 5 однієї довжини і довші за решту штрихів, а штрихи кратні десяти 5 мають цифрове позначення 6. У верхній частині корпусу 1 розташований приймач 7 з загинами 10, який служить для подачі набоїв для подальшого їх досилання в патронник автомата.

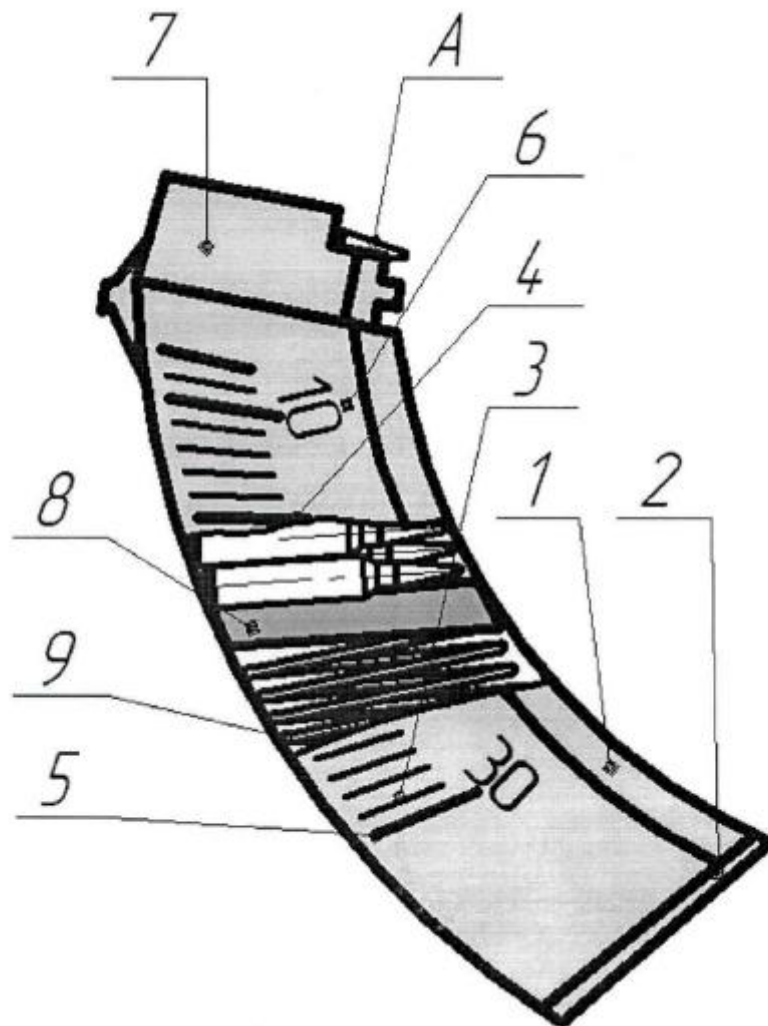
Магазин для набоїв до 5,45-мм автомата Калашникова працює таким чином: для спорядження магазина, набой вкладають зверху в приймач 7 корпусу 1, при цьому пружину 9 подавача 8 стискають, упираючись у запірну планку 11 та кришку 2, після заповнення магазина верхній набій утримують загином 10 приймача 7. Коли споряджений набоями магазин приєднаний до автомата, під тиском пружини 9 подавача 8 набой по черзі, при кожному пострілі, досилає в патронник автомата для виконання чергового пострілу.

Користуючись шкалою 3 поділок 4 і 5 та цифровим позначенням 6, визначають з якою поділкою (штрихом) співпадає нижній (останній) набій, і по числу штрихів, які знаходяться на заповненій частині магазина, визначають кількість набоїв в ньому. Літерою "А" - позначено набой 5,45×39 ММ.

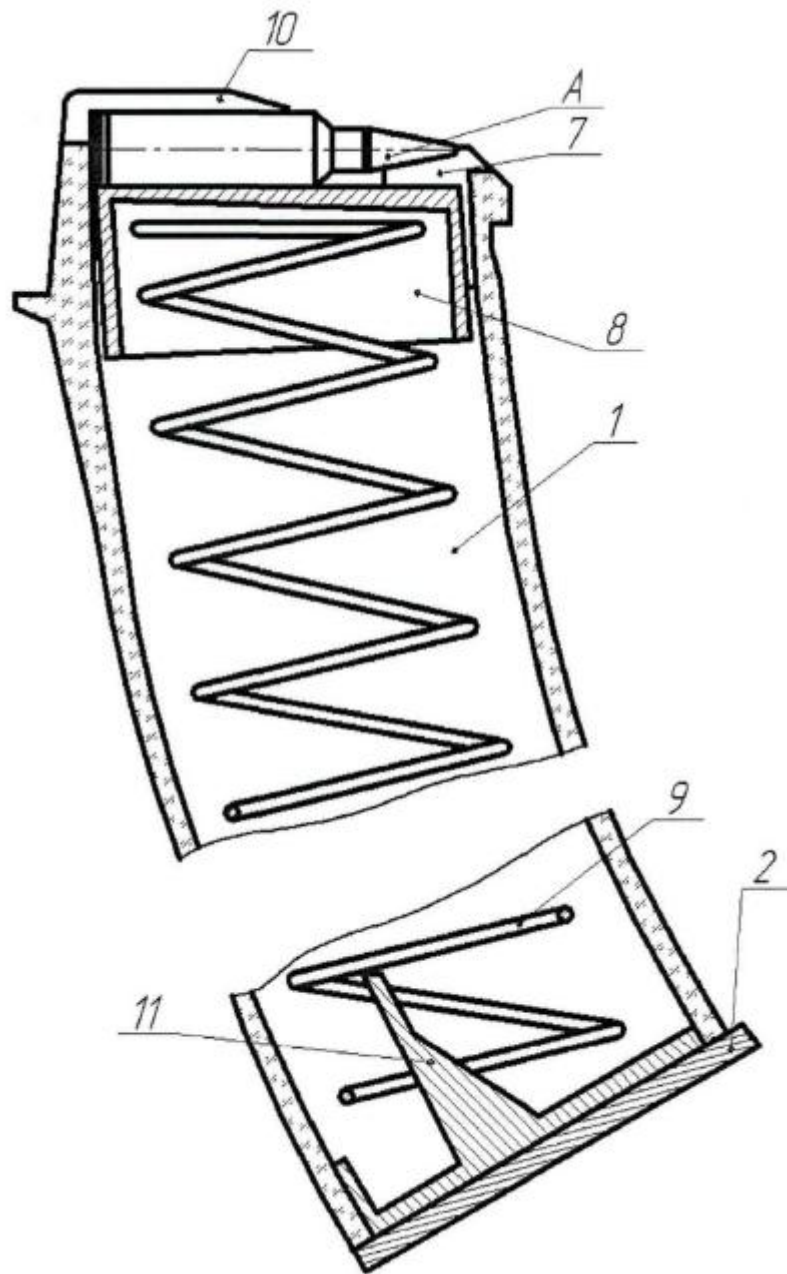
ФОРМУЛА КОРИСНОЇ МОДЕЛІ

Магазин для набоїв до 5,45-мм автомата Калашникова, який містить корпус, у верхній частині якого розташовано приймач з загинами, виконаний із удароміцної прозорої пластмаси з нанесеними рельєфними штрихами, кратними п'яти і десяти, по центру розміщення набоїв в спорядженому стані магазина, кришку з подавачем набоїв, пружину та запірну планку, що

розміщені всередині корпусу, який **відрізняється** тим, що рельєфні штрихи поділок шкали, які нанесені на боковій стінці корпусу, виконані однакової довжини та довші за інші, причому штрихи поділок шкали, які кратні десяти, мають цифрові позначення.



Фиг. 1



Фиг. 2