



УКРАЇНА

(19) **UA** (11) **152473** (13) **U**
(51) МПК
G07C 3/10 (2006.01)

НАЦІОНАЛЬНИЙ ОРГАН
ІНТЕЛЕКТУАЛЬНОЇ ВЛАСНОСТІ
ДЕРЖАВНА ОРГАНІЗАЦІЯ
"УКРАЇНСЬКИЙ НАЦІОНАЛЬНИЙ
ОФІС ІНТЕЛЕКТУАЛЬНОЇ
ВЛАСНОСТІ ТА ІННОВАЦІЙ"

(12) ОПИС ДО ПАТЕНТУ НА КОРИСНУ МОДЕЛЬ

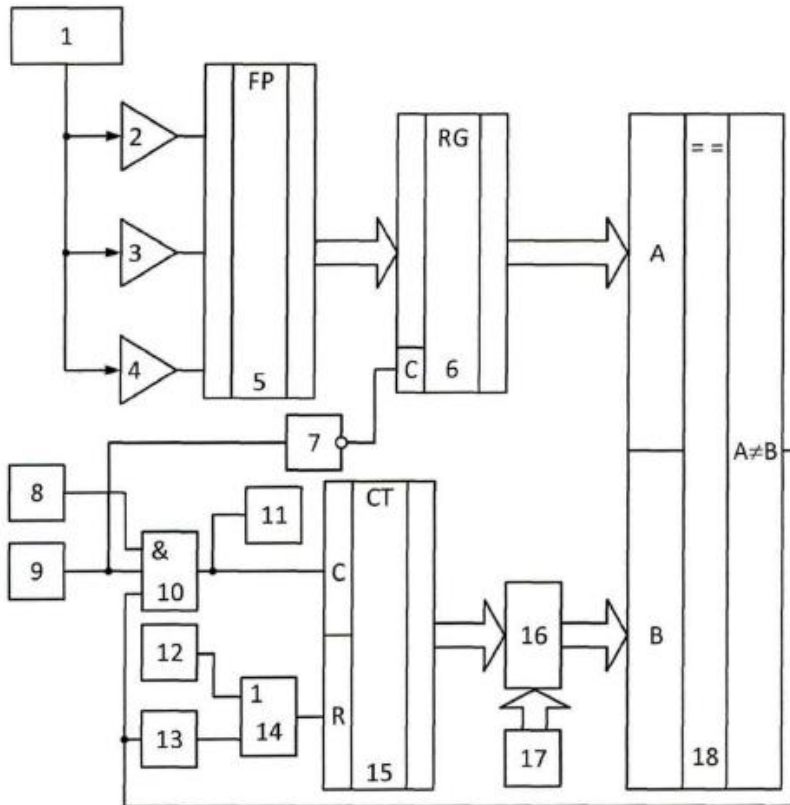
<p>(21) Номер заявки: u 2022 00170</p> <p>(22) Дата подання заявки: 17.01.2022</p> <p>(24) Дата, з якої є чинними права інтелектуальної власності: 09.02.2023</p> <p>(46) Публікація відомостей про державну реєстрацію: 08.02.2023, Бюл.№ 6</p>	<p>(72) Винахідник(и): Грабко Володимир Віталійович (UA), Грабко Валентин Володимирович (UA), Розводюк Михайло Петрович (UA), Хайнацький Юрій Сергійович (UA)</p> <p>(73) Володілець (володільці): ВІННИЦЬКИЙ НАЦІОНАЛЬНИЙ ТЕХНІЧНИЙ УНІВЕРСИТЕТ, вул. Хмельницьке шосе, 95, м. Вінниця, 21021 (UA)</p>
--	---

(54) ПРИСТРІЙ ДЛЯ КОНТРОЛЮ РЕСУРСУ КОМУТАЦІЙНИХ АПАРАТІВ

(57) Реферат:

Пристрій для контролю ресурсу комутаційних апаратів містить датчик струму, датчик початку комутації, блок установки нуля, формувач сигналу, регістр, цифровий компаратор, перший функціональний перетворювач, три компаратори, генератор імпульсів, елемент НІ, елемент І, елемент АБО, два лічильники імпульсів та введено другий функціональний перетворювач та блок вибору типу вимикача.

UA 152473 U



Корисна модель належить до області електротехніки і може бути використаною для вимірювання комутаційного ресурсу високовольтних вимикачів.

Відомий пристрій для контролю ресурсу комутаційних апаратів (Патент України № 8507, М. кл. G07 C 3/10, бюл. № 8, 2005), що містить датчик струму, вихід якого підключений до входів першого, другого і третього компараторів, перший вхід першого лічильника імпульсів з'єднаний з виходом третього елемента I, перший вхід якого підключений до виходу генератора імпульсів, а другий вхід і вхід формувача сигналу з'єднані між собою, вихід блока установки нуля підключений до першого входу елемента АБО, другий вхід якого з'єднаний з виходом формувача сигналу, а вихід підключений до другого входу першого лічильника імпульсів, виходи першого, другого і третього компараторів з'єднані відповідно з першим, другим і третім входами функціонального перетворювача, вихідна цифрова шина якого підключена до першої вхідної цифрової шини першого цифрового компаратора, перший і другий виходи якого з'єднані відповідно з другими входами першого і другого елементів I, вихід генератора імпульсів підключений до перших входів першого і другого елементів I, виходи яких з'єднані відповідно з першим і другим входами третього лічильника імпульсів, вихідна цифрова шина якого підключена до другої вхідної цифрової шини першого цифрового компаратора та до першої вхідної цифрової шини другого цифрового компаратора, друга вхідна цифрова шина якого з'єднана з вихідною цифровою шиною першого лічильника імпульсів, а вихід підключений до другого входу третього елемента I, вихід датчика початку комутації з'єднаний з третім входом третього елемента I та зі входом елемента III, вихід якого підключений до третіх входів першого і другого елементів I, вихід третього елемента I з'єднаний зі входом другого лічильника імпульсів.

Недоліком даного пристрою є те, що у разі використання його з різними типами комутаційних апаратів необхідно змінювати структуру пристрою, оскільки він налаштований на контроль за вичерпанням комутаційного ресурсу одного типу комутаційного апарата із закладеними в пристрій ресурсними характеристиками.

За близький аналог вибрано пристрій для контролю ресурсу комутаційних апаратів (Патент України № 14655, М. кл. G07 C 3/10, бюл. № 5, 2006), що містить датчик струму, датчик комутації (в подальшому - датчик початку комутації), блок установки нуля, формувач сигналу, регістр, цифровий компаратор, функціональний перетворювач (в подальшому - перший функціональний перетворювач), три компаратори, генератор імпульсів, елемент Ш, елемент I, елемент АБО, два лічильники імпульсів, причому вихід датчика струму підключений до входів першого, другого і третього компараторів, перший вхід першого лічильника імпульсів з'єднаний з виходом елемента I, перший вхід якого підключений до виходу генератора імпульсів, вихід елемента Ш з'єднаний зі входом регістра, вихід блока установки нуля підключений до першого входу елемента АБО, другий вхід якого з'єднаний з виходом формувача сигналу, а вихід підключений до другого входу першого лічильника імпульсів, виходи першого, другого і третього компараторів з'єднані відповідно з першим, другим і третім входами першого функціонального перетворювача, вихідна цифрова шина першого лічильника імпульсів підключена до другої вхідної цифрової шини цифрового компаратора, вихід якого з'єднаний з другим входом елемента I та входом формувача сигналу, вихід датчика початку комутації підключений до третього входу елемента I та до входу елемента Ш, вихід елемента I з'єднаний зі входом другого лічильника імпульсів, вихідна цифрова шина першого функціонального перетворювача підключена до вхідної цифрової шини регістра, вихідна цифрова шина якого з'єднана з першою вхідною цифровою шиною цифрового компаратора.

Головним недоліком даного пристрою є те, що у разі використання його з різними типами комутаційних апаратів необхідно змінювати структуру пристрою, оскільки він налаштований на контроль за вичерпанням комутаційного ресурсу одного типу комутаційного апарата із закладеними в пристрій ресурсними характеристиками, що звужує функціональні можливості пристрою.

В основу корисної моделі поставлено задачу створення пристрою для контролю ресурсу комутаційних апаратів, в якому за рахунок введення нових блоків та зв'язків між ними з'являється можливість вводити в пристрій ресурсні характеристики різних комутаційних апаратів, що розширює його функціональні можливості.

Поставлена задача вирішується тим, що в пристрій для контролю ресурсу комутаційних апаратів, що містить датчик струму, датчик початку комутації, блок установки нуля, формувач сигналу, регістр, цифровий компаратор, перший функціональний перетворювач, три компаратори, генератор імпульсів, елемент III, елемент I, елемент АБО, два лічильники імпульсів, причому вихід датчика струму підключений до входів першого, другого і третього компараторів, перший вхід першого лічильника імпульсів з'єднаний з виходом елемента I,

перший вхід якого підключений до виходу генератора імпульсів, вихід елемента Ш з'єднаний зі входом регістра, вихід блока установки нуля підключений до першого входу елемента АБО, другий вхід якого з'єднаний з виходом формувача сигналу, а вихід підключений до другого входу першого лічильника імпульсів, виходи першого, другого і третього компараторів з'єднані відповідно з першим, другим і третім входами першого функціонального перетворювача, вихідна цифрова шина якого підключена до вхідної цифрової шини регістра, вихід цифрового компаратора з'єднаний з другим входом елемента І та входом формувача сигналу, вихід датчика початку комутації підключений до третього входу елемента І та до входу елемента НІ, вихід елемента І з'єднаний зі входом другого лічильника імпульсів, вихідна цифрова шина регістра підключена до першої вхідної цифрової шини цифрового компаратора, згідно з корисною моделлю, введено другий функціональний перетворювач та блок вибору типу вимикача, причому вихідна цифрова шина першого лічильника імпульсів під'єднана до першої вхідної цифрової шини другого функціонального перетворювача, друга вхідна цифрова шина якого з'єднана з вихідною цифровою шиною блока вибору типу вимикача, а вихідна цифрова шина підключена до другої вхідної цифрової шини цифрового компаратора.

Пристрій для контролю ресурсу комутаційних апаратів пояснюється кресленням, на якому зображена його структурна схема.

На схемі: 1 - датчик струму; 2, 3, 4 - перший, другий і третій компаратори; 5 - перший функціональний перетворювач; 6 - регістр; 7 - елемент НІ; 8 - генератор імпульсів; 9 - датчик початку комутації; 10 - елемент І; 11 - другий лічильник імпульсів; 12 - блок установки нуля; 13 - формувач сигналу; 14 - елемент АБО; 15 - перший лічильник імпульсів; 16 - другий функціональний перетворювач; 17 - блок вибору типу вимикача; 18 - цифровий компаратор, причому вихід датчика струму 1 підключений до входів першого 2, другого 3 і третього 4 компараторів, перший вхід першого лічильника імпульсів 15 з'єднаний з виходом елемента І 10, перший вхід якого підключений до виходу генератора імпульсів 8, вихід елемента НІ 7 з'єднаний зі входом регістра 6, вихід блока установки нуля 12 підключений до першого входу елемента АБО 14, другий вхід якого з'єднаний з виходом формувача сигналу 13, а вихід підключений до другого входу першого лічильника імпульсів 15, виходи першого 2, другого 3 і третього 4 компараторів з'єднані відповідно з першим, другим і третім входами першого функціонального перетворювача 5, вихідна цифрова шина якого підключена до вхідної цифрової шини регістра 6, вихід цифрового компаратора 18 з'єднаний з другим входом елемента І 10 та входом формувача сигналу 13, вихід датчика початку комутації 9 підключений до третього входу елемента І 10 та до входу елемента НІ 7, вихід елемента І 10 з'єднаний зі входом другого лічильника імпульсів 11, вихідна цифрова шина регістра 6 підключена до першої вхідної цифрової шини цифрового компаратора 18, вихідна цифрова шина першого лічильника імпульсів 15 під'єднана до першої вхідної цифрової шини другого функціонального перетворювача 16, друга вхідна цифрова шина якого з'єднана з вихідною цифровою шиною блока вибору типу вимикача 17, а вихідна цифрова шина підключена до другої вхідної цифрової шини цифрового компаратора 18.

Запропонований пристрій працює так. При подачі напруги живлення на схему блок установки нуля 12 коротким імпульсом через елемент АБО 14 встановлює у нульове положення перший лічильник імпульсів 15. Одночасно генератор імпульсів 8 починає виробляти послідовність імпульсів.

Зазначимо, що застосування шунта в датчику струму 1 дозволяє отримувати вихідний сигнал, який має лінійну залежність від його вхідного сигналу.

Якщо вимикач введений в роботу, то на виході датчика струму 1 з'являється напруга, пропорційна струму, що протікає в вимикачі, яка подається на входи першого 2, другого 3 і третього 4 компараторів, які мають різні пороги спрацювання. Сигнали, які з'являються на виходах першого 2, другого 3 і третього 4 компараторів поступають на входи першого функціонального перетворювача 5, на виході якого з'являється цифровий код, що відповідає величині струму, який протікає в вимикачі. Цифровий код з виходу першого функціонального перетворювача 5 поступає на вхідну цифрову шину регістра 6. При цьому на вхід регістра 6 через елемент НІ 7 поступає сигнал логічного нуля з виходу датчика початку комутації 9, який дозволяє встановлення на його виході цифрового коду, який дорівнює цифровому коду на його вході. З виходу регістра 6 цифровий код поступає на першу вхідну цифрову шину цифрового компаратора 18, на другу вхідну цифрову шину якого поступає цифровий код з виходу першого лічильника імпульсів 15 через другий функціональний перетворювач 16.

В залежності від значення струму цифровий код на виході першого функціонального перетворювача 5 змінює своє значення.

Таким чином, через регістр 6 здійснюється передача та запам'ятовування цифрового коду, який відповідає величині струму, що протікає в вимикачі.

У випадку, коли вимикач відключає коло, в якому він знаходиться, на виході датчика початку комутації 9 з'являється сигнал логічної одиниці, який через елемент Ш 7 поступає на вхід регістра 6, тим самим фіксуючи на його виході цифровий код, що відповідає значенню комутуваного струму. Також сигнал логічної одиниці поступає на третій вхід елемента І 10 і відкриває його (з виходу цифрового компаратора 18 сигнал логічної одиниці поступає на другий вхід елемента І 10). При цьому з виходу генератора імпульсів 8 імпульси починають поступати на входи першого 15 і другого 11 лічильників імпульсів, фіксуючи зменшення залишкового ресурсу вимикача. Кількість імпульсів, що поступають в другий лічильник імпульсів 11, показує як витрачається робочий ресурс вимикача в залежності від значення комутуваного струму. Імпульси з виходу генератора імпульсів 8 поступають до тих пір, поки цифрові коди на першій і другій вхідних цифрових шинах цифрового компаратора 18 не зрівнюються. В цей момент сигнал логічного нуля з виходу цифрового компаратора 18 поступає на другий вхід елемента І 10 та закриває його, а також на вхід формувача сигналу 13, який коротким імпульсом через елемент АБО 14 обнуляє перший лічильник імпульсів 15 та готує пристрій до нового циклу роботи.

Зазначимо, що ресурсні характеристики діагностованого комутаційного апарата в другому функціональному перетворювачі 16 фіксуються шляхом подачі на його другу вхідну цифрову шину цифрового коду з виходу блока вибору типу вимикача 17. У разі визначення залишкового ресурсу іншого типу вимикача з виходу блока вибору типу вимикача 17 на вхід другого функціонального перетворювача 16 подається цифровий код, яким активується інша область пам'яті останнього, де записані ресурсні характеристики іншого типу діагностованого високовольтного вимикача.

Кількість розрядів першого 15 та другого 11 лічильників імпульсів, а також кількість компараторів, що фіксують значення комутуваного струму, вибирається в залежності від діапазону вимірюваного струму і від необхідного ступеня точності визначення витраченого вимикачем ресурсу.

Перший функціональний перетворювач 5 можна реалізувати на мікросхемі постійного запам'ятовуючого пристрою, в якій записані відповідні коди, кожен із яких відповідає певному коефіцієнту спрацювання робочого ресурсу вимикача в залежності від будь-якого можливого значення струму.

Другий функціональний перетворювач 16 можна реалізувати на мікросхемі постійного запам'ятовуючого пристрою, в якій записані коди, що відповідають ресурсним характеристикам різних типів високовольтних вимикачів.

ФОРМУЛА КОРИСНОЇ МОДЕЛІ

Пристрій для контролю ресурсу комутаційних апаратів, що містить датчик струму, датчик початку комутації, блок установки нуля, формувач сигналу, регістр, цифровий компаратор, перший функціональний перетворювач, три компаратори, генератор імпульсів, елемент НІ, елемент І, елемент АБО, два лічильники імпульсів, причому вихід датчика струму підключений до входів першого, другого і третього компараторів, перший вхід першого лічильника імпульсів з'єднаний з виходом елемента І, перший вхід якого підключений до виходу генератора імпульсів, вихід елемента НІ з'єднаний зі входом регістра, вихід блока установки нуля підключений до першого входу елемента АБО, другий вхід якого з'єднаний з виходом формувача сигналу, а вихід підключений до другого входу першого лічильника імпульсів, виходи першого, другого і третього компараторів з'єднані відповідно з першим, другим і третім входами першого функціонального перетворювача, вихідна цифрова шина якого підключена до вхідної цифрової шини регістра, вихід цифрового компаратора з'єднаний з другим входом елемента І та входом формувача сигналу, вихід датчика початку комутації підключений до третього входу елемента І та до входу елемента НІ, вихід елемента І з'єднаний зі входом другого лічильника імпульсів, вихідна цифрова шина регістра підключена до першої вхідної цифрової шини цифрового компаратора, який **відрізняється** тим, що в нього введено другий функціональний перетворювач та блок вибору типу вимикача, причому вихідна цифрова шина першого лічильника імпульсів під'єднана до першої вхідної цифрової шини другого функціонального перетворювача, друга вхідна цифрова шина якого з'єднана з вихідною цифровою шиною блока вибору типу вимикача, а вихідна цифрова шина підключена до другої вхідної цифрової шини цифрового компаратора.

