



УКРАЇНА

(19) **UA** (11) **152827** (13) **U**
(51) МПК (2023.01)
G01R 31/34 (2020.01)
H02K 13/00

НАЦІОНАЛЬНИЙ ОРГАН
ІНТЕЛЕКТУАЛЬНОЇ ВЛАСНОСТІ
ДЕРЖАВНА ОРГАНІЗАЦІЯ
"УКРАЇНСЬКИЙ НАЦІОНАЛЬНИЙ
ОФІС ІНТЕЛЕКТУАЛЬНОЇ
ВЛАСНОСТІ ТА ІННОВАЦІЙ"

(12) ОПИС ДО ПАТЕНТУ НА КОРИСНУ МОДЕЛЬ

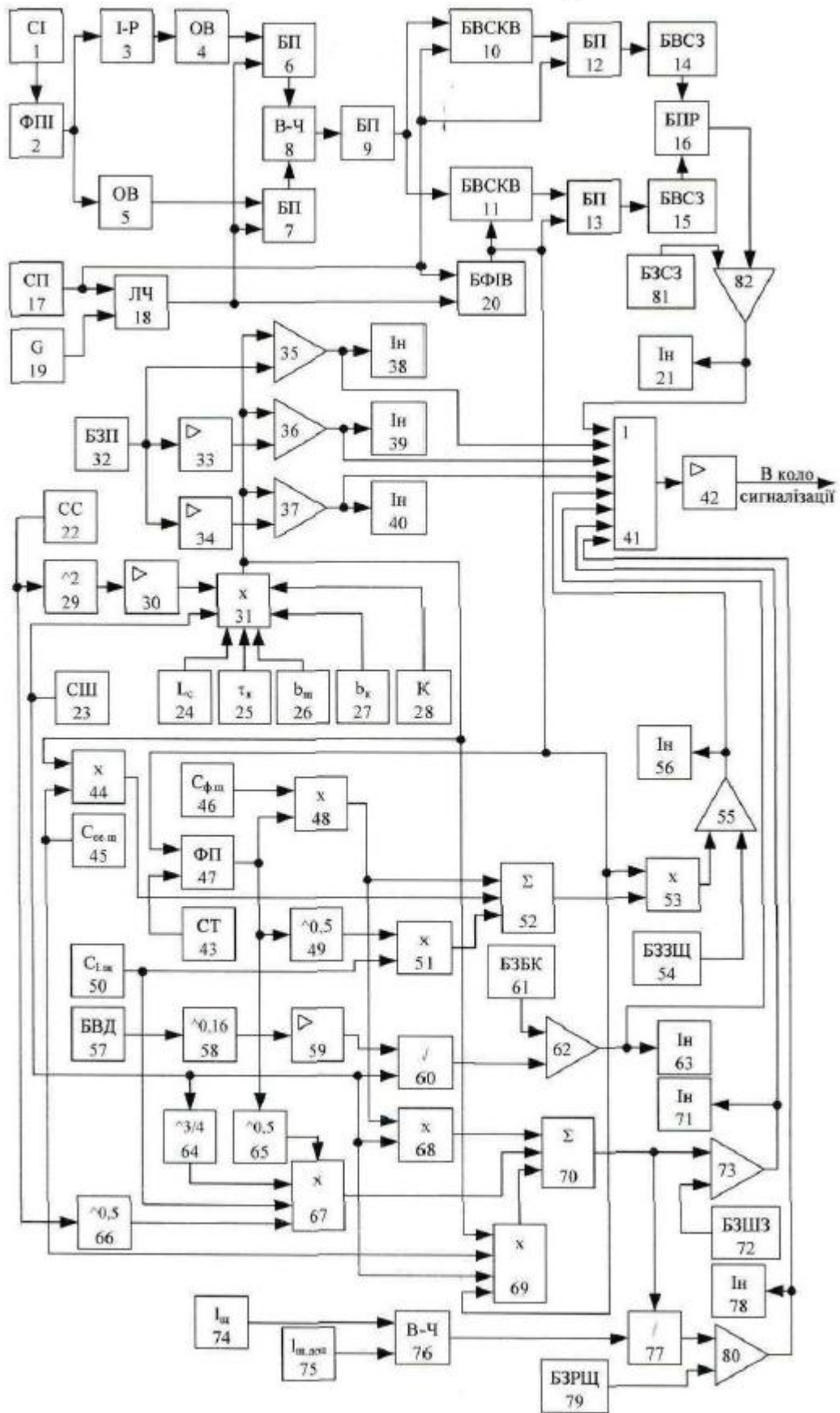
<p>(21) Номер заявки: u 2021 06536</p> <p>(22) Дата подання заявки: 19.11.2021</p> <p>(24) Дата, з якої є чинними права інтелектуальної власності: 20.04.2023</p> <p>(46) Публікація відомостей про державну реєстрацію: 19.04.2023, Бюл.№ 16</p>	<p>(72) Винахідник(и): Розводюк Михайло Петрович (UA), Розводюк Катерина Михайлівна (UA)</p> <p>(73) Володілець (володільці): ВІННИЦЬКИЙ НАЦІОНАЛЬНИЙ ТЕХНІЧНИЙ УНІВЕРСИТЕТ, вул. Хмельницьке шосе, 95, м. Вінниця 21021 (UA)</p>
---	---

(54) ПРИСТРІЙ ДЛЯ ІДЕНТИФІКАЦІЇ ТЕХНІЧНОГО СТАНУ ЩІТКОВО-КОЛЕКТОРНОГО ВУЗЛА ДВИГУНА ПОСТІЙНОГО СТРУМУ

(57) Реферат:

Пристрій для ідентифікації технічного стану щітково-колекторного вузла двигуна постійного струму складається з сенсора імпульсів, формувача прямокутних імпульсів, інвертора, першого й другого одновібраторів, першого-п'ятого блоків пам'яті, першого та другого блоків віднімання, першого та другого блоків визначення середнього квадратичного відхилення, першого та другого блоків визначення середнього значення, блока прийняття рішення, сенсора положення, лічильника, генератора прямокутних імпульсів, блока формування інтервалу вимірювання, першого-восьмого індикаторів, сенсора струму, сенсора швидкості, блока задання індуктивності секції, блока задання колекторного ділення, блока задання ширини щітки, блока задання ширини колекторної пластини, блока задання числа колекторних пластин, блока піднесення до квадрату, першого-п'ятого підсилювачів, першого-восьмого блоків множення, блока задання потужності, першого-сьомого компараторів, логічного елемента АБО, сенсора тиску, блока задання коефіцієнту ерозійної складової зношування щітки, блока задання коефіцієнту фрикційної складової зношування щітки, функціонального перетворювача, першого-третього блоків піднесення до ступеня 0,5, блока задання коефіцієнту струмової складової зношування щітки, першого та другого суматорів, блока задання максимального зношення щітки, блока визначення діаметру колектора, блока піднесення до ступеня 0,16, першого та другого блоків ділення, блока задання биття колектора, блока піднесення до ступеня 3/4, блока задання швидкості зношення щіток, блока визначення довжини щітки, блока задання мінімально допустимої довжини щітки, блока задання ресурсу щіток. Введено восьмий компаратор та блок задання порогового значення середньоквадратичного відхилення тривалості імпульсів іскріння.

UA 152827 U



Корисна модель належить до області електротехніки і може бути використана для визначення залишкового ресурсу щіток та моніторингу щітково-колекторного вузла електродвигуна постійного струму.

Відомий пристрій для для вимірювання зношення щіток та інтенсивності іскріння колекторних електродвигунів [Патент України №148487, (2021.01) H02K 13/00, G01R 31/34 (2020.01), бюл. №32, 2021], який складається з сенсора імпульсів, формувача прямокутних імпульсів, інвертора, першого й другого одновібраторів, першого-п'ятого блоків пам'яті, блока віднімання, першого та другого блоків визначення середнього квадратичного відхилення відповідно, першого та другого блоків визначення середнього значення, блока прийняття рішення, сенсора положення, лічильника, генератора прямокутних імпульсів, блока формування інтервалу вимірювання, першого-сьомого індикаторів, сенсора струму, сенсора швидкості, блока задання індуктивності секції, блока задання колекторного ділення, блока задання ширини щітки, блока задання ширини колекторної пластини, блока задання числа колекторних пластин, блока піднесення до квадрату, першого-п'ятого підсилювачів, першого-восьмого блоків множення, блока задання потужності, першого-п'ятого компараторів, логічного елемента АБО, сенсора тиску, блока задання коефіцієнту ерозійної складової зношування щітки, блока задання коефіцієнту фрикційної складової зношування щітки, функціонального перетворювача, першого-третього блока піднесення до ступеня 0,5, блока задання коефіцієнту струмової складової зношування щітки, першого та другого суматорів, блока задання максимального зношення щітки, блока визначення діаметру колектора, блока піднесення до ступеня 0,16, блока ділення, блока задання биття колектора, блока задання коефіцієнту електрокорозійного зношування щітки, блока піднесення до ступеня 3/4, блока задання коефіцієнту електроерозійного зношування щітки, причому вихід сенсора імпульсів підключений до входу формувача прямокутних імпульсів, вихід якого підключений до входів інвертора та другого одновібратора, вихід інвертора підключений до входу першого одновібратора, вихід якого підключений до першого входу першого блока пам'яті, вихід якого підключений до першого входу блока віднімання, другий вхід якого з'єднаний з виходом другого блока пам'яті, перший вхід якого з'єднаний з виходом другого одновібратора, вихід сенсора положення підключений до першого входу лічильника, до других входів першого блока визначення середнього квадратичного відхилення та четвертого блока пам'яті, а також до першого входу блока формування інтервалу вимірювання, вихід якого підключений до другого входу другого блока визначення середнього квадратичного відхилення та до другого входу п'ятого блока пам'яті, перший вхід якого з'єднаний з виходом другого блока визначення середнього квадратичного відхилення, вихід генератора прямокутних імпульсів підключений до другого входу лічильника, вихід якого підключений до других входів першого та сьомого блоків пам'яті, а також до другого входу блока формування інтервалу вимірювання, вихід блока віднімання підключений до входу третього блока пам'яті, вихід якого підключений до перших входів першого та другого блоків визначення середнього квадратичного відхилення, вихід першого блока визначення середнього квадратичного відхилення підключений до першого входу четвертого блока пам'яті, вихід якого підключений до входу першого блока визначення середнього значення, вихід якого підключений до першого входу блока прийняття рішення, другий вхід якого з'єднаний з виходом другого блока визначення середнього значення, вхід якого з'єднаний з виходом п'ятого блока пам'яті, вихід блока прийняття рішення підключений до входу першого індикатора, вихід блока прийняття рішення підключений до першого входу логічного елемента АБО, вихід якого через четвертий підсилювач з'єднаний з колом сигналізації, вихід сенсора струму підключений до входу блока піднесення до квадрату, вихід якого підключений до входу першого підсилювача, вихід якого підключений до першого входу першого блока множення, другий-сьомий входи якого з'єднані з виходами сенсора швидкості, блока задання індуктивності секції, блока задання колекторного ділення, блока задання ширини щітки, блока задання ширини колекторної пластини та блока задання числа колекторних пластин, вихід першого блока множення підключений до перших входів першого, другого та третього компараторів, а також до першого входу другого блока множення, вихід блока задання потужності підключений до другого входу першого компаратора та до других входів другого й третього компараторів через другий та третій підсилювачі відповідно, вихід першого компаратора підключений до входу другого індикатора та до другого входу логічного елемента АБО, вихід другого компаратора підключений до входу третього індикатора та до третього входу логічного елемента АБО, вихід третього компаратора підключений до входу четвертого індикатора та до четвертого входу логічного елемента АБО, вихід сенсора тиску підключений до другого входу функціонального перетворювача, вихід якого підключений до другого входу третього блока множення та до входу першого блока піднесення до ступеня 0,5, вихід якого підключений до першого входу четвертого

блока множення, другий вхід якого з'єднаний з виходом блока задання коефіцієнту струмової складової зношування щітки, вихід блока задання коефіцієнту ерозійної складової зношування щітки підключений до другого входу другого блока множення, вихід якого підключений до другого входу першого суматора, перший вхід якого з'єднаний з виходом третього блока множення, перший вхід якого з'єднаний з виходом блока задання коефіцієнту фрикційної складової зношування щітки, вихід четвертого блока множення підключений до третього входу першого суматора, вихід якого підключений до другого входу п'ятого блока множення, вихід якого підключений до першого входу четвертого компаратора, другий вхід якого з'єднаний з виходом блока задання максимального зношення щітки, вихід четвертого компаратора підключений до входу п'ятого індикатора та до п'ятого входу логічного елемента АБО, вихід блока формування інтервалу вимірювання підключений до першого входу функціонального перетворювача та до першого входу п'ятого блока множення, вихід блока визначення діаметру колектора підключений до входу блока піднесення до ступеня 0,16, вихід якого підключений до входу п'ятого підсилювача, вихід якого підключений до першого входу блока ділення, другий вхід якого з'єднаний з виходом сенсора швидкості, вихід блока ділення підключений до другого входу п'ятого компаратора, перший вхід якого з'єднаний з виходом блока задання биття колектора, вихід п'ятого компаратора підключений до шостого індикатора та до шостого входу логічного елемента АБО, вихід сенсора струму підключений до входу третього блока піднесення до ступеня 0,5, вихід якого підключений до четвертого входу шостого блока множення, третій вхід якого з'єднаний з виходом блока задання коефіцієнту електрокорозійного зношування щітки, вихід функціонального перетворювача підключений до входу другого блока піднесення до ступеня 0,5, вихід якого підключений до першого входу шостого блока множення, другий вхід якого з'єднаний з виходом блока піднесення до ступеня 3/4, вхід якого з'єднано з виходом сенсора швидкості, вихід якого підключений до другого входу сьомого блока множення та до третього входу восьмого блока множення, другий вхід якого з'єднано з виходом блока задання коефіцієнту електроерозійного зношування щітки, вихід третього блока множення підключений до першого входу сьомого блока множення, вихід якого підключений до першого входу другого суматора, другий вхід якого з'єднаний з виходом шостого блока множення, вихід другого суматора підключений до входу сьомого індикатора.

Недоліком даного пристрою є його вузькі функціональні можливості за рахунок того, що він не дозволяє визначати залишковий ресурс щіток, не видає сигнал в коло сигналізації при вичерпанні ресурсу щіток та перевищенні швидкості їх зношення.

За прототип обрано пристрій для визначення залишкового ресурсу щіток та моніторингу щітково-колекторного вузла електродвигуна постійного струму [Патент України № 148822 (2021.01), МПК H02K 13/00, G01R 31/34 (2020.01), бюл. №38, 2021], який складається з сенсора імпульсів, формувача прямокутних імпульсів, інвертора, першого й другого одновібраторів, першого-п'ятого блоків пам'яті, першого й другого блоків віднімання, першого та другого блоків визначення середнього квадратичного відхилення відповідно, першого та другого блоків визначення середнього значення, блока прийняття рішення, сенсора положення, лічильника, генератора прямокутних імпульсів, блока формування інтервалу вимірювання, першого-восьмого індикаторів, сенсора струму, сенсора швидкості, блока задання індуктивності секції, блока задання колекторного ділення, блока задання ширини щітки, блока задання ширини колекторної пластини, блока задання числа колекторних пластин, блока піднесення до квадрату, першого-п'ятого підсилювачів, першого-восьмого блоків множення, блока задання потужності, першого-сьомого компараторів, логічного елемента АБО, сенсора тиску, блока задання коефіцієнту ерозійної складової зношування щітки, блока задання коефіцієнту фрикційної складової зношування щітки, функціонального перетворювача, першого-третього блоків піднесення до ступеня 0,5, блока задання коефіцієнту струмової складової зношування щітки, першого та другого суматорів, блока задання максимального зношення щітки, блока визначення діаметру колектора, блока піднесення до ступеня 0,16, першого й другого блоків ділення, блока задання биття колектора, блока задання коефіцієнту електрокорозійного зношування щітки, блока піднесення до ступеня 3/4, блока задання коефіцієнту електроерозійного зношування щітки, блока задання швидкості зношення щіток, блока визначення довжини щітки, блока задання мінімально допустимої довжини щітки та блока задання ресурсу щіток, причому вихід сенсора імпульсів підключений до входу формувача прямокутних імпульсів, вихід якого підключений до входів інвертора та другого одновібратора, вихід інвертора підключений до входу першого одновібратора, вихід якого підключений до першого входу першого блока пам'яті, вихід якого підключений до першого входу першого блока віднімання, другий вхід якого з'єднаний з виходом другого блока пам'яті, перший вхід якого з'єднаний з виходом другого одновібратора, вихід сенсора положення підключений до першого

входу лічильника, до других входів першого блока визначення середнього квадратичного відхилення та четвертого блока пам'яті, а також до першого входу блока формування інтервалу вимірювання, вихід якого підключений до другого входу другого блока визначення середнього квадратичного відхилення та до другого входу п'ятого блока пам'яті, перший вхід якого з'єднаний з виходом другого блока визначення середнього квадратичного відхилення, вихід генератора прямокутних імпульсів підключений до другого входу лічильника, вихід якого підключений до других входів першого та сьомого блоків пам'яті, а також до другого входу блока формування інтервалу вимірювання, вихід першого блока віднімання підключений до входу третього блока пам'яті, вихід якого підключений до перших входів першого та другого блоків визначення середнього квадратичного відхилення, вихід першого блока визначення середнього квадратичного відхилення підключений до першого входу четвертого блока пам'яті, вихід якого підключений до входу першого блока визначення середнього значення, вихід якого підключений до першого входу блока прийняття рішення, другий вхід якого з'єднаний з виходом другого блока визначення середнього значення, вхід якого з'єднаний з виходом п'ятого блока пам'яті, вихід блока прийняття рішення підключений до входу першого індикатора, вихід блока прийняття рішення підключений до першого входу логічного елемента АБО, вихід якого через четвертий підсилювач з'єднаний з колом сигналізації, вихід сенсора струму підключений до входу блока піднесення до квадрату, вихід якого підключений до входу першого підсилювача, вихід якого підключений до першого входу першого блока множення, другий-сьомий входи якого з'єднані з виходами сенсора швидкості, блока задання індуктивності секції, блока задання колекторного ділення, блока задання ширини щітки, блока задання ширини колекторної пластини та блока задання числа колекторних пластин, вихід першого блока множення підключений до перших входів першого, другого та третього компараторів, а також до першого входу другого блока множення, вихід блока задання потужності підключений до другого входу першого компаратора та до других входів другого й третього компараторів через другий та третій підсилювачі відповідно, вихід першого компаратора підключений до входу другого індикатора та до другого входу логічного елемента АБО, вихід другого компаратора підключений до входу третього індикатора та до третього входу логічного елемента АБО, вихід третього компаратора підключений до входу четвертого індикатора та до четвертого входу логічного елемента АБО, вихід сенсора тиску підключений до другого входу функціонального перетворювача, вихід якого підключений до другого входу третього блока множення та до входу першого блока піднесення до ступеня 0,5, вихід якого підключений до першого входу четвертого блока множення, другий вхід якого з'єднаний з виходом блока задання коефіцієнту струмової складової зношування щітки, вихід блока задання коефіцієнту ерозійної складової зношування щітки підключений до другого входу другого блока множення, вихід якого підключений до другого входу першого суматора, перший вхід якого з'єднаний з виходом третього блока множення, перший вхід якого з'єднаний з виходом блока задання коефіцієнту фрикційної складової зношування щітки, вихід четвертого блока множення підключений до третього входу першого суматора, вихід якого підключений до другого входу п'ятого блока множення, вихід якого підключений до першого входу четвертого компаратора, другий вхід якого з'єднаний з виходом блока задання максимального зношення щітки, вихід четвертого компаратора підключений до входу п'ятого індикатора та до п'ятого входу логічного елемента АБО, вихід блока формування інтервалу вимірювання підключений до першого входу функціонального перетворювача та до першого входу п'ятого блока множення, вихід блока визначення діаметру колектора підключений до входу блока піднесення до ступеня 0,16, вихід якого підключений до входу п'ятого підсилювача, вихід якого підключений до першого входу першого блока ділення, другий вхід якого з'єднаний з виходом сенсора швидкості, вихід першого блока ділення підключений до другого входу п'ятого компаратора, перший вхід якого з'єднаний з виходом блока задання биття колектора, вихід п'ятого компаратора підключений до шостого індикатора та до шостого входу логічного елемента АБО, вихід сенсора струму підключений до входу третього блока піднесення до ступеня 0,5, вихід якого підключений до четвертого входу шостого блока множення, третій вхід якого з'єднаний з виходом блока задання коефіцієнту електрокорозійного зношування щітки, вихід функціонального перетворювача підключений до входу другого блока піднесення до ступеня 0,5, вихід якого підключений до першого входу шостого блока множення, другий вхід якого з'єднаний з виходом блока піднесення до ступеня 3/4, вхід якого з'єднано з виходом сенсора швидкості, вихід якого підключений до другого входу сьомого блока множення та до третього входу восьмого блока множення, другий вхід якого з'єднано з виходом блока задання коефіцієнту електроерозійного зношування щітки, вихід третього блока множення підключений до першого входу сьомого блока множення, вихід якого підключений до першого входу другого суматора, другий вхід якого з'єднаний з виходом

шостого блока множення, вихід другого суматора підключений до входу сьомого індикатора та до першого входу шостого компаратора, перший вхід якого з'єднаний з виходом блока задання швидкості зношення щіток, вихід шостого компаратора підключений до сьомого входу елемента АБО, вихід блока визначення довжини щітки підключений до першого входу другого блока віднімання, перший вхід якого з'єднаний з виходом блока задання мінімально допустимої довжини щітки, вихід другого блока віднімання підключений до другого входу другого блока ділення, перший вхід якого з'єднаний з виходом другого суматора, вихід другого блока ділення підключений до першого входу сьомого компаратора, другий вхід якого з'єднаний з виходом блока задання ресурсу щіток, вихід сьомого компаратора підключений до входу восьмого індикатора та до восьмого входу логічного елемента АБО.

Недоліком даного пристрою є його вузькі функціональні можливості за рахунок того, що він не дозволяє порівнювати розрахункове значення середньо-квадратичного відхилення тривалості імпульсів іскріння та видавати сигнал в коло сигналізації при перевищенні даного показника за порогове значення.

В основу корисної моделі поставлено задачу створення пристрою для ідентифікації технічного стану щітково-колекторного вузла електродвигуна постійного струму, в якому за рахунок введення нових блоків, елементів та зв'язків між ними досягається підвищення точності роботи пристрою, а як наслідок, є можливість більш об'єктивно оцінити технічний стан щітково-колекторного вузла колекторного електродвигуна, що дає можливість обґрунтовано й об'єктивно формувати рекомендації з усунення дефектів та налаштуванні комутації.

Поставлена задача вирішується тим, що в пристрій для ідентифікації технічного стану щітково-колекторного вузла електродвигуна постійного струму, який складається з сенсора імпульсів, формувача прямокутних імпульсів, інвертора, першого й другого однофазних генераторів, першого-п'ятого блоків пам'яті, першого та другого блоків віднімання, першого та другого блоків визначення середнього квадратичного відхилення, першого та другого блоків визначення середнього значення, блока прийняття рішення, сенсора положення, лічильника, генератора прямокутних імпульсів, блока формування інтервалу вимірювання, першого-восьмого індикаторів, сенсора струму, сенсора швидкості, блока задання індуктивності секції, блока задання колекторного ділення, блока задання ширини щітки, блока задання ширини колекторної пластини, блока задання числа колекторних пластин, блока піднесення до квадрату, першого-п'ятого підсилювачів, першого-восьмого блоків множення, блока задання потужності, першого-сьомого компараторів, логічного елемента АБО, сенсора тиску, блока задання коефіцієнту ерозійної складової зношування щітки, блока задання коефіцієнту фрикційної складової зношування щітки, функціонального перетворювача, першого-третього блоків піднесення до ступеня 0,5, блока задання коефіцієнту струмової складової зношування щітки, першого та другого суматорів, блока задання максимального зношення щітки, блока визначення діаметру колектора, блока піднесення до ступеня 0,16, першого та другого блоків ділення, блока задання биття колектора, блока піднесення до ступеня 3/4, блока задання швидкості зношення щіток, блока визначення довжини щітки, блока задання мінімально допустимої довжини щітки, блока задання ресурсу щіток, причому вихід сенсора імпульсів підключений до входу формувача прямокутних імпульсів, вихід якого підключений до входів інвертора та другого однофазного генератора, вихід інвертора підключений до входу першого однофазного генератора, вихід якого підключений до першого входу першого блока пам'яті, вихід якого підключений до першого входу першого блока віднімання, другий вхід якого з'єднаний з виходом другого блока пам'яті, перший вхід якого з'єднаний з виходом другого однофазного генератора, вихід сенсора положення підключений до першого входу лічильника, до других входів першого блока визначення середнього квадратичного відхилення та четвертого блока пам'яті, а також до першого входу блока формування інтервалу вимірювання, вихід якого підключений до другого входу другого блока визначення середнього квадратичного відхилення, до першого входу функціонального перетворювача, до першого входу п'ятого блока множення та до другого входу п'ятого блока пам'яті, перший вхід якого з'єднаний з виходом другого блока визначення середнього квадратичного відхилення, вихід генератора прямокутних імпульсів підключений до другого входу лічильника, вихід якого підключений до других входів першого та другого блоків пам'яті, а також до другого входу блока формування інтервалу вимірювання, вихід першого блока віднімання підключений до входу третього блока пам'яті, вихід якого підключений до перших входів першого та другого блоків визначення середнього квадратичного відхилення, вихід першого блока визначення середнього квадратичного відхилення підключений до першого входу четвертого блока пам'яті, вихід якого підключений до входу першого блока визначення середнього значення, вихід якого підключений до першого входу блока прийняття рішення, другий вхід якого з'єднаний з виходом другого блока визначення середнього значення, вхід якого з'єднаний з виходом п'ятого блока пам'яті,

вихід сенсора струму підключений до входу блока піднесення до квадрату, вихід якого підключений до входу першого підсилювача, вихід якого підключений до першого входу першого блока множення, другий-сьомий входи якого з'єднані з виходами сенсора швидкості, блока задання індуктивності секції, блока задання колекторного ділення, блока задання ширини щітки, блока задання ширини колекторної пластини та блока задання числа колекторних пластин відповідно, вихід першого блока множення підключений до перших входів першого, другого та третього компараторів, а також до першого входу другого блока множення та до першого входу восьмого блока множення, вихід блока задання потужності підключений до другого входу першого компаратора та до других входів другого й третього компараторів через другий та третій підсилювачі відповідно, вихід першого компаратора підключений до входу другого індикатора та до другого входу логічного елемента АБО, вихід якого через четвертий підсилювач з'єднаний з колом сигналізації, вихід другого компаратора підключений до входу третього індикатора та до третього входу логічного елемента АБО, вихід третього компаратора підключений до входу четвертого індикатора та до четвертого входу логічного елемента АБО, вихід сенсора тиску підключений до другого входу функціонального перетворювача, вихід якого підключений до другого входу третього блока множення та до входів першого й другого блоків піднесення до ступеня 0,5, вихід першого блока піднесення до ступеня 0,5 підключений до першого входу четвертого блока множення, другий вхід якого з'єднаний з виходом блока задання коефіцієнту струмової складової зношування щітки, вихід блока задання коефіцієнту ерозійної складової зношування щітки підключений до другого входу другого блока множення, вихід якого підключений до другого входу першого суматора, перший вхід якого з'єднаний з виходом третього блока множення, перший вхід якого з'єднаний з виходом блока задання коефіцієнту фрикційної складової зношування щітки, вихід четвертого блока множення підключений до третього входу першого суматора, вихід якого підключений до другого входу п'ятого блока множення, вихід якого підключений до першого входу четвертого компаратора, другий вхід якого з'єднаний з виходом блока задання максимального зношення щітки, вихід четвертого компаратора підключений до входу п'ятого індикатора та до п'ятого входу логічного елемента АБО, вихід блока визначення діаметру колектора підключений до входу блока піднесення до ступеня 0,16, вихід якого підключений до входу п'ятого підсилювача, вихід якого підключений до першого входу першого блока ділення, другий вхід якого з'єднаний з виходом сенсора швидкості, вихід першого блока ділення підключений до другого входу п'ятого компаратора, перший вхід якого з'єднаний з виходом блока задання биття колектора, вихід п'ятого компаратора підключений до шостого індикатора та до шостого входу логічного елемента АБО, вихід сенсора струму підключений до входу третього блока піднесення до ступеня 0,5, вихід якого підключений до четвертого входу шостого блока множення, перший вхід якого підключений до виходу другого блока множення до ступеня 0,5, другий вхід шостого блока множення з'єднаний з виходом блока піднесення до ступеня 3/4, вхід якого з'єднано виходом сенсора швидкості, вихід якого підключений до другого входу сьомого блока множення та до третього входу восьмого блока множення, вихід третього блока множення підключений до першого входу сьомого блока множення, вихід якого підключений до першого входу другого суматора, другий вхід якого з'єднаний з виходом шостого блока множення, вихід другого суматора підключений до першого входу шостого компаратора, перший вхід якого з'єднаний з виходом блока задання швидкості зношення щіток, вихід шостого компаратора підключений до сьомого входу елемента АБО, вихід блока визначення довжини щітки підключений до першого входу другого блока віднімання, перший вхід якого з'єднаний з виходом блока задання мінімально допустимої довжини щітки, вихід другого блока віднімання підключений до другого входу другого блока ділення, перший вхід якого з'єднаний з виходом другого суматора, вихід другого блока ділення підключений до першого входу сьомого компаратора, другий вхід якого з'єднаний з виходом блока задання ресурсу щіток, вихід сьомого компаратора підключений до входу восьмого індикатора та до восьмого входу логічного елемента АБО 41, введено восьмий компаратор та блок задання порогового значення середньоквадратичного відхилення тривалості імпульсів іскріння, причому вихід блока прийняття рішення 16 підключений до першого входу восьмого компаратора 82, другий вхід якого з'єднаний з виходом блока задання порогового значення середньоквадратичного відхилення тривалості імпульсів іскріння 81, вихід восьмого компаратора 82 підключений до входу першого індикатора та до першого входу логічного елемента АБО 41, вихід блока задання коефіцієнту ерозійної складової зношування щітки 45 підключений до другого входу восьмого блока множення 69, четвертий вхід якого з'єднаний з виходом блока формування інтервалу вимірювання 20, вихід шостого компаратора 73 підключений до сьомого індикатора 71.

Пристрій для ідентифікації технічного стану щітково-колекторного вузла електродвигуна постійного струму пояснюється кресленням, на якому зображена його структурна схема, де: 1 - сенсор імпульсів; 2 - формувач прямокутних імпульсів; 3 - інвертор; 4, 5 - перший і другий
5
одновібратори відповідно; 6, 7, 9, 12, 13 - перший-п'ятий блоки пам'яті відповідно; 8, 76 - перший та другий блоки віднімання відповідно; 10, 11 - перший та другий блоки визначення середнього квадратичного відхилення відповідно; 14, 15 - перший та другий блоки визначення середнього значення відповідно; 16-блок прийняття рішення; 17 - сенсор положення; 18- лічильник; 19-генератор прямокутних імпульсів; 20- блок формування інтервалу вимірювання; 21, 38, 39, 40, 56, 63, 71, 78- перший-восьмий індикатори відповідно; 22 - сенсор струму; 23 - сенсор швидкості; 24 - блок задання індуктивності секції; 25 - блок задання колекторного ділення; 26 - блок задання ширини щітки; 27- блок задання ширини колекторної пластини; 28 - блок задання числа колекторних пластин; 29 - блок піднесення до квадрату; 30, 33, 34, 42, 59- перший-п'ятий підсилювачі відповідно; 31, 44, 48, 51, 53, 67, 68, 69- перший-восьмий блоки множення відповідно; 32 - блок задання потужності; 35, 36, 37, 55, 62, 73, 80, 82 - перший-восьмий компаратори відповідно; 41 - логічний елемент АБО, 43 - сенсор тиску; 45 - блок задання коефіцієнту ерозійної складової зношування щітки; 46 - блок задання коефіцієнту фрикційної складової зношування щітки; 47-функціональний перетворювач; 49, 65, 66 - перший-третій
10
блоки піднесення до ступеня 0,5; 50 - блок задання коефіцієнту струмової складової зношування щітки; 52, 70 - перший та другий суматори; 54 - блок задання максимального зношення щітки; 57 - блок визначення діаметру колектора; 58- блок піднесення до ступеня 0,16; 60, 77- перший та другий блоки ділення відповідно; 61 - блок задання биття колектора; 64 - блок піднесення до ступеня 3/4; 72 - блок задання швидкості зношення щіток; 74- блок визначення довжини щітки; 75- блок задання мінімально допустимої довжини щітки, 79- блок задання ресурсу щіток; 81- блок задання порогового значення середньоквадратичного відхилення
15
20
25
30
35
40
45
50
55
60
тривалості імпульсів іскріння, причому вихід сенсора імпульсів 1 підключений до входу формувача прямокутних імпульсів 2, вихід якого підключений до входів інвертора 3 та другого одновібратора 5, вихід інвертора 3 підключений до входу першого одновібратора 4, вихід якого підключений до першого входу першого блока пам'яті 6, вихід якого підключений до першого входу першого блока віднімання 8, другий вхід якого з'єднаний з виходом другого блока пам'яті 7, перший вхід якого з'єднаний з виходом другого одновібратора 5, вихід сенсора положення 17 підключений до першого входу лічильника 18, до других входів першого блока визначення середнього квадратичного відхилення 10 та четвертого блока пам'яті 12, а також до першого входу блока формування інтервалу вимірювання 20, вихід якого підключений до другого входу другого блока визначення середнього квадратичного відхилення 11, до першого входу функціонального перетворювача 47, до першого входу п'ятого блока множення 53 та до другого входу п'ятого блока пам'яті 13, перший вхід якого з'єднаний з виходом другого блока визначення середнього квадратичного відхилення 11, вихід генератора прямокутних імпульсів 19 підключений до другого входу лічильника 18, вихід якого підключений до других входів першого 6 та другого 7 блоків пам'яті, а також до другого входу блока формування інтервалу вимірювання 20, вихід першого блока віднімання 8 підключений до входу третього блока пам'яті 9, вихід якого підключений до перших входів першого 10 та другого 11 блоків визначення середнього квадратичного відхилення, вихід першого блока визначення середнього квадратичного відхилення 10 підключений до першого входу четвертого блока пам'яті 12, вихід якого підключений до входу першого блока визначення середнього значення 14, вихід якого підключений до першого входу блока прийняття рішення 16, другий вхід якого з'єднаний з виходом другого блока визначення середнього значення 15, вхід якого з'єднаний з виходом п'ятого блока пам'яті 13, вихід сенсора струму 22 підключений до входу блока піднесення до квадрату 29, вихід якого підключений до входу першого підсилювача 30, вихід якого підключений до першого входу першого блока множення 31, другий-сьомий входи якого з'єднані з виходами сенсора швидкості 23, блока задання індуктивності секції 24, блока задання колекторного ділення 25, блока задання ширини щітки 26, блока задання ширини колекторної пластини 27 та блока задання числа колекторних пластин 28 відповідно, вихід першого блока множення 31 підключений до перших входів першого 35, другого 36 та третього 37 компараторів, а також до першого входу другого блока множення 44 та до першого входу восьмого блока множення 69, вихід блока задання потужності 32 підключений до другого входу першого компаратора 35 та до других входів другого 36 й третього 37 компараторів через другий 33 та третій 34 підсилювачі відповідно, вихід першого компаратора 35 підключений до входу другого індикатора 38 та до другого входу логічного елемента АБО 41, вихід якого через четвертий підсилювач 42 з'єднаний з колом сигналізації, вихід другого компаратора 36 підключений до входу третього індикатора 39 та до третього входу логічного елемента АБО 41,

вихід третього компаратора 37 підключений до входу четвертого індикатора 40 та до четвертого входу логічного елемента АБО 41, вихід сенсора тиску 43 підключений до другого входу функціонального перетворювача 47, вихід якого підключений до другого входу третього блока множення 48 та до входів першого 49 й другого 65 блоків піднесення до ступеня 0,5, вихід першого блока піднесення до ступеня 0,5 49 підключений до першого входу четвертого блока множення 51, другий вхід якого з'єднаний з виходом блока задання коефіцієнту струмової складової зношування щітки 50, вихід блока задання коефіцієнту ерозійної складової зношування щітки 45 підключений до другого входу другого блока множення 44, вихід якого підключений до другого входу першого суматора 52, перший вхід якого з'єднаний з виходом третього блока множення 48, перший вхід якого з'єднаний з виходом блока задання коефіцієнту фрикційної складової зношування щітки 46, вихід четвертого блока множення 51 підключений до третього входу першого суматора 52, вихід якого підключений до другого входу п'ятого блока множення 53, вихід якого підключений до першого входу четвертого компаратора 55, другий вхід якого з'єднаний з виходом блока задання максимального зношення щітки 54, вихід четвертого компаратора 55 підключений до входу п'ятого індикатора 56 та до п'ятого входу логічного елемента АБО 41, вихід блока визначення діаметру колектора 57 підключений до входу блока піднесення до ступеня 0,16 58, вихід якого підключений до входу п'ятого підсилювача 59, вихід якого підключений до першого входу першого блока ділення 60, другий вхід якого з'єднаний з виходом сенсора швидкості 23, вихід першого блока ділення 60 підключений до другого входу п'ятого компаратора 62, перший вхід якого з'єднаний з виходом блока задання биття колектора 61, вихід п'ятого компаратора 62 підключений до шостого індикатора 63 та до шостого входу логічного елемента АБО 41, вихід сенсора струму 22 підключений до входу третього блока піднесення до ступеня 0,5 66, вихід якого підключений до четвертого входу шостого блока множення 67, перший вхід якого підключений до виходу другого блока множення до ступеня 0,5 65, другий вхід шостого блока множення 67 з'єднаний з виходом блока піднесення до ступеня 3/4 64, вхід якого з'єднано виходом сенсора швидкості 23, вихід якого підключений до другого входу сьомого блока множення 68 та до третього входу восьмого блока множення 69, вихід третього блока множення 48 підключений до першого входу сьомого блока множення 68, вихід якого підключений до першого входу другого суматора 70, другий вхід якого з'єднаний з виходом шостого блока множення 67, вихід другого суматора 70 підключений до першого входу шостого компаратора 73, перший вхід якого з'єднаний з виходом блока задання швидкості зношення щіток 72, вихід шостого компаратора 73 підключений до сьомого входу елемента АБО 41, вихід блока визначення довжини щітки 74 підключений до першого входу другого блока віднімання 76, перший вхід якого з'єднаний з виходом блока задання мінімально допустимої довжини щітки 75, вихід другого блока віднімання 76 підключений до другого входу другого блока ділення 77, перший вхід якого з'єднаний з виходом другого суматора 70, вихід другого блока ділення 77 підключений до першого входу сьомого компаратора 80, другий вхід якого з'єднаний з виходом блока задання ресурсу щіток 79, вихід сьомого компаратора 80 підключений до входу восьмого індикатора 78 та до восьмого входу логічного елемента АБО 41, вихід блока прийняття рішення 16 підключений до першого входу восьмого компаратора 82, другий вхід якого з'єднаний з виходом блока задання порогового значення середньоквадратичного відхилення тривалості імпульсів іскріння 81, вихід восьмого компаратора 82 підключений до входу першого індикатора та до першого входу логічного елемента АБО 41, вихід блока задання коефіцієнту ерозійної складової зношування щітки 45 підключений до другого входу восьмого блока множення 69, четвертий вхід якого з'єднаний з виходом блока формування інтервалу вимірювання 20, вихід шостого компаратора 73 підключений до сьомого індикатора 71.

Запропонований пристрій працює так.

Сенсор імпульсів 1 розміщують біля краю робочої щітки, що іскрить, на колекторі.

Імпульси напруги іскрових розрядів надходять від сенсора імпульсів 1 до формувача прямокутних імпульсів 2, в якому відбувається їх підсилення й формування імпульсів прямокутної форми з тривалістю, що дорівнює тривалості імпульсів напруги розрядів. Ці імпульси надходять на інвертор 3 і другий одновібратор 5. На виході останнього формується керуючий імпульс в момент початку імпульсу іскріння $t_{\text{поч}}$. Імпульси з виходу інвертора 3 подаються на вхід першого одновібратора 4, на виході якого формується керуючий імпульс в момент закінчення імпульсу іскріння $t_{\text{кін}}$. З виходів першого 4 та другого 5 одновібраторів ці імпульси подаються відповідно на перші входи першого 6 та другого 7 блоків пам'яті.

Початок обороту фіксується сенсором положення 17, на виході якого формується керуючий сигнал дозволу підрахування імпульсів, що надходять від генератора прямокутних імпульсів 19 до лічильника 18. Код, що відповідає поточному значенню часу, з виходу лічильника 18

надходить до других входів першого 6 та другого 7 блоків пам'яті, в яких відбувається запис відповідних значень моментів початку імпульсу іскріння $t_{\text{поч}}$ та закінчення імпульсу іскріння $t_{\text{кін}}$ та передача до першого блока віднімання 8, на виході якого формується значення тривалості імпульсів іскріння:

5

$$t_{\text{іскр}} = t_{\text{кін}} - t_{\text{поч}} \quad (1)$$

Аналогічно формується інформація про подальші імпульси іскріння до моменту приходу другого імпульсу від сенсора положення 17.

10

Інформація про тривалості імпульсів іскріння передається з першого блока віднімання 8 до третього блока пам'яті 9, де відбувається її накопичення та передача до перших входів першого 10 та другого 11 блоків визначення середнього квадратичного відхилення.

15

За умови наявності сигналу з виходу сенсора положення 17 на другому вході першого блока визначення середнього квадратичного відхилення 10, в останньому відбувається розрахунок значення середнього квадратичного відхилення тривалості імпульсів іскріння за кілька оборотів якоря та передача до першого входу четвертого блока пам'яті 12, в якому відбувається запис та накопичення при наявному сигналі на його другому вході, а також подальша передача до першого блока визначення середнього значення 14, що дозволяє сформувати середнє значення середнього квадратичного відхилення тривалості імпульсів іскріння по колектору $\sigma_{\text{сер.кол}}$ на його виході.

20

Сигнали з виходу сенсора положення 17 та лічильника 18 надходять на перший та другий входи відповідно блока формування інтервалу вимірювання 20, який визначає часовий проміжок Δt , за який у другому блоці визначення середнього квадратичного відхилення 11 розраховуються значення середнього квадратичного відхилення тривалості імпульсів іскріння по кожній окремій колекторній пластині. Отримані значення подаються до першого входу п'ятого блока пам'яті 13, в якому відбувається їх запис за наявності сигналу на другому вході від блока формування інтервалу вимірювання 20. Результат запам'ятовування з п'ятого блока пам'яті 13 передається до другого блока визначення середнього значення 15, в якому відбувається усереднення значення середнього квадратичного відхилення тривалості імпульсів іскріння $\sigma_{\text{сер.t}}$ по всім колекторним пластинам, що іскрять, в часі.

25

Значення сигналів $\sigma_{\text{сер.кол}}$ та $\sigma_{\text{сер.t}}$ з виходів першого 14 та другого 15 блоків визначення середнього значення відповідно поступають на входи блока прийняття рішення 16. Результат σ надходить на перший вхід восьмого компаратора 82, на другий вхід якого надходить сигнал $\sigma_{\text{пор}}$ з блока задання порогового значення середньоквадратичного відхилення тривалості імпульсів іскріння 81, де відбувається порівняння цих сигналів. За умови $\sigma > \sigma_{\text{пор}}$, сигнал з восьмого компаратора 82 подається на перший індикатор 21 та на перший вхід логічного елемента АБО 41, а далі через четвертий підсилювач 42 в коло сигналізації.

35

Сенсор струму 22 на виході видає сигнал, пропорційний поперечному струмі розрізної щітки i_k та передає його до блока піднесення до квадрату 29, на виході якого формується сигнал, пропорційний i_k^2 . Отримане значення подається на вхід першого підсилювача 30, на виході

40

якого формується сигнал, пропорційний $\frac{i_k}{2 \cdot 60}$, що подається на перший вхід першого блока множення 31. На другий-сьомий входи першого блока множення 31 надходять значення швидкості обертання колектора n від сенсора швидкості 23, індуктивності секції L_c від блока задання індуктивності секції 24, колекторного ділення τ_k від блока задання колекторного ділення 25, ширини щітки $b_{\text{щ}}$ від блока задання ширини щітки 26, ширини колекторної пластини b_k від блока задання ширини колекторної пластини 27 та число колекторних пластин K від блока задання числа колекторних пластин 28 відповідно.

45

На виході першого блока множення 31 формується сигнал ΔP , що відповідає потужності, яка виділяється під щіткою:

50

$$\Delta P = \frac{L_c \cdot i_k^2}{2 \cdot \tau_k \cdot b_{\text{щ}}} \cdot \frac{K \cdot b_k \cdot n}{60} \quad (2)$$

де другий добуток є коловою швидкістю колектора:

55

$$\vartheta_k = \frac{K \cdot b_k \cdot n}{60} \quad (3)$$

За значенням величини ΔP для конкретної електричної машини можна визначати наявність та інтенсивність іскріння на колекторі.

З виходу блока задання потужності 32 сигнал, що відповідає мінімально допустимому рівні іскріння ΔP_{\min} подається на другий вхід першого компаратора 35, а також на входи другого 33 та третього 34 підсилювачів. На виходах двох останніх формуються сигнали, що відповідають середньому $\Delta P_{\text{сер}}$ та максимально допустимому ΔP_{\max} рівням іскріння, які подаються на другі входи другого 36 та третього 37 компараторів відповідно. На перші входи першого-третього компараторів 35-37 подається значення ΔP з виходу блока множення 31.

За умови, коли сигнал на першому вході буде більший за сигнал на другому вході будь-якого з першого-третього компараторів 35-37, на останніх з'являється сигнал логічної одиниці, який подається на відповідний другий-четвертий індикатори 38-40 та на другий-четвертий входи логічного елемента АБО 41. Наявність логічної одиниці на виході першого компаратора 35 свідчатиме, що на колекторі наявне іскріння на початковій стадії, на виході другого компаратора 36 - середнє іскріння, а на виході третього компаратора 37 - інтенсивне іскріння.

Величину зношення щітки можна визначити з виразу:

$$\Delta R_{\text{щ}} = (C_{\text{ф.щ}} P_{\text{ср.щ}} + C_{\text{л.щ}} P_{\text{ср.щ}}^{0.5} + C_{\text{ее.щ}} \Delta P) \cdot \Delta t, \quad (4)$$

де $C_{\text{ф.щ}}$ - коефіцієнт фрикційної складової зношування щітки; $P_{\text{ср.щ}}$ - середнє значення тиску щітки на часовому проміжку Δt ; $C_{\text{л.щ}}$ - коефіцієнт струмової складової зношування щітки; $C_{\text{ее.щ}}$ - коефіцієнт ерозійної складової зношування щітки.

Середнє значення тиску $P_{\text{ср.щ}}$ щітки розраховується функціональним перетворювачем 47, на входи якого подаються значення тиску $P_{\text{щ}}$ з сенсору тиску 43 та значення часового проміжку Δt з виходу блока формування інтервалу вимірювання 20. Отриманий результат $P_{\text{ср.щ}}$ надходить на другий вхід третього блока множення 48 та на перший блок піднесення до ступеня 0,5 49. Значення $C_{\text{ф.щ}}$ з виходу блока задання коефіцієнту фрикційної складової зношування щітки 46 надходять на перший вхід третього блока множення 48, на виході якого формується сигнал $C_{\text{ф.щ}} P_{\text{ср.щ}}$. Значення $C_{\text{л.щ}}$ з виходу блока задання коефіцієнту струмової складової зношування щітки 50 надходить на другий вхід четвертого блока множення 51, на виході якого формується сигнал $C_{\text{л.щ}} P_{\text{ср.щ}}^{0.5}$, який подаються на перший та третій входи першого суматора 52.

На другий вхід першого суматора 52 надходить сигнал $C_{\text{ее.щ}} \Delta P$, отриманий з другого блока множення 44, на входи якого надходять значення $C_{\text{ее.щ}}$ з виходу блока задання коефіцієнту ерозійної складової зношування щітки 45 та з виходу першого блока множення 31.

На виході п'ятого блока множення 53 формується значення $\Delta R_{\text{щ}}$ величини зносу щітки відповідно до (4), яке порівнюється в четвертому компараторі 55 з максимально допустимим значенням $\Delta R_{\text{щ,доп}}$, яке надходить з блока задання максимального зношення щітки 54. У випадку, коли $\Delta R_{\text{щ}} \geq \Delta R_{\text{щ,доп}}$, на виході четвертого компаратора 55 з'являється сигнал логічної одиниці, який подається на четвертий вхід логічного елемента АБО 41, а далі через четвертий підсилювач 42 в коло сигналізації. Крім того п'ятий індикатор 56 буде сигналізувати про критичне зношення щітки. У випадку, коли $\Delta R_{\text{щ}} < \Delta R_{\text{щ,доп}}$, на виході четвертого компаратора 55 буде сигнал логічного нуля.

Запропонований пристрій для діагностування щітково-колекторного вузла електродвигуна постійного струму дозволяє сформувати діагностичні параметри розподілу тривалості імпульсів іскріння по колектору і в часі, а також визначати амплітуду іскріння, що забезпечує достовірність вимірювання інтенсивності іскріння та визначення причин його виникнення при незадовільній комутації електричних двигунів постійного струму. Пристрій дозволяє також здійснювати ідентифікацію величини зносу щітки.

Передбачено можливість визначення причини інтенсивності іскріння на колекторі за рахунок ідентифікації джерел підвищеного іскріння, що дозволяє розробляти шляхи покращення комутації та зменшенню іскріння.

На вхід першого блока ділення 60 надходять сигнали з сенсора швидкості 23 та з блока визначення діаметра колектора 57 через блок піднесення до ступеня 0,16 58 та п'ятий підсилювач 59. А на виході першого блока ділення 60 формується сигнал, що відповідає значенню биття колектора:

$$\delta = 0,047 \cdot \frac{D^{0.16}}{n}, \quad (5)$$

де D - діаметр колектора.

У п'ятому компараторі 62 отримане значення биття колектора 8 порівнюється зі
 5 максимально допустимим значенням δ_{\max} , що надходить з блока задання биття колектора 61. У
 випадку, коли $\delta \geq \delta_{\max}$, на виході п'ятого компаратора 62 з'являється сигнал логічної одиниці, який
 подається на вхід логічного елемента АБО 41. Крім того шостий індикатор 63 буде
 сигналізувати про критичне значення биття колектора.

Швидкість зношення щітки можна визначити з виразу:

10
$$\Delta V_{\text{щ}} = nC_{\text{ф.щ}}P_{\text{ср.щ}} + n^{3/4}i_k^{0,5}C_{\text{л.щ}}P_{\text{ср.щ}}^{0,5} + nC_{\text{еє.щ}}W, \quad (6)$$

де W - енергія іскріння.

15 Сигнал, що відповідає добутку $nC_{\text{ф.щ}}P_{\text{ср.щ}}$, формується на виході сьомого блока множення
 68, на входи якого надходять сигнали значення швидкості n з сенсора швидкості 23 та $C_{\text{ф.щ}}P_{\text{ср.щ}}$
 з виходу третього блока множення 48.

20 Сигнал, що відповідає добутку $n^{3/4}i_k^{0,5}C_{\text{л.щ}}P_{\text{ср.щ}}^{0,5}$, формується на виході шостого блока
 множення 67, на входи якого надходять сигнали значення швидкості n з сенсора швидкості 23
 через блок піднесення до ступеня $3/4$ 64, струму i_k з сенсора струму 22 через третій блок
 піднесення до ступеня $0,5$ 66, значення коефіцієнту струмової складової зношування щітки $C_{\text{л.щ}}$ з
 блока задання коефіцієнту струмової складової зношування щітки 50 та середнє значення тиску
 $P_{\text{ср.щ}}$ щітки з виходу функціонального перетворювача 47 через другий блок піднесення до
 ступеня $0,5$ 65.

25 Сигнал, що відповідає добутку $nC_{\text{еє.щ}}W$, формується на виході восьмого блока множення 69,
 на входи якого надходять сигнали значення швидкості n з сенсора швидкості 23, коефіцієнту
 ерозійного зношування щітки $C_{\text{еє.щ}}$ з виходу блока задання коефіцієнту ерозійного зношування
 щітки 45 та сигнали потужності ΔP з виходу першого блока множення 31 й часового проміжку Δt
 з виходу блока формування інтервалу вимірювання 20. Добуток останніх двох сигналів формує
 енергію іскріння W .

30 У шостому компараторі 75 відбувається порівняння поточного значення швидкості зношення
 щітки $\Delta V_{\text{щ}}$, що надходить на перший вхід від другого суматора 70, та допустимого його значення
 $\Delta V_{\text{щ,доп}}$, що надходить з блока задання швидкості зношення щіток 72. Якщо $\Delta V_{\text{щ}} > \Delta V_{\text{щ,доп}}$, то на
 виході шостого компаратора 73 формується сигнал логічної одиниці, що подається на вхід
 логічного елемента АБО 41 та відображається на сьомому індикаторі 7.1. Якщо $\Delta V_{\text{щ}} \leq \Delta V_{\text{щ,доп}}$, то
 на виході шостого компаратора 73 формується сигнал логічного нуля.

35 Залишковий ресурс щітки можна визначити з виразу:

$$T_{\text{щ}} = \frac{l_{\text{щ}} - l_{\text{щ,доп}}}{\Delta V_{\text{щ}}}, \quad (7)$$

де $l_{\text{щ}}$ - довжина щітки; $l_{\text{щ,доп}}$ - мінімально допустима довжина щітки.

40 Сигнал, що відповідає поточній довжині щітки $l_{\text{щ}}$ надходить з блока визначення довжини
 щітки 74 на перший вхід другого блока віднімання 76, на перший вхід якого надходить сигнал з
 блока задання мінімально допустимої довжини щітки 75, що відповідає мінімально допустимій
 довжині щітки $l_{\text{щ,доп}}$. На виході другого блока віднімання 76 утворюється сигнал, що
 пропорційний $l_{\text{щ}} - l_{\text{щ,доп}}$, який подається на другий вхід другого блока ділення 77, на перший вхід
 45 якого подається значення швидкості зношення щітки $\Delta V_{\text{щ}}$ з виходу другого суматора 70. На
 виході другого блока ділення 77 формується сигнал, що відповідає залишковому ресурсу щітки
 $T_{\text{щ}}$ відповідно до виразу (7). У сьомому компараторі 80 відбувається порівняння поточного
 значення ресурсу щітки $T_{\text{щ}}$, що надходить з другого блока ділення 77, з пороговим значенням
 $T_{\text{щ,пор}}$, що надходить з блока задання ресурсу щіток 79. Якщо $T_{\text{щ}} > T_{\text{щ,пор}}$, то на виході сьомого
 50 компаратора 80 формується сигнал логічної одиниці, що подається на вхід логічного елемента
 АБО 41 та відображається на восьмому індикаторі 78. Якщо $T_{\text{щ}} \leq T_{\text{щ,пор}}$, то на виході сьомого
 компаратора 80 формується сигнал логічного нуля.

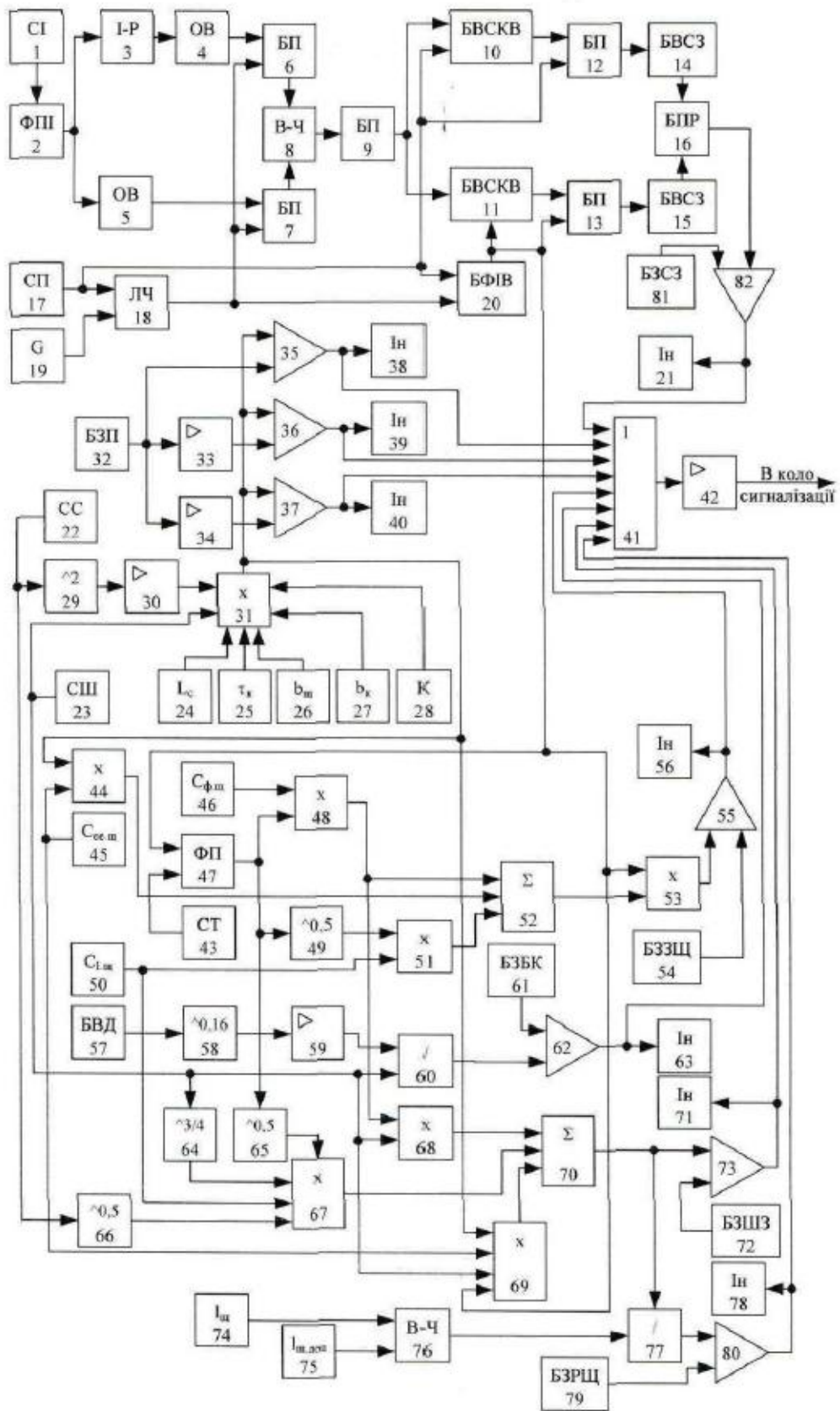
ФОРМУЛА КОРИСНОЇ МОДЕЛІ

55

Пристрій для ідентифікації технічного стану щітково-колекторного вузла двигуна постійного
 струму, який складається з сенсора імпульсів, формувача прямокутних імпульсів, інвертора,
 першого й другого одинвібраторів, першого-п'ятого блоків пам'яті, першого та другого блоків

віднімання, першого та другого блоків визначення середнього квадратичного відхилення, першого та другого блоків визначення середнього значення, блока прийняття рішення, сенсора положення, лічильника, генератора прямокутних імпульсів, блока формування інтервалу вимірювання, першого-восьмого індикаторів, сенсора струму, сенсора швидкості, блока задання 5 індуктивності секції, блока задання колекторного ділення, блока задання ширини щітки, блока задання ширини колекторної пластини, блока задання числа колекторних пластин, блока піднесення до квадрата, першого-п'ятого підсилувачів, першого-восьмого блоків множення, блока задання потужності, першого-сьомого компараторів, логічного елемента АБО, сенсора тиску, блока задання коефіцієнта ерозійної складової зношування щітки, блока задання 10 коефіцієнта фрикційної складової зношування щітки, функціонального перетворювача, першого-третього блоків піднесення до ступеня 0,5, блока задання коефіцієнта струмової складової зношування щітки, першого та другого суматорів, блока задання максимального зношення щітки, блока визначення діаметра колектора, блока піднесення до ступеня 0,16, першого та 15 другого блоків ділення, блока задання биття колектора, блока піднесення до ступеня 3/4, блока задання швидкості зношення щіток, блока визначення довжини щітки, блока задання мінімально допустимої довжини щітки, блока задання ресурсу щіток, причому вихід сенсора імпульсів підключений до входу формувача прямокутних імпульсів, вихід якого підключений до входів інвертора та другого одновібратора, вихід інвертора підключений до входу першого 20 одновібратора, вихід якого підключений до першого входу першого блока пам'яті, вихід якого підключений до першого входу першого блока віднімання, другий вхід якого з'єднаний з виходом другого блока пам'яті, перший вхід якого з'єднаний з виходом другого одновібратора, вихід сенсора положення підключений до першого входу лічильника, до других входів першого блока визначення середнього квадратичного відхилення та четвертого блока пам'яті, а також до першого входу блока формування інтервалу вимірювання, вихід якого підключений до другого 25 входу другого блока визначення середнього квадратичного відхилення, до першого входу функціонального перетворювача, до першого входу п'ятого блока множення та до другого входу п'ятого блока пам'яті, перший вхід якого з'єднаний з виходом другого блока визначення середнього квадратичного відхилення, вихід генератора прямокутних імпульсів підключений до другого входу лічильника, вихід якого підключений до других входів першого та другого блоків 30 пам'яті, а також до другого входу блока формування інтервалу вимірювання, вихід першого блока віднімання підключений до входу третього блока пам'яті, вихід якого підключений до перших входів першого та другого блоків визначення середнього квадратичного відхилення, вихід першого блока визначення середнього квадратичного відхилення підключений до першого входу четвертого блока пам'яті, вихід якого підключений до входу першого блока визначення 35 середнього значення, вихід якого підключений до першого входу блока прийняття рішення, другий вхід якого з'єднаний з виходом другого блока визначення середнього значення, вхід якого з'єднаний з виходом п'ятого блока пам'яті, вихід сенсора струму підключений до входу блока піднесення до квадрата, вихід якого підключений до входу першого підсилувача, вихід якого підключений до першого входу першого блока множення, другий-сьомий входи якого з'єднані з виходами сенсора швидкості, блока задання індуктивності секції, блока задання 40 колекторного ділення, блока задання ширини щітки, блока задання ширини колекторної пластини та блока задання числа колекторних пластин відповідно, вихід першого блока множення підключений до перших входів першого, другого та третього компараторів, а також до першого входу другого блока множення та до першого входу восьмого блока множення, вихід 45 блока задання потужності підключений до другого входу першого компаратора та до других входів другого й третього компараторів через другий та третій підсилувачі відповідно, вихід першого компаратора підключений до входу другого індикатора та до другого входу логічного елемента АБО, вихід якого через четвертий підсилувач з'єднаний з колом сигналізації, вихід другого компаратора підключений до входу третього індикатора та до третього входу логічного 50 елемента АБО, вихід третього компаратора підключений до входу четвертого індикатора та до четвертого входу логічного елемента АБО, вихід сенсора тиску підключений до другого входу функціонального перетворювача, вихід якого підключений до другого входу третього блока множення та до входів першого й другого блоків піднесення до ступеня 0,5, вихід першого блока піднесення до ступеня 0,5 підключений до першого входу четвертого блока множення, другий 55 вхід якого з'єднаний з виходом блока задання коефіцієнта струмової складової зношування щітки, вихід блока задання коефіцієнта ерозійної складової зношування щітки підключений до другого входу другого блока множення, вихід якого підключений до другого входу першого суматора, перший вхід якого з'єднаний з виходом третього блока множення, перший вхід якого з'єднаний з виходом блока задання коефіцієнта фрикційної складової зношування щітки, вихід 60 четвертого блока множення підключений до третього входу першого суматора, вихід якого

підключений до другого входу п'ятого блока множення, вихід якого підключений до першого входу четвертого компаратора, другий вхід якого з'єднаний з виходом блока задання максимального зношення щітки, вихід четвертого компаратора підключений до входу п'ятого індикатора та до п'ятого входу логічного елемента АБО, вихід блока визначення діаметра колектора підключений до входу блока піднесення до ступеня 0,16, вихід якого підключений до входу п'ятого підсилувача, вихід якого підключений до першого входу першого блока ділення, другий вхід якого з'єднаний з виходом сенсора швидкості, вихід першого блока ділення підключений до другого входу п'ятого компаратора, перший вхід якого з'єднаний з виходом блока задання биття колектора, вихід п'ятого компаратора підключений до шостого індикатора та до шостого входу логічного елемента АБО, вихід сенсора струму підключений до входу третього блока піднесення до ступеня 0,5, вихід якого підключений до четвертого входу шостого блока множення, перший вхід якого підключений до виходу другого блока множення до ступеня 0,5, другий вхід шостого блока множення з'єднаний з виходом блока піднесення до ступеня 3/4, вхід якого з'єднано виходом сенсора швидкості, вихід якого підключений до другого входу сьомого блока множення та до третього входу восьмого блока множення, вихід третього блока множення підключений до першого входу сьомого блока множення, вихід якого підключений до першого входу другого суматора, другий вхід якого з'єднаний з виходом шостого блока множення, вихід другого суматора підключений до першого входу шостого компаратора, перший вхід якого з'єднаний з виходом блока задання швидкості зношення щіток, вихід шостого компаратора підключений до сьомого входу елемента АБО, вихід блока визначення довжини щітки підключений до першого входу другого блока віднімання, перший вхід якого з'єднаний з виходом блока задання мінімально допустимої довжини щітки, вихід другого блока віднімання підключений до другого входу другого блока ділення, перший вхід якого з'єднаний з виходом другого суматора, вихід другого блока ділення підключений до першого входу сьомого компаратора, другий вхід якого з'єднаний з виходом блока задання ресурсу щіток, вихід сьомого компаратора підключений до входу восьмого індикатора та до восьмого входу логічного елемента АБО (41), **відрізняється** тим, що в нього введено восьмий компаратор та блок задання порогового значення середньоквадратичного відхилення тривалості імпульсів іскріння, причому вихід блока прийняття рішення (16) підключений до першого входу восьмого компаратора (82), другий вхід якого з'єднаний з виходом блока задання порогового значення середньоквадратичного відхилення тривалості імпульсів іскріння (81), вихід восьмого компаратора (82) підключений до входу першого індикатора та до першого входу логічного елемента АБО (41), вихід блока задання коефіцієнта ерозійної складової зношування щітки (45) підключений до другого входу восьмого блока множення (69), четвертий вхід якого з'єднаний з виходом блока формування інтервалу вимірювання (20), вихід шостого компаратора (73) підключений до сьомого індикатора (71).



Комп'ютерна верстка М. Мацело

ДО "Український національний офіс інтелектуальної власності та інновацій", вул. Глазунова, 1, м. Київ – 42, 01601