



УКРАЇНА

(19) UA

(11) 153575

(13) U

(51) МПК

G01K 13/08 (2006.01)

НАЦІОНАЛЬНИЙ ОРГАН
ІНТЕЛЕКТУАЛЬНОЇ ВЛАСНОСТІ
ДЕРЖАВНА ОРГАНІЗАЦІЯ
"УКРАЇНСЬКИЙ НАЦІОНАЛЬНИЙ
ОФІС ІНТЕЛЕКТУАЛЬНОЇ
ВЛАСНОСТІ ТА ІННОВАЦІЙ"

(12) ОПИС ДО ПАТЕНТУ НА КОРИСНУ МОДЕЛЬ

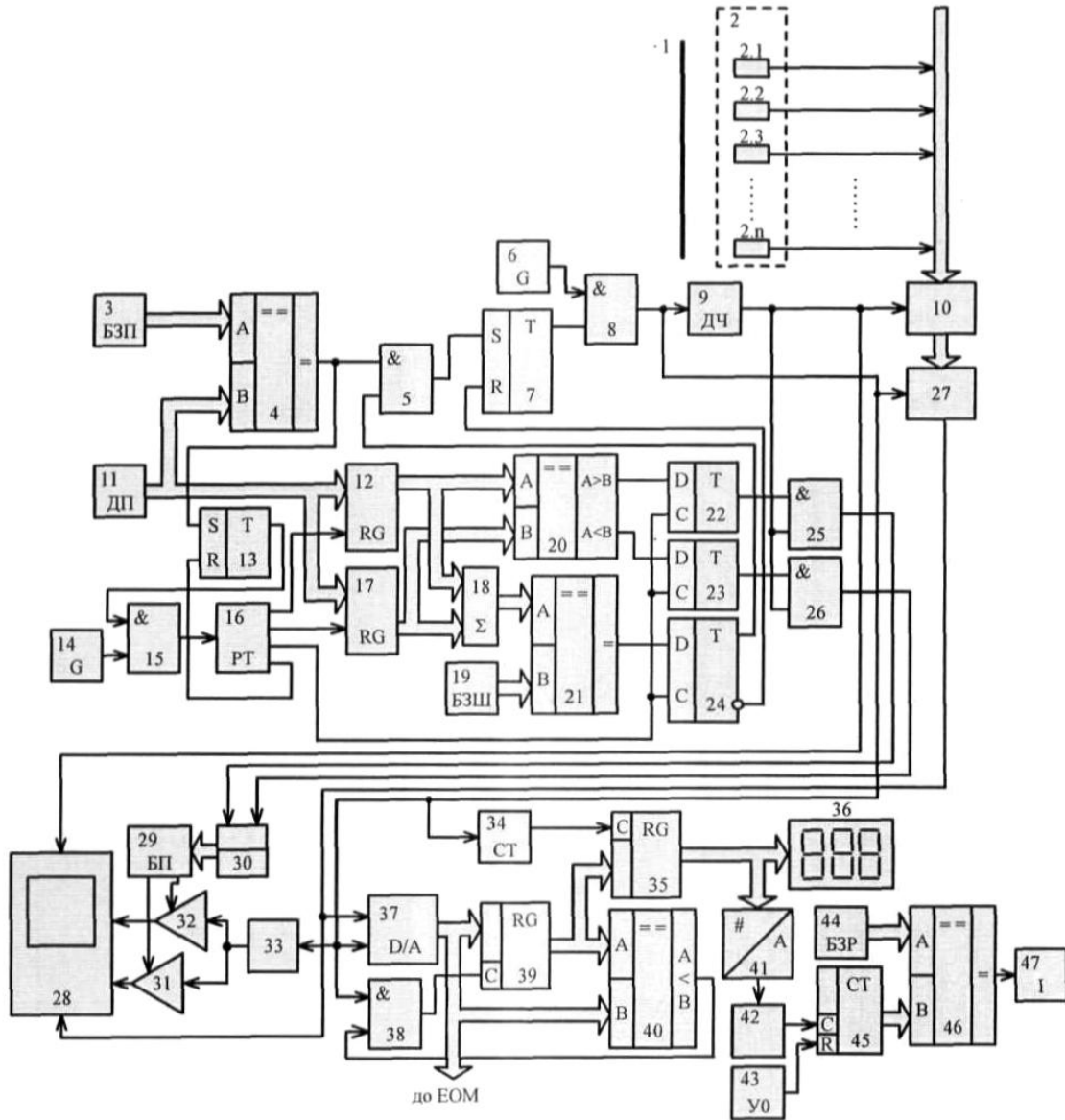
(21) Номер заявки: u 2023 00512	(72) Винахідник(и): Грабко Володимир Віталійович (UA), Грабко Валентин Володимирович (UA), Ротар Андрій Вікторович (UA)
(22) Дата подання заявки: 13.02.2023	(73) Володілець (володільці): ВІННИЦЬКИЙ НАЦІОНАЛЬНИЙ ТЕХНІЧНИЙ УНІВЕРСИТЕТ, вул. Хмельницьке шосе, 95, м. Вінниця, 21021 (UA)
(24) Дата, з якої є чинними права інтелектуальної власності: 20.07.2023	
(46) Публікація відомостей про державну реєстрацію: 19.07.2023, Бюл.№ 29	

(54) ПРИСТРІЙ ДЛЯ БЕЗКОТАКТНОГО ВИМІРЮВАННЯ РЕСУРСУ ІЗОЛЯЦІЇ РОТОРА ГІДРОГЕНЕРАТОРА

(57) Реферат:

Пристрій для безконтактного вимірювання ресурсу ізоляції ротора гідрогенератора містить об'єктив, дільник частоти, буферний регістр, відеоконтрольний блок, два керованих підсилювачі, генератор напруги, блок пам'яті, перший лічильник, комутатор, п окремих інфрачервоних сенсорів інфрачервоного приймача, блок задання положення, два регістри, три цифрових компаратори, датчик положення, п'ять тригерів, п'ять елементів І, два генератори імпульсів, розподільувач тактів, цифровий суматор, блок задання швидкості, індикатор. Додатково введено два лічильники, два регістри, два цифрових компаратори, цифровий індикатор, шостий елемент І, аналого-цифровий перетворювач, цифро-аналоговий перетворювач, перетворювач напруга-частота, блок установки нуля та блок задання ресурсу. Вихідна цифрова шина аналого-цифрового перетворювача з'єднана зі вхідною цифровою шиною четвертого регістра, вихідна цифрова шина якого підключена до вхідної цифрової шини третього регістра та до першої вхідної цифрової шини четвертого цифрового компаратора, друга вхідна цифрова шина якого з'єднана з вихідною цифровою шиною аналого-цифрового перетворювача. Другий вхід шостого елемента І разом з другим входом аналого-цифрового перетворювача та зі входом другого лічильника підключені до виходу другого елемента І. Вихідна цифрова шина третього регістра з'єднана зі вхідною цифровою шиною цифрового індикатора та зі вхідною цифровою шиною цифро-аналогового перетворювача, вихід якого підключений до входу перетворювача напруга-частота, вихід якого з'єднаний з першим входом третього лічильника, другий вхід якого підключений до виходу блока установки нуля. Вихідна цифрова шина з'єднана з другою вхідною цифровою шиною п'ятого цифрового компаратора, перша вхідна цифрова шина якого підключена до вихідної цифрової шини блока задання ресурсу, а вихід з'єднаний зі входом індикатора. Вихід четвертого цифрового компаратора підключений до першого входу шостого елемента І, вихід якого з'єднаний зі входом четвертого регістра. Вихід другого лічильника підключений до входу третього регістра. Вихідна цифрова шина аналого-цифрового перетворювача з'єднана з колами ЕОМ.

UA 153575 U



Корисна модель належить до безконтактної термометрії і може бути використана для вимірювання ресурсу ізоляції за температурою об'єктів, що обертаються, зокрема ротора гідрогенераторів.

Відомий пристрій для безконтактного вимірювання температури ротора гідрогенератора (патент України № 66866, МПК G01K 13/08, Бюл. № 2, 2012), що містить об'єktiv, дільник частоти, вихід якого підключений до входів буферного регістра, лічильника та до першого входу відеоконтрольного блока, другий та третій входи якого з'єднані з виходами першого та другого керованих підсилювачів, перші входи яких підключені до виходу генератора напруги, а другі входи з'єднані відповідно з першим та другим виходами блока пам'яті, вхідна цифрова шина якого підключена до вихідної цифрової шини лічильника, четвертий вхід відеоконтрольного блока разом з першим входом блока підготовки даних з'єднані з виходом комутатора, вхідна цифрова шина якого підключена до вихідної цифрової шини буферного регістра, вхідна цифрова шина якого з'єднана з виходами п окремих інфрачервоних сенсорів інфрачервоного приймача, вихід блока підготовки даних підключений в кола ЕОМ, вихідна цифрова шина блока задання положення з'єднана з першою вхідною цифрою шиною першого цифрового компаратора, друга вхідна цифрова шина якого разом з вхідними цифровими шинами першого та другого регістрів підключені до вихідної цифрової шини датчика положення, вихід першого цифрового компаратора з'єднаний з першим входом першого елемента І, другий вхід якого підключений до першого виходу другого тригера, а вихід з'єднаний з першим входом першого тригера, другий вхід якого разом із входом індикатора підключені до другого виходу другого тригера, перший вхід якого з'єднаний з виходом другого цифрового компаратора, друга вхідна цифрова шина якого підключена до вихідної цифрової шини блока задання швидкості, а перша і друга вхідні цифрові шини якого підключені відповідно до вихідних цифрових шин першого та другого регістрів, входи яких з'єднані відповідно з першим та другим виходами розподільвача тактів, третій вихід якого підключений до другого входу другого тригера, вихід другого генератора імпульсів з'єднаний з входом розподільвача тактів, вихід першого тригера підключений до першого входу другого елемента І, другий вхід якого з'єднаний з виходом першого генератора імпульсів, а вихід підключений до входів дільника частоти, генератора напруги, комутатора та до другого входу блока підготовки даних.

Головним недоліком даного пристрою є те, що він не дозволяє вимірювати за тепловим портретом витрачання ресурсу ізоляції обмоток ротора гідрогенератора в процесі його роботи, що звужує функціональні можливості пристрою в задачі спостереження за об'єктами, що обертаються, зокрема потужними електричними машинами.

Найближчим аналогом корисної моделі є пристрій для безконтактного вимірювання температури ротора гідрогенератора [патент України № 80567, МПК G01K 13/08, Бюл. № 1, 2013], що містить об'єktiv, дільник частоти, буферний регістр, відеоконтрольний блок, два керованих підсилювачі, генератор напруги, блок пам'яті, лічильник (в подальшому - перший лічильник), блок підготовки даних, комутатор, п окремих інфрачервоних сенсорів інфрачервоного приймача, блок задання положення, два регістри, три цифрових компаратори, датчик положення, п'ять тригерів, п'ять елементів І, два генератори імпульсів, розподільвач тактів, цифровий суматор, блок задання швидкості, індикатор, причому вихід дільника частоти підключений до входу буферного регістра та до першого входу відеоконтрольного блока, другий та третій входи якого з'єднані з виходами першого та другого керованих підсилювачів, перші входи яких підключені до виходу генератора напруги, а другі входи з'єднані відповідно з першим та другим виходами блока пам'яті, вхідна цифрова шина якого підключена до вихідної цифрової шини першого лічильника, четвертий вхід відеоконтрольного блока разом з першим входом блока підготовки даних з'єднані з виходом комутатора, вхідна цифрова шина якого підключена до вихідної цифрової шини буферного регістра, вхідна цифрова шина якого з'єднана з виходами п окремих інфрачервоних сенсорів інфрачервоного приймача, вихід блока підготовки даних підключений в кола ЕОМ, вихідна цифрова шина блока задання положення з'єднана з першою вхідною цифрою шиною першого цифрового компаратора, друга вхідна цифрова шина якого разом з вхідними цифровими шинами першого та другого регістрів підключені до вихідної цифрової шини датчика положення, вихід першого цифрового компаратора з'єднаний з першим входом першого елемента І, другий вхід якого підключений до першого виходу другого тригера, а вихід з'єднаний з першим входом першого тригера, другий вхід якого разом з входом індикатора підключені до другого виходу другого тригера, перший вхід якого з'єднаний з виходом другого цифрового компаратора, друга вхідна цифрова шина якого підключена до вихідної цифрової шини блока задання швидкості, а перша вхідна цифрова шина з'єднана з вхідною цифрою шиною цифрового суматора, перша і друга вхідні цифрові шини якого

підключені відповідно до вихідних цифрових шин першого та другого регістрів, входи яких з'єднані відповідно з першим та другим виходами розподільвача тактів, третій вихід якого підключений до другого входу другого тригера, вихід другого елемента I з'єднаний з другим входом блока підготовки даних, вихід першого тригера підключений до першого входу другого елемента I, другий вхід якого з'єднаний з виходом першого генератора імпульсів, а вихід підключений до входів дільника частоти, генератора напруги та комутатора, другий генератор імпульсів, вихідні цифрові шини першого та другого регістрів з'єднані відповідно з першою і другою вхідними цифровими шинами третього цифрового компаратора, перший і другий виходи якого підключені відповідно до перших входів четвертого і п'ятого тригерів, другі входи яких з'єднані з третім виходом розподільвача тактів, а виходи підключені відповідно до перших входів четвертого і п'ятого елементів I, другі входи яких з'єднані відповідно з виходом дільника частоти, а виходи підключені відповідно до першого і другого входів першого лічильника, вихід першого цифрового компаратора з'єднаний з першим входом третього тригера, другий вхід якого підключений до четвертого виходу розподільвача тактів, а вихід з'єднаний з першим входом третього елемента I, другий вхід якого підключений до виходу другого генератора імпульсів, а вихід з'єднаний з входом розподільвача тактів.

Головним недоліком найближчого аналога є те, що він не дозволяє вимірювати та оцінювати за тепловим портретом витрачання ресурсу ізоляції обмоток ротора гідрогенератора в процесі його роботи, що звужує функціональні можливості пристрою в задачі спостереження за об'єктами, що обертаються, зокрема потужними електричними машинами, та не дозволяє оцінювати стан працездатності об'єкта дослідження.

В основу корисної моделі поставлена задача створити пристрій для безконтактного вимірювання ресурсу ізоляції ротора гідрогенератора, в якому за рахунок введення нових блоків та зв'язків між ними з'являється можливість на працюючому гідрогенераторі вимірювати та оцінювати за тепловим портретом витрачання ресурсу ізоляції обмоток ротора гідрогенератора, що розширює функціональні можливості пристрою та дозволяє оцінювати стан працездатності об'єкта дослідження.

Поставлена задача вирішується тим, що в пристрій для безконтактного вимірювання ресурсу ізоляції ротора гідрогенератора, що містить об'єктів, дільник частоти, буферний регістр, відеоконтрольний блок, два керованих підсилювачі, генератор напруги, блок пам'яті, перший лічильник, комутатор, n окремих інфрачервоних сенсорів інфрачервоного приймача, блок задання положення, два регістри, три цифрових компаратори, датчик положення, п'ять тригерів, п'ять елементів I, два генератори імпульсів, розподільвач тактів, цифровий суматор, блок задання швидкості, індикатор, причому вихід дільника частоти підключений до входу буферного регістра та до першого входу відеоконтрольного блока, другий та третій входи якого з'єднані з виходами першого та другого керованих підсилювачів, перші входи яких підключені до виходу генератора напруги, а другі входи з'єднані відповідно з першим та другим виходами блока пам'яті, вхідна цифрова шина якого підключена до вихідної цифрової шини першого лічильника, четвертий вхід відеоконтрольного блока з'єднаний з виходом комутатора, вхідна цифрова шина якого підключена до вихідної цифрової шини буферного регістра, вхідна цифрова шина якого з'єднана з виходами n окремих інфрачервоних сенсорів інфрачервоного приймача, вхідна цифрова шина блока задання положення з'єднана з першою вхідною цифровою шиною першого цифрового компаратора, друга вхідна цифрова шина якого разом з вхідними цифровими шинами першого та другого регістрів підключені до вихідної цифрової шини датчика положення, вихід першого цифрового компаратора з'єднаний з першим входом першого елемента I, другий вхід якого підключений до першого виходу другого тригера, а вихід з'єднаний з першим входом першого тригера, другий вхід якого підключений до другого виходу другого тригера, перший вхід якого з'єднаний з виходом другого цифрового компаратора, друга вхідна цифрова шина якого підключена до вихідної цифрової шини блока задання швидкості, а перша вхідна цифрова шина з'єднана з вихідною цифровою шиною цифрового суматора, перша і друга вхідні цифрові шини якого підключені відповідно до вихідних цифрових шин першого та другого регістрів, входи яких з'єднані відповідно з першим та другим виходами розподільвача тактів, третій вихід якого підключений до другого входу другого тригера, вихід першого тригера підключений до першого входу другого елемента I, другий вхід якого з'єднаний з виходом першого генератора імпульсів, а вихід підключений до входів дільника частоти, генератора напруги та комутатора, вихідні цифрові шини першого та другого регістрів з'єднані відповідно з першою і другою вхідними цифровими шинами третього цифрового компаратора, перший і другий виходи якого підключені відповідно до перших входів четвертого і п'ятого тригерів, другі входи яких з'єднані з третім виходом розподільвача тактів, а виходи підключені відповідно до перших входів четвертого і п'ятого елементів I, другі входи яких з'єднані відповідно з виходом

дільника частоти, а виходи підключені відповідно до першого і другого входів першого лічильника, вихід першого цифрового компаратора з'єднаний з першим входом третього тригера, другий вхід якого підключений до четвертого виходу розподільвача тактів, а вихід з'єднаний з першим входом третього елемента І, другий вхід якого підключений до виходу другого генератора імпульсів, а вихід з'єднаний з входом розподільвача тактів, згідно з корисною моделлю, додатково введено два лічильники, два регістри, два цифрових компаратори, цифровий індикатор, шостий елемент І, аналого-цифровий перетворювач (АЦП), цифро-аналоговий перетворювач (ЦАП), перетворювач напруга-частота, блок установки нуля та блок задання ресурсу, причому вихідна цифрова шина аналого-цифрового перетворювача з'єднана зі вхідною цифровою шиною четвертого регістра, вихідна цифрова шина якого підключена до вхідної цифрової шини третього регістра та до першої вхідної цифрової шини четвертого цифрового компаратора, друга вхідна цифрова шина якого з'єднана з вихідною цифровою шиною аналого-цифрового перетворювача, другий вхід шостого елемента І разом з другим входом аналого-цифрового перетворювача та зі входом другого лічильника підключені до виходу другого елемента І, вихідна цифрова шина третього регістра з'єднана зі вхідною цифровою шиною цифрового індикатора та зі вхідною цифровою шиною цифро-аналогового перетворювача, вихід якого підключений до входу перетворювача напруга-частота, вихід якого з'єднаний з першим входом третього лічильника, другий вхід якого підключений до виходу блока установки нуля, а вихідна цифрова шина з'єднана з другою вхідною цифровою шиною п'ятого цифрового компаратора, перша вхідна цифрова шина якого підключена до вихідної цифрової шини блока задання ресурсу, а вихід з'єднаний зі входом індикатора, вихід четвертого цифрового компаратора підключений до першого входу шостого елемента І, вихід якого з'єднаний зі входом четвертого регістра, вихід другого лічильника підключений до входу третього регістра, вихідна цифрова шина аналого-цифрового перетворювача з'єднана з колами ЕОМ.

Корисна модель пояснюється кресленням, на якому зображено його структурну схему.

На схемі позначено: 1 - об'єкти; 2 - інфрачервоний приймач, що містить п окремих інфрачервоних сенсорів; 3 - блок задання положення; 4 - перший цифровий компаратор; 5 - перший елемент І; 6 - перший генератор імпульсів; 7 - перший тригер; 8 - другий елемент І; 9 - дільник частоти; 10 - буферний регістр; 11 - датчик положення; 12 - перший регістр; 13 - третій тригер; 14 - другий генератор імпульсів; 15 - третій елемент І; 16 - розподільвач тактів; 17 - другий регістр; 18 - цифровий суматор; 19 - блок задання швидкості; 20, 21 - третій і другий цифрові компаратори відповідно; 22, 23, 24 - четвертий, п'ятий і другий тригери відповідно; 25, 26 - четвертий і п'ятий елементи І відповідно; 27 - комутатор; 28 - відеоконтрольний блок; 29 - блок пам'яті; 30 - перший лічильник; 31, 32 - перший та другий керовані підсилювачі відповідно; 33 - генератор напруги, 34 - другий лічильник; 35 - третій регістр; 36 - цифровий індикатор; 37 - аналого-цифровий перетворювач; 38 - шостий елемент І; 39 - четвертий регістр; 40 - четвертий цифровий компаратор; 41 - цифро-аналоговий перетворювач; 42 - перетворювач напруга-частота; 43 - блок установки нуля; 44 - блок задання ресурсу; 45 - третій лічильник; 46 - п'ятий цифровий компаратор; 47 - індикатор, причому вихід дільника частоти 9 підключений до входу буферного регістра 10 та до першого входу відеоконтрольного блока 28, другий та третій входи якого з'єднані з виходами першого 31 та другого 32 керованих підсилювачів, перші входи яких підключені до виходу генератора напруги 33, а другі входи з'єднані відповідно з першим та другим виходами блока пам'яті 29, вхідна цифрова шина якого підключена до вихідної цифрової шини першого лічильника 30, четвертий вхід відеоконтрольного блока 28 з'єднаний з виходом комутатора 27, вхідна цифрова шина якого підключена до вихідної цифрової шини буферного регістра 10, вхідна цифрова шина якого з'єднана з виходами п окремих інфрачервоних сенсорів 2.1-2.п інфрачервоного приймача 2, вихідна цифрова шина блока задання положення 3 з'єднана з першою вхідною цифровою шиною першого цифрового компаратора 4, друга вхідна цифрова шина якого разом з вхідними цифровими шинами першого 12 та другого 17 регістрів підключені до вихідної цифрової шини датчика положення 11, вихід першого цифрового компаратора 4 з'єднаний з першим входом першого елемента І 5, другий вхід якого підключений до першого виходу другого тригера 24, а вихід з'єднаний з першим входом першого тригера 7, другий вхід якого підключений до другого виходу другого тригера 24, перший вхід якого з'єднаний з виходом другого цифрового компаратора 21, друга вхідна цифрова шина якого підключена до вихідної цифрової шини блока задання швидкості 19, а перша вхідна цифрова шина з'єднана з вихідною цифровою шиною цифрового суматора 18, перша і друга вхідні цифрові шини якого підключені відповідно до вихідних цифрових шин першого 12 та другого 17 регістрів, входи яких з'єднані відповідно з першим та другим виходами розподільвача тактів 16, третій вихід якого підключений до другого входу другого тригера 24, вихід першого тригера 7

підключений до першого входу другого елемента I 8, другий вхід якого з'єднаний з виходом першого генератора імпульсів 6, а вихід підключений до входів дільника частоти 9, генератора напруги 33 та комутатора 27, вихідні цифрові шини першого 12 та другого 17 регістрів з'єднані відповідно з першою і другою вхідними цифровими шинами третього цифрового компаратора 20, перший і другий виходи якого підключені відповідно до перших входів четвертого 22 і п'ятого 23 тригерів, другі входи яких з'єднані з третім виходом розподільвача тактів 16, а виходи підключені відповідно до перших входів четвертого 25 і п'ятого 26 елементів I, другі входи яких з'єднані відповідно з виходом дільника частоти 9, а виходи підключені відповідно до першого і другого входів першого лічильника 30, вихід першого цифрового компаратора 4 з'єднаний з першим входом третього тригера 13, другий вхід якого підключений до четвертого виходу розподільвача тактів 16, а вихід з'єднаний з першим входом третього елемента I 15, другий вхід якого підключений до виходу другого генератора імпульсів 14, а вихід з'єднаний з входом розподільвача тактів 16, вихідна цифрова шина АЦП 37 з'єднана зі вхідною цифровою шиною четвертого регістра 39, вихідна цифрова шина якого підключена до вхідної цифрової шини третього регістра 35 та до першої вхідної цифрової шини четвертого цифрового компаратора 40, друга вхідна цифрова шина якого з'єднана з вихідною цифровою шиною АЦП 37, другий вхід шостого елемента I 38 разом з другим входом АЦП 37 та зі входом другого лічильника 34 підключені до виходу другого елемента I 8, вихідна цифрова шина третього регістра 35 з'єднана зі вхідною цифровою шиною цифрового індикатора 36 та зі вхідною цифровою шиною ЦАП 41, вихід якого підключений до входу перетворювача напруга-частота 42, вихід якого з'єднаний з першим входом третього лічильника 45, другий вхід якого підключений до виходу блока установки нуля 43, а вихідна цифрова шина з'єднана з другою вхідною цифровою шиною п'ятого цифрового компаратора 46, перша вхідна цифрова шина якого підключена до вихідної цифрової шини блока задання ресурсу 44, а вихід з'єднаний зі входом індикатора 47, вихід четвертого цифрового компаратора 40 підключений до першого входу шостого елемента I 38, вихід якого з'єднаний зі входом четвертого регістра 39, вихід другого лічильника 34 підключений до входу третього регістра 35, вихідна цифрова шина АЦП 37 з'єднана з колами ЕОМ, позицією 1 позначено об'єктив.

Пристрій працює наступним чином. При подачі напруги живлення перший 6 та другий 14 генератори імпульсів починають формувати відповідні послідовності імпульсів. Одночасно вихідним сигналом блока установки нуля 43 третій лічильник 45 скидається. Потік інфрачервоного випромінювання, який створюється поверхнею ротора гідрогенератора, що знаходиться на деякій відстані від оптичної системи пристрою, потрапляє через об'єктив 1 на лінійку n окремих інфрачервоних сенсорів 2.1-2.n інфрачервоного приймача 2, розташованих вздовж радіуса ротора. Очевидно, що при обертанні ротора гідрогенератора в кожен момент часу в поле зору інфрачервоного приймача 2 потрапляє лише фрагмент поверхні вздовж радіуса ротора. Отримуючи фрагменти теплового зображення, можна побудувати тепловий портрет всієї поверхні ротора гідрогенератора в процесі його роботи.

Якщо ротор гідрогенератора знаходиться в нерухомому стані або його швидкість обертання менша від номінальної, то на екран відеоконтрольного блока 28 теплове зображення поверхні ротора не виводиться. Це обумовлено наступним. При обертанні ротора гідрогенератора в момент його знаходження в умовному початковому положенні коди з виходу датчика положення 11 та з виходу блока задання положення 3 співпадають, на виході першого цифрового компаратора 4 з'являється сигнал логічної одиниці, яким встановлюється третій тригер 13 в одиничний стан, внаслідок чого відкривається третій елемент I 15 і імпульси з виходу другого генератора імпульсів 14 починають надходити на вхід розподільвача тактів 16. При цьому на його виходах почергово формуються сигнали. Сигналом з першого виходу розподільвача тактів 16 в перший регістр 12 записується код з виходу датчика положення 11. В другий регістр 17 сигналом з другого виходу розподільвача тактів 16 записується інший код з виходу датчика положення 11. Різниця зазначених кодів за одиницю часу, що забезпечується другим генератором імпульсів 14, являє собою швидкість обертання ротора гідрогенератора, що і визначається в цифровому суматорі 18 та подається на перший вхід другого цифрового компаратора 21, в якому здійснюється порівняння у вигляді кодів поточної швидкості обертання ротора гідрогенератора з номінальною, яка записана в блоці задання швидкості 19. У випадку, коли швидкість менша від номінальної, на виході другого цифрового компаратора 21 з'являється сигнал логічного нуля, який під дією сигналу з третього виходу розподільвача тактів 16 записується в другий тригер 24. При цьому тепловий портрет ротора не фіксується. Сигналом з четвертого виходу розподільвача тактів 16 третій тригер 13 обнуляється. Такий цикл чергування сигналів відбувається при кожному повному обертанні ротора гідрогенератора.

Одночасно сигнали з виходів першого 12 та другого 17 регістрів надходять на входи третього цифрового компаратора 20, де відбувається визначення напрямку обертання ротора гідрогенератора. Якщо обертання відбувається в одному напрямку, то, наприклад, на першому виході третього цифрового компаратора 20 з'являється сигнал логічної одиниці. Якщо ж

5 обертання відбувається в іншому напрямку, то сигнал логічної одиниці з'являється на другому виході третього цифрового компаратора 20. Сигнали з першого і другого виходів третього цифрового компаратора 20 запам'ятовуються відповідно в четвертому 22 і п'ятому 23 тригерах під впливом сигналу з третього виходу розподільвача тактів 16. При цьому четвертий 25 або

10 п'ятий 26 елемент І відкривається та на один з входів першого лічильника 30 надходять імпульси з виходу дільника частоти 9. Таким чином враховується напрям обертання ротора гідрогенератора при побудові теплового портрета останнього.

Якщо ж швидкість обертання ротора гідрогенератора стає рівною номінальній, то на другому виході другого тригера 24 з'являється сигнал логічного нуля, на першому виході другого тригера 24 з'являється сигнал логічної одиниці, який подається на вхід першого елемента І 5. В момент

15 обертання ротора, коли він знаходиться в умовному початковому положенні, коди з виходу датчика положення 11 та з виходу блока задання положення 3 співпадають, на виході першого цифрового компаратора 4 з'являється сигнал логічної одиниці, яким через перший елемент І 5 встановлюється в одиничний стан перший тригер 7. Внаслідок цього імпульси з виходу першого генератора імпульсів 6 через другий елемент І 8 починають надходити в блоки, за допомогою

20 яких формується тепловий портрет на екрані відеоконтрольного блока 28.

Залежно від кутової швидкості обертання ω ротора гідрогенератора вибрана частота формування імпульсів f_1 першого генератора імпульсів 6, що пов'язано співвідношенням $f_1/n = \omega / (2\pi \cdot m)$, де $m = 360^\circ / \beta$, β - мінімальний сектор поверхні ротора, що потрапляє в поле зору інфрачервоного приймача 2, n - коефіцієнт ділення дільника частоти 9, що відповідає кількості

25 окремих інфрачервоних сенсорів інфрачервоного приймача 2. Отже, з частотою f_1/n , при номінальній швидкості обертання ротора, на виході дільника частоти 9 з'являються імпульси, якими фіксуються у буферному регістрі 10 на час $\Delta T = n/f_1$ електричні сигнали в аналоговому вигляді з виходів n окремих інфрачервоних сенсорів 2.1-2.n інфрачервоного приймача 2. Амплітуди цих сигналів пропорційні температурі елементарних ділянок поверхні об'єкта

30 (кількість таких ділянок $N = n \cdot m$). Комутатором 27 здійснюється зчитування інформації з буферного регістра 10 з наступним її перетворенням із паралельного вигляду представлення в послідовний. Сформований таким чином сигнал з виходу комутатора 27 надходить на вхід відеоконтрольного блока 28 і на вхід АЦП 37, в якому він перетворюється в цифрову форму та передається в ЕОМ.

Генератор напруги 33, перший 31 та другий 32 керовані підсилювачі і блок пам'яті 29 призначені для формування сигналів розгортки відеоконтрольного блока 28. Сигнал частотою f_1 , що надходить на вхід генератора напруги 33, на виході приймає ступінчасту форму (містить n складових) і подається на входи першого 31 і другого 32 керованих підсилювачів, коефіцієнт

40 підсилення яких задається вихідними сигналами блока пам'яті 29. При цьому коефіцієнти підсилення першого 31 та другого 32 керованих підсилювачів задаються так, що на їх виходах формуються сигнали, пропорційні $R_i \sin \varphi_j$ та $R_i \cos \varphi_j$ відповідно, де R_i - радіус, φ_j - кут координати елементарної ділянки поверхні ротора в полярній системі координат, що обумовлено сигналами з датчика положення 11. При цьому $i = 0, n$, $j = 0, m$.

На вхід блока пам'яті 29 сигнали надходять з першого лічильника 30, коефіцієнт перерахунку якого дорівнює m . В результаті на екрані відеоконтрольного блока 28 при наявності

45 одного інформаційного сигналу, двох сигналів розгортки та сигналу з виходу дільника частоти 9 формується зображення, що відповідає теплового портрету ротора гідрогенератора.

Очевидно, що згідно з запропонованим алгоритмом сканування ротора гідрогенератора здійснюється спочатку вздовж деякого радіуса R_j . Коли закінчено сканування n точок, що лежать

50 на радіусі R_j , здійснюється сканування n точок, що лежать на радіусі R_{j+1} . Так знаходиться кругова розгортка всього теплового зображення ротора гідрогенератора в процесі його роботи.

Вимірювання ресурсу ізоляції ротора гідрогенератора, залежно від температури впливу на ізоляцію, за тепловим портретом здійснюється так. Одночасно аналогові сигнали з виходу комутатора 27 надходять і на відеоконтрольний блок 28, і на вхід АЦП 37, в якому за сигналом з

55 виходу другого елемента І 8 здійснюється їх перетворення в цифровий код. Після закінчення першого перетворення в четвертому цифровому компараторі 40 здійснюється порівняння цифрового коду з виходу АЦП 37 та нульового коду, записаного в четвертому регістрі 39. При цьому на виході четвертого цифрового компаратора 40 з'являється сигнал логічної одиниці, яким відкривається шостий елемент І 38 і за сигналом з виходу другого елемента І 8 цифровий

60 код з виходу АЦП 37 записується в четвертий регістр 39. При черговому циклі аналого-

цифрового перетворення на виході АЦП 37 з'являється цифровий код, який порівнюється з кодом, записаним в четвертому регістрі 39. І якщо цифровий код на виході АЦП 37 перевищує код, записаний в четвертому регістрі 39, то відбувається перезапис коду в четвертий регістр 39. Таким чином в процесі аналого-цифрового перетворення сигналів, що відповідають температурі різних точок об'єкта дослідження, в четвертому регістрі 39 зберігається код, що відповідає найвищій температурі об'єкта дослідження. Після завершення повного оберту досліджуваного об'єкта на виході другого лічильника 34, коефіцієнт ділення якого дорівнює N , з'являється імпульс, яким інформація з четвертого регістра 39 переписується в третій регістр 35 та виводиться на цифровий індикатор 36. Одночасно цифровий код з виходу третього регістра 35 надходить на вхід ЦАП 41, вихідний аналоговий сигнал якого подається на вхід перетворювача напруга-частота 42. З виходу останнього послідовність імпульсів надходить в третій лічильник 45 - лічильник відпрацьованого ресурсу ізоляції ротора гідрогенератора, яка накопичується за кожен оберт ротора гідрогенератора в процесі його роботи.

Температура в місці нагріву ізоляції обмотки ротора гідрогенератора може змінюватись, а отже, буде змінюватись і частота надходження імпульсів в третій лічильник 45, яка залежить від значення аналогового сигналу, що відповідає температурі елементарної ділянки поверхні ротора гідрогенератора і передається за допомогою відповідного інфрачервоного сенсора.

У випадку, коли ресурс роботи ізоляції ротора, що залежить від температури, вичерпується, цифровий код на виході третього лічильника 45 досягає значення, записаного в блоці задання ресурсу 44. При цьому на виході п'ятого цифрового компаратора 46 з'являється сигнал логічної одиниці, яким вмикається індикатор 47, що свідчить про вичерпання робочого ресурсу ізоляції ротора гідрогенератора.

ФОРМУЛА КОРИСНОЇ МОДЕЛІ

Пристрій для безконтактного вимірювання ресурсу ізоляції ротора гідрогенератора, що містить об'єктів, дільник частоти, буферний регістр, відеоконтрольний блок, два керованих підсилювачі, генератор напруги, блок пам'яті, перший лічильник, комутатор, n окремих інфрачервоних сенсорів інфрачервоного приймача, блок задання положення, два регістри, три цифрових компаратори, датчик положення, п'ять тригерів, п'ять елементів І, два генератори імпульсів, розподільувач тактів, цифровий суматор, блок задання швидкості, індикатор, причому вихід дільника частоти підключений до входу буферного регістра та до першого входу відеоконтрольного блока, другий та третій входи якого з'єднані з виходами першого та другого керованих підсилювачів, перші входи яких підключені до виходу генератора напруги, а другі входи з'єднані відповідно з першим та другим виходами блока пам'яті, вхідна цифрова шина якого підключена до вихідної цифрової шини першого лічильника, четвертий вхід відеоконтрольного блока з'єднаний з виходом комутатора, вхідна цифрова шина якого підключена до вихідної цифрової шини буферного регістра, вхідна цифрова шина якого з'єднана з виходами n окремих інфрачервоних сенсорів інфрачервоного приймача, вхідна цифрова шина блока задання положення з'єднана з першою вхідною цифровою шиною першого цифрового компаратора, друга вхідна цифрова шина якого разом з вхідними цифровими шинами першого та другого регістрів підключені до вихідної цифрової шини датчика положення, вихід першого цифрового компаратора з'єднаний з першим входом першого елемента І, другий вхід якого підключений до першого виходу другого тригера, а вихід з'єднаний з першим входом першого тригера, другий вхід якого підключений до другого виходу другого тригера, перший вхід якого з'єднаний з виходом другого цифрового компаратора, друга вхідна цифрова шина якого підключена до вихідної цифрової шини блока задання швидкості, а перша вхідна цифрова шина з'єднана з вихідною цифровою шиною цифрового суматора, перша і друга вхідні цифрові шини якого підключені відповідно до вихідних цифрових шин першого та другого регістрів, входи яких з'єднані відповідно з першим та другим виходами розподільувача тактів, третій вихід якого підключений до другого входу другого тригера, вихід першого тригера підключений до першого входу другого елемента І, другий вхід якого з'єднаний з виходом першого генератора імпульсів, а вихід підключений до входів дільника частоти, генератора напруги та комутатора, вихідні цифрові шини першого та другого регістрів з'єднані відповідно з першою і другою вхідними цифровими шинами третього цифрового компаратора, перший і другий входи якого підключені відповідно до перших входів четвертого і п'ятого тригерів, другі входи яких з'єднані з третім виходом розподільувача тактів, а входи підключені відповідно до перших входів четвертого і п'ятого елементів І, другі входи яких з'єднані відповідно з виходом дільника частоти, а входи підключені відповідно до першого і другого входів першого лічильника, вихід першого цифрового компаратора з'єднаний з першим входом третього

тригера, другий вхід якого підключений до четвертого виходу розподільвача тактів, а вихід з'єднаний з першим входом третього елемента І, другий вхід якого підключений до виходу другого генератора імпульсів, а вихід з'єднаний з входом розподільвача тактів, який **відрізняється** тим, що в нього додатково введено два лічильники, два регістри, два цифрових компаратори, цифровий індикатор, шостий елемент І, аналого-цифровий перетворювач, цифро-аналоговий перетворювач, перетворювач напруга-частота, блок установки нуля та блок задання ресурсу, причому вихідна цифрова шина аналого-цифрового перетворювача з'єднана зі вхідною цифровою шиною четвертого регістра, вихідна цифрова шина якого підключена до вхідної цифрової шини третього регістра та до першої вхідної цифрової шини четвертого цифрового компаратора, друга вхідна цифрова шина якого з'єднана з вихідною цифровою шиною аналого-цифрового перетворювача, другий вхід шостого елемента І разом з другим входом аналого-цифрового перетворювача та зі входом другого лічильника підключені до виходу другого елемента І, вихідна цифрова шина третього регістра з'єднана зі вхідною цифровою шиною цифрового індикатора та зі вхідною цифровою шиною цифро-аналогового перетворювача, вихід якого підключений до входу перетворювача напруга-частота, вихід якого з'єднаний з першим входом третього лічильника, другий вхід якого підключений до виходу блока установки нуля, а вихідна цифрова шина з'єднана з другою вхідною цифровою шиною п'ятого цифрового компаратора, перша вхідна цифрова шина якого підключена до вихідної цифрової шини блока задання ресурсу, а вихід з'єднаний зі входом індикатора, вихід четвертого цифрового компаратора підключений до першого входу шостого елемента І, вихід якого з'єднаний зі входом четвертого регістра, вихід другого лічильника підключений до входу третього регістра, вихідна цифрова шина аналого-цифрового перетворювача з'єднана з колами ЕОМ.

