



УКРАЇНА

(19) **UA** (11) **153897** (13) **U**  
(51) МПК (2023.01)  
**G01N 27/00**  
**G01N 27/62** (2021.01)  
**G01N 33/497** (2006.01)

НАЦІОНАЛЬНИЙ ОРГАН  
ІНТЕЛЕКТУАЛЬНОЇ ВЛАСНОСТІ  
ДЕРЖАВНА ОРГАНІЗАЦІЯ  
"УКРАЇНСЬКИЙ НАЦІОНАЛЬНИЙ  
ОФІС ІНТЕЛЕКТУАЛЬНОЇ  
ВЛАСНОСТІ ТА ІННОВАЦІЙ"

## (12) ОПИС ДО ПАТЕНТУ НА КОРИСНУ МОДЕЛЬ

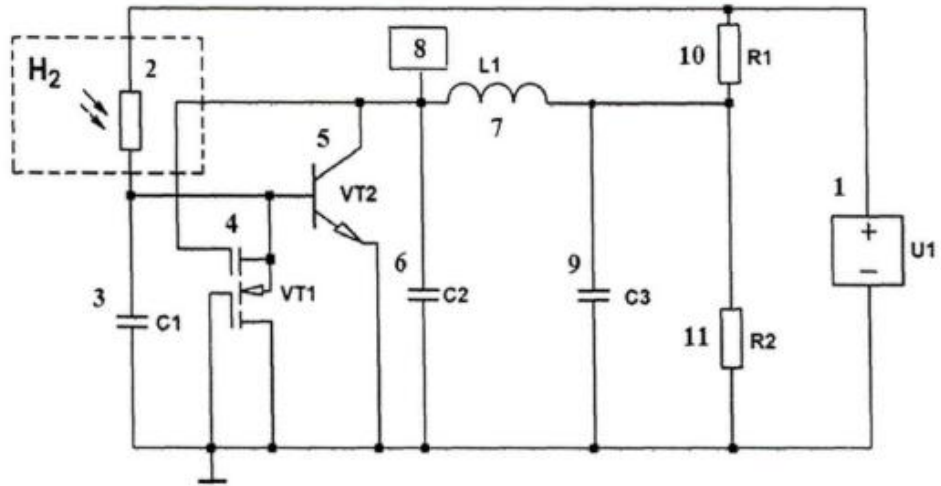
(21) Номер заявки: <b>u 2023 00937</b>	(72) Винахідник(и): <b>Осадчук Олександр Володимирович (UA), Осадчук Неоніла Іванівна (UA), Осадчук Ярослав Олександрович (UA), Звягін Олександр Сергійович (UA), Звягіна Оксана Володимирівна (UA)</b>
(22) Дата подання заявки: <b>08.03.2023</b>	
(24) Дата, з якої є чинними права інтелектуальної власності: <b>14.09.2023</b>	
(46) Публікація відомостей про державну реєстрацію: <b>13.09.2023, Бюл.№ 37</b>	(73) Володілець (володільці): <b>ВІННИЦЬКИЙ НАЦІОНАЛЬНИЙ ТЕХНІЧНИЙ УНІВЕРСИТЕТ, вул. Хмельницьке шосе, 95, м. Вінниця, 21021 (UA)</b>

## (54) РАДІОВІМІРЮВАЛЬНИЙ ПЕРЕТВОРЮВАЧ З ЧАСТОТНИМ ВИХОДОМ ДЛЯ ВОДНЕВОГО ДИХАЛЬНОГО ТЕСТУ ВИЗНАЧЕННЯ СИНДРОМУ НАДЛИШКОВОГО БАКТЕРІАЛЬНОГО РОСТУ

### (57) Реферат:

Радіовимірювальний перетворювач з частотним виходом для водневого дихального тесту визначення синдрому надлишкового бактеріального росту містить блок перетворення, обробки, зберігання та відображення отриманої інформації, сенсор водню, перший резистор, джерело постійної напруги, перший полюс якого з'єднаний з першим виводом сенсора водню. Додатково введено біполярний і польовий транзистори, два резистори, індуктивність, три ємності. При цьому перший вивід першої ємності з'єднаний з другим виводом сенсора водню, виток і підкладкою польового транзистора та базою біполярного транзистора. Колектор біполярного транзистора під'єднаний до другого затвора польового транзистора, першого виводу другої ємності, блока перетворення, обробки, зберігання та відображення отриманої інформації та першого виводу індуктивності. Другий вивід індуктивності з'єднаний з першим виводом третьої ємності, першим виводом другого резистора та другим виводом першого резистора. Перший вивід першого резистора під'єднаний до першого полюса джерела постійної напруги. Другий полюс джерела постійної напруги підключений до другого виводу другого резистора, другого виводу третьої ємності, другого виводу другої ємності, емітера біполярного транзистора, стоку і першого затвора польового транзистора та другого виводу першої ємності, які утворюють загальну шину.

UA 153897 U



Корисна модель належить до області контрольно-виміральної техніки і може бути використана як сенсор газу в різноманітних пристроях автоматичного керування технологічними процесами.

Відомий пристрій для виміру газу, що складається з керамічної трубки, яка нагрівається зсередини тонким дротом. На поверхню керамічної трубки нанесено активний напівпровідниковий шар з електродами. Активний шар складається з окису олова з різними домішками, які вибираються залежно від природи визначуваного газу. Сам пристрій захищений сіткою з дроту і нержавіючої сталі від механічних ушкоджень. Давач нагрівається напругою, яка прикладена до кінців тонкого дроту, до температури вище ніж 200 °С. Друге джерело напруги створює струм у колі, яке складається з послідовного з'єднання опору активного шару і опору навантаження. Величина падіння напруги на опорі навантаження залежить від струму, що проходить через нього. В свою чергу, величина струму навантаження залежить від дії газу на активний шар пристрою. Таким чином, зміна концентрації газу, який діє на активний шар давача, приводить до зміни його опору і відповідно до зміни напруги на опорі навантаження (див. Виглеб Г. Датчики. - М.: Мир, 1989. - С. 103-104).

Недоліком такого пристрою є низька чутливість і точність вимірювання концентрації газу, що обумовлено тим, що зміна опору давача залежить від кількості накопичених або зниклих з поверхні активного шару електронів внаслідок хімічних реакцій взаємодії газу з давачем. Таким чином, при малих концентраціях газу ( $\sim 10^4\%$ ) і невисоких температурах ( $< 200\text{ }^\circ\text{C}$ ) процеси накопичення або зникнення електронів в активному шарі давача будуть незначними, що приводить до незначної зміни опору, а це, в свою чергу, різко знижує чутливість і точність виміру концентрації газу.

Найбільш близьким пристроєм є прилад для тестування дихання [див. Diagnostic method and breath testing device // Patent US № 9678058, Int. Cl. G01N 33/497, G01N 33/84. Date of Patent: June 13, 2017], що містить мундштук, джерело постійної напруги, сенсор водню, резистор, нагрівальний елемент, блок перетворення, обробки, зберігання та відображення отриманої інформації. Сенсор водню розташований в мундштуку. Нагрівальний елемент під'єднаний паралельно до джерела постійної напруги. Перший полюс джерела постійної напруги з'єднаний з першим виводом сенсора водню, другий полюс джерела постійної напруги підключений до другого виводу першого резистора, перший вивід якого з'єднаний з другим виводом сенсора водню та блоком перетворення, обробки, зберігання та відображення отриманої інформації.

Недоліком даного приладу для тестування дихання є складність технології виготовлення сенсора водню, а також низька чутливість і точність виміру концентрації водню через те що зміна опору сенсора водню, який включений у подільник напруги, призводить до незначної зміни амплітудних значень напруги.

В основу корисної моделі поставлена задача створення радіовимірального перетворювача з частотним виходом для водневого дихального тесту визначення синдрому надлишкового бактеріального росту, в якому за рахунок введення нових блоків і зв'язків між ними, відбувається перетворення концентрації водню в електричний сигнал, в якому підраховується частота, що приводить до підвищення точності і чутливості вимірювання концентрації водню.

Поставлена задача вирішується тим, що у радіовиміральному перетворювачі з частотним виходом для водневого дихального тесту визначення синдрому надлишкового бактеріального росту, що містить блок перетворення, обробки, зберігання та відображення отриманої інформації, сенсор водню, перший резистор, джерело постійної напруги, перший полюс якого з'єднаний з першим виводом сенсора водню, згідно з корисною моделлю, введено біполярний і польовий транзистори, два резистори, індуктивність, три ємності, причому перший вивід першої ємності з'єднаний з другим виводом сенсора водню, виток і підкладкою польового транзистора та базою біполярного транзистора, колектор біполярного транзистора під'єднаний до другого затвора польового транзистора, першого виводу другої ємності, блоку перетворення, обробки, зберігання та відображення отриманої інформації та першого виводу індуктивності, другий вивід індуктивності з'єднаний з першим виводом третьої ємності, першим виводом другого резистора та другим виводом першого резистора, перший вивід першого резистора під'єднаний до першого полюса джерела постійної напруги, другий полюс джерела постійної напруги підключений до другого виводу другого резистора, другого виводу третьої ємності, другого виводу другої ємності, емітера біполярного транзистора, стоку і першого затвора польового транзистора та другого виводу першої ємності, які утворюють загальну шину.

На кресленні наведено схему радіовимірального перетворювача з частотним виходом для водневого дихального тесту визначення синдрому надлишкового бактеріального росту.

Пристрій складається з джерела постійної напруги 1, перший полюс якого з'єднаний з першим виводом сенсора водню 2, перший вивід першої ємності 3 з'єднаний з другим виводом сенсора водню 2, виток і підкладкою польового транзистора 4 та базою біполярного транзистора 5, колектор біполярного транзистора 5 під'єднаний до другого затвора польового транзистора 4, першого виводу другої ємності 6, блока перетворення, обробки, зберігання та відображення отриманої інформації 8 та першого виводу індуктивності 7, другий вивід індуктивності 7 з'єднаний з першим виводом третьої ємності 9, першим виводом другого резистора 11 та другим виводом першого резистора 10, перший вивід першого резистора 10 під'єднаний до першого полюса джерела постійної напруги 1, другий полюс джерела постійної напруги 1 підключений до другого виводу другого резистора 11, другого виводу третьої ємності 9, другого виводу другої ємності 6, емітера біполярного транзистора 5, стоку і першого затвора польового транзистора 4 та другого виводу першої ємності 3, які утворюють загальну шину.

Радіовимірвальний перетворювач з частотним виходом для водневого дихального тесту визначення синдрому надлишкового бактеріального росту працює таким чином:

В початковий момент часу газ не діє на сенсор водню 2. Змінюючи напругу на джерелі постійної напруги 1, вибирається режим роботи схеми, коли між стоком польового транзистора 4 і колектором біполярного транзистора 5 виникає ділянка від'ємного диференційного опору. Це приводить до виникнення електричних коливань в контурі, який утворений паралельним включенням повного опору з ємнісним характером на електродах стік-колектор польового транзистора 4 і біполярного транзистора 5 та індуктивності 7. Друга ємність 6 збільшує ємнісну складову повного опору. Сенсор водню 2 та перша ємність 3 утворюють подільник напруги. При підвищенні концентрації водню у складі газової суміші, змінюється ємнісна складова повного опору на електродах стік-колектор польового транзистора 4 і біполярного транзистора 5, що викликає зміну резонансної частоти коливального контуру. Вихідний сигнал надходить на блок перетворення, обробки, зберігання та відображення отриманої інформації 8. Перший резистор 10, третя ємність 9 і другий резистор 11 утворюють подільник напруги та служать для перерозподілу напруги від джерела постійної напруги 1.

У медичній практиці використовуються сучасні засоби діагностики синдрому надлишкового бактеріального росту, одним з яких є метод дихальної діагностики, заснований на визначенні концентрації водню ( $H_2$ ) в повітрі, що видихається альвеолами, і концентрації водню, що надходить зі шлунка, при оцінці сумарної концентрації водню. Експериментальні дослідження підтвердили працездатність і позитивні якості даного пристрою для вимірювання концентрації водню та діагностики синдрому надлишкового бактеріального росту. Використання частотного методу для вимірювання концентрації газу забезпечує можливість досягнення значно більших точностей вимірювання, ніж при використанні амплітудних сенсорів. Підвищення чутливості досягається шляхом перетворення інформативного сигналу (концентрації водню) в частотний.

#### ФОРМУЛА КОРИСНОЇ МОДЕЛІ

Радіовимірвальний перетворювач з частотним виходом для водневого дихального тесту визначення синдрому надлишкового бактеріального росту, що містить блок перетворення, обробки, зберігання та відображення отриманої інформації, сенсор водню, перший резистор, джерело постійної напруги, перший полюс якого з'єднаний з першим виводом сенсора водню, який **відрізняється** тим, що в нього введено біполярний і польовий транзистори, два резистори, індуктивність, три ємності, причому перший вивід першої ємності з'єднаний з другим виводом сенсора водню, виток і підкладкою польового транзистора та базою біполярного транзистора, колектор біполярного транзистора під'єднаний до другого затвора польового транзистора, першого виводу другої ємності, блока перетворення, обробки, зберігання та відображення отриманої інформації та першого виводу індуктивності, другий вивід індуктивності з'єднаний з першим виводом третьої ємності, першим виводом другого резистора та другим виводом першого резистора, перший вивід першого резистора під'єднаний до першого полюса джерела постійної напруги, другий полюс джерела постійної напруги підключений до другого виводу другого резистора, другого виводу третьої ємності, другого виводу другої ємності, емітера біполярного транзистора, стоку і першого затвора польового транзистора та другого виводу першої ємності, які утворюють загальну шину.

