

Міністерство освіти і науки України
Вінницький національний технічний університет

В. М. Дубовой, М. С. Юхимчук

**ДЕЦЕНТРАЛІЗОВАНЕ КООРДИНАЦІЙНЕ
КЕРУВАННЯ РОЗПОДІЛЕНИМИ
КІБЕР-ФІЗИЧНИМИ СИСТЕМАМИ З
НЕПЕРЕРВНИМИ ОБ'ЄКТАМИ**

Монографія

Вінниця
ВНТУ
2022

УДК 681.513.54+681.518

Д-79

Рекомендовано до друку Вченою радою Вінницького національного технічного університету Міністерства освіти і науки України (протокол №16 від 25.06.2021 р.).

Рецензенти:

Р. Н. Кветний, доктор технічних наук, професор;

С. І. Осадчий, доктор технічних наук, професор.

Децентралізоване координаційне керування розподіленими кібер-Д-79 фізичними системами з неперервними об'єктами : монографія / В. М. Дубовой, М. С. Юхимчук – Вінниця : ВНТУ, 2022. – 226 с.

ISBN 978-966-641-908-1

Монографія присвячена створенню теоретичних основ і прикладних засобів моделювання та дослідження процесів децентралізованого координаційного управління розподіленими кібер-фізичними системами з неперервними технологічними об'єктами.

УДК 681.513.54+681.518

ISBN 978-966-641-908-1

© В. Дубовой, М. Юхимчук, ВНТУ 2021

ЗМІСТ

ПЕРЕЛІК УМОВНИХ СКОРОЧЕНЬ	5
ВСТУП	6
1 РОЗПОДІЛЕНІ КІБЕР-ФІЗИЧНІ СИСТЕМИ КЕРУВАННЯ	8
1.1 Типи розподілених систем управління	8
1.2 Задачі керування РКФС	16
1.2.1 Керування системою пов'язаних об'єктів	16
1.2.2 Керування системою пов'язаних процесів	18
1.2.3 Керування станом неперервних розподілених технологічних об'єктів	19
1.3 Методи моделювання РКФС	20
1.3.1 Узагальнена модель РКФС	20
1.3.2 Модель елемента РКФС в умовах визначеності	23
1.3.3 Моделі РКФС в умовах невизначеності	30
1.4 Методи і системи керування на основі хмарних сервісів	36
1.4.1 Аналіз систем керування на основі хмарних сервісів	36
1.4.2 Мультиагентна і мікросервісна архітектура РКФС	40
2 ПРОБЛЕМА КООРДИНАЦІЇ В РКФС КЕРУВАННЯ	43
2.1 Стан досліджень з проблеми координаційного управління	43
2.1.1 Задачі координаційного управління	43
2.1.2 Критерії координації	47
2.1.3 Архітектура систем координаційного управління	53
2.1.4 Методи координації	58
2.2 Теоретичні основи координації	64
2.2.1 Ієрархічна координація	64
2.2.2 Лінійна координація	68
2.2.3 Децентралізована (однорівнева) координація	73
2.2.4 Інформаційний аспект координації	78
2.3 Хаос і координація	80
3 ПРОГНОЗУВАННЯ ЯК ОСНОВА КООРДИНАЦІЇ КЕРУВАННЯ РКФС	85
3.1 Підходи до прогнозування в РКФС	86
3.1.1 Класифікація задач і методів прогнозування	86
3.1.2 Експертні методи прогнозування	88

3.1.3	Формалізовані методи прогнозування часових рядів	89
3.1.4	Інтелектуальний аналіз даних і прогнозування	99
3.2	Особливості прогнозування стану багатозональних розподілених об'єктів	101
3.3	Прогнозування в умовах комбінованої невизначеності	115
3.4	Визначення доцільної глибини прогнозування	117
4	ХВИЛЬОВА ДЕЦЕНТРАЛІЗОВАНА КООРДИНАЦІЯ КЕРУВАННЯ РКФС	120
4.1	Критерії координації РКФС з неперервними виробничими об'єктами	120
4.2	Детермінована хвильова координації стану РКФС	123
4.2.1	Архітектура системи	123
4.2.2	Ковзне у просторі оптимальне оцінювання	130
4.2.3	Оптимальна ковзна динамічна кластеризація	135
4.3	Координація в умовах невизначеності	137
5.	РЕАЛІЗАЦІЯ ТА ДОСЛІДЖЕННЯ ХАРАКТЕРИСТИК ДЕЦЕНТРАЛІЗОВАНОГО КООРДИНАЦІЙНОГО КЕРУВАННЯ РКФС З ХМАРНИМИ СЕРВІСАМИ	148
5.1	Система імітаційного моделювання децентралізованої координації РКФС	148
5.2	Стійкість та збіжність децентралізованої координації	154
5.2.1	Стійкість процесу хвильової координації	156
5.2.2	Стійкість пошукової оптимізації параметра координації в умовах невизначеності	159
5.2.3	Стійкість релейного координаційного управління	161
5.3	Аналіз впливу динаміки хмарних технологій на збіжність і стійкість координації РКФС керування	167
5.4	Координація в нелінійних РКФС	169
5.5	Оцінювання ефективності координації	172
5.5.1	Оцінювання рівня координації	173
5.5.2	Функціональна безпека децентралізованої координації	178
	ВИСНОВКИ	181
	ЛІТЕРАТУРА	182
	ДОДАТКИ	204

ПЕРЕЛІК УМОВНИХ СКОРОЧЕНЬ

РТО	Розподілений технологічний об'єкт
РСУ	Розподілена система управління
РУ	Релейне управління
АУ	Аналогове управління
ДУ	Дискретне управління
ЛУ	Логічне управління
ИУ	Ієрархічне управління
АСУ	автоматизована система управління
ІАСУ	інтегрована автоматизована система управління
ІС	інформаційна система
ІТ	інформаційна технологія
ЛСУ	локальна система управління
НЛ	нечітка логіка
ППР	підсистема прийняття рішень
ПР	прийняття рішення
САК	система автоматичного керування
СППР	система підтримки прийняття рішень
СУ	система управління
УФН	Узагальнююча функція невизначеності

ВСТУП

Ускладнення і бурхливий розвиток розподілених систем управління (PCY) особливо прискорився зі здешевленням і мініатюризацією мікроконтролерів. Стало можливим включати мікроконтролери до складу давачів і виконавчих пристроїв (актуаторів) польового рівня. З іншого боку, бурхливими темпами розвиваються комунікаційні системи. З цих двох фундаментальних досягнень народився «Інтернет речей» (Internet of Things, IoT), що, у свою чергу, підштовхнуло до нових досліджень відомої проблеми координації виробничих процесів. Адже велика кількість локальних «мікросистем» керування вимагає їх узгодження в рамках автоматизованої системи управління. Крім того, велика увага приділяється вертикальній інтеграції систем управління виробництвом, що також передбачає координацію рівнів автоматизованих систем.

Останнім часом такі інтегровані системи, які об'єднують фізичні об'єкти, засоби збирання та передачі інформації, обчислювальні підсистеми, які використовуються для обробки даних і прийняття керівних рішень за допомогою спеціалізованого програмного забезпечення, розглядаються в рамках концепції кібер-фізичних систем.

Відносно новим фактором розвитку PCY, який спричинив їх якісні зміни, стало широке застосування хмарних технологій збирання, зберігання і обробки інформації. Вони найкраще пристосовані для роботи з великими обсягами даних (Big Data), які породжуються PCY на базі IoT. Найближчим часом очікується новий стрибок технологій PCY, зумовлений розвитком 5G комунікацій і анонсованим покриттям усієї поверхні Землі супутниковим WiFi.

Окремим складним випадком задач координації є керування багатозональними неперервними об'єктами, в яких спостерігається суттєвий взаємний вплив сусідніх зон.

Усі ці процеси ставлять нові задачі координаційного управління і викликають потребу створення нових моделей і методів їх розв'язання. Монографію, що пропонується, не слід розглядати як розв'язання проблеми координаційного управління розподіленими кібер-фізичними системами (РКФС) з неперервними технологічними об'єктами. Це, скоріше, вивчення проблеми і окреслення напрямів подальших досліджень.

Матеріал монографії підготовлений на основі спільних робіт співавторів, проте розділ 2, 3, 4 підготовлені переважно М. С. Юхимчук, загальна редакція виконана В. М. Дубовим.

Суттєвим поштовхом до постановки і розв'язання авторами задач координації стали роботи наукової школи професора А. П. Ладанюка.

Автори також висловлюють подяку М. Байас, І. Пилипенко, Г. Дерман, О. Сольському, Ю. Паночишину, деякі результати спільних робіт з якими використані в оглядових матеріалах.

1 РОЗПОДІЛЕНІ КІБЕР-ФІЗИЧНІ СИСТЕМИ КЕРУВАННЯ

Розподілені системи керування (технічними об'єктами) та управління (організаційними об'єктами) набувають все більшого поширення. Це зумовлено як покращенням комунікаційних можливостей, так і можливостей реалізації локальних систем на основі дешевих, потужних і мініатюрних контролерів. Проте разом із збільшенням можливостей реалізації набули актуальності проблеми моделювання та оптимізації процесів у великих системах складної структурної організації.

1.1 Типи розподілених систем управління

Розподілена система – це така система, яка складається з окремих елементів, що знаходяться у різних точках простору, функції і ресурси системи розділені між елементами, а розташування у просторі впливає на функціонування системи в цілому. Окремим випадком розподілених систем є розподілені системи управління (PCU). В умовах сучасного ринку існує велика кількість розподілених систем керування, створених в різний час та різними компаніями.

Розподілені системи управління (керування) дуже різноманітні. Це різноманіття зумовлене різноманіттям розподілених об'єктів управління, цілей і алгоритмів їх функціонування, зв'язків між окремими елементами.

В [25] згадуються найбільш розповсюджені PCU:

- ABB_System 800xA;
- Areva T&D – PACiS;
- Alstom: ALSPA 6; DS Agile;
- Toshiba - TOSDIC-CIE DS;
- B&R – APROL;
- Emerson: Delta V; Ovation;
- Yokogawa - CENTUM VP;
- Honeywell: Experion PKS; TDC3000; Total Plant Solution (TPS);
- Invensys Foxboro: I/A Series; Foxboro A2 (Eurotherm Suite);
- Schneider Electric – PlantStruXure на базі UAG; **RTS S3**
- Mitsubishi Electric – iQPlatform;
- Siemens: APACS; QUADLOG; SPPA-T3000; PCS7;
- Tornado modular systems - Торнадо-N.

В сумі зазначені виробники займають більше половини світового ринку PCU.

Проведений аналіз популярності систем на основі кількості згадувань у публікаціях дозволяє простежити зміни на ринку PCSU. Результати аналізу наведені у додатку А.

На рис.1.1 наведено діаграму співвідношення кількості посилань на запит за назвою системи до року її створення. Розглядалися системи, які пройшли достатню апробацію протягом не менше 8 років.

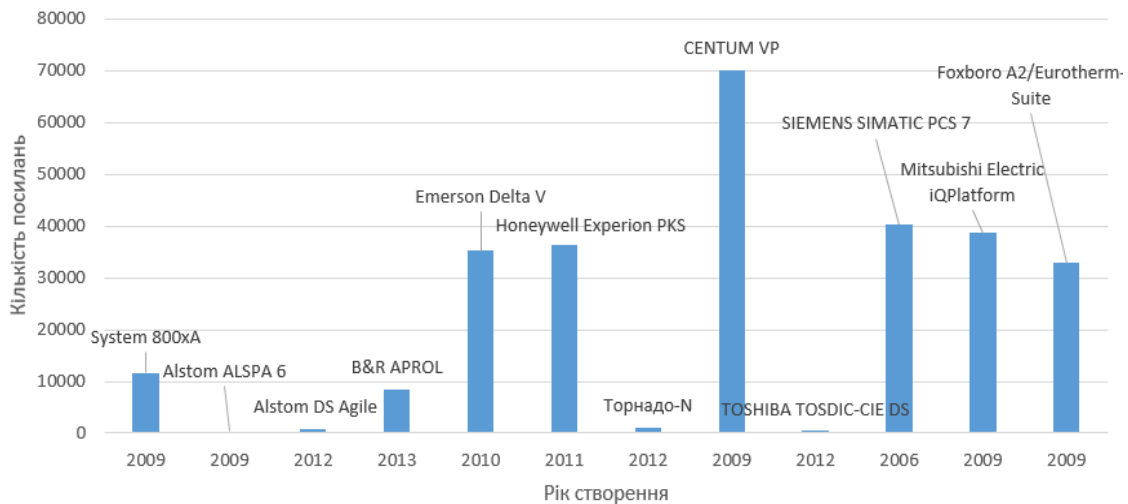


Рисунок 1.1 – Співвідношення посилань до року створення системи

1) Лідери за кількістю посилань

Явним інформаційним лідером є система CENTUM VP, що створена у 2009 році. Система CENTUM VP складається з чотирьох компонент, що виконують функції експлуатації та контролю, інжинірингу, управління та зв'язку. Система CENTUM VP є продуктом компанії Yokogawa. Вона має більш наочний людино-машинний інтерфейс і потужні станції управління, здатні обробляти дані швидко і надійно. На рис. 1.2 зображено схему взаємодії в системі CENTUM VP [195].

2) Середня кількість посилань

Інші системи, а саме: Emerson Delta V, Honeywell Experion PKS, SIEMENS SIMATIC PCS 7, RTS S3, APACS 3000, Foxboro I/A Series, Mitsubishi Electric iQPlatform, Foxboro A2/Eurotherm-Suite, мають приблизно однаковий показник посилань, що знаходиться на рівні від 32900 до 40200 посилань. Honeywell Experion PKS та Emerson Delta V є наймолодшими з цих систем, але все одно мають великий показник популярності. Це зумовлено тим, що при розробці даних систем були враховані та виправлені недоліки попередників.

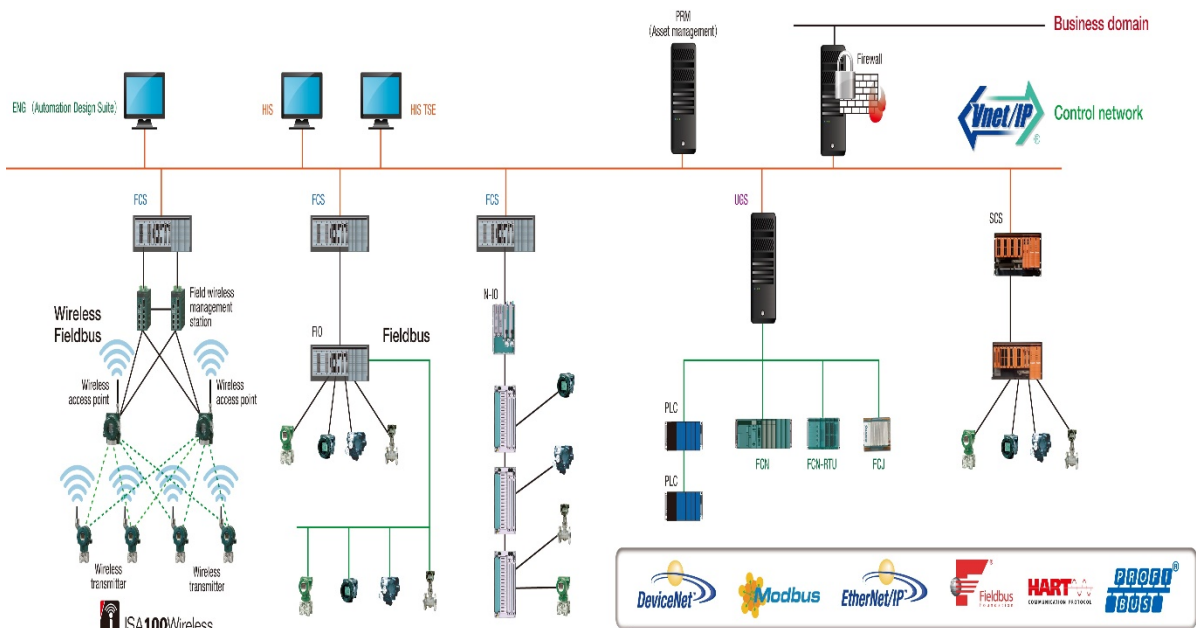


Рисунок 1.2 – Схема взаємодії компонентів в системі CENTUM VP

Honeywell Experion PKS (*Honeywell* – американська корпорація, що виробляє електронні системи управління та автоматизації. Основні напрямки – аерокосмічне обладнання, технології для експлуатації будівель і промислових споруд, автомобільне устаткування, турбокомпресори.) – ця розподілена система управління інтегрує людей з процесами, бізнесом і управлінням активами, допомагає виробникам технологій збільшувати прибутковість і продуктивність [40]. На рис. 1.3 зображена архітектура системи [41].

Foxboro I/A Series [50, 231] компанії **Invensys** (*Invensys* – багатонаціональна компанія. Напрямки діяльності *Invensys* поділяються на чотири категорії: програмне забезпечення, промислова автоматизація, енергетичний контроль та побутова техніка. Серед її брендів *Avantis*, *Eurotherm*, *Foxboro*, *IMServ*, *InFusion*, *Triconex*, *SimSci*, *Skelta*, *Wonderware*, *Drayton*, *Eberle*, *Eliwell*) є відкритою промисловою системою, яка може інтегрувати та автоматизувати всі виробничі операції. Це розподілена система, яка дозволяє технологічній установці методом збільшень адаптувати цю систему до вимог технологічного процесу. Другою перевагою такої розподіленої системи є те, що кожен модуль має конкретні завдання і самостійно їх виконує незалежно від стану інших модулів. Кожен модуль запрограмований для виконання конкретних завдань, пов'язаних з моніторингом і управлінням виробничими процесами.

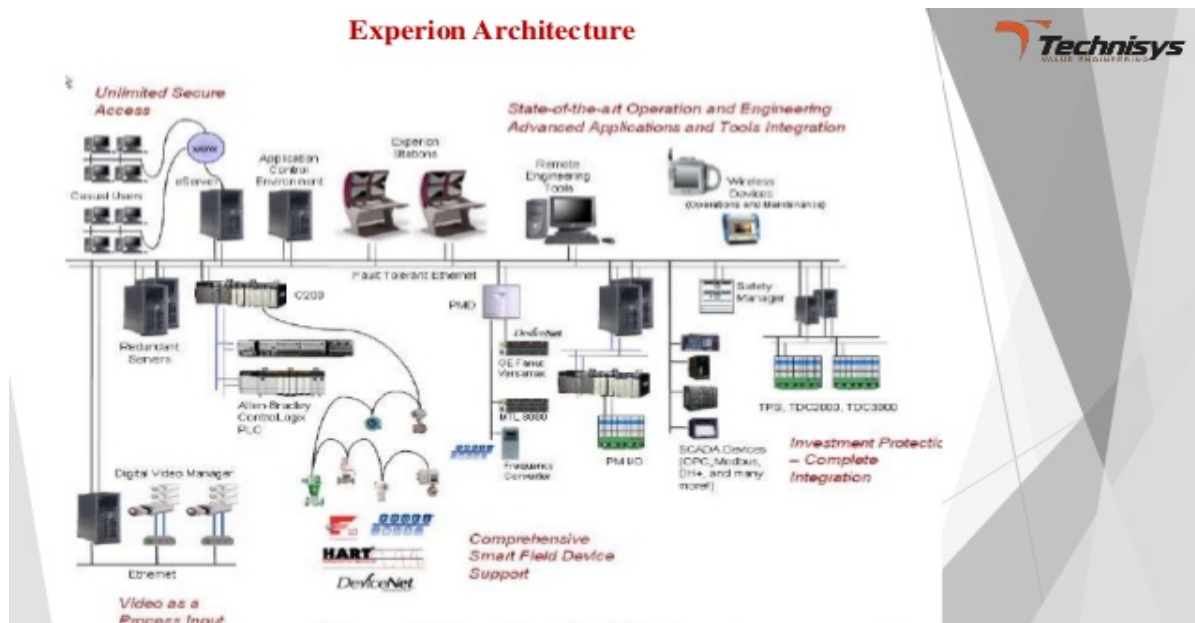


Рисунок 1.3 – Архітектура системи Honeywell Experion PKS

SimSci, один з брендів **Schneider Electric** [231, 232] (**Schneider Electric** – велика французька енергомашинобудівна компанія, що забезпечує розробку та виробництво рішень в галузі управління електроенергією, виробник обладнання для енергетичних підкомплексів промислових підприємств, об'єктів цивільного та житлового будівництва, центрів обробки даних) постачає програми, які допомагають покращити ефективність використання за допомогою інтегрованого програмного забезпечення та послуг для моделювання, оптимізації, навчання та управління процесами.

Triconex (ще один бренд **Schneider Electric**) пропонує систему безпеки та критично важливі розподілені системи управління, що використовуються в управлінні та захисті газового й пожежного обладнання, та турбомашини. [233]

RTS S3 (RTS – партнер Schneider Electric) – SCADA, єдине середовище розробки PCY для всіх рівнів під Windows, Linux, Solaris мовами FBD, ST. Інженерні станції об'єднані з операторськими. Системою надається єдине середовище розробки застосунків. Мережа Ethernet з'єднує вузли всередині операторського рівня і сам операторський рівень з рівнем управління з використанням стека протоколів TCP / IP. На рівні управління знаходяться промислові комп'ютери під управлінням ОС QNX з власною базою даних і можливістю резервування шляхом дублювання функціонала вузла [234].

SIMATIC PCS 7 компанії **Siemens** [235] (**Siemens AG** – німецький транснаціональний концерн, що працює у сфері електротехніки, електроніки, енергетичного устаткування, транспорту, медичного обладнання та світлотехніки, а також спеціалізованих послуг у різних галузях промисловості, транспорту і зв'язку. Це розподілена система управління – програмно-апаратний комплекс автоматизованої

системи управління технологічними процесами) – це система управління неперервними та періодичними процесами, відповідає вимогам концепції Totally Integrated Automation (ТІА). Функціональні можливості системи: єдина стратегія конфігурації всіх технічних засобів; єдині концепції навігації та обслуговування аварійних повідомлень; захист доступу/управління з обмеженням переліку операцій, дозволених різним категоріям персоналу; єдина система моніторингу і діагностики; синхронізація процесів; інтегрування систем протиаварійної автоматики.

Emerson DeltaV – проста у використанні система автоматизації, яка спрощує оперативну складність і знижує ризики в проектах. DeltaV адаптується майже до всіх потреб, легко масштабуючись та не додаючи складності. На рис. 1.4 зображена архітектура системи Emerson DeltaV [38].

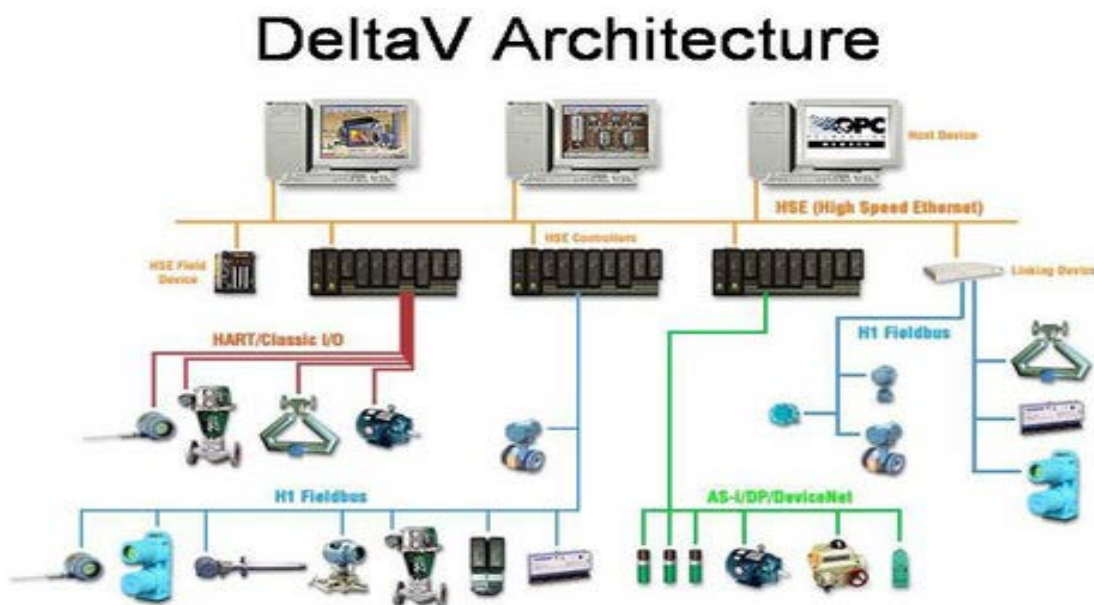


Рисунок 1.4 – Архітектура системи Emerson Delta V

3) Мала кількість посилань

Системи, що залишилися, а саме: System 800xA, Alstom ALSPA 6, Alstom DS Agile, B&R APROL, Торнадо-N та TOSHIBA TOSDIC-CIE DS є найновішими і тому мають достатньо невисокі показники популярності у користувачів. Не дивлячись на достатньо невелику кількість інформації, можна виділити Торнадо-N та TOSHIBA TOSDIC-CIE DS, які добре проявили себе в роботі.

Торнадо-N використовується для побудови промислових систем автоматизації. Він являє собою універсальну програмно-технічну комплексну архітектуру, яка успішно застосовується на критично

важливих об'єктах промислової та енергетичної промисловості. об'єктах великої енергетики (ТЕЦ, ГЕС, ГРЕС) [38].

TOSHIBA TOSDIC-CIE DS – інтегрована система керування наступного покоління, яка може контролювати та обробляти інформацію, керувати технологічним процесом. Система реалізована на основі інтеграції інформаційної та керуючої систем за допомогою мережі Ethernet. На рис. 1.5 зображена архітектура системи TOSHIBA TOSDIC-CIE DS [75].

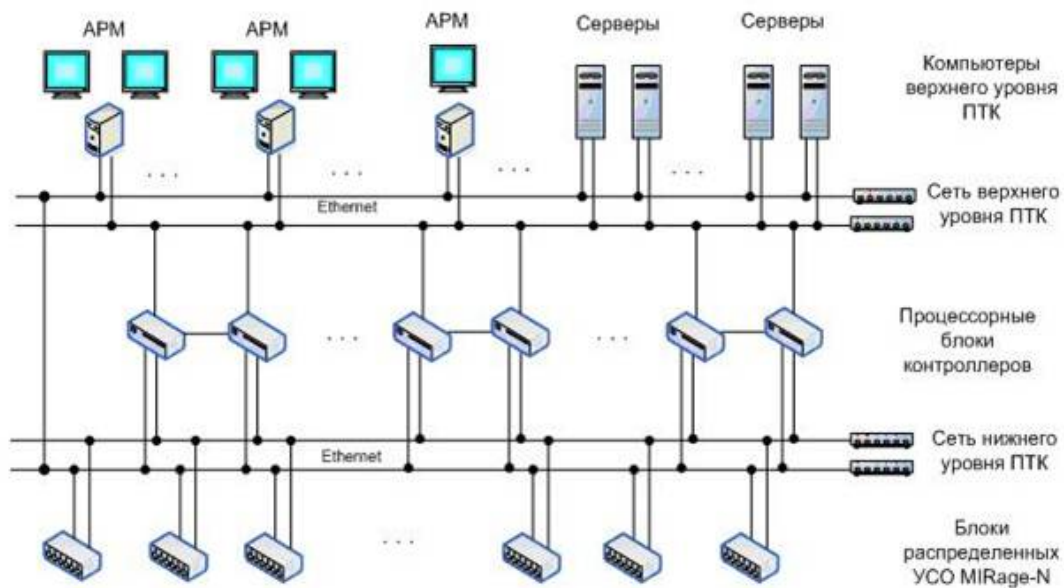


Рисунок 1.5 – Архітектура системи TOSHIBA TOSDIC-CIE DS

Спостерігається, що чим новіша система – тим ширше спектр її використання та можливість використовувати модульно, більша простота інтеграції.

Усі системи показують досить високі показники захищеності та надійності. Також розробниками цих систем звертається увага на зрозумілий інтерфейс, щоб працівник міг швидко розібратись, приступити до роботи і комфортно керувати процесами.

З основних недоліків можна виділити високу ціну обладнання та несумісність у використанні з іншими системами.

Аналіз інформаційних джерел щодо застосувань РСУ показує, що переважна їх більшість розглядає «розподіленість» як наявність інтегрованих у єдиний комплекс систем управління окремими процесами

підприємства. Значно менше уваги приділяється РСУ розподіленими технологічними об'єктами (РТО).

З розвитком і здешевленням технічних засобів вимірювання параметрів і впливу на об'єкт, бездротових комунікацій, появи технологій «Інтернету речей» з'явилися можливості обладнати розподілений об'єкт засобами контролю та керування у багатьох точках, в результаті чого утворюються розподілені кібер-фізичні системи управління (РКФС).

Виділимо основні властивості РТО, які визначають тип РСУ і РКФС у цілому.

- Відокремленість елементів:
 1. Повністю відокремлені (дискретні) елементи;
 2. Частково відокремлені (з частково прозорими межами) елементи;
 3. Невідокремлені елементи (неперервні об'єкти).

Нехай РТО у просторі E_3 розглядається в системі координат \mathbf{Z} і характеризується параметрами \mathbf{V} . Відповідні три типи РТО на ділянці межі між елементами можна подати залежностями $\mathbf{V}(\mathbf{Z})$, зображеними на рис. 1.6. У повністю відокремлених елементів (рис. 1.6, в) існує замкнена поверхня S , на якій для $\forall \mathbf{Z} \in S$ не існує $\frac{\partial \mathbf{V}}{\partial n_s}$, де n_s – нормаль до поверхні.

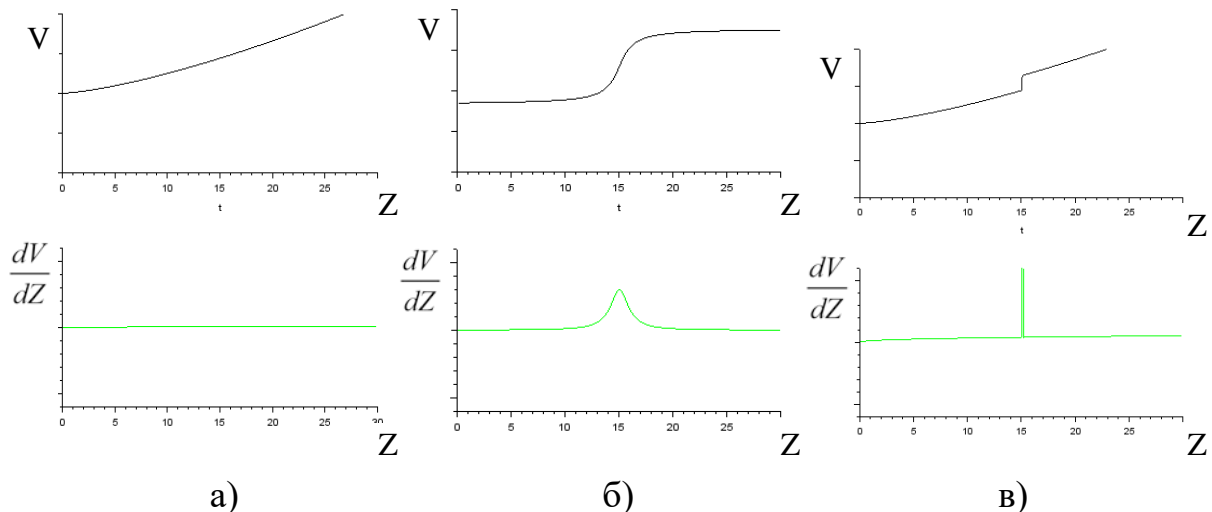


Рисунок 1.6 – Визначення неперервності РТО

У частково відокремлених елементів (рис. 1.6, б) для $\forall \mathbf{Z} \in S$ існує $\frac{\partial \mathbf{V}}{\partial n_s}$,

проте друга похідна $\frac{\partial^2 \mathbf{V}}{\partial n_s^2}$ змінює знак. У неперервних об'єктах (рис. 1.6, а)

не існує таких поверхонь, тобто в усіх точках континууму залежність $\mathbf{V}(\mathbf{Z})$ диференційована разом з усіма своїми похідними.

- Ізотропність:

1. Ізотропні/неізотропні за параметрами елементів;
2. Ізотропні/неізотропні за параметрами потоків;
3. Частково ізотропні за окремими парами координат та/або параметрів.

Під ізотропністю параметра λ будемо розуміти, що для всіх пар координат $(z_i, z_j) \in \mathbf{Z}$ виконуються умови: $\lambda(z_i) = \lambda(z_j)$ і $\frac{\partial \lambda}{\partial z_i} = \frac{\partial \lambda}{\partial z_j}$.

- Однорідність:

1. Функціональна однорідність;
2. Параметрична однорідність;
3. Неоднорідність.

У кожному з елементів РТО здійснюється перетворення сировини на продукцію відповідно до виробничої функції $y = w(x, v, \Lambda, \mathbf{Z}, t)$, де x – кількість сировини; v – стан елемента (накопичений ресурс); Λ – вектор параметрів; \mathbf{Z} – вектор координат елемента у просторі E_3 ; t – час, на що витрачається ресурс, $\Delta v = \mu(x, v, \mathbf{Z}, t)$. У функціонально однорідних РТО виробничі функції w і функції витрат μ не залежать від координат. У параметрично однорідних РТО вектор Λ не залежить від координат.

- Дисипативність:

1. Недисипативні об'єкти;
2. Енергетична дисипативність;
3. Ресурсна дисипативність;
4. Інформаційна дисипативність.

Під дисипативністю РТО будемо розуміти можливість втрат (розсіювання) енергії, ресурсів з об'єкта. Дисипативність означає відкритість РТО, зокрема залежність стану елементів V від стану зовнішнього середовища u . Окремим випадком є інформаційна дисипативність. Вона зумовлена дією випадкових зовнішніх впливів, в результаті чого збільшується ентропія стану РТО.

- Адитивність продуктів:

1. Адитивні;

2. Неадитивні (потоківі);
3. Частково адитивні;

В РТО з адитивністю продуктів загальний продукт є сумою продуктів окремих елементів

$$y = \sum_{i=1}^n y_i \quad \text{або} \quad y(t) = \iiint_{\Omega_Z} w(x, v, \Lambda, \mathbf{Z}, t) d\mathbf{Z}$$

В кожному елементі такого РТО відбувається завершений процес перетворення сировини на продукцію. В неадитивних (потоківих) РТО сировина послідовно проходить через декілька елементів РТО, в кожному з яких відбувається певна стадія її перетворення на продукцію. В таких РТО $x_{i+1} = y_i$, $i=1..k$, де k – кількість стадій.

1.2 Задачі керування РКФС

Різноманіття задач управління зумовлені різноманіттям цілей функціонування елементів керованого розподіленого об'єкта. Додаткові задачі виникають у випадках, коли цілі елементів не збігаються, а часто навіть протирічають одне одному.

1.2.1 Керування системою пов'язаних об'єктів

Характерною особливістю пов'язаних об'єктів є їх природна взаємодія, що описується, як правило, фізичними моделями теплопередачі, дифузії, електропровідності, електромагнітної та гравітаційної взаємодій тощо. Часто робляться спроби нехтувати такою взаємодією, але повністю зробити це, зазвичай, неможливо. Тому доводиться враховувати взаємодію при управлінні такими об'єктами.

Прикладами задач управління системою пов'язаних об'єктів є управління температурою багатозонального приміщення (рис. 1.7, а [34, 32]), хімічним (рис. 1.7, б [175]), та твердофазні біореактори (рис. 1.7, в [169] тощо).

Основні типи задач управління системами пов'язаних об'єктів мають певні особливості порівняно з аналогічними задачами щодо одного зосередженого об'єкта:

1. Задача стабілізації стану.

Особливість задачі стабілізації стану системи об'єктів полягає в необхідності врахування їх взаємного впливу. В результаті РКФС стає багатоконтурною з усіма відповідними наслідками: небезпекою нестійкості, інерційністю, низькою якістю управління;

2. Задача оптимізації.

Задача оптимізації стану системи об'єктів є багатокритеріальною, причому окремі критерії можуть знаходитися у складних відносинах: ієрархічна підпорядкованість, адитивність або мультиплікативність, пріоритетність тощо;

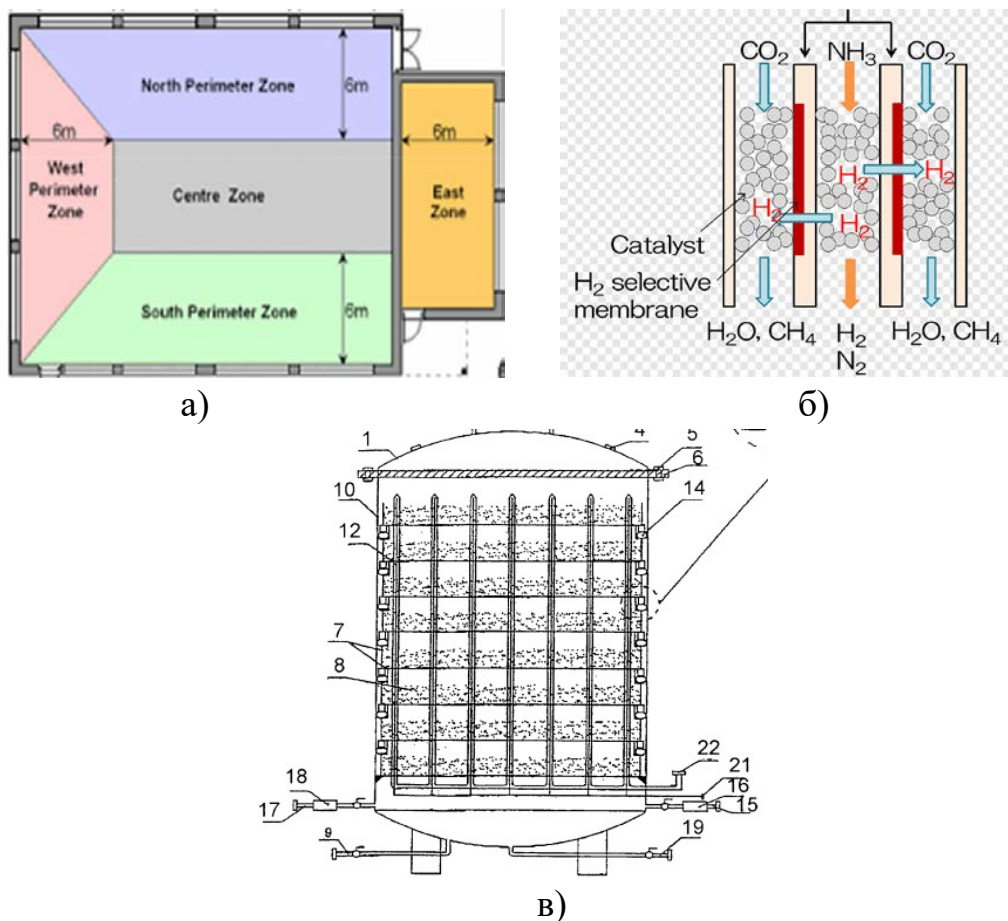


Рисунок 1.7 – Системи пов'язаних об'єктів

3. Задача програмного управління.

Програмне управління станом системи об'єктів вимагає узгодження локальних програм управління. Очевидно, що взаємний вплив об'єктів обмежує можливості реалізації програм. Варіаційна задача знаходження системи програм, що можуть бути реалізовані і задовольняють мету РКФС, є трудомісткою і, як правило, некоректною (погано структурованою).

1.2.2 Керування системою пов'язаних процесів

Розподіленість об'єкта управління може виявлятися не тільки в фізичному просторі, а й у «просторі процесів». Прикладом такої розподіленості може служити робота бухгалтерії підприємства. Фізично бухгалтерія розташовується в одному або декількох сусідніх приміщеннях. Однак її діяльність складається з множини взаємозалежних бізнес-процесів («зарплата», «склад», «кредити» і т. п.), кожен вимагає окремих процесів управління, причому необхідна їх взаємодія.

Взаємодія процесів буває логічна, лінгвістична (змістовна) і кількісна. Основні задачі управління системою пов'язаних процесів:

1) Задача синхронізації

Потреба у синхронізації процесів виникає у випадках, коли результати двох або більше послідовностей операцій РТО використовуються як сировина (початкові дані, ресурси тощо) у деякій спільній операції, або коли одночасно відбуваються зміни у декількох фізично пов'язаних елементах. Відсутність синхронізації призводить до додаткових втрат. Задача синхронізації розглянута у [35, 140, 1].

2) Задача розподілу ресурсів

Задача розподілу ресурсів виникає в умовах обмеження їх загальної кількості. Ця задача тісно пов'язана з іншими задачами управління РКФС, оскільки кількість ресурсів може впливати на всі параметри виробничої функції, зокрема, на її статичну та динамічну частини. Задача розподілу ресурсів розглядається в роботах [122, 206 та ін.]

Важливою характеристикою пов'язаних процесів є кратність зв'язків. Для моделювання РСУ пов'язаних процесів доцільно здійснювати їх декомпозицію на підпроцеси (операції) з кратністю $N = 1$. Приклад такої декомпозиції показаний на рис. 1.8.

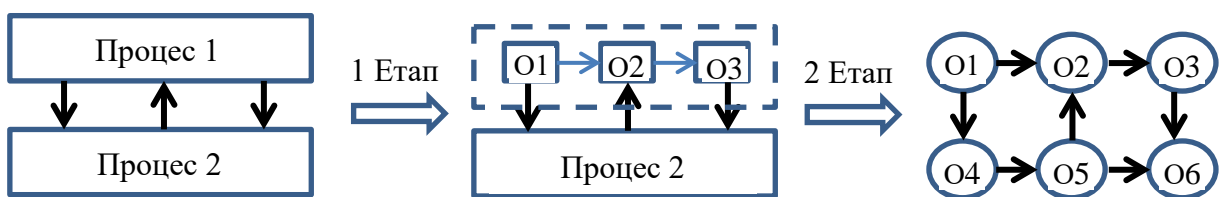


Рисунок 1.8 – Декомпозиція пов'язаних процесів

Відповідно матриця кратності зв'язків перетворюється на матрицю суміжності

$$\begin{bmatrix} 0 & 1 \\ 2 & 0 \end{bmatrix} \Rightarrow \begin{bmatrix} 0 & 0 & 1 & 0 \\ 1 & 0 & 1 & 0 \\ 0 & 0 & 0 & 1 \\ 1 & 0 & 0 & 0 \end{bmatrix}$$

1.2.3 Керування станом неперервних розподілених технологічних об'єктів

Серед неперервних розподілених об'єктів виділимо такі, в яких між зонами (елементами) відсутні чітко виділені межі. Параметри таких об'єктів неперервно змінюються і можуть бути описані диференційовними функціями. Ці параметри визначають режими технологічних операцій.

Виділимо два основних режими виконання технологічних процесів у неперервних розподілених виробничих об'єктах:

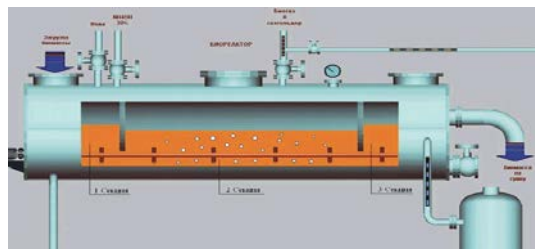
Об'єкти з нерухомою сировиною – сировина протягом усього процесу знаходиться у одній зоні об'єкта і її властивості проходять певні стадії змін від початкового стану до готової продукції. Прикладами таких об'єктів є багатозональні теплиці з різними видами рослин або рослинами у різних фазах вегетації (рис. 1.9, а) [49],



а)



б)



в)

Рисунок 1.9 – Приклади неперервних РТО

Потокові процеси – сировина рухається від одної зони об'єкта до іншої. Параметри кожної зони підтримуються сталими, а зміна стадій процесу забезпечується рухом сировини. Прикладом таких об'єктів є тунельні печі для обпалювання цегли (рис. 1.9, б) [187], горизонтальний потоковий біореактор (рис.1.9, в) [188].

При управлінні неперервними РТО виникають такі самі задачі, як і для дискретних РТО, проте вони мають певні особливості, яким і присвячена ця робота.

1.3 Методи моделювання РКФС

Основою розробки і дослідження розподілених об'єктів і систем управління є математичне моделювання. Як правило, для вирішення практичних завдань використовується комплекс взаємопов'язаних моделей. У такому комплексі можна виділити «страти» – рівні деталізації моделей системи [176]; види – аспекти розгляду системи; предмети – моделюються компоненти і характерні моделі окремих видів систем.

1.3.1 Узагальнена модель РКФС

Серед структурних моделей РСУ розглядаються системи з розподіленими та з зосередженими параметрами [136]. *Систему з розподіленими параметрами* можна розділити на агрегати, які характеризуються тими ж параметрами, що і система в цілому; кожен агрегат можна знов розділити на ще менші агрегати і т. д. *Система з зосередженими параметрами* складається з агрегатів, які або є неподільними, або характеризуються іншими параметрами і функціонують інакше, ніж система в цілому. Зустрічаються також комбіновані системи, в яких частина агрегатів може розглядатися як підсистеми з розподіленими параметрами, а частина – як з зосередженими.

Перехід при моделюванні систем з розподіленими параметрами до границі їх подрібнення на найменші агрегати приводить до моделей у вигляді диференціальних рівнянь. Моделі розподілених систем також мають враховувати затримки при передаванні впливів від одного агрегата до іншого. В системах з розподіленими параметрами це забезпечується використанням диференціальних рівнянь у частинних похідних. Найвідомішими моделями такого типу є система рівнянь Максвелла, хвильове рівняння тощо.

Розподілені системи як складні технічні об'єкти управління можуть розглядатися у різних аспектах. Це зумовлено багатоаспектністю взаємодії елементів системи як між собою, так і з засобами управління системою. Ці аспекти можна розділити на категорії:

- функціональна взаємодія;
- інформаційна взаємодія;
- енергетична взаємодія.

Керування розподіленою системою може бути зображене як взаємодія двох шарів (рис. 1.10). Модель системи, зображеної на рис. 1.10, складається з функціонального та інформаційного шарів і засобів їх взаємодії [136].

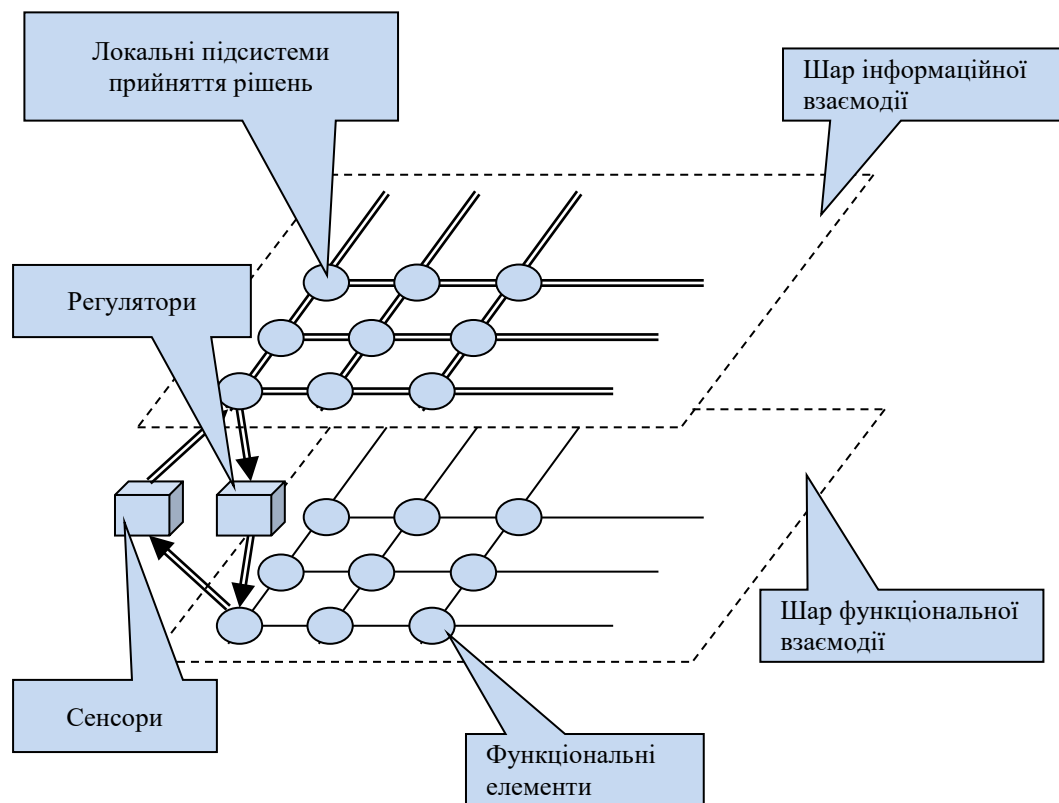


Рисунок 1.10 – Схема взаємодії системи управління з керованою розподіленою системою

Як в системах пов'язаних об'єктів, так і в системах пов'язаних процесів взаємодія матеріальна, інформаційна або енергетична може розглядатися в термінах потоків – кількості розглянутої сутності, переданої між об'єктами (процесами) в одиницю часу. Час може

вимірюватися як в абсолютних одиницях (секунди, хвилини і т. д.), так і у відносних (робочий цикл).

Для моделювання пов'язаних процесів використовуються потокові графи $GF(S, P)$, де S – множини локальних підсистем; P – множини потоків (матеріальних, енергетичних, інформаційних) між керованими об'єктами підсистем. Кожен елемент множини потоків є вектором, компоненти якого характеризують окремі продукти багатопродуктової підсистеми.

Для підтримання заданих параметрів стану на окремі елементи впливають регулятори. На практиці зазвичай вплив зосереджений в окремих точках.

Розв'язання задач управління в РКФС вимагає узгодження керівних впливів на окремі елементи – координатії. В свою чергу, координація ґрунтується на обміні інформацією між локальними системами управління (ЛСУ) в інформаційному шарі базової структурної моделі.

Побудуємо узагальнену модель кібер-фізичної системи управління неперервним розподіленим технологічним об'єктом.

Розглянемо для спрощення (без втрати загальності) плаский об'єкт товщиною dz_3 .

Введемо позначення для основних компонентів моделі системи (рис. 1.11):

- Модель елементів об'єкта, яка складається з двох залежностей: залежність між станом v і параметрами Θ об'єкта

$$\bar{O}_{0i,j}(\Theta, v_{i,j}) = 0 \quad (1.1)$$

і залежність параметрів елементів об'єкта від параметрів сусідніх об'єктів, параметрів середовища Λ і керування

$$v_{i,j} = \bar{\bar{O}}_{i,j}(\mathbf{C}, \Lambda, p_{0/i,j}, v_{i-1,j}, v_{i+1,j}, v_{i,j-1}, v_{i,j+1}), \quad (1.2)$$

де індекси відповідають дискретизованим і пронумерованим значенням координат;

- Модель керування

$$p_{0i,j} = A_{i,j}(v_{0i,j}, v_{i,j}), \quad (1.3)$$

де $v_{0i,j}$ – параметр координації (бажаний стан);

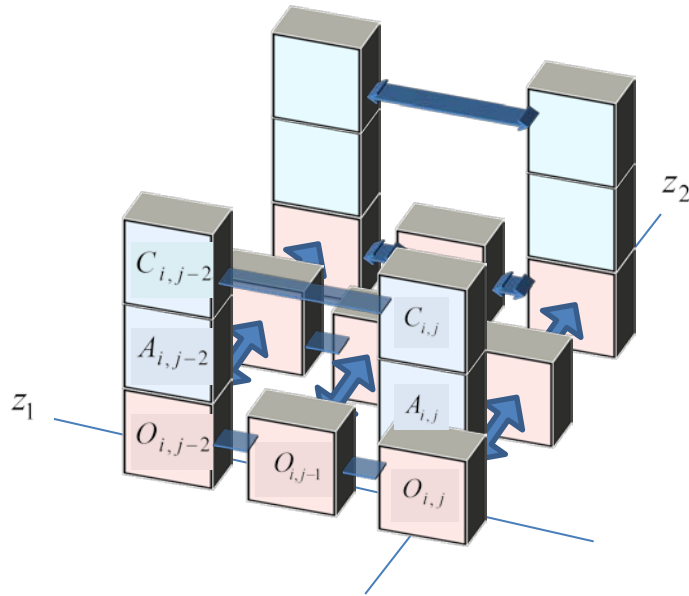


Рисунок 1.11 – Структурна модель РКФС з плоским об’єктом

- Модель координації

$$v_{0i,j} = C_{i,j}(v_{i-a,j}, v_{i+b,j}, v_{i-c,j}, v_{i,j+d}), \quad (1.4)$$

де a, b, c, d – дискретизовані відстані від елемента (i, j) в межах ε -околу.

Якщо стан об’єкта характеризується адитивним параметром і його функція розподілу по простору об’єкта $v(\mathbf{Z})$ або $v(z_{1i}, z_{2j})$, де $z_{1i} = i \cdot dz_1$, $z_{2j} = j \cdot dz_2$, тоді для лінійних ізотропних об’єктів

$$v_{i,j} = \bar{\mathbf{B}} \times \bar{O}_{i,j}(v_{i,j}) + \bar{\bar{\mathbf{B}}} \times \bar{\bar{O}}_{i,j} \left[\mathbf{C}, \mathbf{A}, p_{0i,j}, v_{i-1,j}, v_{i+1,j}, v_{i,j-1}, v_{i,j+1} \right] \quad (1.5)$$

де \bar{B} і $\bar{\bar{B}}$ – відповідні матриці чутливості.

1.3.2 Модель елемента РКФС в умовах визначеності

Розробку моделей РКФС починаємо зі спрощеного випадку – моделювання в умовах повної визначеності. Такі моделі можуть давати корисні результати, коли вплив випадкових збурень, помилкових дій персоналу або невивчених взаємодій всередині системи і системи з зовнішнім середовищем не можуть призводити до суттєвих змін модельованих процесів. Така ситуація характерна для невеликих простих систем і стійких систем з самостабілізацією.

У сучасній науково-технічній літературі моделі РКФС розглядають переважно в архітектурному аспекті. Відповідно до стандарту МЕК 61499 модель розподіленої системи автоматизації розглядається як набір

фізичних пристроїв, що взаємодіють між собою за допомогою однієї або декількох промислових мереж. При цьому розглядаються моделі як фізичної архітектури системи, так і функціонально-логічної архітектури взаємодії елементів. Відповідно, математичні моделі подаються різноманітними діаграмами, алгоритмами тощо.

Особливим варіантом архітектури розподілених систем є мультиагентні системи. Для їх логічного моделювання використовуються два рівні моделей. На рівні окремого агента використовуються детерміновані архітектурно-логічні моделі. На рівні великої сукупності агентів умовно-незалежна поведінка агентів призводить до хаотичних процесів. Для їх моделювання використовуються, в основному, імітаційні методи.

Можна виділити два основних підходи до моделювання РСУ [173].

1. Точне аналітичне моделювання:

1а) Аналітичне конструювання оптимальних регуляторів для систем з розподіленими параметрами. Застосування такого методу ускладнено труднощами розв'язання систем інтегро-диференціальних рівнянь, вибору вагових функцій функціонала оптимізації та розв'язання задачі спостереження. Для складних систем зі змінними параметрами такий підхід мало придатний через його обчислювальну складність;

1б) Структурний метод аналізу систем. Цей метод ґрунтується на тому, що реакція на миттєвий точковий вплив подається у вигляді функції Гріна або імпульсної перехідної функції. Система подається сукупністю блоків і визначені операції з'єднання окремих блоків;

1с) Частотний метод синтезу розподілених регуляторів лінійних об'єктів. Розглядаються спектри в просторі геометричних координат і в часі.

2. Наближений метод з апроксимацією математичних моделей розподілених об'єктів. Розподілена система реалізується у вигляді кінцевої кількості умовно локальних підсистем «елемент об'єкта – регулятор».

В подальших дослідженнях задач координаційного управління РКФС уявляється перспективним використання комбінації підходів 1б), 1с) і 2.

Розглянемо найпоширеніший вид розподілених кібер-фізичних систем – однорідні системи з регулярними зв'язками та децентралізованим управлінням, адитивністю продуктів і ресурсів. Схема такої РКФС показана на рис. 1.12.

На рис. 1.12 позначено: p_0 – основний керований ресурс; P_{in} – вектор ресурсів, які надходять до елемента від інших елементів розподіленого

об'єкта; P_{out} – вектор ресурсів, які надходять від елемента до інших елементів розподіленого об'єкта; v – стан елемента об'єкта; V – вектор станів інших елементів; x – сировина; y – продукт.

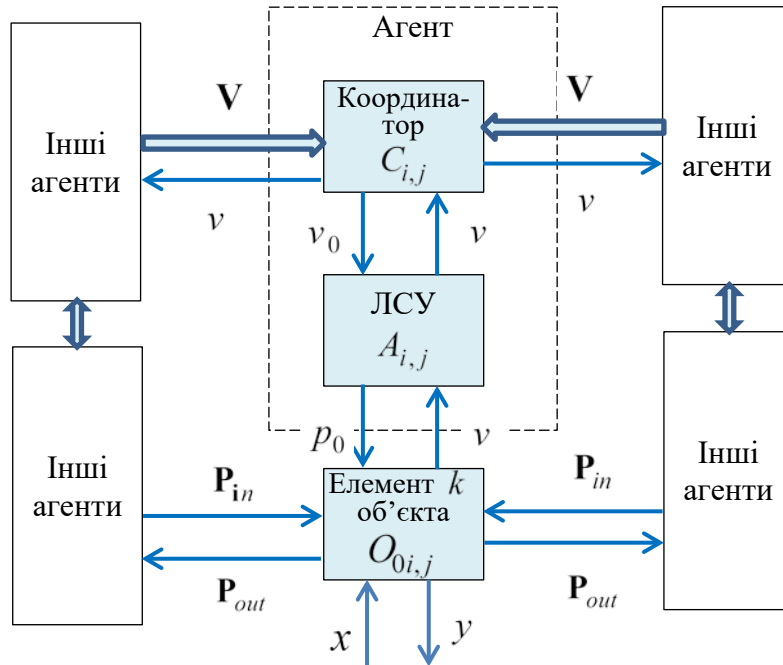


Рисунок 1.12 – Модель розподіленої кібер-фізичної системи з децентралізованим керуванням

Схема окремого елемента РТО наведена на рис. 1.13.

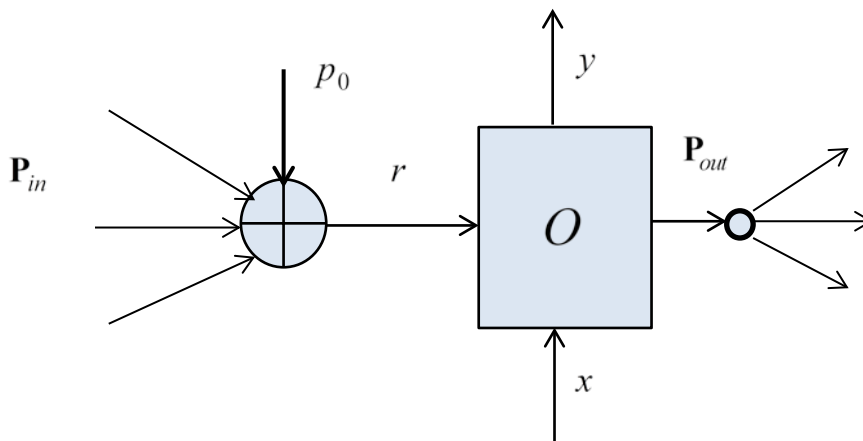


Рисунок 1.13 – Елемент розподіленого технологічного об'єкта

В елементі O здійснюється перетворення сировини x на продукт y відповідно до виробничої функції w . На це витрачається частина Δv

накопиченого ресурсу. Кількість накопиченого ресурсу v є параметром стану елемента. Вхідний потік ресурсу r є сумою потоку потужністю p_0 , який надходить від локальної системи управління, і потоків ресурсу від сусідніх елементів, які утворюють вектор \mathbf{P}_{in} . Надлишок ресурсу \mathbf{P}_{out} надходить до інших сусідніх елементів.

Аналіз різноманітних РТО дозволяє узагальнити моделі залежності виробництва продукції від витрат ресурсу і стану елемента (виробнича функція елемента). Вони можуть бути апроксимовані такими залежностями:

1) Пропорційна витратам сировини і з насиченням ресурсу

$$y = w(v, \Delta v) = \alpha x \left[1 - e^{-\delta(v-\beta F)} \right] \quad (1.6)$$

2) Пропорційна витратам сировини та екстремальна за ресурсом

$$y = w(v, \Delta v) = \alpha x \left[\frac{1}{1 + e^{-\delta(v-\beta F)}} - \frac{1}{e^{-\delta(v-\beta^{-1}F)}} \right] \quad (1.7)$$

3) З обмеженням за витратами сировини та екстремальна за ресурсом

$$y = w(v, \Delta v) = \alpha \left(1 - e^{-\rho x} \right) \left[\frac{1}{1 + e^{-\delta(v-\beta F)}} - \frac{1}{e^{-\delta(v-\beta^{-1}F)}} \right] \quad (1.8)$$

Параметр F визначає оптимальну кількість ресурсу v , а параметр β – робастність ЛСУ. Параметри $\{F, \alpha, \beta, \delta, \rho\}$ підлягають ідентифікації для кожного об'єкта.

Типова екстремальна виробнича функція елемента в координатах $w: y(v)$ показана на рис.1.14. Зона А залежності продуктивності об'єкта є критичною: перевищення кількості ресурсу критичного значення приводить до колапсу об'єкта.

Моделі залежності витрат ресурсу на виробництво продукції від стану елемента:

1) Константна $\Delta v = \mu(v)x = \mu_0 x$ (1.9)

2) Проста лінійна $\Delta v = \mu(v)x = \mu_0 v x$

3) Обернена $\Delta v = \mu(v)x = \frac{\mu_0 x}{v}$

4) Екстремальна $\Delta v = \mu(v)x = \mu_0 x \left[\frac{(v - v_0)^\alpha}{v_{opt}^{\alpha-1}} + v_{opt} \right]$

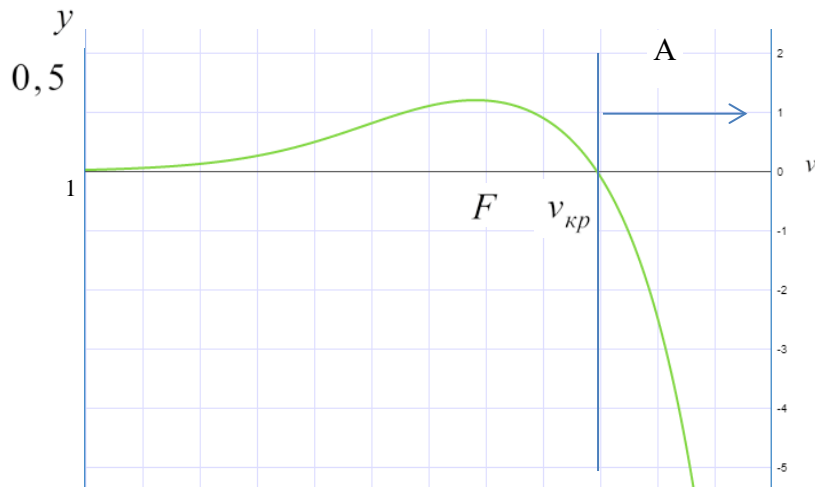


Рисунок 1.14 – Виробнича функція елемента

Розглянемо взаємодію елемента у вигляді нескінченно малої кулі із сусідніми елементами [142]. Нехай стан кулі визначається вектором параметрів $v(\mathbf{Z}_k)$, де \mathbf{Z}_k – координати центра кулі. На стан $P(\mathbf{Z}_k)$ впливають сусідні елементи, які розташовані в околі шириною dr у сферичних координатах. На рис. 1.15 зображена схема елемента, де r і φ – узагальнені радіус і кут у гіперсферичних координатах.

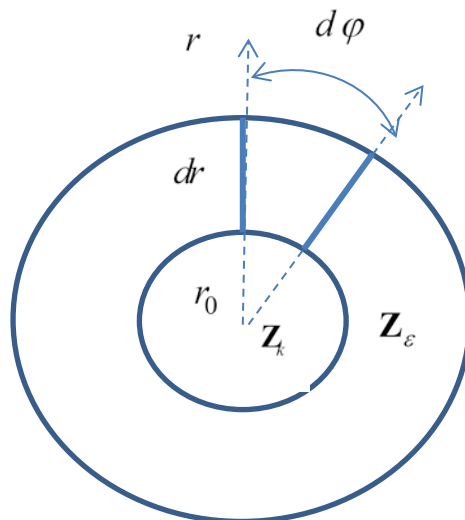


Рисунок 1.15 – Двовимірне зображення елемента об'єкта і його сусідньої області

Вплив від елемента з координатами \mathbf{Z}_k розповсюджується поступово відповідно до рівняння переносу (рівняння Бюргерса, зокрема рівняння дифузії і теплопровідності). Рівняння переносу має перший порядок щодо часу і другий порядок щодо просторових координат. Розв'язок рівняння розповсюдження для різноманітних граничних і початкових умов відомий [153]. Зокрема, миттєвий точковий вплив на елемент k розповсюджується до елемента j відповідно до співвідношення

$$v(d_k, t) = \frac{P_{0k}}{8(\pi\lambda t)^{3/2}} e^{-\frac{d_k^2}{4\lambda t}}, \quad (1.10)$$

де λ – коефіцієнт переносу; $d_{kj} = |\mathbf{Z}_k - \mathbf{Z}_j|$ – відстань від k -го місця керівного впливу; P_{0k} – енергія керівного впливу; t – проміжок часу від моменту впливу на k -й елемент.

Якщо вплив $P_{0k} = p_{0k} dt$, де p_{0k} – величина інтенсивності керівного впливу, здійснюється в області радіусом r_0 , то для нестационарного процесу можемо записати

$$\frac{dv_j(t)}{dt} = \frac{p_{0k} + v_k - v_j}{8(\pi\lambda t)^{3/2}} e^{-\frac{d_{kj}^2}{4\lambda t}} \left[1 + \left(\frac{d_{kj}^2}{\lambda t} - 6 \right) \cdot \frac{r_0^2}{40\lambda t} \right] \quad (1.11)$$

Еволюція функції впливу на розподілений об'єкт показана на рис. 1.16.

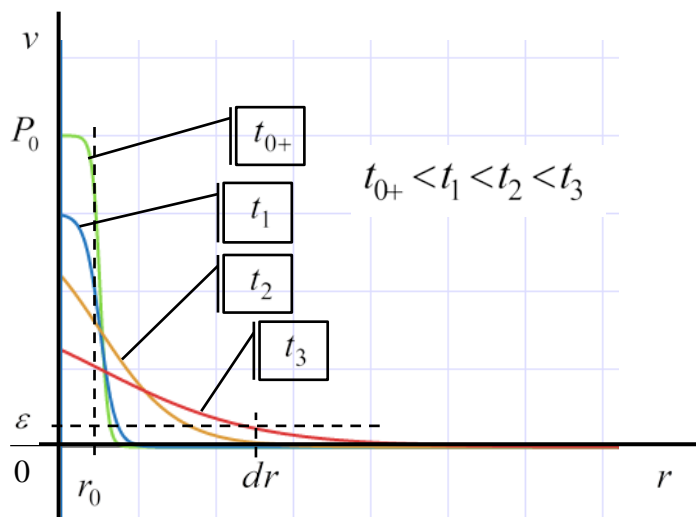


Рисунок 1.16 – Еволюція функції впливу

На кожен елемент об'єкта впливають усі керовані елементи. Для лінійного об'єкта

$$\frac{dv_j(t)}{dt} = p_{0j}(t) + \sum_{k=1}^n \left\{ \frac{p_{0k}(t) + v_k(t) - v_j(t)}{8[\pi\lambda(t-t_k)]^{3/2}} e^{-\frac{d_{kj}^2}{4\lambda(t-t_k)}} \left[1 + \left(\frac{d_{kj}^2}{\lambda(t-t_k)} - 6 \right) \cdot \frac{r_{0k}^2}{40\lambda(t-t_k)} \right] \right\}, \quad (1.12)$$

де t_k – момент впливу керування на k -й керований елемент.

Для віддалених керованих елементів

$$\lim_{d_{kj} \rightarrow \infty} \Delta v(r, \tau_k) = \frac{v_k - v_j}{8(\pi\lambda\tau_k)^{3/2}} e^{-\frac{d_{kj}^2}{4\lambda\tau_k}} \left(\frac{d_{kj}^2}{\lambda\tau_k} - 6 \right) \cdot \frac{r_0^2}{40\lambda\tau_k} = 0 \quad (1.13)$$

Величина взаємного впливу елементів експоненціально спадає залежно від просторової відстані між елементами. Гранична відстань d_m до елементів, вплив на які вважається суттєвим, задовольняє співвідношення

$$\frac{e^{-\frac{d_m^2}{4\lambda\tau_k}}}{8(\pi\lambda\tau_k)^{3/2}} > \varepsilon, \quad (1.14)$$

де $\varepsilon \ll 1$ – показник значущості.

Ліва частина нерівності (1.14) має максимум через проміжок часу $\tau_k = \frac{d_k^2}{6\lambda}$ від моменту здійснення впливу на об'єкт, звідки гранична відстань має задовольняти умову

$$\frac{e^{-3/2}}{8\left(\frac{\pi}{6}\right)^{3/2} d^3} > \varepsilon \quad \text{або} \quad d < \frac{0.419}{\sqrt[3]{\varepsilon}}$$

Опишемо топологію ε -областей матрицею суміжності елементів S . Кожний рядок матриці з індексом i визначає перелік елементів у ε -околі i -го елемента. Тоді у векторно-матричному вигляді модель РКФС матиме вигляд

$$\mathbf{V} = \mathbf{V}_0 + \mathbf{W}\mathbf{\Lambda}(\mathbf{V} - \mathbf{S} \times \mathbf{V})$$

де \mathbf{W} – діагональна матриця передатних функцій ЛСУ; $\mathbf{\Lambda}$ – матриця коефіцієнтів взаємного впливу елементів (коефіцієнтів переносу ресурсу); \mathbf{V}_0 – вектор заданих значень станів елементів.

Розв'яжемо рівняння відносно вектора стану \mathbf{V} .

$$\mathbf{V} = \mathbf{V}_0 + \mathbf{W}\Lambda(\mathbf{1} - \mathbf{S}) \times \mathbf{V},$$

де $\mathbf{1}$ – одинична матриця. Звідси топологічна модель РТО

$$\mathbf{V} = [\mathbf{1} - \mathbf{W}\Lambda(\mathbf{1} - \mathbf{S})]^{-1} \mathbf{V}_0. \quad (1.15)$$

А модель окремого елемента системи подається системою рівнянь

$$\begin{cases} dv_i = \left(p_{0i} + \sum_{j=1}^{n_\varepsilon} p_{ji} - \Delta v_i \right) dt, \\ \forall (p_{ji} > 0) \in P_{in}; \forall (p_{ji} < 0) \in P_{out}, \\ y = w(v, \Delta v) \\ \Delta v = \frac{\mu(v)x}{\eta} \end{cases} \quad (1.16)$$

де μ – питомі витрати ресурсу r на одиницю сировини x ; α – питомі витрати сировини x на одиницю продукту y ; $\mathbf{P} = \{p_{ji}\}$ – матриця потоків ресурсів між елементами РТО; η – коефіцієнт корисної дії (к.к.д.); δ і β – коефіцієнти, зумовлені властивостями об'єкта; n_ε – кількість елементів РТО в ε -околі i -го елемента, вплив яких на його стан є суттєвим.

1.3.3 Моделі РКФС в умовах невизначеності

Моделювання об'єктів і систем ґрунтується на певній інформації про стан системи і впливи на неї. Але ця інформація ніколи не буває абсолютно повною, точною й достовірною. В результаті моделювання здійснюється в умовах певної невизначеності [182].

Невизначеність моделей РСУ зумовлена багатьма факторами:

- заміною фактичних даних статистичними характеристиками або експертними оцінками;
- похибками вимірювань і завадами при передаванні інформації;
- неможливістю повністю проконтролювати стан великої розподіленої системи;
- прогнозуванням процесів тощо.

Невизначені моделі розрізняються залежно від аспекту об'єкта, опис якого здійснюється за допомогою моделі. Основні види невизначених моделей РКФС з неперервними об'єктами:

- Невизначений елемент системи:
 - Кількість вхідної сировини \mathbf{X} і вплив зовнішнього середовища u ;

- Характеристики перетворення (виробнича функція w , функція витрат ресурсу μ , функція управління W);
- Тип невизначеності:
 - Стохастична (зумовлена дією випадкових факторів впливу);
 - Нечітка (зумовлена, переважно, використанням експертних оцінок);
 - Хаотична (зумовлена нелінійною взаємодією великої кількості детермінованих процесів);
 - Комбінована (зумовлена наявністю декількох джерел невизначеності різних типів);
- Невизначена характеристика:
 - Параметри $\{\Lambda, F, \alpha, \beta, \delta, \rho\}$
 - Структура S ;
 - Алгоритм координації C ;
 - Дані V .

Необхідність врахування невизначеності моделей у різноманітних задачах зумовила використання багатьох форм опису невизначеності. Але за усіма формами опису ховається одна й та ж об'єктивна реальність – можливість того, що деяка характеристика набуває різних (і невідомих спостерігачу!) значень. Це зумовлює певний гомеоморфізм різних форм опису невизначеності. При функціональному способі кожному можливому значенню невизначеної характеристики ставиться у відповідність обрана міра невизначеності. Оскільки мірою невизначеності стохастичних даних є ймовірність, а нечітких даних – належність, то, відповідно, функціональною формою опису невизначених даних є розподіл ймовірностей стохастичних даних і функція належності нечітких даних. Інтервальна форма подання невизначеності тісно пов'язана з функціональною формою. Якщо при функціональному способі подання невизначеності встановлюється рівень невизначеності для кожного значення даного $x_0 \rightarrow f_0$, то при інтервальному способі для кожного рівня невизначеності встановлюється ліва і права границі відповідного інтервалу $f_\alpha \rightarrow (x_L, x_R)$. Множинна форма опису невизначеності використовується у випадках, коли відомий лише перелік значень, які може приймати дане. Прикладом такої невизначеності є твердження щодо типу невідомої завади, яка впливає на систему (тепловий шум, дробовий шум, імпульсна електромагнітна завада, наведений сигнал електромережі живлення тощо).

Існує широкий клас задач, в яких відомі методи можуть використовуватися лише зі значними обмеженнями та застереженнями. Це задачі перетворення невизначених вхідних даних, в яких параметри перетворення теж є невизначеними. Такі перетворення породжують невизначеність другого порядку (другого типу), яка полягає у тому, що параметри підсумкової функції розподілу, функції належності або границі інтервалу, в свою чергу, описуються певними функціями невизначеності. Можна також уявити послідовність перетворень, яка породжуватиме невизначеність третього і більших порядків.

Окремі питання, пов'язані з поданням невизначеності вищих порядків, розглядаються у теорії нестационарних процесів та у нещодавно започаткованій теорії слабких множин, але системний підхід до аналізу невизначеностей вищих порядків досі не сформувався.

В роботах [127, 137, 138] запропоновано метод моделювання складних процесів в умовах комбінованої стохастичної і нечіткої невизначеності і його застосування до алгоритмічних процесів. Метод відрізняється застосуванням формально-алгоритмічного подання послідовності операцій та наступним перетворенням його на операторну форму перетворення узагальнюючих функцій невизначеності складових вектора вхідних даних, параметрів і структури процесу, на функції невизначеності складових вектора результатів процесу.

Під узагальнюючою функцією розуміють додатно визначену функцію на проміжку можливих значень аргументу, що позначається $b(x)$ і характеризує можливість π або ймовірність p набуття аргументом значення з певного інтервалу $[x_1, x_2], x_1 \in B, x_2 \in B$ за правилами:

$$p = \frac{\int_{x_1}^{x_2} d[\beta(x)]}{\int_B d[\beta(x)]}; \quad \pi = \frac{\int_{x_1}^{x_2} d[\beta(x)]}{\max_B \int_{[x_{i-1}, x_i]} d[\beta(x)]}, \quad (1.17)$$

де $x_{i-1}, x_i \subset B, i = \overline{1, n}; n$ – кількість інтервалів розбиття B .

Узагальнена модель системи може бути подана у вигляді

$$\beta_Y = \Phi(\beta_{\Theta_1}, \Theta_2, X, Y)[\beta_X], \quad (1.18)$$

де $\Theta = \Theta_1 \cup \Theta_2$ – множина параметрів; Θ_1 – підмножина невизначених параметрів; Θ_2 – підмножина визначених параметрів; β_X – функція

невизначеності вектора входів системи \mathbf{X} ; де β_Y – функція невизначеності вектора виходів системи \mathbf{Y} ; Φ – оператор перетворення.

Оператори реалізуються за допомогою інтегральних перетворень

$$\beta(y_i) = \int_{\Omega_1} \dots \int_{\Omega_m}^{(n)} \varphi[y_i, \mathbf{X}, \mathbf{R}_{x_i x_j}] \beta(x_1, x_2, \dots, x_m) (dx_1)^{n_1} \dots (dx_m)^{n_m}, \quad (1.19)$$

де $n = \sum_{j=1}^m n_j$ – порядок оператора (кратність інтегрування); $\varphi[\bullet]$ – ядро перетворення; $\mathbf{R}_{x_i x_j}$ – кореляційна матриця.

Визначені операції з узагальнюючою функцією: унарна, бінарна операції, операції порівняння невизначених даних та загострення.

Результатом *унарної операції* o^1 над невизначеним даним $x_1 \in B_1$ є таке невизначене дане, для якого

$$\int_{B_2} \beta(x_2) dx_2 = \int_{B_1} \beta(x_1) dx_1, \quad (1.20)$$

причому $B_1 \subset B$, $B_2 \subset B$, $B_1 : \forall x_1 \longrightarrow x_2 = o^1(x^1)$.

Результатом *бінарної операції* o^2 над невизначеними даними $x_1 \in B_1$ і $x_2 \in B_2$ є таке невизначене дане $x_3 \in B_3$, для якого

$$\int_{B_3} \beta(x_3) dx_3 = \int_{B_1} \int_{B_2} \beta(x_1, x_2) dx_1 dx_2, \quad (1.21)$$

Причому $B_1 \subset B$, $B_2 \subset B$, $B_3 \subset B$, $B_3 : \forall x_1, x_2 \rightarrow x_3 = x_1 o^1 x_2$.

Для виконання цих операцій використовується метод інтегральних операторів:

– *Нелінійна операція*

$$\beta_y(y) = \Phi^{(1)}[\beta_x(x), N(x, y)] = \int_{-\infty}^{+\infty} \beta_x(x), \varphi(x, y) dx, \quad (1.22)$$

де ядро $\varphi(x, y) = \delta[y - N(x)]$ – дельта-функція Дірака.

– *Бінарна операція*

$$\beta_y(y) = \int_{-\infty}^{+\infty} \int_{-\infty}^{+\infty} \beta_X(x_1), \beta_X(x_2) \varphi^{(2)}(x_1, x_2, y) dx_1 dx_2, \quad (1.23)$$

$$\text{де } \phi^{(2)}(x_1, x_2, y) = \int_{-\infty}^{+\infty} \delta[y - N(x_1, \zeta)] \delta[\xi - r_{X_1, X_2} \sqrt{\frac{D_{X_2}^{(2)}}{D_{X_1}^{(2)}}} (x_1 - m_{X_1}^{(1)}) - \\ - \sqrt{1 - r_{X_1, X_2}^2} (x_2 - m_{X_2}^{(1)}) - m_{X_2}^{(1)}] d\zeta \quad ;$$

m_{x_1} – перший початковий момент X_1 ; m_{x_2} – перший початковий момент X_2 ; D_{x_1} – другий центральний момент X_1 ; D_{x_2} – перший початковий момент X_2 ; r_{X_1, X_2} – другий змішаний нормований центральний момент X_1 та X_2 .

– Інтегро-диференціальна операція

$$\beta_y(y) = \Phi^{(n)} \beta_X(x) = \int_{-\infty}^{+\infty} \beta_X(x_n - m_X^{(1)}) \varphi^{(n)}(x_n, y) dx_n, \\ \varphi^{(n)}(x, y) = \int_{-\infty}^{+\infty} \dots \int_{-\infty}^{+\infty} \prod_{i=1}^{n-1} \beta_X(x_i - m_X^{(1)}) \cdot \\ \cdot \delta[y - (1-a)m_Y^{(1)} - a \sum_{i=1}^{n-1} x_{n-1}(t - i\tau)g(i\tau)] dx_1 \dots dx_{n-1} \quad (1.24)$$

де $n = \text{ent}[t / \Delta t]$; $a = \frac{D_Y^{(2)}}{\sqrt{\tau D_X^{(2)} \sum_{i=1}^{n-1} g_0^2(i\tau)}}$; $g(t)$ – імпульсна перехідна

характеристика; $g_0(i\Delta\tau) = \frac{1}{\Delta\tau} \int_{i\Delta\tau}^{(i+1)\Delta\tau} g(\tau) d\tau$; $\Delta\tau$ – інтервал дискретизації.

Більш складні перетворення визначаються шляхом *декомпозиції* на розглянуті три типи перетворень.

Введені також означення відносин між невизначеними величинами:

Відношення рівності: невизначені дані x, y вважаються рівними, якщо $\beta_X = \beta_Y$.

Відношення нерівності: для невизначених даних $X > Y$, якщо $Z = X - Y$

$$\int_0^{+\infty} \beta_Z dz > \int_{-\infty}^0 \beta_Z dz. \quad (1.25)$$

Ефективна реалізація інтеграла згортки (1.19) досягається за рахунок дискретизації вектора аргументів \mathbf{X} , подання функцій невизначеності β_X

матрицею

$$\beta_{\mathbf{X}} = \begin{bmatrix} \beta_{x_1}(x_{11}) & \beta_{x_1}(x_{12}) & \cdots & \beta_{x_1}(x_{1m}) \\ \beta_{x_2}(x_{21}) & \beta_{x_2}(x_{22}) & \cdots & \beta_{x_2}(x_{2m}) \\ \cdots & \cdots & \cdots & \cdots \\ \beta_{x_n}(x_{n1}) & \beta_{x_n}(x_{n2}) & \cdots & \beta_{x_n}(x_{nm}) \end{bmatrix}$$

і ядра φ тензором

$$\varphi_{\mathbf{XY}} = \left\{ \varphi_{y_k} \begin{bmatrix} x_{11} & x_{12} & \cdots & x_{1m} \\ x_{21} & x_{22} & \cdots & x_{2m} \\ \cdots & \cdots & \cdots & \cdots \\ x_{n1} & x_{n2} & \cdots & x_{nm} \end{bmatrix} \right\}.$$

Тоді (1.19) матиме вигляд

$$\beta_{\mathbf{Y}} = (\beta_{\mathbf{X}} \cdot d\mathbf{X}^T) \times \varphi_{\mathbf{XY}}.$$

Для характеристики загального рівня невизначеності використаємо узагальнену ентропію, оскільки вона є адитивною мірою невизначеності [136]

$$H_{v0} = \sum_{i=1}^5 b_{vi} H_{vi},$$

де v – індекс локальної підсистеми;

H_{vi} – ентропія, зумовлена окремою причиною невизначеності;

b_{vi} – вагові коефіцієнти.

Складова загальної ентропії, яка зумовлена невизначеністю впливів з боку суміжних підсистем РДС, є частиною ентропії від неспостережності параметрів стану

$$H_{v2} = H'_{v2} + H''_{v2}, \quad (1.26)$$

де H'_{v2} – ентропія від неспостережності параметрів v -ї підсистеми;

H''_{v2} – ентропія неспостережності стану суміжних підсистем.

Ентропія H''_{v2} залежить від зв'язності графу РДС

$$H''_2 = \eta \cdot H_0 \left(1 - \frac{H''_2}{H_0} \cdot k_3 \right),$$

або

$$H_2'' = H_0 \frac{n-1}{(k_3+1)n + k_3(n-1)},$$

де n – кількість вершин графу; η – середній степінь вершини графу; k_3 – кількість шляхів надходження інформації.

1.4 Методи і системи управління на основі хмарних сервісів

Масове використання хмарних технологій привело до істотної зміни поглядів на архітектуру систем, проблеми надійності та безпеки, роль комунікацій і вплив просторових характеристик системи на її архітектуру. Хмарні технології забезпечують низку істотних переваг при їх застосуванні для створення РСУ. Це, в першу чергу, зручність масштабування системи, можливість запуску практично необмеженої кількості паралельних процесів управління, висока надійність підсистем зберігання і обробки даних. З розвитком систем Інтернету речей як основи РСУ і впровадженням систем зв'язку 4G і 5G, які забезпечують великий трафік оперативної інформації, актуальність використання хмарних технологій в РСУ стає безсумнівною.

1.4.1 Аналіз систем управління на основі хмарних сервісів

Наразі використовуються три типи хмарних сервісів: SaaS (Програмне забезпечення як сервіс), PaaS (Платформа як сервіс) і IaaS (Інфраструктура як сервіс). Порівняльна характеристика систем на основі хмарних сервісів та локального програмного забезпечення наведена у табл. 1.1 [1].

IaaS (Infrastructure as a Service) [122] Ця система надання сервісу є однією з найпоширеніших у світі. Полягає вона в наданні замовнику в оренду обчислювальних ресурсів у вигляді віртуальної інфраструктури. У неї можуть входити сервери, системи обробки та зберігання даних, віртуальні мережі тощо. Така ІТ-інфраструктура є повноцінною копією реальної фізичної інфраструктури споживача.

PaaS (Platform as a Service) [122] – цей сервіс також є одним з основних. Він полягає в тому, що замовник отримує повноцінну віртуальну платформу, зокрема операційну систему, засоби програмування та моделювання, інші інструменти й застосунки.

SaaS (Software as a Service) [206] на даний момент вважається найпоширенішим в світі. Ним користуються практично всі, хто має доступ в Інтернет.

Таблиця 1.1 – Порівняльна характеристика систем на основі хмарних сервісів та локального програмного забезпечення

ІТ підприємства		Інфраструктура як сервіс (IaaS)		Платформа як сервіс (PaaS)		Програмне забезпечення як сервіс (SaaS)		
Локальна система	Застосунки	Локальна	Застосунки	Локальна	Застосунки	Хмара	Застосунки	
	Безпека		Безпека		Безпека		Безпека	
	Бази даних		Бази даних		Бази даних		Бази даних	
	Операційні системи		Операційні системи		Операційні системи		Операційні системи	
	Віртуалізація	Хмара	Віртуалізація	Хмара	Віртуалізація		Хмара	Віртуалізація
	Сервери		Сервери		Сервери			Сервери
	Сховища даних		Сховища даних		Сховища даних			Сховища даних
	Комп'ютерні мережі		Комп'ютерні мережі		Комп'ютерні мережі			Комп'ютерні мережі
	Центри обробки даних		Центри обробки даних		Центри обробки даних			Центри обробки даних

Основні характеристики SaaS, які відрізняють його від інших сервісів і звичайного (не-хмарного) програмного забезпечення і є визначальними для використання в розподілених системах управління РКФС:

- немає необхідності придбання ліцензії на користування продуктом, замість цього оплачується його оренда на певний час. Існує багато варіантів тарифів і способів оплати сервісу;
- одним сервісом можуть користуватися одночасно кілька клієнтів. Вони можуть мати до нього доступ з різних точок простору через Інтернет-з'єднання;
- якщо є необхідність відмови від використання сервісу, можна просто не продовжувати оплату послуги або замінити сервіс, що використовується;
- немає необхідності у встановленні програмного забезпечення у кожного клієнта;
- хмарні сервіси, як правило, є кросплатформеними і кросбраузерними, що спрощує їх використання;

Разом з тим потрібно відзначити і певні недоліки SaaS:

- комерційні дані при використанні SaaS системи будуть передаватися сторонньому провайдеру, що не завжди припустимо;
- невисока швидкодія системи, що безпосередньо залежить від швидкості інтернет-з'єднання. Вплив затримок передавання даних досліджений у розділі 5 цієї роботи;
- через перебої з доступом до інтернету можуть виникати аварійні ситуації в системах управління РКФС.

Однак всі ці проблеми поступово розв'язуються засобами надійного 4G і 5G зв'язку, а технології шифрування даних дозволяють забезпечити захищеність системи.

Найвідоміші компанії та продукти у світі хмарних обчислень

Найбільш відомими компаніями постачальниками хмарних рішень є Google Cloud Platform, Amazon Web Services, Microsoft Azure, Oracle Cloud.

Google Cloud Platform (GCP) [226], від компанії Google, є набором хмарних сервісів. Він надає набір інструментів управління, сервіси для обчислення, зберігання даних, аналітики і машинного навчання. Google Cloud Platform надає сервіси у формі інфраструктури (IaaS), платформи (PaaS), а також безсерверні обчислювальні середовища.

Google Cloud Platform є складовою частиною Google Cloud, яка охоплює інфраструктуру публічної хмари Google Cloud Platform, а також GSuite, корпоративні версії ОС Android і Chrome, інтерфейси прикладного програмування (API) для машинного навчання тощо.

Google Cloud надає більше 90 сервісів, серед них:

- виконання складних обчислень,
- зберігання та управління базами даних,
- мережне управління,
- машинне навчання,
- робота з великим обсягом неструктурованих даних,
- засоби для управління,
- інтернет речей,
- API-платформа тощо.

Microsoft Azure [227] – це служба хмарних обчислень корпорації Майкрософт. Microsoft Azure надає сервіси у формі програмного забезпечення (SaaS), платформи (PaaS) і інфраструктури (IaaS) і підтримує багато різних мов програмування, інструментів і фреймворків розробки як Microsoft, так і інших розробників.

Microsoft Azure налічує більше 600 програмних рішень для:

- управління даними,
- інтернету речей,
- машинного навчання,
- програмування та ін.

Oracle Cloud [228] – це служба хмарних сервісів, що надаються через глобальну мережу керованих центрів обробки даних корпорації Oracle. Oracle Cloud надає інфраструктуру (IaaS), платформу (PaaS), програмне забезпечення (SaaS), а також дані як послугу (DaaS). Oracle Cloud підтримує відкриті стандарти (SQL, HTML5, REST і т. д.), застосунки і системи з відкритим кодом (Kubernetes, Hadoop, Kafka і т. д.), а також різноманітні мови програмування, бази даних, інструменти та фреймворки, включаючи з специфічним програмним забезпеченням Oracle та системами сторонніх виробників з відкритим кодом.

Amazon Web Services (AWS) [229] надає платформу для хмарних обчислень у вигляді набору простих елементів технічної інфраструктури і розподілених процедур та інструментів. Віртуальні машини AWS емулюють основні риси реального комп'ютера, зокрема апаратні засоби (процесори та графічні процесори для обробки, локальну / оперативну пам'ять, жорсткий диск / SSD), надають можливість вибору операційної системи, мережі, встановлення такого програмного забезпечення, як веб-сервери, бази даних, CRM тощо.

Станом на 2019 рік [76], AWS володіла домінуючим відсотком хмарних застосувань – 34% усіх хмар, а наступні три конкуренти (це Microsoft, Google і Oracle) мають, відповідно, 11%, 8%, 6% відповідно. Дані зображено у вигляді діаграми на рис. 1.17.

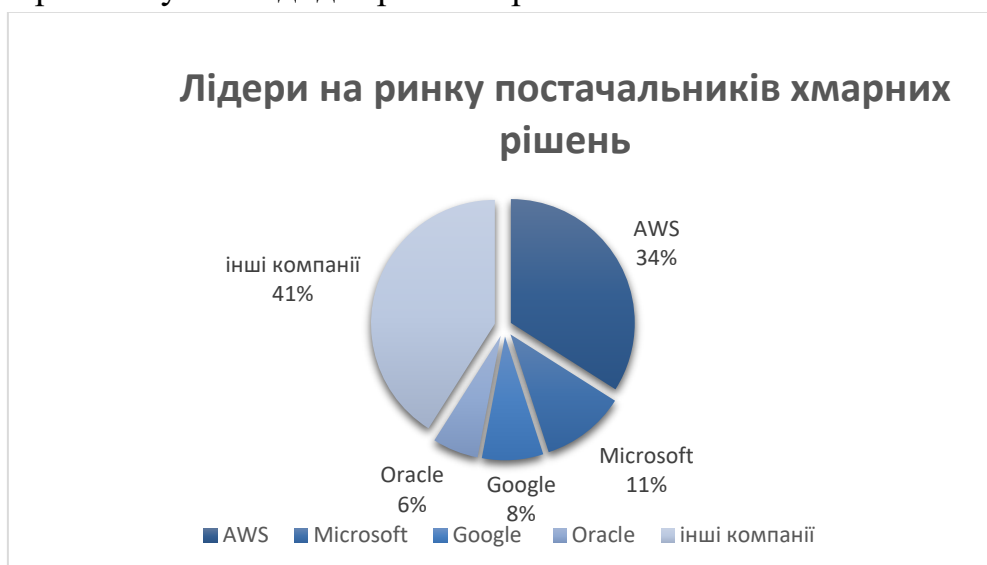


Рисунок 1.17 – Лідери на ринку постачальників хмарних рішень

у 2019 році

Розглянуті 4 компанії мають серед свого каталогу програмних рішень схожі продукти, що зведені у табл. 1.2.

Таблиця 1.2 – Програми аналоги, що надані найбільш відомими постачальниками хмарних рішень

Google Cloud Platform	Amazon Web Services [59]	Microsoft Azure [60]	Oracle Cloud [61]
Google Compute Engine	Amazon EC2	Azure Virtual Machines	Oracle Cloud Infra OCI
Google App Engine	AWS Elastic Beanstalk	Azure Cloud Services	Oracle Application Container
Google Kubernetes Engine	Amazon Elastic Container Service for Kubernetes	Azure Kubernetes Service	Oracle Kubernetes Service
Google Cloud Bigtable	Amazon DynamoDB	Azure Cosmos DB	Oracle NoSQL Database
Google BigQuery	Amazon Redshift	Microsoft Azure SQL Database	Oracle Autonomous DataWarehouse
Google Cloud Functions	AWS Lambda	Azure Functions	Oracle Cloud Fn
Google Cloud Datastore	Amazon DynamoDB	Cosmos DB	Oracle NoSQL Database
Google Cloud Storage	Amazon S3	Azure Blob Storage	Oracle Cloud Storage OCI

1.4.2 Мультиагентна і мікросервісна архітектура РКФС

PCY з використанням хмарних сервісів передбачає розгортання у хмарі великої кількості застосунків, які реалізують алгоритми керування елементами об'єкта. Для координації управління такі застосунки мають обмінюватися інформацією. Існує три основних способи організації застосунків:

- функціональна ієрархія, за якої кожен застосунок виконує свою унікальну функцію і надає відповідний сервіс іншим застосункам;
- структурна однорідність, коли всі застосунки працюють паралельно, і кожен виконує повний набір функцій. Такі застосунки називаються агентами, а систему – мультиагентною. Агент – автономний штучний об'єкт, зазвичай комп'ютерна програма, яка має активну поведінку і здатна до взаємодії з іншими об'єктами у віртуальному середовищі [183];

- комбінована архітектура (рис. 1.18), в якій агенти використовують певні загальні сервіси (мікросервіси).

У багатоагентній системі агенти мають такі властивості [96]:

- автономність: агенти, хоча б частково, незалежні;
- обмеженість інформації: у агентів немає уявлення про всю систему;
- децентралізація: немає агентів, які керують усією системою [58].

Узагальнена архітектура такої РСУ показана на рис. 1.18

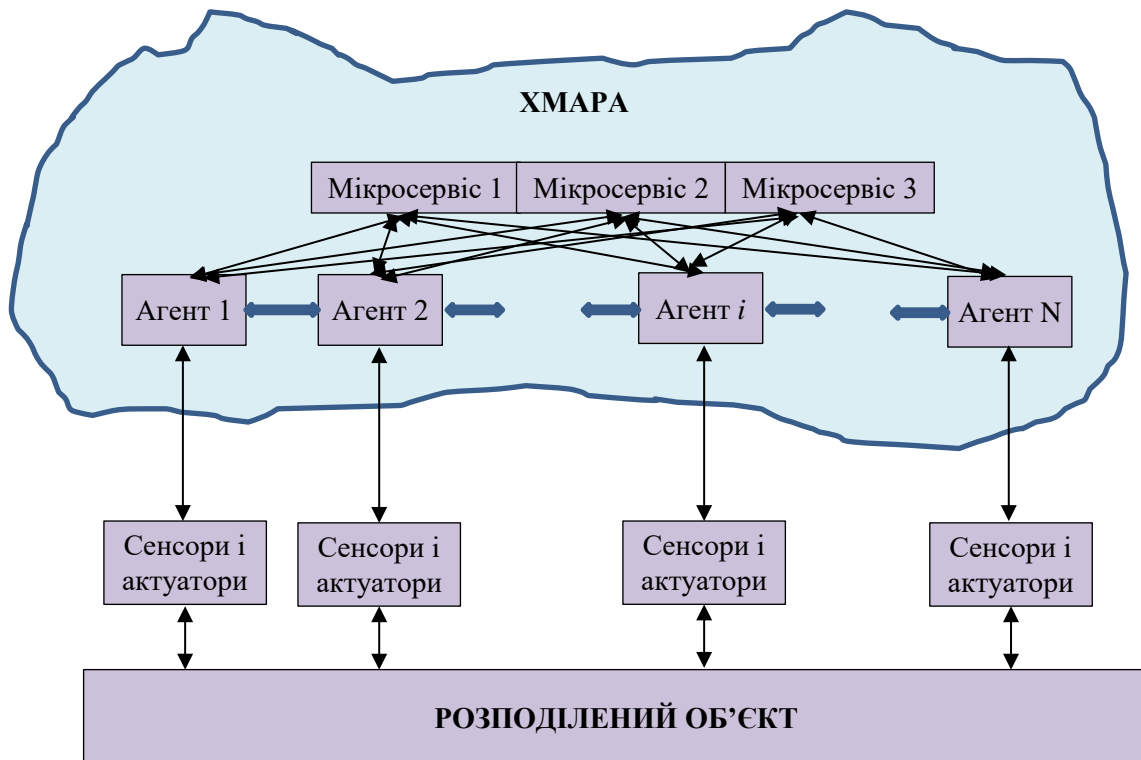


Рисунок 1.18 – Мультиагентна децентралізована система

Найпростішим видом агента є простий рефлексний агент [183]. Подібні агенти вибирають дії на основі поточного стану середовища, ігноруючи попередню історію. В умовах часткової спостереженості потрібно, щоб агент відстежував зміни середовища. В програму агента вводиться функція корисності. Агент вибирає дію, яке веде до кращого очікуваної корисності або до найменших втрат.

Мікросервісна архітектура – це метод створення розподілених застосунків у вигляді набору здатних до розгортання невеликих служб, що незалежно розробляються, та кожна з яких запускається у вигляді одного або декількох ізольованих процесів [202].

Мультиагентна мікросервісна архітектура (ММА) має багато переваг. Вона підвищує стійкість системи до відмов окремих компонент [56]. Спрощується адаптація і модифікація системи – для цього достатньо замінити відповідні мікросервіси, і це буде використано в усіх агентах.

Мікросервісна мультиагентна архітектура є перспективною для створення систем децентралізованого керування РКФС.

2 ПРОБЛЕМА КООРДИНАЦІЇ В РКФС КЕРУВАННЯ

Як вже зазначалося у розділі 1, наявність кількох, а в деяких випадках великої кількості, локальних систем управління РКФС потребує координації їх функціонування.

Під координацією звичайно розуміють узгодженість, встановлення оптимального співвідношення між певними діями та рішеннями. Координація є важливим аспектом управління складними системами.

2.1 Стан досліджень проблеми координаційного управління

Засновником теорії координації вважають А. Файоля [215]. З розвитком і ускладненням систем і технологій з'явилося багато досліджень проблеми координації управління в різних сферах. Однак переважна частина досліджень присвячена узгодженню рішень і діяльності в організаційних системах: координації діяльності у державному управлінні, у військовій сфері, діяльності підрозділів підприємств тощо. Ми ж зосередимося на координації локальних систем автоматичного управління технологічними об'єктами, зокрема, РКФС з РТО неперервного типу.

2.1.1 Задачі координаційного управління

В багатьох роботах, присвячених проблемі координації, відзначаються певні характерні особливості задач координації, які дозволяють виділити типові класи задач. В цьому дослідженні ми зосередимось на задачах координації, які виникають в розподілених системах управління виробничими процесами та об'єктами.

Класифікація задач координації наведена на рис. 2.1. При узагальненні класифікації використано роботи [176, 119, 163, 190 та інші], яку було розвинуто з урахуванням предмета дослідження – управління РКФС сучасних підходів до проблеми координації. Зупинимось на деяких особливостях задач координації.

В [163] виділено такі випадки задачі координації:

- узгодження матеріальних потоків між підсистемами, які характеризуються двома множинами: $\mathbf{X} = \{x_{ij}\}$ – величина матеріальних потоків між підсистемами; $\mathbf{Q} = \{q_{ij}\}$ – якісні характеристики матеріальних потоків;

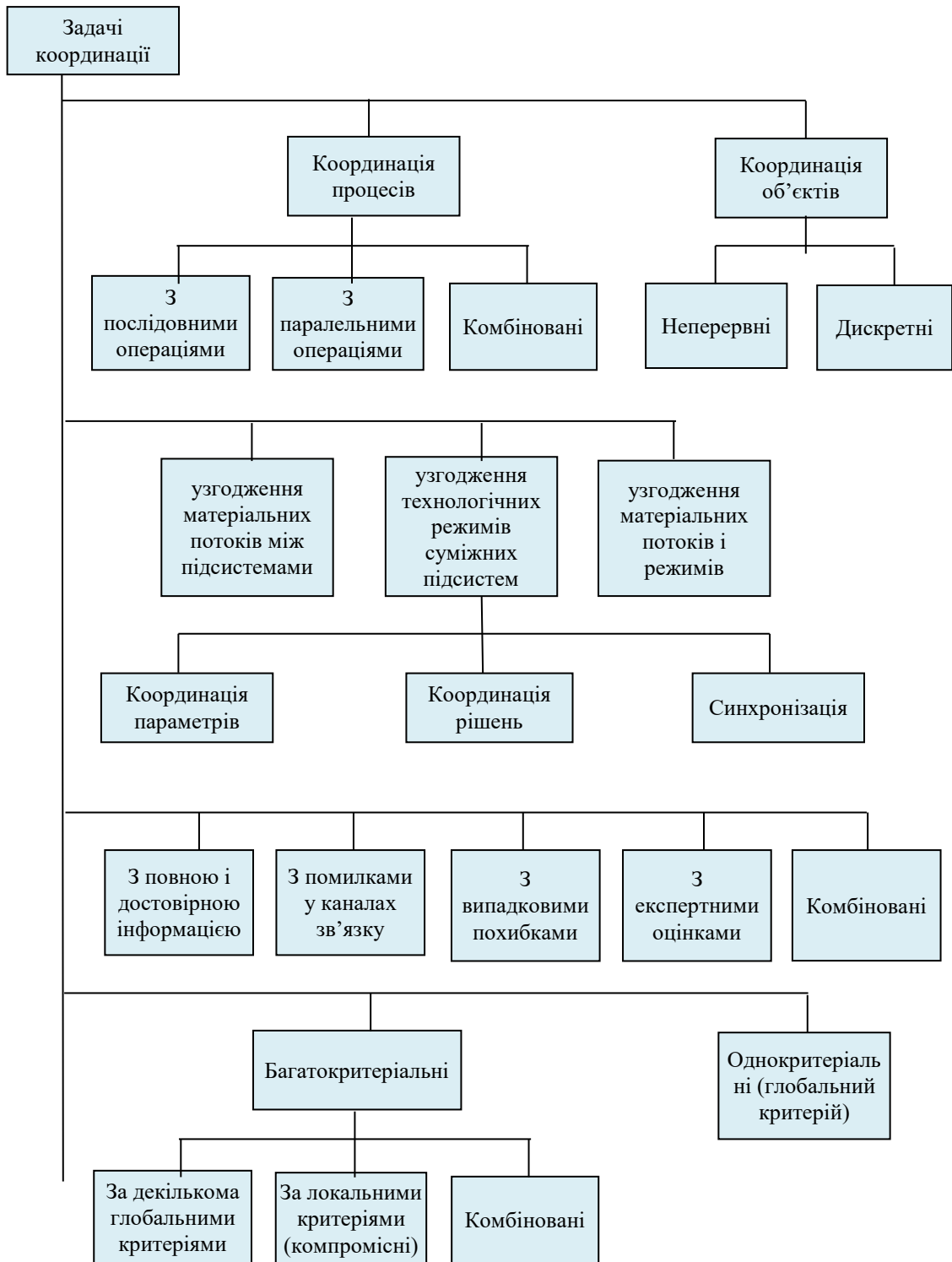


Рисунок 2.1 – Класифікація задач координації

- узгодження технологічних режимів суміжних підсистем, що впливає на $\mathbf{T} = \{t_i\}$ – час виконання операції підсистемами виробничого процесу, а також $\mathbf{X} = \{x_{ij}\}$ і $\mathbf{Q} = \{q_{ij}\}$;

- узгоджене змінювання матеріальних потоків та технологічних режимів підсистем.

З урахуванням моделі, розробленої у розділі 1, додамо до зазначених характеристик стан підсистем $\mathbf{V} = \{v_i\}$ і потоки допоміжних ресурсів, які потрібні для виробництва, $\mathbf{P} = \{p_{ij}; i, j = 0..n\}$, де індекс 0 відповідає зовнішньому середовищу.

Координація полягає у знаходженні такого вектора керованих параметрів $\mathbf{V}_0 = \{v_s\}$, що забезпечує максимум в загальному випадку векторної цільової функції $\mathbf{E}(\mathbf{V}_0)$. Знайдений розв'язок $\tilde{\mathbf{V}}_0 = \{v_s, s = \overline{1, N}\}$ має належати підмножині допустимих для РКФС режимів. Якщо підсистеми РКФС мають власні цільові функції, або система в цілому має задовольняти декілька критеріїв (наприклад, щодо кількості, якості, витрат та термінів виробництва продукції), то розмірність вектора $\mathbf{E}(\mathbf{V}_0)$ більша 1, і задача координації належить до багатокритеріальних з різною пріоритетністю критеріїв.

Загалом задачі координації розглядають з урахуванням співвідношення локальних і глобальних критеріїв [199, 128, 181]:

- координація на основі критеріїв досягнення локальних цілей елементів;
- координація на основі критеріїв досягнення глобальної мети системи;
- координація з метою досягнення компромісу глобальних і локальних критеріїв.

В роботі [180] наведено перелік основних задач координації та підходів до їх розв'язання.

У більшості робіт з проблеми координації досліджують задачі координації організаційно-економічних систем. Зокрема, в [154] розглядаються моделі і методи координації у великомасштабних економічних системах: стратегічне планування, запобігання конфліктів.

У [163] розглядаються три аспекти координації: узгодження цілей елементів; організація взаємодії елементів; узгодження інформаційних потоків між елементами.

Окремі автори [151, 162, 118 221] розглядають координацію в статичному, динамічному, нестационарному режимах роботи системи.

Завдання координації колективу динамічних інтелектуальних систем розглянуто в роботі [218]. Отримано необхідні умови координованих на

основі принципу прогнозування взаємодій.

У [170] досліджується проблема координації в дворівневих організаційних системах і можливість поширення цих результатів на багаторівневі ієрархічні системи з точки зору створення умов узгодженого функціонування.

У [185] розглядаються процеси координації в соціально-економічних системах. Розглядаються три постановки задачі (у [185] вони названі стратегіями):

1. Підвищення ефективності за рахунок зниження втрат при постійному доході (ефект);
2. Підвищення ефективності за рахунок збільшення ефекту (доходу) при допустимих втратах (збитках);
3. Комплексне підвищення ефективності як відношення ефект/збиток

У своїх попередніх роботах за участю авторів розглядалися задачі координації розподілених послідовно-паралельних технологічних процесів [190]. У [139] розглядається задача синхронізації декількох технологічних ліній при спільній останній операції (рис. 2.2, а). Оскільки продукція всіх технологічних ліній надходить на одну ділянку, моменти завершення цих операцій мають бути узгоджені для забезпечення рівномірного завантаження спільної операції. Стрічковий графік показаний на рис. 2.2, б.

Великий доробок наукової спільноти у напрямку розв'язання проблеми координації дозволяє узагальнити основні підходи, принципи, критерії, методи та їх застосування.

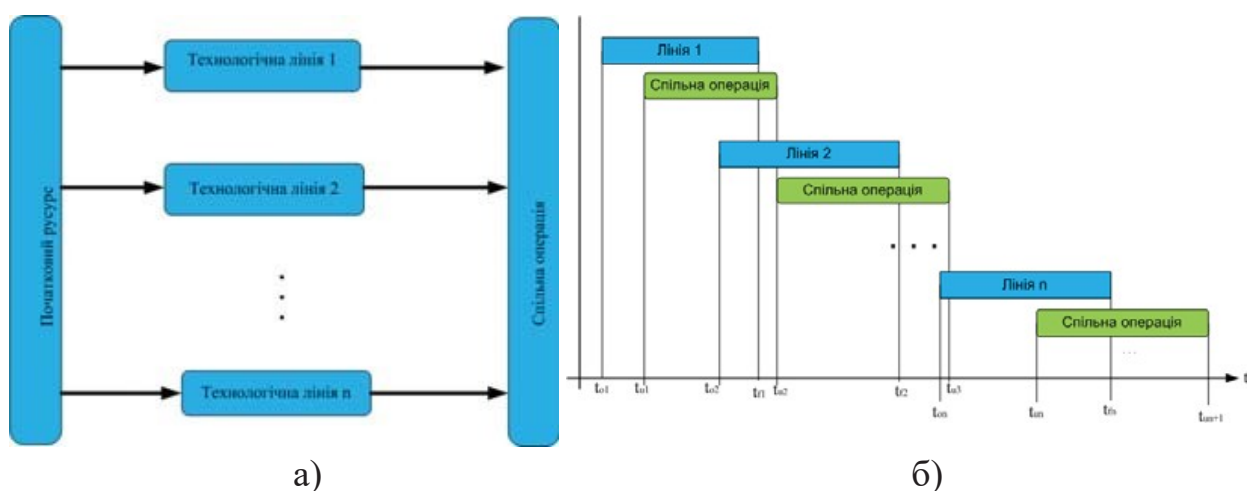


Рисунок 2.2 – Синхронізація процесів

2.1.2 Критерії координації

Задача координації звичайно розв'язується шляхом оптимізації керування розподіленою системою на основі заданих критеріїв. Від правильного вибору критеріїв залежить успішність координації.

Локальні і глобальні критерії

Критерії прийняття узгоджених рішень можна поділити на локальні і глобальні.

Локальні критерії q встановлюються для окремих підсистем РКФС. В однорідних РКФС для всіх підсистем встановлюються однакові критерії, в неоднорідних критерії можуть відрізнятися залежно від призначення кожної підсистеми.

Глобальний критерій Q характеризує результат роботи системи в цілому. У складних системах, які мають синергетичні властивості, глобальні критерії можуть суттєво відрізнятися від локальних критеріїв окремих підсистем. Зокрема у виробничих системах локальні критерії найчастіше мають технологічний характер (точність дотримання технологічного регламенту, витрати часу на виробництво заданої кількості продукту, відсоток помилок при виконанні певної технологічної операції тощо), а глобальні, як правило, – економічні: прибуток, економічна ефективність, продуктивність праці.

РКФС є складними, але звичайно знаходяться на нижньому рівні виробництва, отже, глобальні критерії переважно мають комбінований економічно-технологічний характер.

Локально-глобальні критерії

Характерною особливістю ієрархічної структури координації є «принцип ближньої дії», який передбачає, що в ЛСУ нижнього (нульового) рівня використовуються локальні критерії E_{0j} , де $j \in [1...N]$ – номер ЛСУ, N – загальна кількість ЛСУ 0-го рівня. Координатор 1-го рівня використовує глобальний критерій E_{1k} і множину локальних критеріїв $E_0 = \{E_{0j}\}$, де $j \in s_k$, s_k – k -тий кластер (група ЛСУ). На наступному рівні глобальні критерії E_{1k} розглядаються як локальні й використовуються разом з глобальним критерієм E_{2k} . Координатор i -того рівня враховує глобальні критерії рівня $(i-1)$ -го рівня як локальні і не враховуються критерії рівнів $(l < i-1)$. На кожному рівні метод

координації встановлює компроміс між глобальним критерієм і локальними критеріями нижнього рівня.

У децентралізованих РКФС принцип ближньої дії виражається в кластеризації системи на ε -області і визначенні глобального критерію для кластера. Одною з підзадач цього дослідження є перевірка гіпотези, що за умови перекриття кластерів в результаті ітеративної процедури координація на основі глобально-локального критерію збігається до результату глобальної координації.

Без порушення загальності вважатимемо, що система містить N підсистем, і для кожної підсистем визначається один параметр координації. Нехай в N -вимірному просторі параметрів координації $\mathbf{V}_0[N]$ задана диференційовна критеріальна функція $E(v_{0i}, i \in 1 \dots N)$. Необхідною умовою максимуму/мінімуму критерію є система рівнянь

$$\left\{ \frac{\partial E}{\partial v_{0i}} = 0, \quad v_{0i} \in \mathbf{V}_0[N], i = 1 \dots N \right\}, \text{ розв'язком якої є множина векторів } \widetilde{\mathbf{V}}_0.$$

Розіб'ємо множину $\mathbf{V}_0[N]$ на дві підмножини $V_{0A}[n_1]$ і $V_{0B}[n_2]$, причому

$$\begin{aligned} \widetilde{\mathbf{V}}_0 &\subset \widetilde{\mathbf{V}}_{0A}, \\ \widetilde{\mathbf{V}}_0 &\subset \widetilde{\mathbf{V}}_{0B}, \\ V_{0A} \cap V_{0B} &= V_{0C} \neq \emptyset. \end{aligned} \quad (2.1)$$

Необхідними умовами максимуму/мінімуму в кластерах є:

$$\left\{ \frac{\partial E}{\partial v_{0i}} = 0, \quad v_{0i} \in V_{0A}[n_1], i = 1 \dots n_1 \right\}, \text{ розв'язком якої є множина векторів}$$

$\widetilde{\mathbf{V}}_{0A}$;

$$\left\{ \frac{\partial E}{\partial v_{0i}} = 0, \quad v_{0i} \in V_{0B}[n_2], i = (N - n_2) \dots N \right\}, \text{ розв'язком якої є множина}$$

векторів $\widetilde{\mathbf{V}}_{0B}$;

$$\left\{ \frac{\partial E}{\partial v_{0i}} = 0, \quad v_{0i} \in V_{0C}[n_1 + n_2 - N], i = n_1 \dots (N - n_2) \right\}, \text{ розв'язком якої є множина}$$

векторів $\widetilde{\mathbf{V}}_{0C}$.

Оскільки кожне додаткове рівняння у системі рівнянь обмежує кількість можливих розв'язків, то

$$\begin{aligned} \widetilde{\mathbf{V}}_{0A} &\subset \widetilde{\mathbf{V}}_{0C} \\ \widetilde{\mathbf{V}}_{0B} &\subset \widetilde{\mathbf{V}}_{0C} \end{aligned}$$

З (2.1) випливає, що

$$\widetilde{V}_0 = \widetilde{V}_{0A} \cap \widetilde{V}_{0B} \subset \widetilde{V}_{0C}$$

Процес розділення кластерів на пари, що перетинаються, може бути продовжений. Таким чином, властивість асоціативності операції перетину множин розв'язків задачі оптимізації за локально-глобальними критеріями забезпечує збіжність послідовної оптимізації до глобально оптимального результату.

Абсолютні і відносні

Важливу роль при практичному розв'язанні задачі координації відіграють одиниці вимірювання і діапазон можливих значень критерію. Відповідно до цього критерії поділяються на абсолютні і відносні. Відносні критерії можуть формуватися шляхом нормалізації або шляхом віднесення ефекту до витрат на його досягнення.

Нормалізація переважно здійснюється за формулою

$$E_n = \frac{E - E_{\min}}{E_{\max} - E_{\min}}. \quad (2.2)$$

В результаті значення приводиться до діапазону [0;1].

Приведення ефекту до витрат найчастіше зустрічається при використанні економічних критеріїв, а також в інших випадках, де заходи координації можуть спричиняти протилежний вплив на різні характеристики системи. Прикладом віднесення ефекту до витрат є коефіцієнт корисної дії (к.к.д.), який обчислюється як $\eta = \frac{A}{Q}$, де A – виконана робота, а Q – витрачена на це енергія, що відображає енергетичну ефективність системи.

Абсолютні критерії завжди є розмірними. Вони краще відображають сутність процесів у РКФС. Важливою перевагою їх застосування є простота перевірки їх відповідності технологічним обмеженням елементів РКФС.

Проте з огляду на складність програмно-апаратної реалізації зручнішими є нормовані критерії. Вони мають стандартну точність визначення, вимагають фіксованої розрядності подання у цифрових засобах, спрощену візуалізацію тощо. З іншого боку, приведення ефекту до витрат дозволяє краще зрозуміти особливості задачі координації і можливі компроміси.

Одиничні і усереднені

За наявності великої кількості підсистем РКФС, які характеризуються однотипними критеріями, окреме значення одного критерію в конкретний момент часу є одиничним миттєвим критерієм $q_i(t)$. Такі критерії зручно використовувати для перевірки критичних обмежень на режими роботи елементів системи, проте у складних динамічних РКФС вони не забезпечують загального позитивного ефекта координації. Частіше використовуються усереднені критерії по множині однотипних підсистем та/або у часі (для стаціонарних процесів).

Типовим способом усереднення є статистичне. Найпоширенішими статистичними середніми критеріями є RMSE – середня квадратична похибка встановлення параметра,

$$\sigma = \sqrt{\frac{1}{x_{\max} - x_{\min}} \int_{x_{\min}}^{x_{\max}} (x - x_0)^2 f(x) dx} \quad \text{або} \quad \sigma = \sqrt{\frac{1}{n-1} \sum_{i=1}^n (x - x_0)^2} \quad (2.3)$$

та ризик – середні втрати

$$R = \int_{q_{\min}}^{q_{\max}} q \cdot f(q) \cdot dq, \quad (2.4)$$

де q – одиничні втрати або витрати; $f(\bullet)$ – щільність розподілу ймовірності відповідної величини.

Окремі і узагальнені критерії

Процеси функціонування й координації РКФС є складними та характеризуються багатьма окремими показниками. Як правило, ці показники або нормуються, або, з огляду на мету системи, необхідне їх всіляке підвищення або зниження. Такими показниками є кількість ресурсів, продукції, час виробництва, надійність, показники якості продукції тощо. Якщо в результаті координації ці показники змінюються, то вони можуть використовуватися як окремі критерії координації.

Виділимо окремі критерії, які є головними при розв'язанні задачі координації:

1) похибка встановлення заданого стану підсистем РКФС. Найчастіше розраховується як RMSE за (2.3);

2) час виконання координації. Для ітеративної координації $T = \sum_{j=1}^k \tau_j$, де

k – кількість ітерацій. При кластеризації РКФС і послідовній координації

за кластерами $T = \sum_{j=1}^k \sum_{i=1}^m \tau_{ij}$, де m – кількість кластерів;

3) продуктивність підсистем (залежно від постановки задачі може також розглядатися як узагальнений критерій);

4) витрати енергії на здійснення координації. Останнім часом енергоефективності усіх процесів і систем приділяється особлива увага. З'явилося й стало популярним поняття «зелені інформаційні технології». Застосування енергетичних критеріїв для аналізу та оптимізації систем розглядається в [190, 32 тощо].

Вплив координації одразу на різні окремі показники, часто протилежні й такі, що конкурують, призводить до необхідності розв'язання багатокритеріальної задачі оптимізації. Перенесення другорядних показників у обмеження не завжди вирішує проблему, оскільки не вдається звести все до одного окремого критерію, який можна вважати головним.

Процедура оптимізації за Парето для РКФС, яка містить багато підсистем, а кожна характеризується багатьма окремими критеріями, є дуже трудомісткою.

Більш перспективним шляхом для задачі врахування багатьох окремих критеріїв при координації РКФС їх узагальнення.

Виділимо основні способи узагальнення окремих критеріїв: адитивний, мультиплікативний, векторний, нейроподібний, змістовний.

Адитивний критерій формується з окремих критеріїв з урахуванням їх ваги (важливості

$$E_{ad} = \sum_{i=1}^n c_i E_i, \quad (2.5)$$

де c_i – вага окремого критерію E_i ; n – кількість окремих критеріїв.

Особливість адитивної форми в тому, що високе значення одного критерію, який має велику вагу, може забезпечити максимум узагальненого критерію незалежно від інших окремих критеріїв, навіть при нульових значеннях деяких з них. Для убезпечення від нульових значень критеріїв використовують мультиплікативну форму узагальнення

$$E_{mul} = \prod_{i=1}^n E_i^{c_i}. \quad (2.6)$$

Потрібно відзначити, що мультиплікативна та адитивна форми пов'язані операцією логарифмування

$$\log E_{mul} = \log \prod_{i=1}^n E_i^{c_i} = \sum_{i=1}^n c_i \log E_i, \quad \forall E_i \neq 0$$

Аддитивна і мультиплікативна форми узагальнення окремих критеріїв після обрахунку приховують вплив окремих факторів. Цього недоліку позбавлена векторна форма узагальнення $\mathbf{E} = \{E_1, \dots, E_n\}$ в різних метричних просторах. Найчастіше для порівняння векторних критеріїв використовується евклідова метрика

$$\|\mathbf{E}_1 - \mathbf{E}_2\| = \sqrt{\sum_{i=1}^n (E_{1i} - E_{2i})^2} \quad (2.7)$$

і метрика «міських кварталів»

$$\|\mathbf{E}_1 - \mathbf{E}_2\| = \sum_{i=1}^n |E_{1i} - E_{2i}|. \quad (2.8)$$

Нейроподібне узагальнення дозволяє визначити специфічну для конкретної РКФС критеріальну норму і відстань. Проте для практичного застосування нейронна мережа має пройти процес попереднього навчання, яке при великій кількості окремих критеріїв потребує багато часу і великої навчальної вибірки.

Узагальнений ризик

Поширеним узагальненим критерієм є ризик. Існує багато різних розумінь поняття «ризик» [97], зокрема:

- Ризик – характеристика ситуації, що має невизначеність результату, при обов'язковій наявності несприятливих наслідків.
- Ризик у вузькому сенсі – кількісна оцінка небезпек, визначається як частота однієї події при настанні іншої.
- Ризик – це невизначена подія або умова, яка в разі виникнення має позитивний або негативний вплив на репутацію компанії, призводить до прибутку або втрат у грошовому вираженні.
- Ризик – це ймовірність можливої небажаної втрати чого-небудь при поганому збігу обставин.
- Ризик — це добуток імовірності на збиток.

В подальшому під ризиком ми будемо розуміти усереднені втрати, що відповідає останньому означенню:

- Ризик одиначної події $R_v = q_v \cdot P_v$, де q_v – втрати при настанні події v ;
 P_v – ймовірність події v ;

- Загальний ймовірний ризик $R = \sum_v q_v \cdot P_v$, або, для неперервної множини подій, $R = \int_{v \in V} q_v f(v) dv$, де $f(v)$ – щільність розподілу ймовірностей подій.

В умовах дій факторів різної природи доцільним є оцінювання ризику на основі узагальнення як статистичних, так і нечітких параметрів функцією невизначеності [136].

2.1.3 Архітектура систем координаційного управління

Загальні архітектурні принципи

Існуючі системи координаційного управління будуються за різними архітектурними принципами. Виділимо з них основні:

- принцип централізованої координації;
- принцип ієрархічної координації;
- принцип децентралізованої координації.

Схеми, що ілюструють ці принципи, показані на рис. 2.3

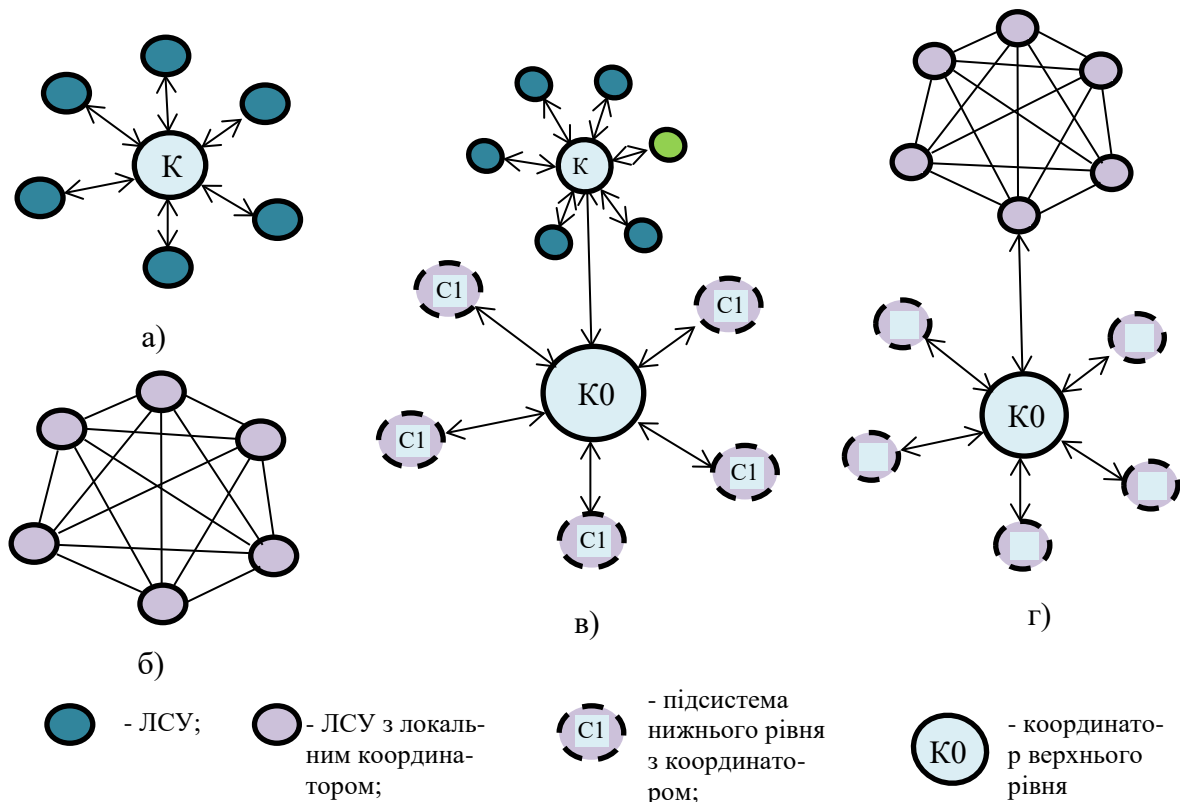


Рисунок 2.3 – Основні архітектурні принципи систем координації

На рис. 2.3, а показана схема централізованої координації. В такій архітектурі єдиний координатор визначає параметри координації для усіх підсистем розподіленої системи. Звичайно такий координатор розв'язує задачу оптимізації параметрів на основі глобального критерію. Локальні критерії використовуються переважно як обмеження.

Застосування цих основних архітектурних принципів для координації рішень локальних систем управління РТП розглянуто в [190]. Розглядається клас процесів з одночасним виконанням декількох технологічних операцій, причому операції можуть виконуватися послідовно у неперервному потоці (рис. 2.4, а), або паралельно з розподілом ресурсів (рис. 2.4, б). Оскільки кожна операція зазвичай має локальне управління, виникають задачі синхронізації, розподілу ресурсів, збереження працездатності тощо.

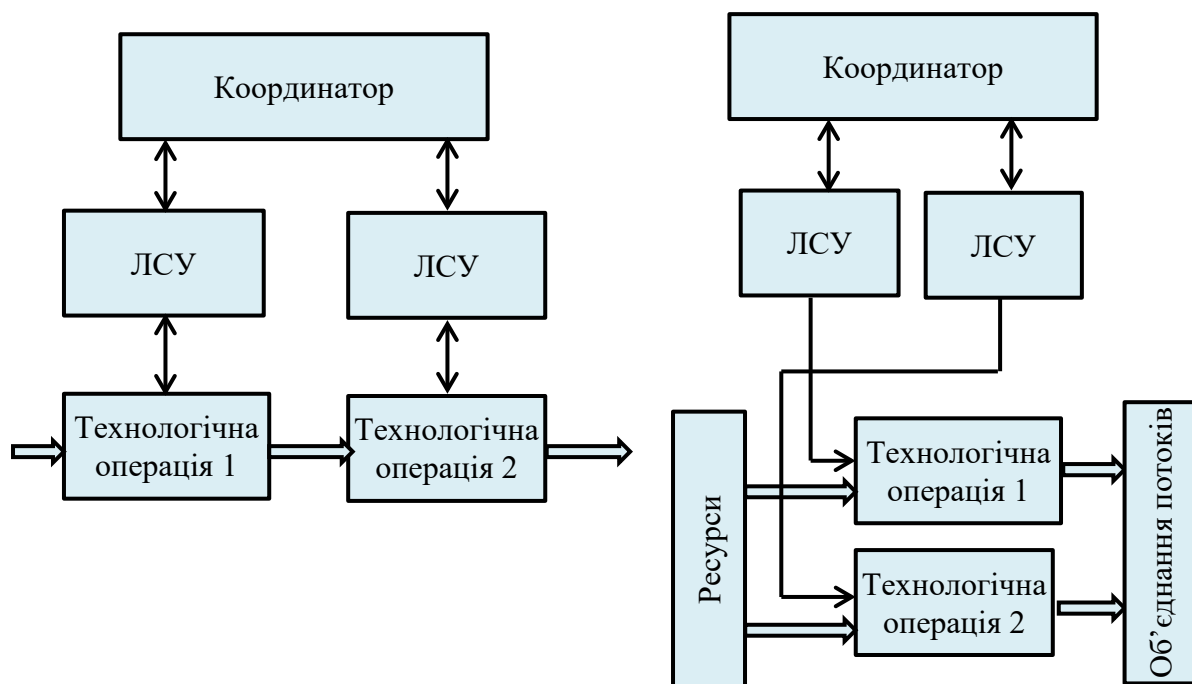


Рисунок 2.4 – Централізована координація РТП

На рис. 2.3, б зображено схему децентралізованої координації. Кожна підсистема такої розподіленої системи містить, крім ЛСУ, також і координатор, який може використовувати, залежно від наявної інформації, як локальний, так і глобальний критерії. Проте виконання глобальної оптимізації в кожній підсистемі призводить до збільшення загальних обчислювальних витрат.

Збільшення кількості підсистем розподіленої системи і кількості параметрів координації призводить до експоненціального зростання

обчислювальної складності процедури координації. Можуть існувати два підходи до зменшення обчислювальної складності координації:

- застосування принципів ієрархічної декомпозиції задач, що приводить до використання багаторівневих систем управління з ієрархічною структурою (див. рис. 2.3, в);

- застосування децентралізованої координації одночасно зі зменшенням зв'язності системи і використанням локально-глобальних критеріїв.

Перехід від централізованої до ієрархічної системи здійснюється рекурсивно, тобто кластеризація підсистем, для кожного кластера розв'язується задача координації нижнього рівня, потім здійснюється координація між кластерами. Якщо підсистем і, відповідно, кластерів багато, то виникає необхідність кластеризації третього рівня і т. д.

Перевагами централізованих і ієрархічних систем є простота алгоритмів координації.

Недоліками централізованих (зокрема й ієрархічних) систем є критичність (можливість повної втрати працездатності) щодо надійності центрального координатора та складність масштабування.

Децентралізовані системи передбачають наявність засобів координаційного управління у кожного елемента системи. Такі обставини виникають переважно у випадках інтелектуальних елементів. Прикладом такої системи є координація діяльності людей, які мають власний інтелект і свободу волі. З останніми досягненнями науково-технічного прогресу такі системи з'являються і в технічних галузях, наприклад, системи колективної поведінки великої кількості дронів під час військової операції.

У найскладніших задачах можуть використовуватися комбіновані системи з централізованою координацією однорангових підсистем, зображені на рис. 2.3, г.

Важливу роль при виборі архітектури системи координаційного управління відіграють техніко-економічні характеристики програмно-апаратних засобів розгортання системи. В першу чергу це характеристики засобів передавання та обробки даних. На рис. 2.5 зображені три варіанти архітектури системи залежно від використаних програмно-апаратних засобів. На рис. 2.5, а зображена система з ЛСУ кожного технологічного об'єкта РКФС. Якщо технологічні об'єкти складаються з множини елементів, то така система природним чином породжує дворівневу ієрархічну архітектуру координаційного управління. На нижньому рівні координація здійснюється паралельно на всіх ТО за рахунок алгоритму

ЛСУ, а координація між ЛСУ здійснюється на другому рівні у сервері-координаторі. Такий підхід зумовлений необхідністю застосування контролерів в ЛСУ для збирання даних з сенсорів і передачі керування на регулятори-актуатори. Характеристики контролерів дозволяють не тільки здійснювати прості операції обробки сигналів і реалізації законів керування, але й досить складних алгоритмів координації.

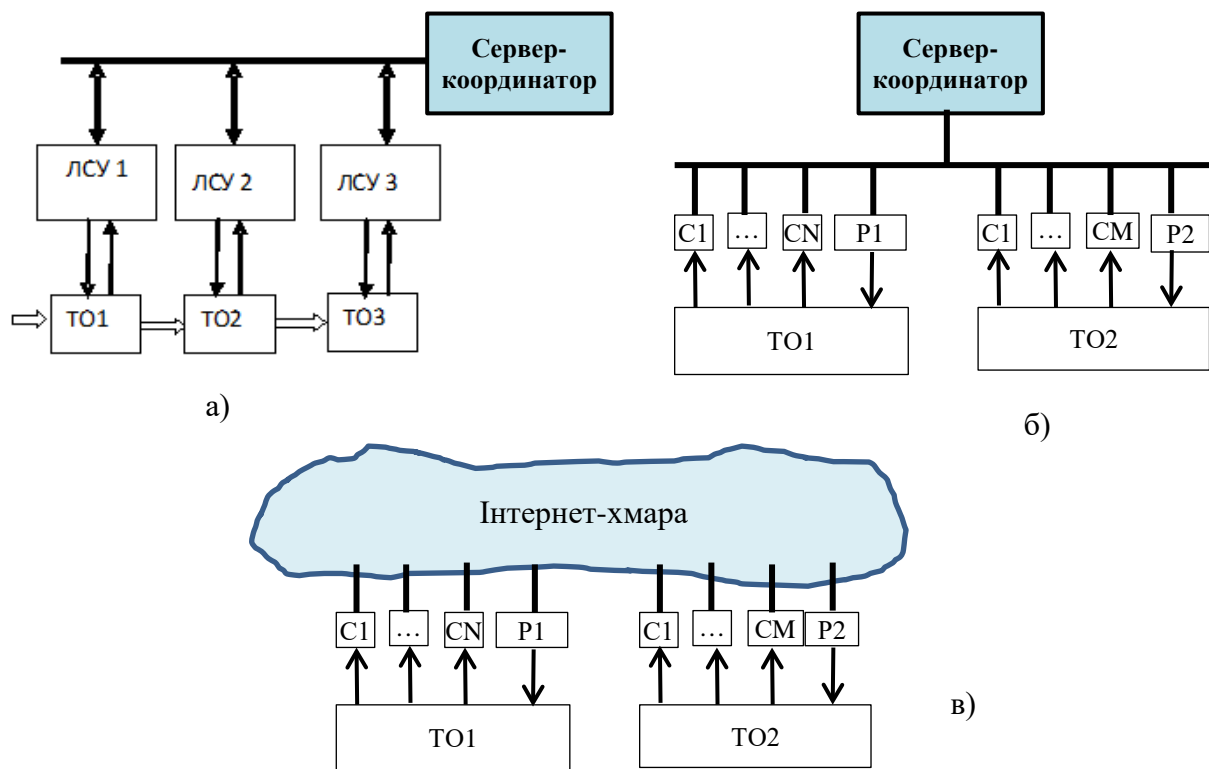


Рисунок 2.5 – Способи розгортання систем координації РКФС

Поява і масове поширення інтегрованих сенсорів і актуаторів з вбудованими контролерами, які дозволяють безпосередньо підключати їх до локальних промислових комп'ютерних мереж, а також високопродуктивних комп'ютерів, підвищує привабливість централізованого керування, зображеного на рис. 2.5, б. Якщо всі дані безпосередньо передаються до сервера-координатора, а сервер, як правило, не має засобів паралельної координації кожного ТО, то зростає доцільність загальної координації в рамках одного алгоритму.

Розвиток Інтернету речей приводить до нових поглядів на доцільність архітектурних рішень координаційного управління. На рис. 2.5, в уся обробка даних здійснюється у хмарі. Сенсори та актуатори підтримують Інтернет-протоколи. Використання хмарних технологій дозволяє, за необхідності, запустити у хмарі практично необмежену кількість

застосунків, які працюють паралельно і можуть виконувати локальне управління, прогнозування, координацію, обмін даними тощо. Це відкриває можливість створення будь-яких архітектур системи координації, а також їх зміну в процесі розвитку системи.

Координація агентів в управлінні РКФС

Запуск великої кількості однотипних застосунків у Інтернет-хмарі, які отримують дані від РКФС, обмінюються інформацією з іншими застосунками щодо стану керованих ними елементів РКФС і здійснюють оптимізацію керування з урахуванням цієї інформації, зумовлює доцільність застосування мультиагентної технології.

Ґрунтовний аналіз підходів до координації агентів у мультиагентних системах (МАС) зроблено в роботі [131]. Відзначається, що координація поведінки агентів є невід'ємною функціональністю агентів. Ситуації і причини, які викликають потребу в координації групової поведінки:

- агенти існують в загальному зовнішньому середовищі, яке накладає певні обмеження;
- агенти мають обмежені загальні ресурси;
- агенти мають обмінюватися інформацією щодо стану контрольованих об'єктів і навколишнього середовища, оскільки функціонують в умовах невизначеності, коли кожен агент має обмежену інформацію;
- агенти мають обмежені ресурси і можливості, що може бути компенсовано спільною дією декількох агентів;
- агенти мусять синхронізувати свої дії при вирішенні загальної проблеми, зокрема, в паралельних процесах реального часу.

Таким чином, поведінка агента залежить від знань про дії інших агентів. Це призведе до рекурсивних алгоритмів координації агентів. У зв'язку з великою розмірністю такої задачі в розумних межах обмежується кількість кроків рекурсії. Пошук оптимальної кількості кроків є однією з задач координації.

Механізми координації в МАС є наближеними і не мають на меті отримати оптимальну спільну поведінку. Більшість методів координації МАС (координація за допомогою задоволення загальних правил групової поведінки, координація поведінки на основі обміну інформацією на метарівні тощо [41]) заснований на «зобов'язаннях» (commitments) агента враховувати цілі інших агентів і системи в цілому та «угодах» (conventions), які фіксують умови, при яких зобов'язання виконуються [131, 52, 82].

2.1.4 Методи координації

Огляд методів координації розподілених технологічних процесів частково зроблений в роботі [190]. Більшість робіт з проблеми координації так чи інакше ґрунтується на основних принципах, сформульованих в роботі [176].

В роботі [100] наведена загальна схема координації у багаторівневих динамічних системах, а також математична постановка задачі координації в дворівневих системах, в яких взаємодія між елементами відбувається тільки через центр. Запропонована процедура координації в таких системах і низка методів.

У ряді досліджень розглядаються різні модифікації методів координації та узгодження локальних рішень:

- ігрові методи [42, 184];
- методи координації, засновані на принципах самоорганізації на базі моделей обчислювальних полів [130];
- методи нечіткої координації [102, 147];
- методи, засновані на застосуванні нейронних мереж [131]
- методи координації шляхом прогнозування та розв'язання взаємодій [176, 161, 86];
- методи координації на основі моделей коаліційних рефлексивних ігор [184];
- мультиагентний, тріадний, ситуаційний підходи [225] та інші.

При виборі методів і підходів до побудови системи координації локальних рішень необхідно розв'язати такі задачі:

- декомпозиція системи на підсистеми і процеси, які потребують координації;
- формування критерію або сукупності критеріїв координації;
- формування архітектури системи координації;
- вибір або розробка алгоритму координації;
- вибір методів локального управління з урахуванням даних координації.

Класифікація методів і алгоритмів координації показана на рис. 2.6 (елементи класифікації, які є предметом цього дослідження, виділені фоном).

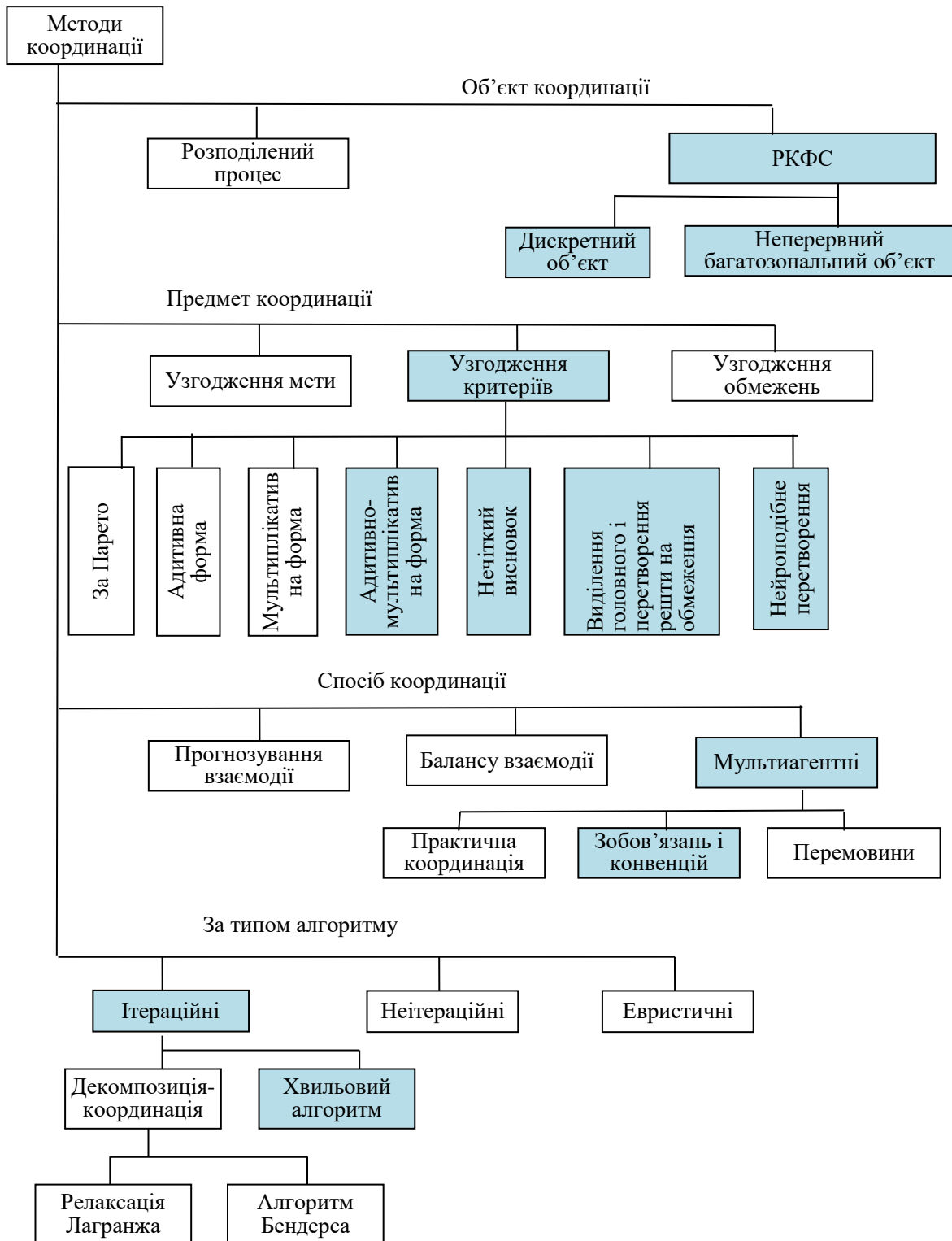


Рисунок 2.6 – Класифікація методів координації

Алгоритми прийняття колективного рішення поділяються на два класи: ітеративні та неітеративні [100]. При неітеративному алгоритмі

оптимальна координація досягається в результаті одноразового обміну даними між підсистемами й розв'язання задачі оптимізації. Недоліком алгоритму є висока складність обчислень. В існуючих в даний час ітеративних алгоритмах [100] (алгоритми Данцига-Вульфа, алгоритм Корнаї-Ліптака, алгоритми на основі функції Лагранжа, алгоритми В. С. Балакірева, В. М. Володіна, А. М. Цирліна, узагальнювальна схема ітеративних алгоритмів Р. А. Алієва, М. І. Ліберзона тощо) оптимальний розв'язок знаходиться завдяки багаторазовому обміну інформацією між підсистемами й поступового наближення до оптимального стану. Координація ЛСУ з детермінованими алгоритмами здійснюється відповідно до діаграми на рис. 2.7. Недоліком є велика і заздалегідь невідома кількість ітерацій, яка залежить від зовнішніх впливів, і, як наслідок, значний час обчислень, що, в свою чергу, може призводити до втрати стійкості у динамічних системах.

Методи декомпозиції–координації передбачають попередню декомпозицію складної системи на простіші компоненти [172] і застосування координації за допомогою ітераційного розв'язання задач меншої розмірності.

Методи декомпозиції–координації класифікують за такими характеристиками [143]:

1. За структурою, тобто декомпозиція структури зв'язків між окремими підзадачами (локальними системами) з подальшою координацією порушених взаємозв'язків;

2. За метою, тобто декомпозиція багатокритеріальної вихідної задачі на підзадачі, кожна з яких має свою мету, з подальшою координацією локальних цілей;

3. За часом, тобто скорочення часових інтервалів розгляду підзадач з подальшою координацією розв'язків.

При декомпозиції за метою часто використовується метод Бендерса [10] і методи, засновані на релаксації Лагранжа [14].

Бендерс запропонував алгоритм для розв'язання великомасштабних задач. У [14] узагальнено цей метод на випадок нелінійних задач (називається узагальненим розкладанням Бендерса). Алгоритм Бендерса ще називають «пряма декомпозиція», «L-декомпозиція», «декомпозиція ресурсів». Компромід між локальними і глобальними критеріями досягається шляхом перетворення глобального критерію на обмеження. Алгоритм розкладає задачу на задачу верхнього рівня і локальні задачі. Алгоритм є ітеративним і чергує прийняття рішень координатором та

підсистемами. Координація здійснюється шляхом розв'язання задач лінійного програмування першого рівня з обмеженнями, отриманими на другому рівні.

ЛСУ

Координатор

ЛСУ



Рисунок 2.7 – Діаграма діяльності одного рівня координації

При декомпозиції-координації з релаксацією Лагранжа [78] видаляються всі зв'язки між підсистемами, підзадачі оптимізації розв'язуються самостійно. Ітераційний алгоритм розв'язує задачі координатора і підсистем по черзі, поки не задовольняться обмеження.

Координація виконується за критерієм у вигляді функції Лагранжа, в яку вносяться сполучні параметри.

Неітеративні алгоритми зводяться до побудови множини ефективних рішень [100]. Основною перевагою є зниження передачі інформації між підсистемами.

Евристичні методи поширені в багатовимірних задачах, у яких є кілька критеріїв оптимізації [19], як у випадку координації завдань дворівневих систем. Найпоширенішими евристичними методами є генетичні алгоритми [9], нечітка логіка [62, 92, 63, 217, 101], еволюційні алгоритми [8].

Основний принцип застосування генетичного алгоритму до розв'язування задачі дворівневої оптимізації полягає в кодуванні змінних розв'язку задачі верхнього рівня у вигляді вектора «генотипу» і обчисленні значення функції пристосованості шляхом розв'язання завдань нижнього рівня.

У реальних ситуаціях отримана інформація від підсистем має якісний (лінгвістичний) характер. В таких випадках доцільним є застосування нечіткої логіки. На відміну від класичних методів оптимізації, в нечітких системах цільова функція та обмеження використовуються одночасно. При цьому всі величини описуються функціями належності, правила координації подаються у вигляді системи продукцій «ЯКЩО – ТО» (база нечітких правил), критерії координації, зокрема, середні втрати (ризик) узагальнюються з використанням поняття триангулярних норм.

В [99] відзначається, що це узагальнення здійснюється переважно чотирма методами, суть яких полягає у використанні різних мір втрат і вагових коефіцієнтів у виразі для оцінювання ризику $R = Q^T \cdot P$ (де Q – вектор-стовпець втрат; P – вектор-стовпець ймовірностей) і, відповідно, у різних способах узагальнення операції обчислення добутку.

1. Заміна добутку на параметричну Т-норму. Оскільки $T(x, y): [0, 1] \times [0, 1] \rightarrow [0, 1]$, то при розрахунку ризику використовуються нормовані втрати $Q_n = Q / Q_{max}$.

2. Заміна значень компонент векторів Q і P на нечіткі значення, а добутку – на нечіткий (узагальнений) добуток нечітких чисел.

$$R = Q \otimes P \Leftrightarrow \mu_R = \vee(\mu_Q(Q) \wedge \mu_P(P)) \quad (2.9)$$

3. Заміна значень Q і P на нечіткі відносини, а добуток – на композицію цих відносин

$$R(x, y) = \mathbf{Q}(x, y) \otimes \mathbf{P}(x, y). \quad (2.10)$$

Тут $R(x, y)$, $Q(x, y)$ і $P(x, y)$ – деякі нечіткі відносини, а \otimes – операція композиції. Серед відомих операцій композиції найчастіше використовуються $\max - \min$, або у загальному вигляді T-норми

$$R(x, y) = \vee \mathbf{T}(A(x, z), \mathbf{P}(z, y)), \quad (2.11)$$

де $x, y, z \in X = Y$.

4. Узагальнення формули (2.10) з використанням нечітких інтегралів.

Ризик можна визначити як інтеграл Сугено від функції $Q: X \rightarrow [0, 1]$ відносно міри p

$$\mathbf{R}(x) = \bigcup_{i=1}^N (Q(x_{(i)}) \wedge p(Q_{(i)})). \quad (2.12)$$

Тут позначка (i) позначає, що індекси переставлені таким чином, що

$$0 \leq Q(x_{(1)}) \leq \dots \leq Q(x_{(N)}) \leq 1 \text{ і } Q_{(i)} = \{x_{(i)}, \dots, x_{(N)}\}.$$

У багатьох випадках ризик є функцією як статистичних параметрів, так і нечітких. Тому великої актуальності набуває завдання агрегування інформації, зокрема інформації різної природи [158]. Для їх спільного використання необхідне перетворення параметрів до одного типу. Це передбачає трансформування або щільності розподілу ймовірностей p у функцію належності μ , або навпаки μ в p , або обох характеристик у деяку узагальнюючу функцію $\mu, p \rightarrow \beta$.

У [99] розглядаються підходи до забезпечення коректності такого перетворення залежно від контексту задачі, зокрема збереження рівня невизначеності з використанням ентропійної міри Шеннона [159].

Розглядається також інша важлива проблема – коректне оцінювання можливого розкиду значення ризику з урахуванням похибок (нечіткості) вихідних даних. У [109] вирішення цих завдань здійснюється з використанням «м'яких обчислень», застосовуючи не тільки методи теорії ймовірностей, а й теорії нечітких множин, теорії можливостей та ін.

При управлінні системами зі скінченною дискретною множиною станів використовується ситуаційний підхід.

Існують різні методи, які реалізують нечіткий ситуаційний підхід. Більшість з них засновано на поданні множини ситуацій у вигляді нечітких

графів станів системи [32, 71, 94, 116]. Класифікація моделей нечітких ситуаційно-подійних мереж наведена у [115].

Моделі у вигляді нечітких ситуаційно-подійних мереж використовуються при аналізі систем різного типу та призначення. Так, в [31] досліджується поведінка користувачів при пошуку інформації в Інтернеті. В [80] досліджено процеси зміни стану «розумного будинку».

Окремим класом систем, в яких доцільно використовувати ситуаційно-подієвий підхід, є гібридні дискретно-неперервні системи. Основи формального опису таких систем запропоновані в [83]. Типовим прикладом використання ситуаційно-подієвого підходу для дослідження гібридної дискретно-неперервної системи є моделювання процесів підтримання теплового режиму у «розумному будинку» [29].

В роботі [163] розглядається нечіткий метод розв'язання задач координації як нечітке узгодження обмежень локальних критеріїв координації та оптимізації нечіткої мети.

2.2 Теоретичні основи координації

Теорія прийняття узгоджених рішень, вчинення дій, встановлення станів тощо має давню історію і містить багато наукових і практичних результатів.

2.2.1 Ієрархічна координація

Класичний приклад задачі прийняття узгоджених рішень – так звана «задача Візантійських генералів» [118]. Суть задачі у необхідності досягти домовленості про наступ при ненадійних комунікаціях. В ході її розв'язання доведено фундаментальне положення щодо координації рішень: система з m підсистем прийняття рішень (ППР), що неправильно працюють, може досягти узгодженості тільки за наявності $(2m + 1)$ ППР, які правильно працюють. Також доведено, що в розподіленій системі з асинхронними ППР і необмеженими комунікаційними затримками неможливо досягти узгодженості навіть при одній ППР, яка не працює.

Основи загальної теорії ієрархічної координації закладені М. Д. Месаровичем у співавторстві з Д. Мако та І. Такахаха [176]. У цій роботі досліджені проблеми координаційного управління в складних ієрархічних системах. Основна увага приділена координації рішень в дворівневих системах, які можуть використовуватися як основні елементи

при дослідженні більш загальних багаторівневих систем. Досліджуються стратегії координації при різного ступеня децентралізації систем керування, характеристики складних систем: вертикальна декомпозиція, складність прийняття рішень на різних рівнях, пріоритет дій і право втручання верхніх рівнів відносно нижніх. Вводяться структурні поняття для опису систем: страти, верстви та ешелони. Розкривається взаємозв'язок цих трьох категорій ієрархії: стратифікації, багат шаровості і багатоешелонності. Поняття систем, підсистем і їх взаємозв'язку формулюються мовою теорії множин. Авторами введений «постулат сумісності» (узгодженості) цілей, на досягнення яких спрямована діяльність органів управління вищого і нижчого рівнів. У математичній теорії координації основна увага приділяється трьом можливим «принципам координації»: прогнозування взаємодій; оцінювання взаємодій; узгодження взаємодій. Розглядається проблема «вирішення конфліктів» у дворівневій системі й проблема модифікацій цільових функцій для елементів нижчого рівня, які допускали б координацію системи. Для вирішення завдання координації наводяться деякі ітеративні методи. Клас розглянутих тут систем містить клас динамічних систем з багатьма змінними, що описуються звичайними диференціальними рівняннями.

Великий доробок в напрямку теорії ієрархічних систем зроблений в роботах Інституту проблем управління. Досліджувалися, в основному, «активні системи» і задачі організаційного управління [125]

В подальших роботах теорія координації ієрархічних систем автоматичного управління розвивалася в напрямку застосування різноманітних, як правило, відомих в теорії управління методів дослідження властивостей ієрархічних систем: стійкості, керованості, координованості тощо.

В роботі [150] запропонована процедура синтезу контуру координованого управління на основі бажаних динамічних властивостей контурів управління і координації. Показано, за яких умов параметри ЛСУ та контура координації можуть обиратися незалежно.

В [151, 203, 152] розвинені частотні та операторні методи аналізу і синтезу систем координаційного управління.

Роботи [212, 213] присвячені розробці методів і алгоритмів координації для дворівневих дискретно-неперервних систем управління, що забезпечують гарантовану якість при управлінні складними технічними об'єктами на основі апроксимації допустимої множини значень показників

елементів нижнього рівня, використання методів теорії ігор, обчислення множин досяжності в дискретно-неперервному просторі станів системи.

В [162] зазначаються додаткові умови обчислювальної стійкості алгоритмів координації.

При синтезі системи координаційного управління виникає задача визначення оптимальної кількості ієрархічних рівнів і розподілу повноважень як між ієрархічними рівнями (розподіл по вертикалі), так і між підсистемами одного рівня (розподіл по горизонталі). В [129] розглядаються дві стратегії розподілу повноважень:

- делегування повноважень;
- централізація рішення.

Переваги і недоліки цих стратегій наведені у таблиці 2.1.

Таблиця 2.1 – Наслідки делегування і централізації

Характеристика	Делегування	Централізація
Кількість інформації що обробляється на нижньому рівні	Збільшується	Зменшується
Кількість інформації що обробляється на верхньому рівні	Зменшується	Збільшується
Вірогідність рішень	Зменшується через можливу неузгодженість	Зменшується через можливі помилки при передаванні початкових даних

Для характеристики розподілу функцій і повноважень у ієрархічних системах використовуються:

- обчислювальна складність задач, що розв'язуються;
- ступінь централізації (відношення кількості інформації, що переробляється, на двох суміжних рівнях);
- ступінь самоуправління.

В ієрархічній системі задача оптимізації структури розглядається в умовах повної інформації, в умовах неповної, але такої інформованості підсистем, що збігається, і в умовах асиметрії інформованості центру і підсистем.

Вибір стратегій залежить від багатьох факторів:

- динаміка керованого процесу;
- складність алгоритму прийняття рішень;
- вірогідність рішень;
- параметри функції втрат;

- розмірність вектора керування на кожному рівні.

В роботі [190] запропоновано підхід до декомпозиції задач управління розподіленими технологічними процесами (РТП) при побудові дворівневої системи координації.

Нехай кожна задача управління виконанням підпроцесів РТП вимагає ресурсів загальною вартістю r_i і обсягів інформації I_{ij} , забезпечення якої вимагає витрат c_{ij} , де i – керований підпроцес, j – підпроцес, з яким необхідна координація управління. Таким чином, витрати на управління підпроцесом

$$q_i = r_i + \sum_{j \neq i}^n c_{ij}. \quad (2.13)$$

Вартість виконання підпроцесу залежить від його складності. Складність S підпроцесу можна оцінити з використанням операторної алгоритмічної моделі [137]. З урахуванням цієї оцінки вартість виконання підпроцесу

$$r_i = f_1(S_i) + f_2\left(\sum_{v \in A_i} I_{iv}\right), \quad (2.14)$$

або у лінеаризованому вигляді

$$r_i = k_1 S_i + k_2 \sum_{v \in A_i} I_{iv}, \quad (2.15)$$

де A_i – множина інформаційних зв'язків між задачами управління операціями i -го підпроцесу, задана у вигляді матриці суміжності; I_{iv} – інформаційний потік у v -тому інформаційному зв'язку; k_1, k_2 – коефіцієнти.

Очевидно, якщо управління підпроцесом забезпечується локальною системою, то витрати на забезпечення отримання зовнішньої інформації значно вищі за витрати на забезпечення внутрішніх потоків. Проте, потрібно зазначити, що при використанні хмарних технологій витрати на процес обробки інформації можуть зростати. Відповідно, витрати на забезпечення необхідного обсягу інформації

$$\sum_{j \neq i}^n c_{ij} = f_3\left(\sum_{j \neq i}^n I_{ij}\right), \quad j \in \{A_0 / A_i\}, \quad (2.16)$$

або у лінеаризованому вигляді

$$c_{ij} = k_3 I_{ij}; \quad (2.17)$$

$$n = \text{card}[A_0 / A_i];$$

$$k_3 > k_2.$$

При ієрархічній координації об'єднання задач у кластер приводить не тільки до зміни вартості обміну даними, а ще й до зменшення інформаційних потоків у зовнішніх зв'язках – агрегування інформації.

Процес ієрархічного агрегування ілюструє рис. 2.8. Виграш від агрегування інформації в результаті кластеризації оцінимо з використанням лінеаризованих залежностей (2.15), (2.17)

$$\Delta c = [k_3 I_{10} + k_3 I_{20}] - [k_3 |(\mathbf{I}_1 \cup \mathbf{I}_2) / \mathbf{I}_{12}| + k_2 I_{12}]. \quad (2.18)$$

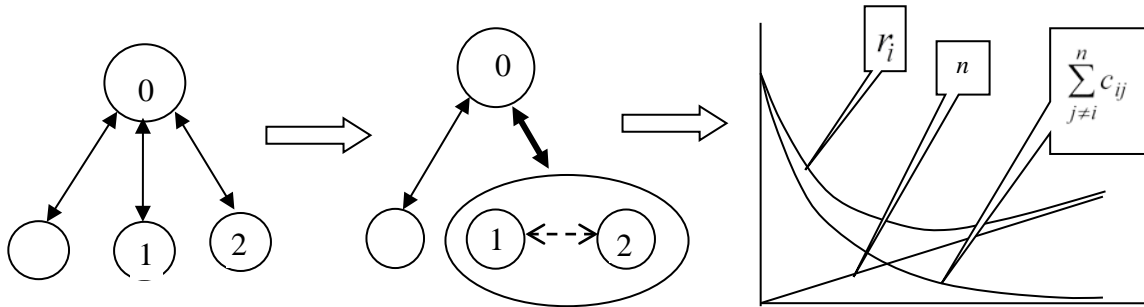


Рисунок 2.8 – Якісний характер впливу агрегування задач на вартість координації

У [190] запропоновано модифікований алгоритм кластеризації за методом найближчого сусіда, який мінімізує вартість інформаційних процедур процесу ієрархічної координації.

2.2.2 Лінійна координація

Потреба в лінійній координації виникає в задачах керування паралельними багатоопераційними процесами зі спільними операціями. Лінійна координація тісно пов'язана з задачею синхронізації паралельних процесів. Приклад схеми такого процесу зображено на рис. 2.9.

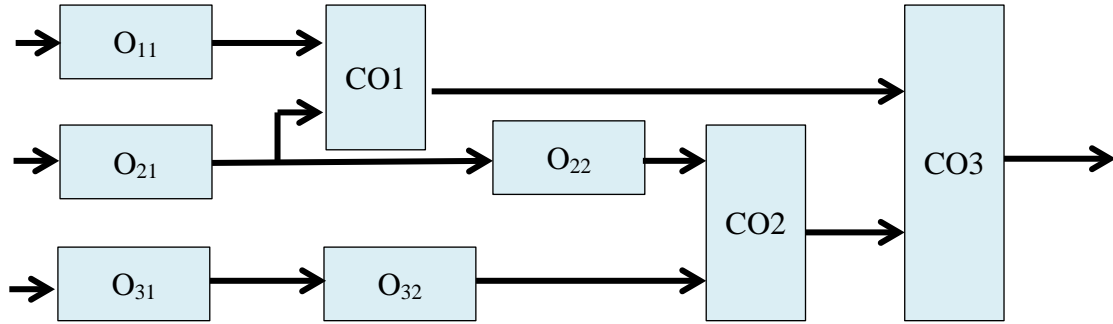


Рисунок 2.9 – Координація паралельних процесів

В такому процесі продукти операцій O_{11} і O_{21} є сировиною для спільної операції $CO1$, продукти операцій O_{22} і O_{31} є сировиною для спільної операції $CO2$ і продукти операцій $CO1$ і $CO2$ є сировиною для спільної операції $CO3$. Очевидно, що кількість x_i , якість q_i і момент t_i надходження сировини на вхід спільної операції мають бути узгоджені, тобто забезпечувати максимум критерію

$$E(x_r, q_r, t_r) = f[\mathbf{K}, \mathbf{X}, \mathbf{Q}, \mathbf{T}], \quad (2.19)$$

де x_r, q_r, t_r – характеристики результату спільної операції; \mathbf{K} – множина параметрів операції; $\mathbf{X}, \mathbf{Q}, \mathbf{T}$ – характеристики надходження сировини.

З іншого боку, між цими параметрами є зв'язок, який визначається виробничими функціями операцій $w_{O_{ij}}(\mathbf{X}_0, \mathbf{Q}_0, \mathbf{T}_0; x, q, t) = 0$.

В роботі [7] розроблено модель лінійної координації на прикладі послідовно-паралельного процесу, стрічкова діаграма якого зображена на рис. 2.10.

Загальний обсяг сировини розподіляється між виробничими лініями

$$X = \sum_{i=1}^N x_i. \quad (2.20)$$

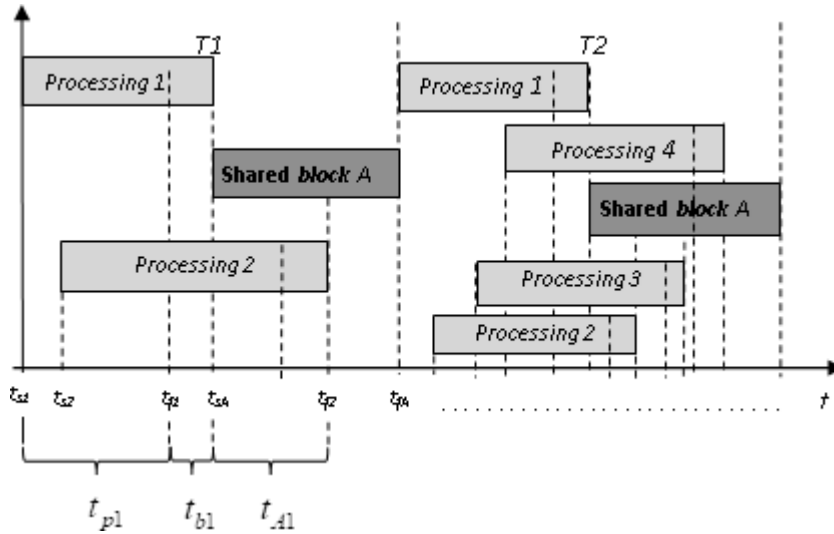


Рисунок 2.10 – Діаграма для послідовно-паралельного процесу

Час виконання процесу залежить від кількості сировини, що призначається кожній лінії, та її технічних параметрів. Таким чином, тривалість технологічного процесу t_{pi} кожної лінії

$$t_{pi} = \frac{x_i}{p_i}, \quad (2.21)$$

де p_i – продуктивність i -ї лінії. З іншого боку, тривалість технологічного процесу

$$t_{pi} = t_{fi} - t_{si}, \quad (2.22)$$

де t_{si} – час початку технологічного процесу і t_{fi} час його завершення.

Час роботи системи буде складатися з суми часу виконання всіх послідовних кроків

$$T = \sum_{j=1}^G T_j. \quad (2.23)$$

Якщо порядок надходження напівфабрикатів у спільний обробний блок визначається для j -го кроку, то

$$t_{Aj} = \sum_{i=1}^{N_j} (t_{Aji} + t_{v,j}), \quad (2.24)$$

де $t_{v,j}$ – час простою j -го спільного блока обробки, що очікує i -ої частини попередньо виготовленого.

Загальний час виконання i -ї технологічної операції становить

$$t_{ji} = t_{p_{ji}} + t_{b_{ji}}, \quad (2.25)$$

де $t_{b_{ji}}$ – час перебування напівфабрикату в буфері.

Час перебування напівфабрикату в буфері

$$t_{b_{ji}} = \frac{B_{ji}}{P_{ji}}, \quad (2.26)$$

і загальний час j -го послідовного етапу становить

$$T_j = \frac{x_{j1}}{P_{j1}} + \frac{B_{j1}}{P_{j1}} + \sum_{i=1}^{N_j} \left(\frac{x_{ji}}{u_{ji}} + t_{v_{ji}} \right), \quad (2.27)$$

Тоді загальний час виробництва становить

$$T = \sum_{j=1}^G \left[\frac{x_{j1}}{P_{j1}} + \frac{B_{j1}}{P_{j1}} + \sum_{i=1}^{N_j} \left(\frac{x_{ji}}{u_{ji}} + t_{v_{ji}} \right) \right], \quad (2.28)$$

У [7] розв'язано задачу оптимізації моментів початку роботи паралельних процесів на кожному наступному кроці.

З діаграми (див. рис. 2.10) знаходимо рекурсивну формулу для часу початку наступної паралельної роботи з відомими часовими параметрами попереднього

$$t_{s_{j(i+1)}} = t_{s_{ji}} + \left[\frac{x_{ji}}{P_{ji}} + \frac{B_{ji}}{P_{ji}} + \left(\frac{x_{ji}}{u_{ji}} + t_{v_{ji}} \right) \right] - \left(\frac{x_{j(i+1)}}{P_{j(i+1)}} + \frac{B_{j(i+1)}}{P_{j(i+1)}} \right), \quad (2.29)$$

Ціна продукту P залежить від тривалості зберігання сировини для обробки і може бути апроксимована функцією

$$P = x_{ji} [(P_0 - \lambda) e^{-k \frac{\sum_{j=1}^G \max(t_{b_{ji}})}{2}} + \lambda], \quad (2.30)$$

де x_{ji} – кількість сировини (ресурсу) i -ї лінії на j -му кроці; $P_{0_{ji}}$ – початкова ціна одиниці сировини; λ_{ji} – ціна продажу застарілої сировини.

Критерій оптимізації (2.19) задається множиною явних співвідношень (2.28) і (2.30) та неявним (2.29) для $\forall(j, i)$.

На основі розробленої моделі запропоновано алгоритм оптимальної координації:

1. Введення початкових характеристик системи (кількість послідовних етапів G , кількість паралельних ліній на кожному кроці m_i , продуктивність кожної паралельної лінії P_{ji} , продуктивність кожної спільної одиниці u_i, P_{0ji} - початкова ціна одиниці сировини; λ_{ji} - ціна продажу простроченої сировини, k_{ji} - коефіцієнтів пропорційності);
2. Введення кількості сировини X ;
3. Встановлення початкової матриці для розподілу кількості сировини $\{x_{ji}\}$ для всіх паралельних ліній на кожному кроці;
4. Запуск алгоритму оптимізації розподілу сировини і матеріалів;
 - 4.1. Для кожного наступного кроку $j=1..G$;
 - 4.1.1. Генерування варіанта припинення послідовності паралельних процесів методом перестановки;
 - 4.1.2. Розрахунок часу початку кожної операції;
 - 4.1.2.1. $t_{s_{11}} = 0$;
 - 4.1.2.2. *for* $j=1$ *to* G ;
 - 4.1.2.2.1. *for* $i=1$ *to* m_i ;
 - 4.1.2.2.1.1. Обчислення $t_{s_{j(i+1)}}$ відповідно до (2.29);
 - 4.1.2.2.1.2. Розрахунок зсуву початку наступного процесу відносно попереднього $\Delta t_{s_{j(i+1)}} = t_{s_{j(i+1)}} - t_{s_{ji}}$;
 - 4.1.2.2.1.3. Кінець;
 - 4.1.2.2.2. Кінець;
 - 4.1.2.3. Кінець;
 - 4.1.3. Розрахунок часу виконання процесу T згідно з (2.28);
 - 4.1.4. Розрахунок ціни продукції P згідно з (2.30);

- 4.1.5. Розрахунок критерію оптимізації E відповідно до (2.19);
- 4.1.6. Кінець.
- 4.2. Крок оптимізації (зміна матриці розподілу кількості сировини $\{x_{ji}\}$) до $\max[E]$;
- 4.3. Кінець.
- 4.4. Отримання оптимальної матриці для розподілу сировини $\{x_{ji}\}$ і матриця координації $\{\Delta t_{s_{j(i+1)}}\}$;
- 5. Кінець.

2.2.3 Децентралізована (однорівнева) координація

Децентралізовані системи є предметом багатьох досліджень. Особливістю розподілених децентралізованих систем є значна невизначеність параметрів взаємодії підсистем, неповнозв'язність системи і відсутність у окремої підсистеми повної інформації про стан інших підсистем, які знаходяться у безпосередньому зв'язку.

Залежно від виду систем задачі управління децентралізованими системами називають синхронізацією, децентралізованою стабілізацією, однорівневою координацією, одноранговим керуванням тощо [46]. Розглядаються лінійні і нелінійні системи, неперервні і дискретні, з оптимальним та з адаптивним управлінням, робастні та з елементами штучного інтелекту [97].

У роботах [13, 84] використовується підхід, заснований на функціях Ляпунова блочно-діагональної структури і побудові на їх основі систем матричних лінійних нерівностей.

У [69, 179] запропонована концепція адаптивного децентралізованого управління з модельною координацією. При цьому передбачається доступність локальним контролерам інформації про стан еталонних моделей всіх локальних підсистем.

У роботі [135] розв'язана задача асимптотичної синхронізації за станами в мережах ідентичних лінійних агентів при застосуванні консенсусного зворотного зв'язку за виходами.

Авторами [120] розглянуто задачу децентралізованого управління системою, що складається з підсистем з декількома входами і виходами, для кожної з яких визначена еталонна модель реакції на вхідний вплив. Визначено умови існування рішення. Як методична основа розв'язання використовується технологія вкладення систем [117].

Керування станом неперервних розподілених об'єктів

Незважаючи на значну кількість робіт з дослідження систем децентралізованої координації проблема координаційного керування станом неперервних багатозональних розподілених об'єктів ще не знайшла ефективного розв'язання.

Задача координації полягає у знаходженні такого вектора $\mathbf{V}_0 = \{v_{0k}, k = 1..M\}$, який забезпечує максимальний ефект (мінімальний ризик) або, якщо РКФС є стаціонарною і попередньо визначена оптимальна функція розподілу стану елементів $F(\mathbf{Z}, t)$, наближення стану об'єкта до заданої функції $F(\mathbf{Z}, t)$

$$R = \sqrt{\int_T \int_S [V(\mathbf{Z}, t) - F(\mathbf{Z}, t)]^2 d\mathbf{Z} dt}, \quad (2.31)$$

де $\mathbf{Z} \in S$ – вектор координат точки розподіленого об'єкта в межах керованої області S .

Оскільки зі збільшенням віддалення точки прикладання керуючого впливу \mathbf{Z}_i від заданої зони (елемента РКФС) $|\mathbf{Z} - \mathbf{Z}_i|$ вплив керування зменшується, то при децентралізованій координації кожен координатор має враховувати лише ті керовані елементи, які знаходяться в його ε -околі (рис. 2.11).

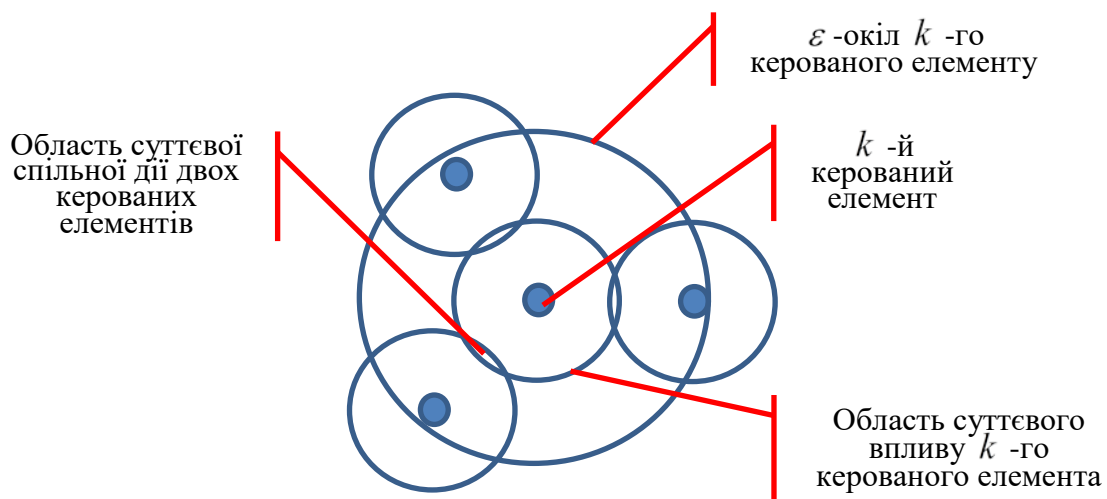


Рисунок 2.11 – Визначення ε -околу елемента

Скористатися умовою (2.32) при децентралізованій координації важко, оскільки для цього потрібно, щоб кожен координатор мав інформацію щодо стану усіх елементів керування. Для великих розподілених багатозональних об'єктів це практично неможливо. Тому пропонується

ввести оцінювальну функцію для визначення множини елементів керування, з якими k -й елемент має здійснювати координацію.

При виборі оцінювальної функції будемо виходити з таких міркувань:

- Якщо задана функція стану $F(\mathbf{Z}) = const$ і елементи керування розташовані у розподіленому об'єкті рівномірно, то умову оптимальності задовольняє функція керування $v_0(\mathbf{Z}) = const = F_0$. Тоді з (2.32) радіус ε -околу можна оцінити як

$$r_\varepsilon : \left\{ r_\varepsilon = \max_k r_k, \quad r_k : \sum_{k \in K_\varepsilon} \frac{v_{0k}}{8(\pi\lambda t)^{3/2}} e^{-\frac{r_k^2}{4\lambda t}} < \varepsilon \cdot \min_k \left(\frac{v_{0k}}{8(\pi\lambda t)^{3/2}} e^{-\frac{r_k^2}{4\lambda t}} \right) \right\}. \quad (2.33)$$

Такий випадок не може бути реалізований на практиці, оскільки він передбачає абсолютно однорідний нескінченний розподілений об'єкт з нескінченно великою кількістю елементів керування і нескінченно малою відстанню між ними. Проте він може розглядатися як граничний випадок для перевірки алгоритмів координації і певним наближенням реальних задач.

- Якщо $F(\mathbf{Z}, t) \neq const$, то суттєвий додатковий внесок у стан елемента об'єкта можуть вносити більш віддалені елементи. Таке додаткове збільшення ε -околу

$$\Delta r_\varepsilon = 4\lambda t \cdot \ln(\Delta F), \quad (2.34)$$

причому $\Delta F = |F_k - F_i|$. Зокрема, таким способом враховуються граничні умови (стан зовнішнього середовища).

Алгоритм визначення множини елементів керування, з якими k -й елемент має здійснювати координацію, зображений на рис. 2.12.

Алгоритм локальної координації i -го елемента керування ґрунтується на припущенні про незмінність параметрів усіх елементів керування у радіусі $r_{i\varepsilon}$. Керованою змінною координації є задана величина впливу v_{0i} .

Складемо матрицю ε -областей – топологічну матрицю координації $\mathbf{S}_G = [\mathbf{S}_0, \dots, \mathbf{S}_i, \dots, \mathbf{S}_m]^T$, де \mathbf{S}_i – вектор керованих елементів, причому елементам в ε -околі i -го елемента відповідає 1, а іншим – 0. Таким чином, матриця координації визначає граф, на якому може бути застосований хвильовий алгоритм Лі [55] для здійснення координації.

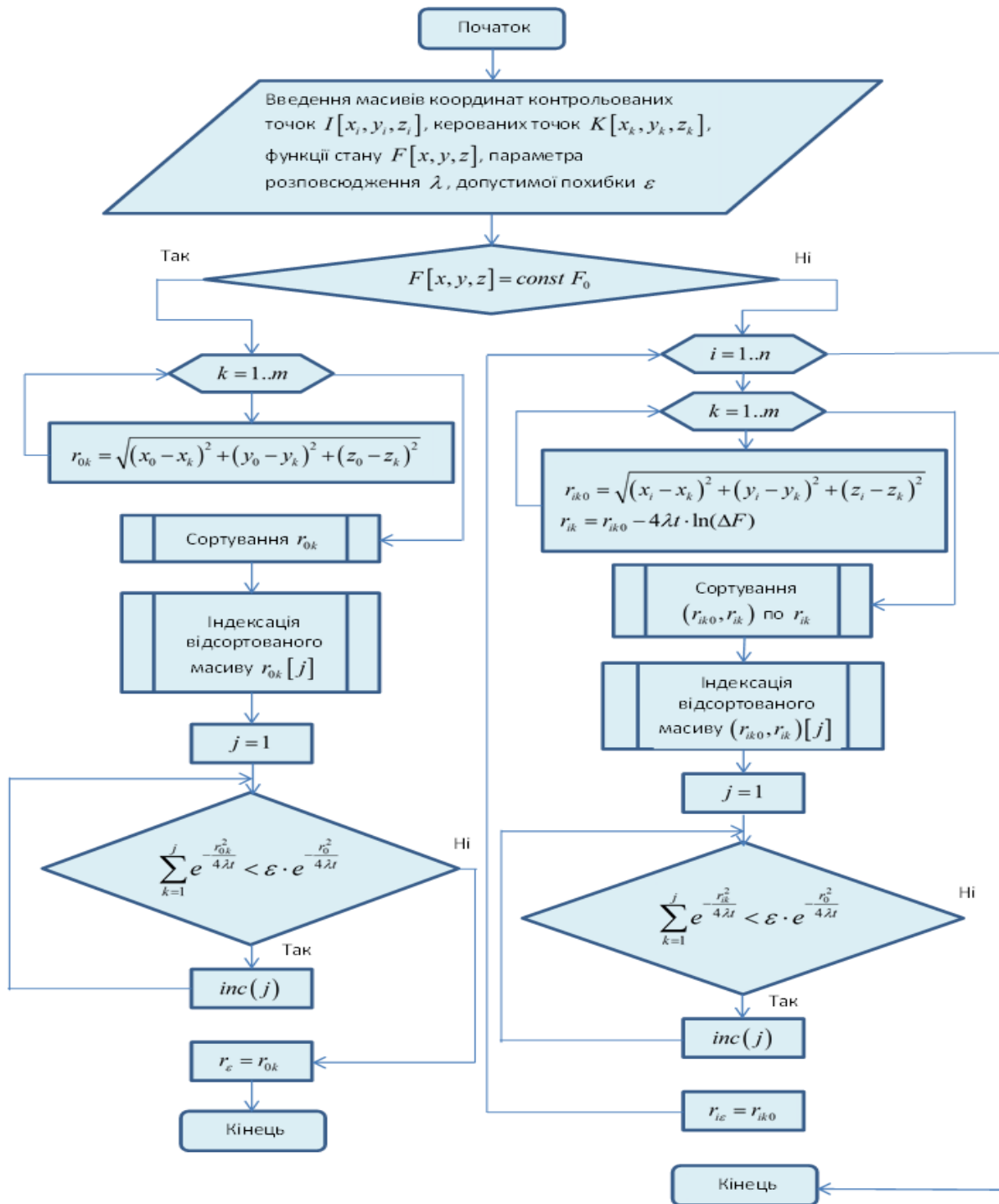


Рисунок 2.12 – Алгоритм визначення множини елементів керування

Нехай для кожного координатора існує функція координації. Введемо поняття чутливості рішень

$$\xi_{ij} = \frac{\partial C_j(\mathbf{Z}, \mathbf{V}, \mathbf{V}_0, \mathbf{X}, \Lambda, \Theta)}{\partial v_{0i}} \quad (2.35)$$

де V_0 – вектор рішень (параметрів координації); V – вектор вхідних даних (станів елементів); X – вектор сировини; Λ – вектор параметрів середовища; Θ – вектор параметрів об’єкта; $\Xi = \{\xi_{ij}\}$ – матриця чутливостей.

Використання функцій чутливості (2.35) дозволяє лінеаризувати архітектуру взаємодії координаторів. Лінеаризована архітектура описується матричними рівняннями:

- для потоків даних

$$V \times \Xi = V_0, \quad (2.36)$$

- для потоків сировини/продуктів

$$X \times W = Y, \quad (2.37)$$

де W – матриця лінеаризованих виробничих функцій. Матриці Ξ , W переважно є розріджені.

Рівняння (2.36), (2.37) визначають залежність рішень щодо параметрів координації (архітектуру системи координації). Розглянемо декілька окремих випадків залежностей рішень.

1. Існує така послідовність координації C_j , при якій $\forall(i = j - 1): \xi_{ij} \geq \varepsilon$ і $\forall(i \neq j - 1): \xi_{ij} < \varepsilon$.

Такий зв’язок відповідає лінійній залежності рішень координації, зображеній на рис. 2.13.

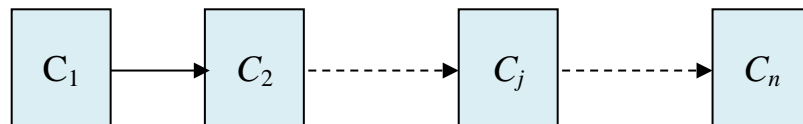


Рисунок 2.13 – Лінійна залежність рішень координації

Матриця чутливості Ξ є діагональною, а її визначник є добутком коефіцієнтів впливу.

Якщо всі компоненти вектора умов прийняття рішення $\{V, V_0, X, \Lambda, \Theta\}$ надходять одночасно, то інтервал часу від моменту надходження умов t_0 до моменту появи j -го рішення v_{0j}

$$T_j = \sum_{i=1}^j \tau_{np}^i + \sum_{i=1}^{j-1} I_{i,i+1} / v_{i,i+1}, \quad (2.38)$$

де перший доданок визначає сумарний час послідовного прийняття рішень від 1-го до j -го, а другий – час передавання даних між підсистемами. Відповідно, повний вектор рішень буде отриманий через проміжок T_n .

2. Існує єдине рішення v_{0j} таке, що $\forall(i \neq j): \xi_{ij} < \varepsilon, \xi_{ji} > \varepsilon;$
 $\forall(i \neq j, i \neq k): \xi_{ik} < \varepsilon.$

Такий зв'язок відповідає централізованій координації, зображеній на рис. 2.14. Матриця інформаційних зв'язків такої системи містить один ненульовий стовпець і один ненульовий рядок.

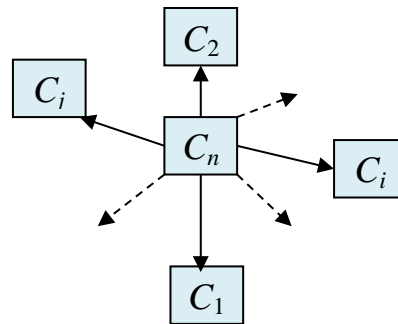


Рисунок 2.14 – Централізована координація

Інтервал часу від моменту надходження умов t_0 до моменту надходження повного вектора рішень

$$T_n = \tau_{np0} + \max_i \left[\tau_{npi} + I_{i0} / v_{i0} + I_{0i} / v_{0i} \right]. \quad (2.39)$$

3. Відповідно до відносин залежності множина рішень розбивається на підмножини $V_0 = \bigcup_k V^k$, причому потужність кожної підмножини відповідає умові $\forall k \rightarrow \text{card}(D^k) \in (1, n - 1)$, а відносини залежності елементів підмножин відповідають рис. 2.15. Такий зв'язок відповідає ієрархічній координації.

При ієрархічній координації матриці мають трикутний вигляд.

2.2.4 Інформаційний аспект координації

Розглянемо інформаційну взаємодію підсистем розподіленої системи. Вона забезпечується двома типами інформаційних потоків: інформаційний потік рішень (команд, сигналів керування) та інформаційний потік даних (контрольної інформації, значень параметрів стану тощо).

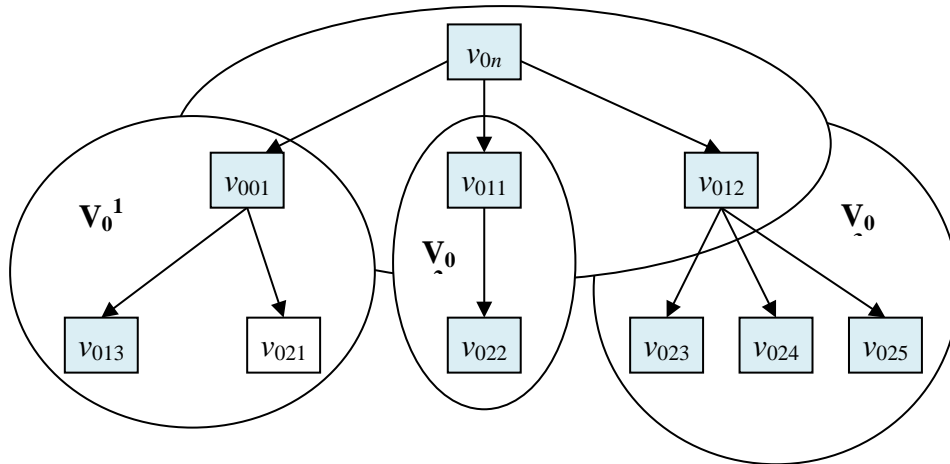


Рисунок 2.15 – Ієрархічна координація

Основою розгляду задач координації є граф технологічних зв'язків між підсистемами (елементами) РКФС. Охарактеризуємо задачі координації параметрами $\{V, \Lambda, F, u, X, Y, Q, V_0, T\}$:

V – вектор стану елементів;

Λ – вектор параметрів зв'язку;

F – вектор бажаних станів елементів;

u – стан навколишнього середовища;

X, Y – вектори матеріальних потоків між підсистемами (X – вхідні, Y – вихідні);

Q – якісні характеристики матеріальних потоків;

V_0 – вектор параметрів координації;

T – час виконання операцій підсистемами об'єкта.

Для здійснення координації підсистеми інформаційного шару мають бути забезпечені достатньою та достовірною інформацією.

Оцінимо кількість інформації щодо параметрів елементів K_ε . Якщо середні квадратичні похибки параметрів відповідно $(\sigma_{V_\varepsilon}, \sigma_{\Lambda_\varepsilon}, \sigma_{F_\varepsilon}, \sigma_u, \sigma_{X_\varepsilon}, \sigma_{Y_\varepsilon}, \sigma_{Q_\varepsilon}, \sigma_{V_{0\varepsilon}}, \sigma_{T_\varepsilon})$, то за нормального розподілу похибок, нехтуючи кореляцією між параметрами, знаходимо залишкову ентропію стану елемента O_i :

$$\begin{aligned}
 H_{O_i} = & \log(\sigma_{v_i} \sqrt{2\pi e}) + \log(\sigma_{\lambda_i} \sqrt{2\pi e}) + \log(\sigma_{F_i} \sqrt{2\pi e}) + \log(\sigma_u \sqrt{2\pi e}) + \\
 & + \log(\sigma_{x_i} \sqrt{2\pi e}) + \log(\sigma_{y_i} \sqrt{2\pi e}) + \log(\sigma_{q_i} \sqrt{2\pi e}) + \log(\sigma_{v_{0i}} \sqrt{2\pi e}) + \\
 & + \log(\sigma_{T_i} \sqrt{2\pi e}) = \log\left[(2\pi e)^{9/2}\right] + \log(\sigma_{v_i} \cdot \sigma_{\lambda_i} \cdot \sigma_{F_i} \cdot \sigma_u \cdot \sigma_{x_i} \cdot \sigma_{y_i} \cdot \sigma_{q_i} \cdot \sigma_{v_{0i}} \cdot \sigma_{T_i})
 \end{aligned}$$

Априорна ентропія значень параметрів елемента:

$$H_{O_i}^{(0)} = \log(D_{v_i} \cdot D_{\lambda_i} \cdot D_{F_i} \cdot D_u \cdot D_{x_i} \cdot D_{y_i} \cdot D_{q_i} \cdot D_{v_{0i}} \cdot D_{T_i}), \quad (2.40)$$

де D – діапазон значень параметра.

Тоді кількість інформації щодо одного елемента:

$$I_{O_i} = H_{O_i}^{(0)} - H_{O_i} = \log\left(\frac{D_{v_i} D_{\lambda_i} D_{F_i} D_u D_{x_i} D_{y_i} D_{q_i} D_{v_{0i}} D_{T_i}}{\sigma_{v_i} \sigma_{\lambda_i} \sigma_{F_i} \sigma_u \sigma_{x_i} \sigma_{y_i} \sigma_{q_i} \sigma_{v_{0i}} \sigma_{T_i}}\right) - C, \quad (2.41)$$

де C – константа, яка залежить від типу розподілу ймовірності похибки і кількості параметрів. Для нормального розподілу $C = \frac{9}{2} \log(2\pi e)$.

Інформація щодо елементів множини \mathbf{K}_ε

$$I_{\mathbf{K}_\varepsilon} = \sum_{\forall O_i \in \mathbf{K}_\varepsilon} I_{O_i} = \log\left(\frac{D_{V_\varepsilon} D_{\Lambda_\varepsilon} D_{F_\varepsilon} D_u D_{X_\varepsilon} D_{Y_\varepsilon} D_{Q_\varepsilon} D_{V_{0\varepsilon}} D_{T_\varepsilon}}{\sigma_{V_\varepsilon} \sigma_{\Lambda_\varepsilon} \sigma_{F_\varepsilon} \sigma_u \sigma_{X_\varepsilon} \sigma_{Y_\varepsilon} \sigma_{Q_\varepsilon} \sigma_{V_{0\varepsilon}} \sigma_{T_\varepsilon}}\right) - C. \quad (2.42)$$

Проте, потрібно враховувати, що між параметрами елементів існує статистичний зв'язок, отже за умови використання оптимального статистичного оцінювання потрібна для координації кількість інформації дещо менша. Відомо [21], що ентропія системи випадкових величин

$$H = \ln\left[(2\pi e)^{\frac{m}{2}} \sqrt{|R|}\right],$$

де $|R|$ – визначник коваріаційної матриці розміром $[m \times m]$. Відповідно потрібна кількість інформації

$$I_{\mathbf{K}_\varepsilon} = \log\left(\frac{\sqrt{|R_{V_\varepsilon, \Lambda_\varepsilon, F_\varepsilon, u, X_\varepsilon, Y_\varepsilon, Q_\varepsilon, V_{0\varepsilon}, T_\varepsilon}|}}{\prod_{\xi \in \{V_\varepsilon, \Lambda_\varepsilon, F_\varepsilon, u, X_\varepsilon, Y_\varepsilon, Q_\varepsilon, V_{0\varepsilon}, T_\varepsilon\}} \sigma_\xi}\right),$$

де $\xi \in \{V_\varepsilon, \Lambda_\varepsilon, F_\varepsilon, u, X_\varepsilon, Y_\varepsilon, Q_\varepsilon, V_{0\varepsilon}, T_\varepsilon\}$ означає перебір усіх компонент кожного вектора множини параметрів.

2.3 Хаос і координація

Поняття хаосу і координації в розподілених системах можна розглядати як протилежні. Можна уявити, що стан РКФС в процесі здійснення координації змінюється від повністю хаотичного до повністю скоординованого.

Останнім часом хаотичні процеси все більше притягують увагу дослідників [208]. В їх роботах дають різні назви цьому явищу: динамічний хаос, детермінований хаос, повний хаос. Характерною ознакою хаотичних процесів є їх непередбачуваність. Назву «детермінований хаос» дають заради того, щоб підкреслити: колективна поведінка множини динамічних об'єктів, кожен з яких є детермінованим, за певної їх кількості та жорсткої нелінійної моделі, що породжує нестійкість алгоритму прогнозування поведінки, стає непередбачуваною.

Взагалі складні розподілені системи можна розділити на 3 класи:

- детерміновані;
- стохастичні;
- хаотичні;

Теорія хаосу виділяє властивості системи, за яких в ній можуть відбуватися хаотичні процеси [207]:

1. Вона має бути чутлива до початкових умов.
2. Вона має мати властивість топологічного змішування.
3. Її періодичні орбіти мають бути всюди щільними.

Для того, щоб динамічна система була хаотичною, вона має бути нелінійною. За теоремою Пуанкаре–Бендіксона [186], неперервна динамічна система на площині не може бути хаотичною. Серед неперервних систем хаотичну поведінку мають тільки системи в просторі не менше трьох вимірів або з неевклідовою геометрією. Дискретна динамічна система може проявити хаотичну поведінку навіть в одновимірному просторі. В РКФС, що розглядаються, координація здійснюється дискретно, виробнича функція може бути нелінійною, кількість елементів значною.

Чутливість до початкових умов означає, що невеликі зміни початкових умов можуть привести до істотних змін стану системи. Це характерно для жорсткої моделі системи. РКФС при достатньо великій константі розповсюдження може стати немінімально-фазовою, отже, її модель є жорсткою.

Топологічне змішування означає таку схему розширення системи, що одна її область в якійсь стадії розширення накладається на будь-яку іншу область. Враховуючи, що відповідно до (2.37) радіус ε -області елемента розширюється при зростанні параметрів стану елементів, в РКФС виконується умова топологічного змішування.

Для оцінювання потенційної можливості координації РКФС введемо поняття норми і міри координованості/хаосу. На метричній шкалі,

зображеній на рис.2.16, стани повного хаосу і повної координації утворюють границі діапазону значень степеня координації K .

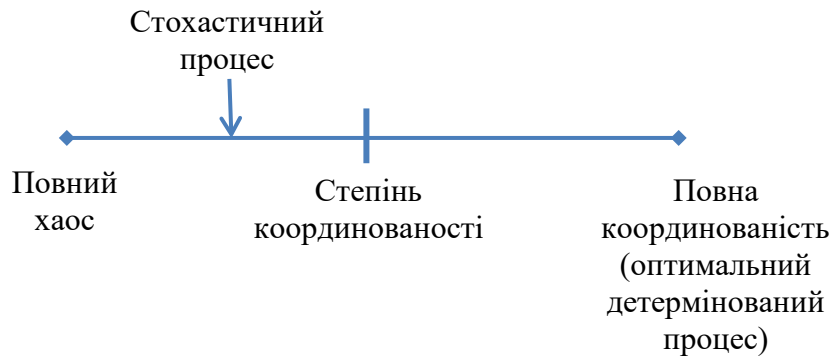


Рисунок 2.16 – Шкала степені координації

В багатьох джерелах розглядається поняття «ступінь координованості» стосовно координації і хаосу. Причому зустрічаються два розуміння цього:

- як якісна характеристика узгодженості діяльності підрозділів підприємства, виконавців проєкта тощо;

- як кількісна характеристика розташування у просторі (походить від поняття «координати») молекул у хімічних процесах або механічних елементів апаратів і конструкцій.

Разом з тим застосування степеня координації як оцінки узгодженості підсистем керування елементами розподіленої системи практично не зустрічається. Винятком є застосування показника Ляпунова для характеристики хаотичних рухів динамічної системи [209]. Проте для розподілених виробничих систем такий показник незручний, оскільки такі системи, враховуючи наявність логічних умов, важко подати системою диференціальних рівнянь, навіть за умови лінеаризації характеристик елементів.

Використаємо як оцінку степеня координованості обернену зведену середню квадратичну похибку прогнозу вектора стану РКФС. Якщо

зведена похибка $\delta_{\mathbf{V}} = \frac{\sigma_{\mathbf{V}}}{\max \|\mathbf{V}\|}$, де $\max \|\mathbf{V}\|$ – максимальна метрична

відстань між векторами станів РКФС (діапазон значень вектора станів \mathbf{V}), то ступінь координованості

$$coor = 1 - \frac{\sigma_{\mathbf{V}}(\tau)}{\max \|\mathbf{V}\|}. \quad (2.43)$$

де τ – горизонт прогнозування. Оскільки відхилення прогнозу не може вийти за межі можливого діапазону значень вектора стану, то $coor \in [0;1]$.

Такий показник дозволяє визначати, до якого з трьох типів систем належить РКФС.

- Для детермінованої РКФС $coor = \lim_{\tau \rightarrow \infty} \left[1 - \frac{\sigma_V(\tau)}{\max \|\mathbf{V}\|} \right] = 1$.
- Для хаотичної системи без атракторів $coor = 0$.
- Для стохастичної системи

$$coor = \lim_{\tau \rightarrow \infty} \left[1 - \frac{\sigma_V(\tau)}{\max \|\mathbf{V}\|} \right] = \lim_{\tau \rightarrow \infty} \left[1 - \frac{\sqrt{\sum_i \sigma_{v_{0i}}^2 |W_{v_{0i} \rightarrow v_i}|^2}}{\max \|\mathbf{V}\|} \right]. \quad (2.44)$$

Джерелами зниження рівня координації є:

- Порушення координації через помилки в системі зв'язку між координаторами. З теореми Шеннона про швидкість передавання інформації з урахуванням процесів згасання сигналів і збудження завад впливає ймовірність помилки у каналі зв'язку між координаторами

$$P_c = \frac{1}{1 + \frac{E_s}{E_n d^2}},$$

де E_s – енергія сигналу передавання даних; E_n – енергія завад.

- Випадкові флуктуації параметра розповсюдження λ . Якщо статистичні характеристики флуктуацій однакові, то дисперсія стану об'єкта внаслідок цих флуктуацій

$$\sigma_{v/\lambda}^2 = \left(\frac{\partial v}{\partial \lambda} \sigma_\lambda \right)^2,$$

де σ_λ^2 – дисперсія флуктуацій параметра розповсюдження.

- Випадкові впливи на стан елементів u . Дисперсія стану об'єкта внаслідок цих впливів

$$\sigma_{v/u}^2 = \left(\frac{\partial v}{\partial U} \sigma_u \right)^2,$$

де σ_u^2 – дисперсія впливів.

- Систематична похибка, зумовлена просторовою дискретністю впливу на розподілений об'єкт $\delta_{v/X}(d, \lambda)$;

- Динамічна похибка керування впливами. Ця похибка є систематичною й визначається передатною функцією регулятора та частотою координації. Якщо розглядати координацію як регулярний процес, то сигнал координації на вході регулятора буде періодичною послідовністю прямокутних імпульсів. Спектр такої послідовності

$$S_{p_0}(\omega) = \frac{\overline{2\Delta p_0}}{\omega T_{co}}, \text{ де } \overline{\Delta p_0} - \text{середня корекція координатора, } T_{co} - \text{період}$$

хвилі координації. Якщо передатна функція регулятора $W_{lc}(p)$, то передатна функція за похибкою $W_\delta(j\omega) = 1 - W_{lc}(j\omega)W_{ob}(j\omega)$. Тоді середня квадратична похибка регулятора

$$\sigma_{U/\delta} = \int_0^\infty S_\delta(\omega) d\omega = \int_0^\infty S_{p_0}(\omega) \cdot |W_\delta(j\omega)| d\omega,$$

$$\text{звідки } \sigma_{v/p_0} = \int_0^\infty \frac{\overline{2\Delta p_0}}{\omega T} \cdot |1 - W_{lc}(j\omega)W_{ob}(j\omega)| d\omega.$$

Загалом, враховуючи велику кількість випадкових факторів, стохастична невизначеність характеризується нормальним розподілом параметрів стану РТО з середнім квадратичним відхиленням

$$\sigma_v = \sqrt{\sigma_{v/\lambda}^2 + \sigma_{v/u}^2 + \delta_{v/X}^2 + \sigma_{U/\delta}^2}.$$

Дослідження ефективності РКФС залежно від ступеня координованості є цікавою науково-прикладною задачею.

3 ПРОГНОЗУВАННЯ ЯК ОСНОВА КООРДИНАЦІЇ КЕРУВАННЯ РКФС

Інерційність РТО зумовлює необхідність прогнозування процесів в РКФС для вирішення завдань координації.

Проблема прогнозування різноманітних процесів має давню історію та безліч методів і прикладів розв'язання різноманітних задач. Більшість з них присвячена задачам нетехнічного характеру, в основному соціально-економічного і політичного. Досить фундаментальний огляд проблеми зроблений в роботі [156].

В роботі [211] наведено класифікацію і характеристики задач прогнозування, показано в табл. 3.1.

Таблиця 3.1 – Класифікація об'єктів прогнозування

Природа	Масштабність	Складність	Детермінованість	Тренд	Інформаційна забезпеченість
Технічна	Сублокальний	Надпростий	Детермінований	Дискретний	Повна кількісна
Техніко-економічна	Локальний	Простий	Стохастичний	Аперіодичний	Неповна кількісна
Соціально-економічна	Субглобальний	Складний	Змішаний	Циклічний	Якісна
Воєнно-політична	Глобальний	Надскладний			Відсутність інформації
Природна	Суперглобальний				

Ця класифікація відбиває дещо спрощений погляд на технічне прогнозування. Зокрема, з точки зору масштабності не враховуються завдання прогнозування процесів в розподілених технічних системах різних масштабів, аж до таких глобальних, як Інтернет.

Розглядаючи об'єкти прогнозування з точки зору складності, візьмемо до уваги визначення складної системи за Л. А. Растрігіним [196]: складною є система, в якій спостерігаються синергетичні ефекти, тобто система, яка складається з множини взаємодіючих складових (підсистем), внаслідок чого система набуває нових властивостей, які відсутні на підсистемному рівні. Існує безліч подібних технічних систем, найбільш яскравим представником яких є нейронні мережі.

Детермінованість процесів також не є характерною особливістю технічних систем. Наявність різноманітних випадкових збурювальних впливів на систему, а також недетермінована поведінка людей, які взаємодіють з технічними засобами автоматизованих систем, призводять до недетермінованих, а іноді і хаотичних процесів. У свою чергу не детермінованість, в поєднанні з нелінійністю багатьох технічних об'єктів, призводить до синергетичних ефектів і складних трендів.

І нарешті, інформаційна забезпеченість вкрай рідко наближається до повної. Найбільшою мірою це стосується розподілених динамічних систем, повний контроль стану яких вимагає величезних витрат, а часто і технічно неможливий.

3.1 Підходи до прогнозування в РКФС

Ще на початку минулого століття видатний економіст А. Базаров-Руднєв [113] назвав 3 методи прогнозування: екстраполяція, аналітична модель, експертиза. Сьогодні в сфері управління технічними системами використовується більше 200 модифікацій і комбінацій цих методів прогнозування в різних сферах діяльності.

Коректний підхід до прогнозування містить кілька етапів:

- ретельне вивчення природи досліджуваного об'єкта або процесу для вибору адекватного методу прогнозування;
- виділення двох груп серед доступних даних – для розробки прогнозів і для перевірки отриманих результатів;
- уточнення вихідних даних з метою виявлення помилок;
- розробка прогнозів і оцінювання достовірності отриманих результатів;
- використання (інтерпретація) отриманих результатів і виконання, за необхідності, уточнення та доповнення прогнозів.

3.1.1 Класифікація задач і методів прогнозування

Численні прийоми прогнозування засновані або на використанні експертних оцінок, або на моделюванні, або на поєднанні цих методів [105, 148, 123]. Узагальнена класифікація методів прогнозування показана на рис. 3.1.

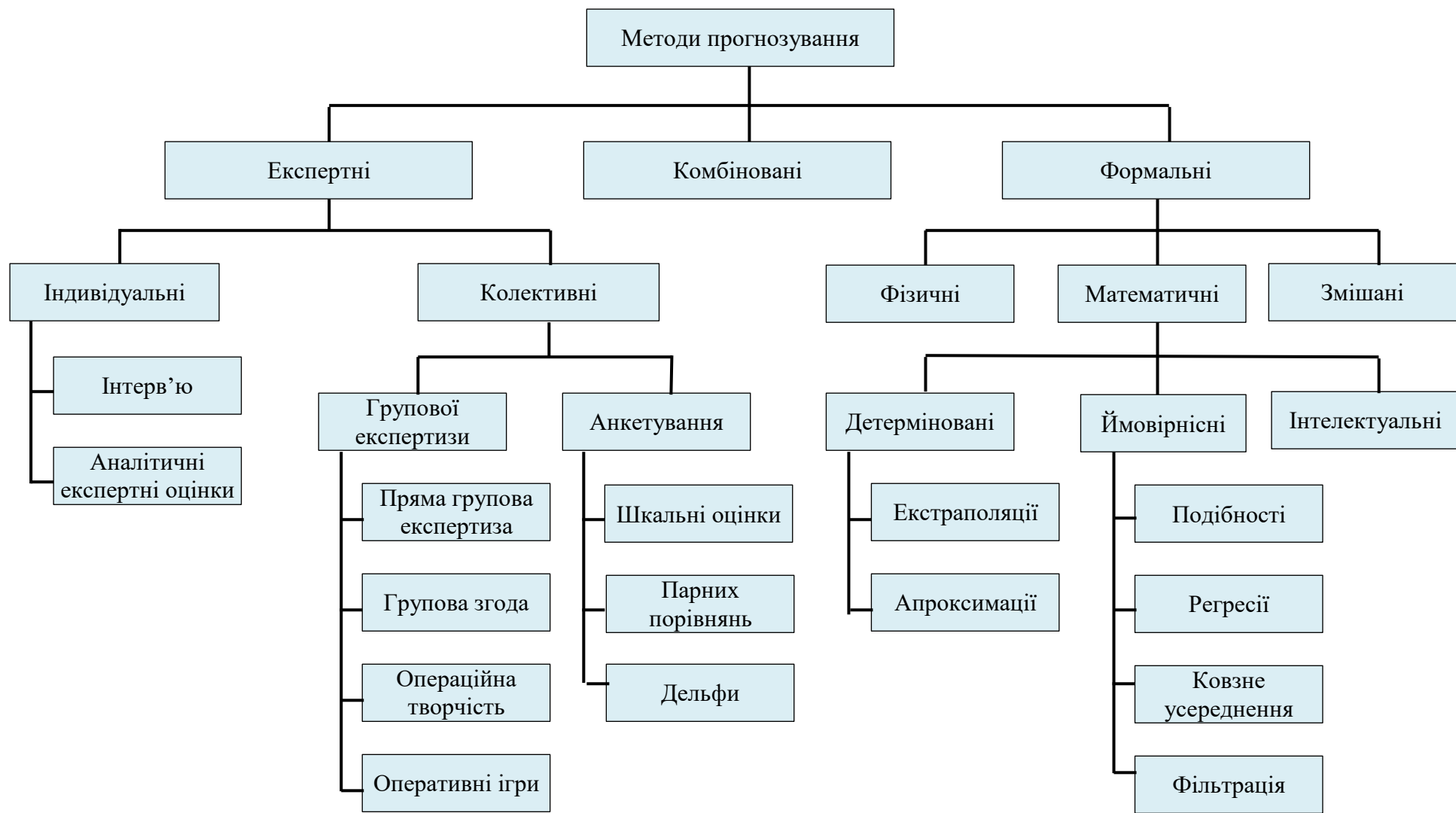


Рисунок 3.1 – Класифікація методів прогнозування

В більшості робіт з проблеми прогнозування розглядаються методи, в яких так чи інакше використовуються експертні оцінки та висновки. Це стосується переважно соціально-економічних процесів, прогнозів у медицині, освіті тощо. В цій роботі розглядаються прогнози для кібер-фізичних систем, і хоча тут значно більшу роль відіграють моделі фізичних процесів і формальні методи прогнозування, проте на певних етапах також використовуються експертні оцінки, зокрема щодо діапазонів можливої зміни параметрів, переліку факторів впливу тощо. Тому перш, ніж перейти до детальнішого розгляду формальних методів, зупинимося на короткому огляді методів експертного оцінювання.

3.1.2 Експертні методи прогнозування

Експертні методи застосовуються у тих випадках, коли вихідна інформація або недостатня, або відсутня, або не піддається формалізації [192]. Найдоцільніше використовувати у випадках, коли [132]:

- можливі стрибкоподібні зміни або розриви у процесі, що прогнозується;
- період прогнозування набагато більший за період наявних даних щодо ходу процесу;
- потрібно використовувати дані нечислового характеру (лінгвістичні, якісні);
- потрібно здійснювати аналіз і перевірку результатів прогнозування.

До експертних методів відносять [132, 123, 146]:

- Метод індивідуальної експертної оцінки – метод прогнозування на основі досвіду і вільних висновків одного експерта;
- Метод психо-інтелектуальної генерації ідей – метод індивідуальної експертної оцінки, при якому експерт здійснює оцінювання під впливом спеціально створених психологічних обставин;
- Метод інтерв'ю – метод індивідуальної експертної оцінки, яка отримується як відповіді на ланцюжок запитань інтерв'юера;
- Метод експертних комісій – метод колективної експертної оцінки, результатом якої є документ щодо прогнозу певного процесу;
- Матричний метод прогнозування – метод прогнозування, який використовує матриці станів процесу та їх перетворення;
- Дельфійський метод – метод колективної експертної оцінки, який передбачає узгодження оцінки експертів шляхом їх автономного опитування в кілька турів і ознайомлення експертів з попередніми результатами;

- Метод колективної генерації ідеї – метод колективної експертної оцінки, заснований на стимулюванні творчої діяльності експертів шляхом спільного обговорення за певними правилами;
- Аналітичний метод прогнозування – метод прогнозування, заснований на виборі експертами прогновної моделі з множини можливих варіантів;
- Метод побудови прогнозного сценарію – аналітичний метод прогнозування, заснований на встановленні логічної послідовності станів об'єкта за різних умов функціонування;
- Морфологічний аналіз – аналітичний метод прогнозування, заснований на аналізі можливих сполучень обставин і параметрів процесу;
- Історико-логічний аналіз – метод прогнозування, заснований на системі структурно-часових карт і побудові тезаурусів з подальшим аналізом змін їх структури.

3.1.3 Формалізовані методи прогнозування часових рядів

Послідовність дискретних значень певного процесу, пов'язана з відповідними моментами часу, називають часовим рядом [222, 106, 103].

Моделі часових рядів можна розділити на дві групи: аналітичні та структурні. Аналітичні моделі подають часовий ряд у вигляді деякого рівняння. Структурні моделі подають його у вигляді графу і правил переходу по ньому.

Прогнозування може здійснюватись на основі детермінованої, стохастичної і нечіткої моделей.

Детерміноване прогнозування використовується при незначних випадкових впливах і невеликій кількості даних про попередній хід процесу. З математичної точки зору детерміноване прогнозування є *екстраполяцією* математичної моделі керованого процесу. Задача екстраполяції полягає у визначенні значення функції $y(t)$ в точці, що не належить відрізьку $[t_0, t_n]$, на якому визначені вузли екстраполяції. Для гладких функцій екстраполяція доцільна при значеннях t , що виходять за зазначені межі не більш ніж на $h/2$, де h – крок розташування вузлів. *Алгоритм екстраполяції* залежить від вибору функцій екстраполяції. Але у будь-якому випадку для екстраполяції n -го порядку потрібно зберігати n даних у буфері зі структурою черги.

Для прогнозування часових рядів застосовують такі методи:

- Ковзних середніх;

- Експоненціального згладжування;
- Подібності;
- Регресійного аналізу.
- Нечіткої логіки;
- Інтелектуального аналізу даних;
- Штучних нейронних мереж;
- Метод усереднення, дозволяє розробити прогноз, ґрунтуючись на середньому;
- «Наївний» підхід заснований на припущенні, що майбутнє найкраще характеризується останніми даними.

Існує безліч моделей прогнозування часових рядів, проте більшість з них ґрунтується на обмеженій множині базових методів і підходів і їх комбінації. Методи аналізу та прогнозування часових рядів реалізовані в різноманітних пакетах аналізу даних, спеціалізованих мовах програмування, описані як в теоретичних дослідженнях, так і в документації. Зокрема, хороший огляд методів прогнозування часових рядів зроблено в [124].

Екстраполяція

Екстраполяція – математична процедура, яка дозволяє обчислити наступне значення процесу на основі попередніх значень. У багатьох випадках поняття «прогноз» часового ряду заміняють поняттям «екстраполяція».

Розрізняють екстраполяцію процесу та екстраполяцію тренду. Екстраполяція процесу здійснюється на основі невеликої кількості останніх членів часового ряду. Екстраполяція тренду здійснюється шляхом усереднення більшої кількості даних.

У [133] наведено поширені види однофакторних функцій прогнозування:

- Степеневий поліном $y = a_0 + a_1t + a_2t^2 + \dots + a_nt^n$;
- Експоненціальна $y = e^{a_0+a_1t}$;
- Логарифмічна $a_0 + a_1 \ln t$;
- Функція Конюса $y = t(a_0 + a_1 \ln t)$;

- Функція Торнквіста $y = \frac{a_0 t}{a_1 + t}$;
- Логістична (сигмоїдальна) $y = \frac{a_0}{1 + a_1 e^{-a_2 t}}$;
- Гіпербола $y = a_0 + \frac{a_1}{t^n}$;
- Синусоїда $y = a_0 \cdot \sin(a_1 t + a_2)$;

Використовуються також різноманітні їх комбінації. Вибір функції екстраполяції здійснюється, виходячи з аналізу явищ, які впливають на процес.

Для екстраполяції потрібно визначити параметри функцій. При екстраполяції ряду кількість попередніх значень має дорівнювати кількості параметрів. В результаті отримуємо систему рівнянь відносно невідомих параметрів екстраполяції, які визначаються шляхом її розв'язання.

При екстраполяції тренду кількість попередніх значень значно більша. Як правило, через дію випадкових факторів відповідна система рівнянь буде несумісною. Тому для визначення параметрів функції екстраполяції використовується метод оцінювання за критерієм мінімуму RMSE.

Метод ковзних середніх MA [124, 144] є одним з найпоширеніших методів згладжування часових рядів. Він дозволяє зменшити випадкові коливання й отримати значення, відповідні впливу головних чинників. Прогнозне значення отримується як середнє з певної кількості останніх значень часового ряду. Отримане середнє значення відноситься до середини прогнозного інтервалу часу. Потім період зсувається на одне спостереження, і розрахунок середнього повторюється. При цьому періоди визначення середнього (вікно спостереження) беруться весь час однаковими.

Довжина інтервалу згладжування обирається залежно від спектрів головних факторів і збурень переважно експертним шляхом.

Модель змінного середнього q -го порядку

$$x_t = \sum_{j=0}^q b_j \varepsilon_{t-j}, \quad (3.1)$$

де ε – нормальний білий шум з нульовим середнім і дисперсією σ^2 ; b_j – параметри моделі.

Ця модель містить $(q+1)$ параметр (b_1, b_2, \dots, b_q) і σ , значення яких потрібно оцінити з часового ряду. Один із способів – оптимальне оцінювання.

З (3.1) отримаємо

$$x_1 = \varepsilon_1, \quad x_2 = \varepsilon_2 + b_1\varepsilon_1, \quad x_3 = \varepsilon_3 + b_1\varepsilon_2 + b_2\varepsilon_1 \dots$$

Мінімізуючи суму квадратів цих залишків $\sigma^2 = \sum_{t=1}^q \left(x_t - \sum_{j=0}^q b_j \varepsilon_{t-j} \right)^2$ за

параметрами, отримаємо необхідні оцінки.

Експоненціальне згладжування [106, 124, 204]

Експоненціальне згладжування найчастіше зустрічається в практичних застосуваннях і описується в безлічі робіт. Модель базується на обчисленні так званого експоненційного середнього. Модель відрізняється від ковзного середнього зменшенням ваги попередніх даних пропорційно їх відстані у часі від інтервалу прогнозу.

Експоненціальне згладжування ряду здійснюється за рекурентною формулою

$$S_t = \alpha x_t + \beta S_{t-1}, \quad (3.2)$$

де S_t – значення експоненціальної середньої в момент t ; α – параметр згладжування, $\alpha = const$, $0 < \alpha < 1$, $\beta = 1 - \alpha$.

Вираз (3.2) можна переписати таким чином (модель Брауна):

$$S_t = \alpha x_t + (1 - \alpha)S_{t-1} = S_{t-1} + \alpha(x_t - S_{t-1}).$$

Якщо послідовно використовувати це рекурентне співвідношення, то експоненціальне середнє S_t можна виразити через значення часового ряду x

$$\begin{aligned} S_t &= \alpha x_t + \beta S_{t-1} = \alpha x_t + \alpha \beta x_{t-1} + \beta^2 S_{t-2} \dots = \\ &= \alpha x_t + \alpha \beta x_{t-1} + \alpha \beta^2 x_{t-2} + \dots + \alpha \beta^i x_{t-i} + \dots + \beta^N S_0 = \alpha \sum_{i=0}^{N-1} \beta^i x_{t-i} + \beta^N S_0, \end{aligned} \quad (3.3)$$

де N – кількість членів ряду; S_0 – деяка величина, що характеризує початкові умови для першого використання формули (3.2) при $t = 1$.

Оскільки $\beta < 1$, то при $N \rightarrow \infty$ маємо $\beta^N \rightarrow 0$, сума коефіцієнтів $\alpha \sum_{i=0}^{N-1} \beta^i \rightarrow 1$.

Тоді

$$S^i = \alpha \sum_{i=0}^{\infty} \beta^i x_{t-1}.$$

Експоненціальне середнє S_t має те ж математичне сподівання, що й ряд x , але меншу дисперсію. При високому значенні α дисперсія експоненціального середнього несуттєво відрізняється від дисперсії ряду x_t . Чим менше α , тим більшою мірою скорочується дисперсія експоненціального середнього. Експоненціальне згладжування можна розглядати як фільтр, і чим менше α , тим більшою мірою фільтруються коливання вихідного ряду.

Експоненціальне середнє часто використовується для короткострокового прогнозування.

Передбачення може бути зроблене, виходячи з апіорних знань про процес або на основі його аналогії з іншими процесами. Після k кроків вага, надана початковому значенню, дорівнює $(1 - \alpha)^k$.

Оскільки експоненціальне згладжування еквівалентне аперіодичній фільтрації, то за теоремою Вінера-Хопфа прогнозоване значення

$$S(t, T) = \int_0^{\infty} x(t - \tau) e^{-\frac{\tau}{T}} d\tau.$$

Теоретичний аналіз проблеми вибору постійної згладжування при використанні найпростішої експоненціальної моделі для прогнозування стаціонарного процесу з функцією вигляду $r_k = r_1^k$, де r_i – коефіцієнт автокореляції, наведений у [121].

Метод подібності [224, 223]

Модель прогнозування виходить з припущення, що якщо певна частина ряду даних повторюється, то існує висока ймовірність повторення також і наступного за ним фрагмента. В [224] це проілюстровано на рис. 3.2.

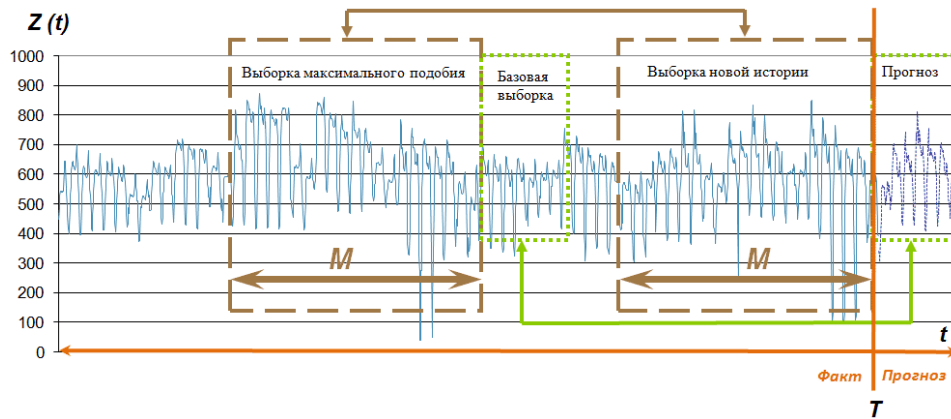


Рисунок 3.2 – Вибірки часового ряду $Z(t)$ з фрагментами, що повторюються

Вплив зміни умов спостереження за процесом пропонується враховувати за допомогою коефіцієнтів подібності, які знаходяться з рівняння

$$Z_{T-M+1}^M = \alpha_1 Z_{msp}^M + \alpha_0. \quad (3.4)$$

Оскільки точного збігу виборок не варто очікувати, то коефіцієнти подібності α_1 і α_0 можуть бути оцінені шляхом мінімізації RMSE

$$\{\alpha_1, \alpha_0\} : \min \left\{ \frac{1}{M} \sum_{i=1}^M \left[z_{T-i+1} - (\alpha_1 z_{mspi} + \alpha_0) \right]^2 \right\}.$$

Тоді прогноз знаходиться на основі базової вибірки так:

$$Z_{T+1}^P = \alpha_1 Z_{msp+M}^P + \alpha_0. \quad (3.5)$$

Фільтр Калмана

Фільтр Калмана – ефективний рекурсивний фільтр, що оцінює вектор стану динамічної системи, використовуючи ряд неповних і зашумлених вимірювань [216]

Робота фільтра розділена на два етапи:

1. Екстраполяція (прогноз);
2. Коригування.

Наявність етапу екстраполяції дозволяє, за певних припущень, застосувати його для прогнозування стану стаціонарного об'єкта (процесу) [44].

В основі першого етапу роботи фільтра лежить модель аналізованого процесу. За нею будується прогноз стану системи на один крок вперед від

попереднього стану

$$\mathbf{x}_k = \mathbf{F}_k \hat{\mathbf{x}}_{k-1} + \mathbf{B}_k \mathbf{u}_k, \quad (3.6)$$

де \mathbf{x}_k – екстрапольоване значення стану динамічної системи на k -тому кроці,

\mathbf{F}_k – матриця моделі залежності поточного стану системи від попереднього,

$\hat{\mathbf{x}}_{k-1}$ – попередній стан системи (вихід фільтра на попередньому кроці),

\mathbf{B}_k – матриця впливу керування на систему,

\mathbf{u}_k – керуючий вплив на систему.

Потім передбачається коваріація стану системи

$$\mathbf{K}_k = \mathbf{F}_k \hat{\mathbf{K}}_{k-1} \mathbf{F}_k^T + \mathbf{K}_{Sk}, \quad (3.7)$$

де \mathbf{K}_k – екстрапольована коваріаційна матриця вектора стану нашої динамічної системи;

$\hat{\mathbf{K}}_{k-1}$ – скоригована на попередньому кроці коваріаційна матриця вектора стану;

\mathbf{K}_{Sk} – коваріаційна матриця шуму процесу.

Вимірюється фактичний стан системи \mathbf{z}_k і визначається відхилення вимірюваного фактичного стану системи від екстрапольованого значення.

$$\bar{\mathbf{y}}_k = \mathbf{z}_k - \mathbf{H}_k \mathbf{x}_k, \quad (3.8)$$

де $\bar{\mathbf{y}}_k$ – відхилення фактичного стану системи на k -тому кроці від екстрапольованого;

\mathbf{H}_k – матриця вимірювань (на практиці часто приймає одиничне значення).

Розраховується коваріаційна матриця для вектора помилки

$$\mathbf{K}_{\delta k} = \mathbf{H}_k \mathbf{K}_k \mathbf{H}_k^T + \mathbf{K}_{Hk}, \quad (3.9)$$

де $\mathbf{K}_{\delta k}$ – коваріаційна матриця вектора похибки на k -тому кроці;

\mathbf{K}_{Hk} – коваріаційна матриця шуму вимірювань.

Визначаються поправочні коефіцієнти Калмана

$$\mathbf{P}_k = \mathbf{K}_k \mathbf{H}_k^T \mathbf{K}_{\delta k}^{-1}. \quad (3.10)$$

За отриманими коефіцієнтами Калмана коригується значення стану системи та коваріаційна матриця

$$\hat{\mathbf{x}}_k = \mathbf{x}_k + \mathbf{P}_k \bar{\mathbf{y}}_k, \quad (3.11)$$

$$\hat{\mathbf{K}}_k = (\mathbf{1} - \mathbf{K}_k \mathbf{H}_k) \mathbf{K}_k, \quad (3.12)$$

де $\mathbf{1}$ — одинична матриця.

Остаточний прогноз стану

$$\mathbf{x}_{k+1} = \mathbf{F}_k \hat{\mathbf{x}}_k + \mathbf{B}_k u_k.$$

Авторегресійне прогнозування [132, 106, 103, 124]

Крім найпростішого застосування лінійної однофакторної регресії для оцінювання математичного сподівання майбутніх значень часового ряду, регресія лежить в основі більшості інших статистичних методів прогнозування, зокрема, фільтра Калмана та інших.

Згальний вигляд рівняння регресії

$$y(t) = \bar{y}(t) + \varepsilon, \quad (3.13)$$

де $y(t)$ – реальне значення випадкового процесу; $\bar{y}(t)$ – значення випадкового процесу, отримане за допомогою функції регресії; ε – випадкова величина, що характеризує вплив неврахованих факторів, найчастіше – білий шум.

Види регресії

1. За кількістю змінних розрізняється:

– *проста регресія* $y = f(x)$ – регресія між двома змінними y і x ;

– *множинна регресія* $y = f(x_1, x_2, \dots, x_m)$ – регресія між залежною

змінною y і декількома факторами впливу x_1, x_2, \dots, x_m .

2. За формою залежності:

– *лінійна регресія*, виражається лінійною функцією параметрів;

– *нелінійна регресія*, виражається нелінійною функцією параметрів.

3. За типом впливу величин:

– *безпосередня регресія*, в цьому випадку залежна змінна і фактори впливу пов'язані безпосередньо одна з одним;

– *непряма регресія*, у цьому випадку фактор впливу діє на залежну змінну через низку інших змінних.

Визначення коефіцієнтів рівняння регресії ґрунтується на припущеннях:

- 1) лінійна залежність між змінними;
- 2) значення помилки нормально розподілене з нульовим середнім і постійною дисперсією D ;
- 3) всі процеси є стаціонарними.

Тоді лінійна функція лінійної регресії має вигляд

$$M_{y/x} = M_y + r_{xy} \frac{\sigma_y}{\sigma_x} [x - M_x], \quad (3.14)$$

або

$$M_{y/x} = ax + b,$$

де M_x – математичне сподівання випадкової змінної X ; M_y – математичне сподівання випадкової змінної Y ; $M_{y/x}$ – математичне сподівання випадкової змінної Y , за умови, що $X = x$; r_{xy} – коефіцієнт кореляції змінних X і Y ;

σ_y, σ_x – середні квадратичні відхилення змінних X і Y ; $\beta = r_{xy} \frac{\sigma_x}{\sigma_y}$ –

коефіцієнт регресії; $a = \beta$; $b = M_y - r_{xy} \frac{\sigma_y}{\sigma_x} M_x$.

Можна також розглядати лінійну регресію y відносно нелінійної функції $f(x)$

$$M_{y/x} = a \cdot f(x) + b.$$

Залишкова дисперсія лінійної регресії

$$D_{y/x} = D_y (1 - r_{xy}^2). \quad (3.15)$$

Множинна лінійна регресія має такий вигляд:

$$y = a_0 + a_1 x_1 + a_2 x_2 + \dots + a_m x_m, \quad (3.16)$$

де y – функція регресії; x_1, x_2, \dots, x_m – незалежні змінні; a_1, a_2, \dots, a_m – коефіцієнти регресії; a_0 – вільний член рівняння; m – кількість факторів, що входять в модель.

Метод найменших квадратів застосовується і для знаходження параметрів множинної регресії. У цьому випадку застосовується векторно-матрична модель [124]

$$\mathbf{y} = \mathbf{X}\mathbf{b} + \boldsymbol{\varepsilon},$$

де \mathbf{y} – вектор-стовпець прогнозованих значень; $\mathbf{X}[n,k]$ – матриця спостережень факторів (рядки матриці – вектори значень факторів в даному спостереженні, стовпці – вектори значень кожного фактора в усіх спостереженнях).

Тоді вектор оцінок пояснювальної змінної і вектор залишків регресії

$$\begin{aligned}\hat{\mathbf{y}} &= \mathbf{X}\mathbf{b}, \\ \boldsymbol{\delta} &= \mathbf{y} - \hat{\mathbf{y}} = \mathbf{y} - \mathbf{X}\mathbf{b}.\end{aligned}$$

Відповідно, сума квадратів залишків регресії

$$\sigma^2 = (\mathbf{y} - \mathbf{X}\mathbf{b})^T (\mathbf{y} - \mathbf{X}\mathbf{b}).$$

Звідси матричне рівняння для визначення оптимальних коефіцієнтів регресії, які забезпечують мінімум σ^2

$$(\mathbf{X}^T \mathbf{X})\mathbf{b} = \mathbf{X}^T \mathbf{y},$$

звідки

$$\hat{\mathbf{b}} = (\mathbf{X}^T \mathbf{X})^{-1} \mathbf{X}^T \mathbf{y}.$$

Модель ARMA [124] складається з двох частин:

- авторегресійна (AR);
- ковзне середнє (MA).

Позначення моделі ARMA(p, q), де p – порядок регресійної частини, а q – порядок ковзного середнього

$$x_t = c + \varepsilon_t + \sum_{i=1}^p \alpha_i x_{t-i} + \sum_{i=1}^q \beta_i \varepsilon_{t-i}.$$

де c – константа, ε – білий шум, α_i, β_i – авторегресійні коефіцієнти і коефіцієнти змінного середнього відповідно.

Інтегрована модель авторегресії змінного середнього [124] **ARIMA(p, d, q)**, де p, d і q – цілі невід’ємні числа, що характеризують порядок для частин моделі (відповідно авторегресійної, інтегрованої і ковзного середнього)

$$\Delta^d x_t = c + \varepsilon_t + \sum_{i=1}^p \alpha_i \Delta^d x_{t-i} + \sum_{i=1}^q \beta_i \varepsilon_{t-i}.$$

ARIMA – розширення моделей ARMA для нестационарних часових рядів. Модель ARIMA(p, d, q) означає, що різниці часового ряду порядку d підкоряються моделі ARMA(p, q). При $d = 0$ модель ARIMA($p, 0, q$) збігається з моделлю ARMA(p, q).

Процедура ARIMA дозволяє аналізувати та прогнозувати значення одновимірних часових рядів за допомогою моделей авторегресії інтегрованого змінного середнього (ARIMA) або авторегресії ковзного середнього (ARMA).

Векторна авторегресія (VAR) [124] – модель динаміки декількох часових рядів, в якій поточні значення кожного ряду залежать від попередніх значень цього та інших часових рядів вектора.

Якщо $y^i, i = 1, \dots, k$ – часовий ряд, то модель цього ряду

$$y_t^i = a_0^i + \sum_{j=1}^k a_{1j}^i y_{t-1}^j + \sum_{j=1}^k a_{2j}^i y_{t-2}^j + \dots + \sum_{j=1}^k a_{pj}^i y_{t-p}^j + \varepsilon_t^i.$$

Якщо ввести вектор часових рядів $y_t = (y_t^1, y_t^2, \dots, y_t^k)$ і матриці коефіцієнтів $A_m = \{a_{mj}^i\}$, то рівняння для кожного часового ряду можна записати у векторній формі

$$Y_t = a_0 + A_1 Y_{t-1} + A_2 Y_{t-2} + \dots + A_p Y_{t-p} + \varepsilon_t = a_0 + \sum_{m=1}^p A_m Y_{t-m} + \varepsilon_t.$$

Така модель є замкненою, оскільки прогноз залежить лише від попередніх значень самого вектора. Якщо доповнити модель іншими факторами впливу, то отримаємо відкриту модель

$$Y_t = a_0 + \sum_{m=1}^p A_m Y_{t-m} + \sum_{n=0}^q B_n x_{t-n} + \varepsilon_t.$$

3.1.4 Інтелектуальний аналіз даних і прогнозування

Останнім часом бурхливо розвиваються інтелектуальні технології та їх застосування до прогнозування складних, погано структурованих процесів. Інтелектуальний предиктор реалізується у вигляді нейронної мережі,

переважно, рекурентної, і основна задача полягає у навчанні предиктора на певній навчальній вибірці. Для цього використовуються різні методи, зокрема метод опорних векторів.

Метод опорних векторів (Support Vector Machine, SVM) [177, 85, 167, 73, 22]. Метод використовує лінійний класифікатор, який навчається на опорних послідовностях даних (векторах).

В основі застосування алгоритму SVM для прогнозування [53] лежить перенесення вихідних даних в простір більш високої розмірності, де кожен вхідний вектор формується як послідовність вихідних точок з часовими затримками. Далі ці вектори використовуються як опорні зразки, з комбінації яких обчислюється регресійна гіперплощина, що описує розподіл даних із заданою точністю. Обчислення є підсумовуванням по всіх зразках так званих ядер (kernels) – однакових функцій від вхідних даних. Ці функції можуть бути лінійними або нелінійними (зазвичай дзвоноподібними), з параметрами, що впливають на точність регресії. До найбільш поширених ядер відносять:

- лінійне $\varphi(\mathbf{x}_i, \mathbf{x}_j) = \mathbf{x}_i^T \mathbf{x}_j$;
- поліноміальне степеня d - $\varphi(\mathbf{x}_i, \mathbf{x}_j) = (\mathbf{x}_i^T \mathbf{x}_j + c)^d$;
- радіально-базисна функція гауссіан $\varphi(\mathbf{x}_i, \mathbf{x}_j; \sigma) = e^{-\frac{(\mathbf{x}_i - \mathbf{x}_j)^2}{2\sigma^2}}$;
- сигмоїда (гіперболічний тангенс) $\varphi(\mathbf{x}_i, \mathbf{x}_j) = \tanh(\eta \mathbf{x}_i^T \mathbf{x}_j + \nu)$.

Ансамблі моделей-предикторів [107, 182].

Підвищити точність прогнозу дозволяє поєднання декількох методів і створення ансамблів моделей-предикторів. Для цього здійснюється навчання ансамбля моделей, тобто налаштування набору базових класифікаторів, результати прогнозування яких згодом об'єднуються і формується прогноз агрегованого класифікатора.

На даний момент в ІАД розроблено вже багато різних методів й алгоритмів формування ансамблів моделей, серед яких найбільшого поширення набули такі, як бегінг (bagging), бустинг (boosting) і стекінг (stacking).

Алгоритм бегінгу

Головна ідея бегінгу полягає в реалізації паралельного навчання на декількох різних вибірках однакового розміру, отриманих шляхом випадкового відбору прикладів з вихідного набору даних. Алгоритм бегінгу складається з кроків:

- Спочатку формується декілька вибірок шляхом випадкового відбору з вихідної множини даних.

- Потім на основі кожної вибірки будується класифікатор, і виходи всіх класифікаторів агрегуються з використанням голосування чи простого усереднення.

Очевидно, що точність передбачення побудованих за допомогою бегінгу комбінованих предикторів значно вища, ніж точність окремих моделей.

Алгоритм бустингу

Основна ідея бустингу полягає в побудові ланцюжка моделей, при цьому кожна наступна навчається на прикладах, на яких попередня модель припустилась помилки. Всім побудованим моделям, залежно від їх точності, присвоюються ваги.

Алгоритм стекінгу

Стекінг застосовується до моделей, побудованих за допомогою різноманітних алгоритмів, що навчаються на однакових даних. Стекінг вводить концепцію метанавчання, тобто намагається навчити кожний класифікатор і виявити кращу комбінацію виходів базових моделей.

3.2 Особливості прогнозування стану багатозональних розподілених об'єктів

Методика прогнозування стану розподіленого об'єкта і алгоритм проактивної координації залежить від просторово-часових характеристик впливів на об'єкт. З огляду на просторовий розподіл впливу виділимо три основних типи впливів:

- точковий;
- зональний;
- просторово-неперервний.

Більшість об'єктів піддається одночасно декільком впливам з різними просторовими розподілами. Ці впливи змінюють динамічні процеси у розподіленому об'єкті. Узагальнена структура проактивного координаційного управління розподіленим кібер-фізичним об'єктом зображена на рис. 3.3. Локальна система управління (ЛСУ) підтримує заданий стан елемента розподіленого об'єкта. Завдання надходить від координатора, який шукає оптимальне керування відповідно до заданого критерію. Предиктор прогнозує зміну стану елемента при певному керуванні, тобто система координатор – предиктор працює як еталонна модель системи.

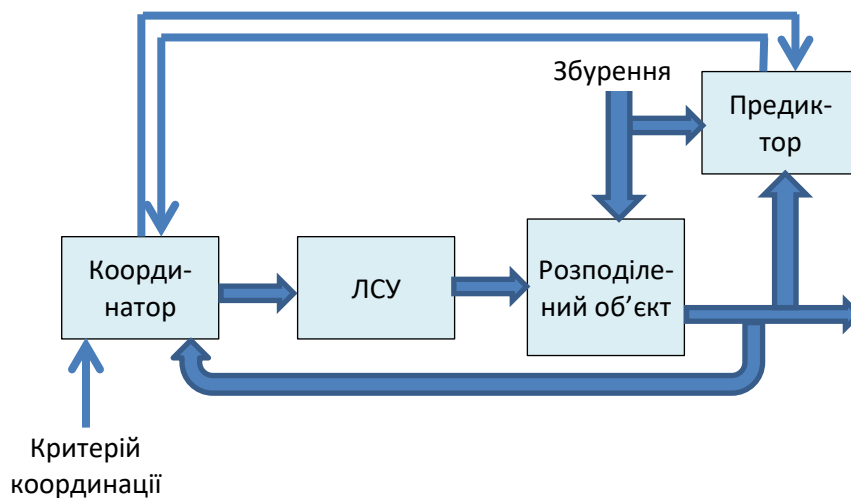


Рисунок 3.3 – Схема координації з предиктором

Прогнозування стану неперервних РКФС

Розглянемо динамічні процеси у розподіленому об'єкті з ресурсним управлінням як взаємодію трьох полів:

- Поле параметрів об'єкта $v(\mathbf{Z}_0, t)$, де v – стан елемента об'єкта;
- $\mathbf{Z} = \{z_k\}$ – вектор координат елементів;
- Поле впливів керування $\mathbf{p}_0(\mathbf{Z}_0, t)$;
- Поле збурень $\mathbf{u}(\mathbf{Z}_0, t)$.

Крім впливів стан об'єкта також залежить від обсягу виробництва, який визначається кількістю сировини x і станом v .

У розділі 1 дано опис дискретного елемента розподіленого об'єкта, тобто елемента кінцевого розміру $\Delta\mathbf{Z}$. Однак для розв'язання задачі прогнозування використаємо неперервну модель. На рис. 3.4 (крім згаданих полів) показані

витрати ресурсу на виробничі процеси μ , а також взаємодія елемента з іншими елементами об'єкта.

Баланс ресурсів елемента

$$R(\mathbf{Z}, t) = p_0(\mathbf{Z}_0, t) + u(\mathbf{Z}_0, t) + \iint_{S/\varepsilon(\mathbf{Z}_0)} [\mathbf{P}_r(\mathbf{Z}_0, t) \times \mathbf{1}] d[s(\mathbf{Z})], \quad (3.17)$$

де $\mathbf{1}$ – одиничний вектор; «/» – операція знаходження доповнення.

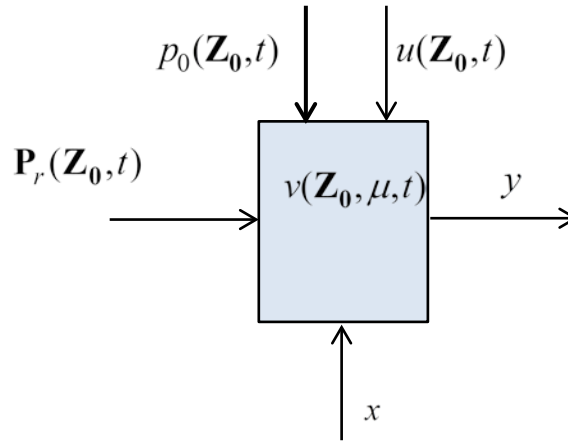


Рисунок 3.4 – Елемент об'єкта кібер-фізичної системи

В розділі 1 наведені моделі залежності витрат ресурсу на виробництво продукції від стану елемента (обернена виробнича функція елемента). Врахуємо рівняння стану (1.8) і розглянемо найпростіший випадок $\mu(v) = const$. Отримаємо

$$v(\mathbf{Z}_0, t) = v(\mathbf{Z}_0, 0) + \eta \int_0^t \left[p_0(\mathbf{Z}_0, t) + u(\mathbf{Z}_0, t) + \iint_{S/\varepsilon(\mathbf{Z}_0)} \{ \mathbf{P}_r(\mathbf{Z}_0, t) \times \mathbf{1} \} d[s(\mathbf{Z})] - \mu x \right] dt. \quad (3.18)$$

Інтеграл по поверхні дає усереднене значення потоку обміну ресурсом між елементом, який розглядається, і іншими елементами розподіленого об'єкта.

Для неперервного об'єкта можна записати

$$v(\mathbf{Z}_0, t) = v(\mathbf{Z}_0, 0) + \eta \int_0^t \left[p_0(\mathbf{Z}_0, t) + u(\mathbf{Z}_0, t) + \text{div}[\mathbf{p}_f(\mathbf{Z}_0, t)] - \mu x \right] dt.$$

Величина потоку ресурсу між двома елементами з координатами $(\mathbf{Z}_0, \mathbf{Z}_j)$

$$p_j(\mathbf{Z}_0, \mathbf{Z}_j, \tau_{0j}) = \frac{v(\mathbf{Z}_0) - v(\mathbf{Z}_j)}{8(\pi\lambda\tau_{0j})^{3/2}} e^{-\frac{|\mathbf{Z}_0 - \mathbf{Z}_j|^2}{4\lambda\tau_{0j}}} . \quad (3.19)$$

Тоді у кожній точці розподіленого об'єкта потік перетікання

$$\operatorname{div} p_f(\mathbf{Z}_0) = \iint_{s/\varepsilon(\mathbf{Z}_0)} \frac{v(\mathbf{Z}_0) - v(\mathbf{Z}_j)}{8(\pi\lambda\tau_{0j})^{3/2}} e^{-\frac{|\mathbf{Z}_0 - \mathbf{Z}_j|^2}{4\lambda\tau_{0j}}} dz_1 dz_2 . \quad (3.20)$$

Оскільки прогнозування здійснюється на основі даних, що надходять від сенсорів, зручнішою є дискретна форма. В лінійних об'єктах потоки адитивні, отже

$$P_f(\mathbf{Z}_0) = \sum_{j: \mathbf{Z}_j \in \varepsilon(\mathbf{Z}_0)} \frac{v(\mathbf{Z}_0) - v(\mathbf{Z}_j)}{8(\pi\lambda\tau_{0j})^{3/2}} e^{-\frac{|\mathbf{Z}_0 - \mathbf{Z}_j|^2}{4\lambda\tau_{0j}}} . \quad (3.21)$$

Еквівалентна структурна схема елемента показана на рис. 3.5.

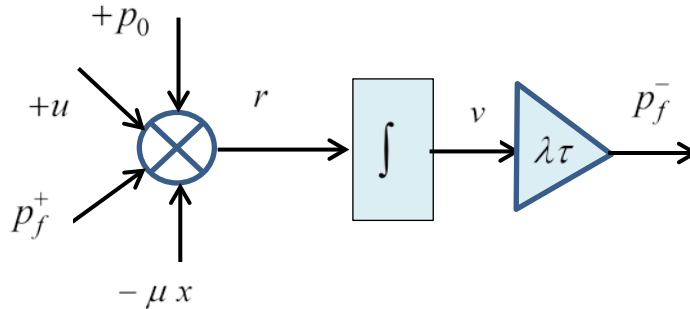


Рисунок 3.5 – Еквівалентна структурна схема елемента

Невизначеність стану елемента зумовлена такими факторами:

- невизначеність впливу зовнішнього середовища;
- невизначеність стану навколишніх елементів, які впливають на елемент, що розглядається;
- невизначеність середовища розповсюдження впливу;
- невизначеність виробничої програми \mathbf{X} і питомих витрат \mathbf{M} .

Вплив зовнішнього середовища і навколишніх елементів здійснюється через потік ресурсу відповідно до (1.11). Оцінимо дисперсію стану елемента об'єкта.

$$\sigma_v^2(\mathbf{Z}_0, t) = \sigma_{v(\mathbf{Z}_0, 0)}^2 + \int_0^\infty \int_0^\infty G_{rr}(\omega, \Psi) e^{i\Psi\mathbf{Z}_0} e^{i\omega t} d\Psi d\omega, \quad (3.22)$$

де G_{rr} – автоспектральна щільність ресурсу, що надходить/витрачається елементом.

В лінійних об'єктах спектральні щільності потужності адитивні з урахуванням взаємної кореляції

$$z = x + y \rightarrow G_{zz} = G_{xx} + G_{yy} + 2G_{xy}$$

і

$$z = x - y \rightarrow G_{zz} = G_{xx} + G_{yy} - 2G_{xy}.$$

Отже, баланс спектральних щільностей ресурсу елемента

$$\left\{ \begin{array}{l} G_{p_0v_0}(\omega, \Psi) = G_{v_0v_0}(\omega, \Psi) \cdot W_{v_0p_0}(\omega) \\ G_{rr}(\omega, \Psi) = G_{p_0v_0}(\omega, \Psi) + G_{uu}(\omega, \Psi) + G_{xx}(\omega, \Psi) + \sum_{f \in \varepsilon} G_{p_f p_f} + \\ \quad + 2G_{p_0u}(\omega, \Psi) + 2G_{p_0x}(\omega, \Psi) + 2 \sum_{f \in \varepsilon} G_{p_0 p_f}(\omega, \Psi) - \\ \quad - 2G_{ux}(\omega, \Psi) + 2 \sum_{f \in \varepsilon} G_{up_f}(\omega, \Psi) - 2 \sum_{f \in \varepsilon} G_{p_f x}(\omega, \Psi) \\ G_{vv}(\omega, \Psi) = G_{rr}(\omega, \Psi) \cdot \left(\frac{1}{T\omega} \right)^2 \\ G_{p_f p_f}(\omega, \Psi) = \int_0^\infty \left\{ \iiint_{\Omega} \left[R_{p_f p_f}(\tau, \mathbf{Z}) e^{-j\Psi\mathbf{Z}} \right] e^{-j\omega\tau} d\mathbf{Z} \right\} d\tau \end{array} \right. \quad (3.23)$$

де ω – часова кругова частота; Ψ – вектор просторових кругових частот; G_{rr} – авто-спектральна щільність потужності загального вхідного ресурсу; $G_{p_0p_0}$ – авто-спектральна щільність потужності керівного впливу (зовнішнього ресурсу); G_{uu} – авто-спектральна щільність потужності збурень; G_{vv} – авто-спектральна щільність потужності стану (накопичений ресурс); G_{xx} – авто-спектральна щільність потужності використання та/або розсіювання ресурсу; $G_{p_{f_0} p_{f_0}}$ – авто-спектральна щільність вхідного ресурсу з урахуванням

розповсюдження; G_{ux} – взаємна спектральна щільність потужності збурення і сировини.

Вплив зовнішнього середовища і витрати сировини на виробництво можна вважати незалежними, отже, $G_{ux} = 0$.

Взаємна спектральна щільність потужності керівного впливу і вхідного ресурсу, який надходить від сусідніх елементів, $G_{p_0 p_f}$ визначається алгоритмом і параметрами координатора і ЛСУ. У найпростішому випадку координатор розраховує вплив

$$v_0 = \left(\mu x - \sum_{f \in \varepsilon} p_f - ku \right) \cdot |W_{v_0 p_0}^{-1}|, \quad (3.24)$$

де $p_f = p_f^+ - p_f^-$; $k = \left| \frac{W_0}{1 + W_0 W_{\text{ЛСУ}}} \right|$ – коефіцієнт ослаблення впливу зовнішнього середовища впливом ЛСУ, після чого розв'язує задачу оптимізації. Причому координатор розраховує p_f на основі (3.21). Наявність в алгоритмі розрахунку великої кількості факторів, що впливають на результат приводить до зменшення взаємної парної кореляції, отже, можемо вважати, що $G_{v_0 p_f} \approx 0$.

Аналогічно $G_{p_f x} \approx 0$ і $G_{u p_f} \approx 0$.

Оскільки оптимальне значення вхідного ресурсу задається координатором, який враховує вплив зовнішнього середовища і ЛСУ, для знаходження $G_{v_0 u}$ домножимо (3.24) на v_0 , усереднюємо і перетворюємо за Фур'є. Отримуємо

$$G_{v_0 v_0}(\omega, \mathbf{Z}_0) = \left[\mu G_{v_0 x}(\omega, \mathbf{Z}_0) - k G_{v_0 u}(\omega, \mathbf{Z}_0) \right] \cdot W_{v_0 p_0}^{-1}(\omega), \quad (3.25)$$

звідки

$$G_{v_0 u}(\omega, \mathbf{Z}_0) = \frac{\mu}{k} G_{v_0 x}(\omega, \mathbf{Z}_0) - \frac{W_{v_0 p_0}(\omega)}{k} G_{v_0 v_0}(\omega, \mathbf{Z}_0). \quad (3.26)$$

Для визначення $G_{p_0 x}$ будемо виходити з гіпотези, що чим більший збурювальний вплив сусідніх елементів і навколишнього середовища, тим більше відхиляється значення p_0 від номінального v_0 . Очевидно, при $\forall \mathbf{Z} v(\mathbf{Z}) = v_0 = u$ потоки перетікання ресурсу будуть відсутні. Для отримання

часової залежності $R_{p_0x}(\tau, Z_0)$ розглянемо структурну схему локальної координації (рис. 3.6).

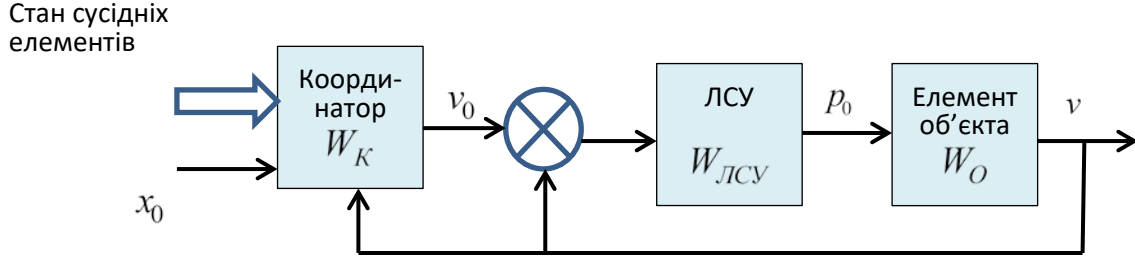


Рисунок 3.6 – Схема локальної координації

Передатна функція $x_0 \rightarrow v_0$

$$W_{x_0 \rightarrow v_0}(p) = \frac{W_K}{1 + W_K \frac{W_{ЛСУ} W_0}{1 + W_{ЛСУ} W_0}} = \frac{W_K (1 + W_{ЛСУ} W_0)}{1 + W_{ЛСУ} W_0 + W_K W_{ЛСУ} W_0}.$$

Вважатимемо координатор і ЛСУ аперіодичними елементами зі сталими часу, відповідно, T_K і $T_{ЛСУ}$. Отримуємо

$$\begin{aligned} W_{x_0 \rightarrow v_0}(p) &= \frac{\frac{1}{1 + T_K p} \left(1 + \frac{1}{1 + T_{ЛСУ} p} \cdot \frac{1}{T_0 p} \right)}{1 + \frac{1}{1 + T_{ЛСУ} p} \cdot \frac{1}{T_0 p} + \frac{1}{1 + T_K p} \cdot \frac{1}{1 + T_{ЛСУ} p} \cdot \frac{1}{T_0 p}} = \\ &= \frac{T_{ЛСУ} p T_0 p + T_0 p + 1}{(1 + T_K p)(1 + T_{ЛСУ} p) T_0 p + (1 + T_K p) + 1}, \end{aligned}$$

звідки частотна передатна функція

$$W_{x_0 \rightarrow v_0}(j\omega) = \frac{1 - T_{ЛСУ} T_0 \omega^2 + T_0 j\omega}{(1 + T_K j\omega)(1 + T_{ЛСУ} j\omega) T_0 j\omega + (1 + T_K j\omega) + 1}. \quad (3.27)$$

Тоді спектральні щільності потужності пов'язані співвідношенням

$$\begin{aligned} G_{p_0x}(\omega, Z_0) &= G_{xx}(\omega, Z_0) \cdot W_{x_0 \rightarrow p_0}(j\omega) = \\ &= G_{xx}(\omega, Z_0) \cdot \frac{1 - T_{ЛСУ} T_0 \omega^2 + T_0 j\omega}{(1 + T_K j\omega)(1 + T_{ЛСУ} j\omega) T_0 j\omega + (1 + T_K j\omega) + 1} \end{aligned} \quad (3.28)$$

Просторова складова спектральних щільностей визначається геометричними характеристиками розподіленого об'єкта і розташуванням точок прикладення впливу керування. Вплив зовнішнього збурення можна вважати білим шумом у часі, амплітуда якого максимальна на межах об'єкта і експоненціально спадає при віддаленні від меж.

Результати моделювання процесу координації, наведені на рис 3.7, показують, що просторовий розподіл ресурсу є сумою експоненціально спадних функцій з модами в точках прикладання впливу. Тобто,

$$G_{uu}(\omega, \Psi) = \int_{\Omega} \left[\iiint_{\Omega} G_{uu}(\omega, \mathbf{Z}_{\Omega}) e^{-\frac{|\mathbf{Z}_{\Omega} - \mathbf{Z}|}{4\lambda\tau}} d\mathbf{Z}_{\Omega} \right] e^{-j\Psi\mathbf{Z}} d\mathbf{Z}, \quad (3.29)$$

де $G_{uu}(\omega, \mathbf{Z}_{\Omega})$ – спектр зовнішнього шуму на поверхні розподіленого об'єкта; Ω – поверхня об'єкта. У загальному випадку довільної форми об'єкта інтеграл по поверхні можна взяти тільки у числовому вигляді.

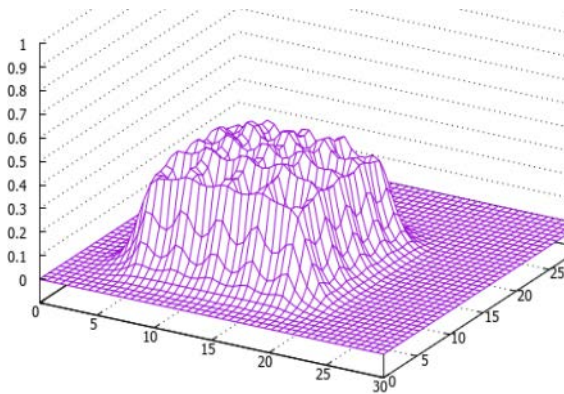


Рисунок 3.7 – Результат моделювання усталеного розподілу стану елементів РКФС

Аналогічно просторова спектральна щільність, зумовлена керуючими впливами,

$$G_{v_0v_0}(\omega, \Psi) = \int_0^{\infty} \left[\sum_j G_{v_0v_0}(\omega, \mathbf{Z}_j) \cdot e^{-\frac{|\mathbf{Z}_j - \mathbf{Z}|}{4\lambda\tau}} \right] e^{-j\Psi\mathbf{Z}} d\mathbf{Z}, \quad (3.30)$$

де \mathbf{Z}_j - вектор координат j -ї точки прикладання керівного впливу.

У стаціонарному режимі використання розподіленого об'єкта виробниче завдання не змінюється у часі, отже $G_{xx}(\omega, \Psi) = G_{xx}(\omega = 0, \Psi)$.

Знайдемо просторово-часову кореляційну функцію ресурсу. На основі теореми Вінера-Хінчина запишемо

$$K_{vv}(\tau, \Psi) = 2 \int_0^{\infty} G_{vv}(\omega, \Psi) \cdot e^{i\omega\tau} d\omega. \quad (3.31)$$

Якщо вважати зовнішні впливи $u(t)$ і $\bar{x}(\mathbf{Z}, t)$ незмінними протягом періоду координації, то схему регресійного прогнозування можна зобразити у вигляді дерева на рис. 3.8.

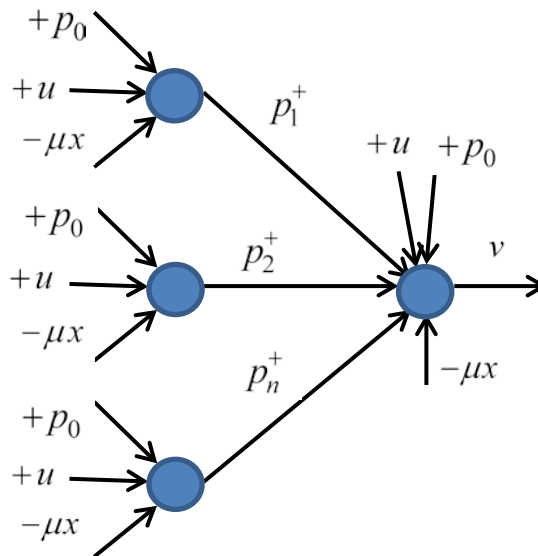


Рисунок 3.8 – Структурно-логічна схема прогнозування стану елемента РКФС

Прогнозування стану дискретних РКФС

Для прогнозування стану дискретних розподілених систем в [32] запропоновано ситуаційно-подійний метод. Ситуації, в яких виконується управління, формують множину $S = \{s_1, s_2, \dots, s_n\}$. У моделі РКФС будемо припускати, що множина ситуацій є дискретною і зліченною, але в кожній ситуації змінні стану системи подані функціями часу $\mathbf{V} = \{v_{i1}(\tau), v_{i2}(\tau), \dots, v_{im}(\tau)\}$, де τ – інтервал часу від моменту початку ситуації. Крім змінних стану, ситуація характеризується значеннями параметрів вектора зовнішніх умов (впливів) $\mathbf{U} = \{u_1(t), u_2(t), \dots, u_k(t)\}$.

Процес зміни ситуації поданий у вигляді графу «ситуація-подія», приклад якого для $n=8$ показаний на рис. 3.9. Вершини графу відповідають ситуаціям, а дуги відповідають подіям (змінам ситуацій). Граф «ситуація-подія» описується ваговою матрицею, елементами якої є ймовірності переходу $P = \{p_{ij}; i, j = 1 \dots n\}$.

В результаті впливу на систему з боку органів управління $V_0 = \{v_{01}, v_{02}, \dots, v_{0l}\}$ як змінні стану поточної ситуації $V_i(s_i, U, V_0)$, так і ймовірності змін ситуації $P_i(s_i, U, V_0) = \sum_{\substack{j=1, \\ j \neq i}}^n p_{ij}$ змінюються.

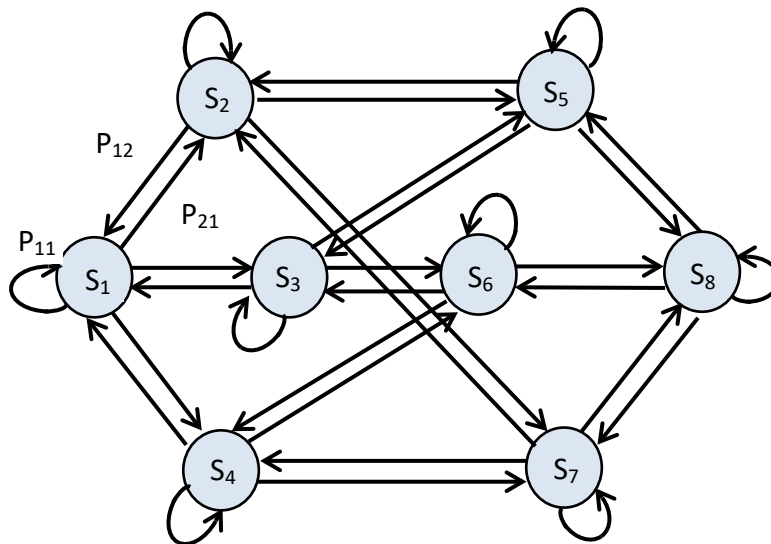


Рисунок 3.9 – Ситуаційно-подійний граф

Зовнішні впливи U – випадкові процеси і характеризуються k -вимірним розподілом ймовірностей $f_U(u_i; i = 1 \dots k)$. При незалежних зовнішніх впливах

$$f_U(u_i; i = 1 \dots k) = \prod_{i=1}^k f(u_i).$$

Матриця параметрів заданих станів системи подана детермінованими функціями часу.

Складемо матрицю класифікації ситуації $\Phi = \{\varphi_{ij}; i, j = 1 \dots n\}$ на основі вимірювання параметрів ситуації. Кожен рядок матриці складається з

ймовірності правильного рішення $[\varphi_{ij} : i = j]$ та ймовірності помилок другого роду (прийняття помилкової гіпотези) $[\varphi_{ij} : i \neq j]$. Значення ймовірностей помилок показано на рис. 3.10 на прикладі трьох ситуацій $\{s_i, s_j, s_k\}$ у просторі двох параметрів $\{v_1, v_2\}$. Набір координат точок двох областей параметрів, що належать до перетину різних ситуацій, задовольняє умову

$$D\{v_1, v_2\} : \left[(v_1 - v_{1i})^2 + (v_2 - v_{2i})^2 \leq r_i^2 \right] \& \left[(v_1 - v_{1j})^2 + (v_2 - v_{2j})^2 \leq r_j^2 \right], \quad (3.32)$$

де (v_{1i}, v_{2i}) і (v_{1j}, v_{2j}) – координати центрів областей параметрів ситуацій s_i і s_j відповідно; r_i і r_j є довірчими інтервалами для розподілу ймовірностей параметрів ситуації.

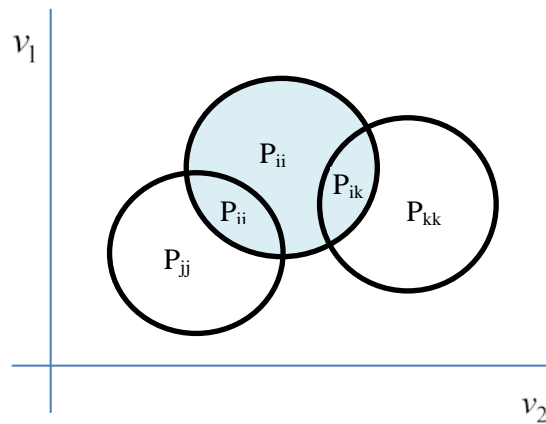


Рисунок 3.10 – Ймовірності правильного і помилкового рішень

Припускаючи, що розподіл ймовірності $f_i(\mathbf{V})$ вектора параметрів ситуації s_i є нормальним, ми знаходимо ймовірність неправильної ідентифікації ситуації

$$F_{ij} = \int_{\mathbf{V} \in D_{ij}} f_i(\mathbf{V}) d\mathbf{V}, \quad j=1..n, \quad j \neq i. \quad (3.33)$$

Інтервал довіри з рівнем довіри $[1 - F]$ становить

$$\frac{ns^2}{\chi_{1-F/2, n-1}^2} < \sigma_{at}^2 < \frac{ns^2}{\chi_{F/2, n-1}^2}, \quad (3.34)$$

де $\chi_{1-\varepsilon/2, n-1}^2$, $\chi_{\varepsilon/2, n-1}^2$ – квантили χ^2 розподілів Стьюдента з $n-1$ степенями свободи на рівнях $\left(1 - \frac{\varepsilon}{2}\right)$ і $\left(\frac{\varepsilon}{2}\right)$ відповідно; $n = \frac{T}{\tau_1}$.

Припустимо, що процес зміни ситуації – марковський з перехідною матрицею $\mathbf{P}(t, \Delta t) = \{p_{ij}(t, \Delta t), i=1..n, j=1..n\}$. Якщо в початковий момент вірогідність ситуацій є $\mathbf{P}_S(t_0)$, то через інтервал Δt вірогідність ситуацій буде

$$\mathbf{P}'_S(t + \Delta t) = \mathbf{P}_S^T(t) \cdot \mathbf{P}(t, \Delta t). \quad (3.35)$$

Матриця переходу формується поступово в результаті накопичення статистики змін ситуації. Це дає змогу підвищити надійність ідентифікації за допомогою використання прогнозних змін для зменшення втрат. Якщо ймовірність ідентифікації ситуації на основі моніторингу параметрів є $\mathbf{P}_0(t) = \{p_{0i}(t), i=1..n\}$, то уточнена ймовірність, з урахуванням прогнозу на основі моделі (3.35),

$$\mathbf{P}'(t) = \alpha \cdot \mathbf{P}_0(t) + \beta \cdot \left[\mathbf{P}_S^T(t - \Delta t) \cdot \mathbf{P}(t, \Delta t) \right], \quad (3.36)$$

де α і β – коефіцієнти довіри, $\alpha + \beta = 1$.

Прогнозування з використанням машинного навчання

Розглянемо можливість прогнозування стану РТО з використанням нейронної мережі. Структурна схема елемента на рис. 3.5 приводить до відповідної моделі нейрона. Функція активації нейрона (рис. 3.11) відповідає залежності (1.10) від $\lambda\tau$ – параметра впливу попередніх станів сусідніх об'єктів на заданий елемент.

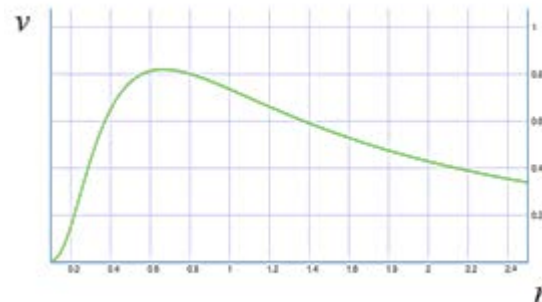


Рисунок 3.11 – Функція активації

З аналізу моделі впливає перелік параметрів, які мають бути вхідними даними нейронного предиктора (НП).

Виходячи з моделі розподіленого об'єкта, вхідними параметрами НП є:

Z – координати елементів, що спостерігаються;

$\bar{v}(Z, [t])$ – часові ряди станів елементів, що спостерігаються;

$\lambda\tau$ – параметра впливу;

$u([t])$ – часовий ряд станів навколишнього середовища;

$\bar{x}(Z, [t])$ – часові ряди надходження сировини на переробку.

Кількість нейронів вхідного шару визначається кількістю елементів, що спостерігаються, в околі точки прогнозування (рис.3.12). Очевидно, мінімальна кількість елементів для плаского об'єкта – 4 (для тривимірного – 6), у наступне розширення околу крім елемента, стан якого прогнозується, потрапляє 8 елементів, у наступне – 20.

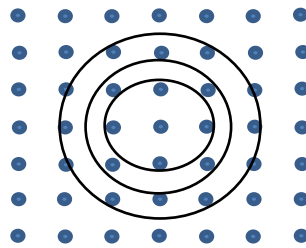


Рисунок 3.12 – Визначення кількості нейронів вхідного шару

Для побудови нейронного предиктора доцільно застосувати рекурентну нейронну мережу з 4-ма шарами, з яких 1-й – вхідний, 2-й – рекурентний, 3-й – з короткочасною пам'яттю і 4-й – вихідний.

Врахування топології розподіленого об'єкта і наближення до неї структури латеральних зв'язків між нейронами дозволяє суттєво скоротити процес навчання нейро-мережного предиктора.

Прогнозування з використанням імітаційної моделі

Імітаційну модель розроблено на платформі Scilab/Xcos (Scicos). Система імітаційного моделювання децентралізованої координації РКФС описана у підрозділі 5.1.

Базові елементи моделі утворюють мережу, яка певною мірою є аналогом комбінації динамічних нейронних мереж Елмана і Хопфілда. В ній кожен

нейрон-суперблок виконує функції як входу, перетворення, так і виходу, як в мережі Хопфілда. На відміну від звичайної нейронної мережі Хопфілда, імітаційна модель враховує просторові аспекти об'єкта – вагові коефіцієнти дальніх зв'язків прийняті рівними 0, і такі зв'язки для спрощення моделі виключені. Крім того, значення зв'язків між базовими елементами належать до простору R^+ .

Параметрами налаштування імітаційного предиктора є:

- коефіцієнти зв'язку між елементами;
- коефіцієнт впливу зовнішнього середовища;
- сталі часу об'єктів-інтеграторів;
- питомі витрати ресурсу μ .

Результати дослідження RMSE предиктора при різних наборах вхідних даних $\{x, p, u\}$ наведені у додатку Б, а їх узагальнення показане на рис. 3.13, і 3.14.

Значний вплив вхідних даних на RMSE приводить до висновку, що для отримання достовірного прогнозу необхідне налаштування на великій вибірці вхідних даних з наступним усередненням параметрів.

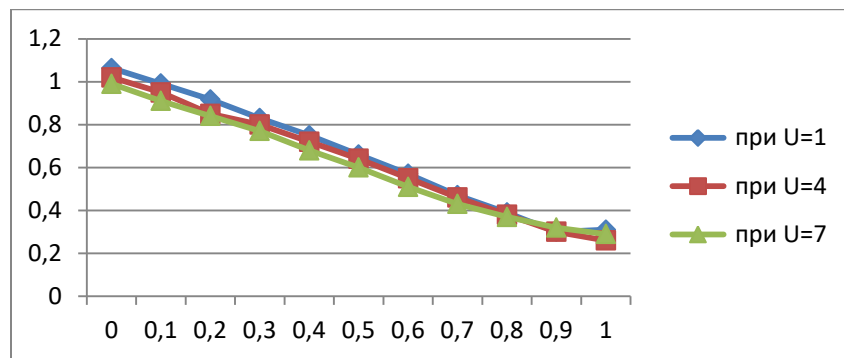


Рисунок 3.13 – Залежність RMSE від згасання при розповсюдженні впливу

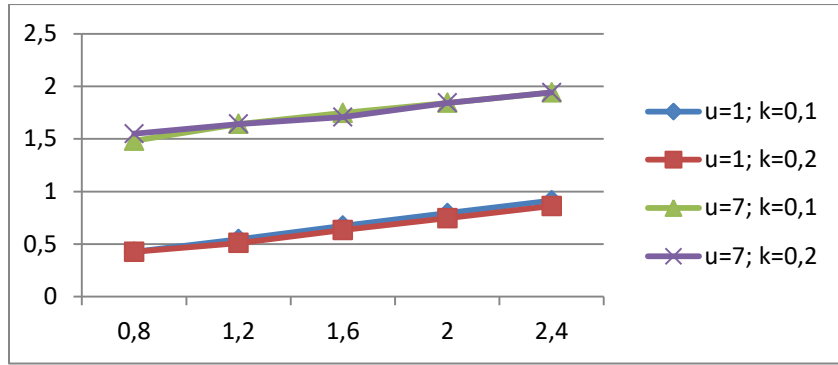


Рисунок 3.14 – Залежність RMSE від розкиду значень функції координаті $\sigma_{v_{зад}}$

3.3 Прогнозування в умовах комбінованої невизначеності

Як зазначалося вище, стан об'єкта залежить від незалежних випадкових зовнішніх впливів u параметрів виробничої програми $\{\mathbf{F}, \mathbf{X}\}$, які задаються оператором і можуть прогнозуватися з певним рівнем впевненості, тобто є нечіткими, і взаємодії з іншими елементами p_f , яка відповідно також має детерміновану, випадкову і нечітку компоненти.

В усталеному режимі параметри виробничої програми $\{\mathbf{F}, \mathbf{X}\}$ є заданими, і невизначеність має стохастичний характер. При зміні виробничої програми спостерігається перехідний режим, в якому є нечітка складова. Таким чином, загальна схема прогнозування стану елемента і його ε -області, зображена на рис. 3.15, передбачає два етапи.

Перший етап, прогнозування на основі ситуаційно-подійного графу, здійснюється з використанням нечіткої логіки. Відповідно, вираз (3.36) у термінах функціональних матриць належностей

$$\mathbf{M}'(\mathbf{X}, \mathbf{F}, t + \Delta t) = \alpha \cdot \mathbf{M}_0(\mathbf{X}, \mathbf{F}, t) \cup \beta \cdot \left[\mathbf{M}_S^T(\mathbf{X}, \mathbf{F}, t) \cap \mathbf{M}(\mathbf{X}, \mathbf{F}, t, \Delta t) \right], \quad (3.37)$$

де \mathbf{M} – перехідна матриця функцій належності; $\mathbf{M}_S(\mathbf{X}, \mathbf{F}, t)$ – вектор початкових функцій належності; $\mathbf{M}_0(\mathbf{X}, \mathbf{F}, t)$ – вектор вірогідності ідентифікації параметрів; \mathbf{T} – знак транспозиції.

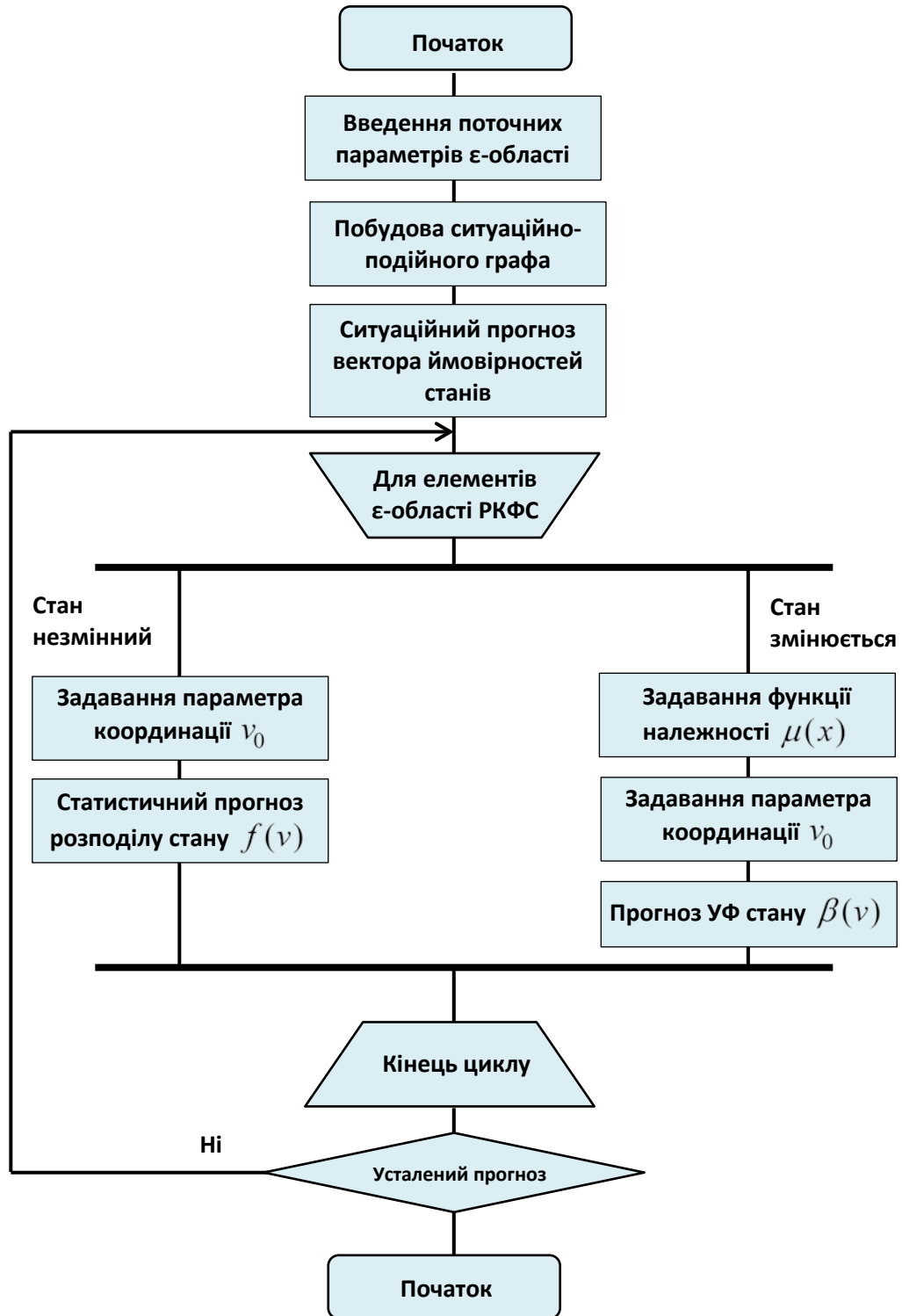


Рисунок 3.15 – Алгоритм прогнозування в умовах комбінованої невизначеності

На другому етапі для кожної ситуації з ненульовою прогнозованою ймовірністю здійснюється прогнозування стану елемента РКФС. Спосіб прогнозування залежить від того, здійснюється він в умовах незмінної ситуації, чи після її зміни. В першому випадку використовуються статистичні методи, в другому – спочатку знаходиться нечітка оцінка параметрів ситуації, а потім здійснюється прогноз стану елемента РКФС з використанням узагальнених функцій невизначеності (1.18).

3.4 Визначення доцільної глибини прогнозування

Із збільшенням глибини (інтервалу) прогнозу невизначеність результатів прогнозування зростає. В той же час на здійснення прогнозування витрачається час і обчислювальні ресурси. Поступово настає ситуація, коли позитивний ефект від прогнозування стає меншим за витрати на його здійснення. Це і визначає доцільну максимальну глибину прогнозування.

Також потрібно враховувати тривалість перехідних процесів у системі при прогнозуванні переходів до інших режимів роботи системи. На рис. 3.16 показані перехідні процеси при зміні режиму: а) – при зміні стану зовнішнього середовища, яке діє на всі зовнішні елементи; б) – при зміні кількості сировини, що надходить на один внутрішній елемент. Моделювання показує, що чим більшої кількості елементів стосується зміна режиму роботи, тим більший час потрібен для досягнення стаціонарного режиму. Цей час визначає доцільну мінімальну глибину прогнозування.

Оцінимо доцільну глибину прогнозу при прогнозуванні методом лінійної регресії.

Залишкова дисперсія лінійного прогнозу

$$D_T = D_0 \left(1 - k_{vv}^2(T)\right), \quad (3.38)$$

$$\text{де } k_{vv}(T) = \frac{\int_S K_{vv}(\tau = T, \Psi) d\Psi}{\int_S K_{vv}(\tau = 0, \Psi) d\Psi} \text{ – коефіцієнт кореляції;}$$

$$D_0 = \int_S K_{vv}(\tau=0, \Psi) d\Psi \quad - \text{ апріорна дисперсія на початку інтервалу}$$

прогнозу.

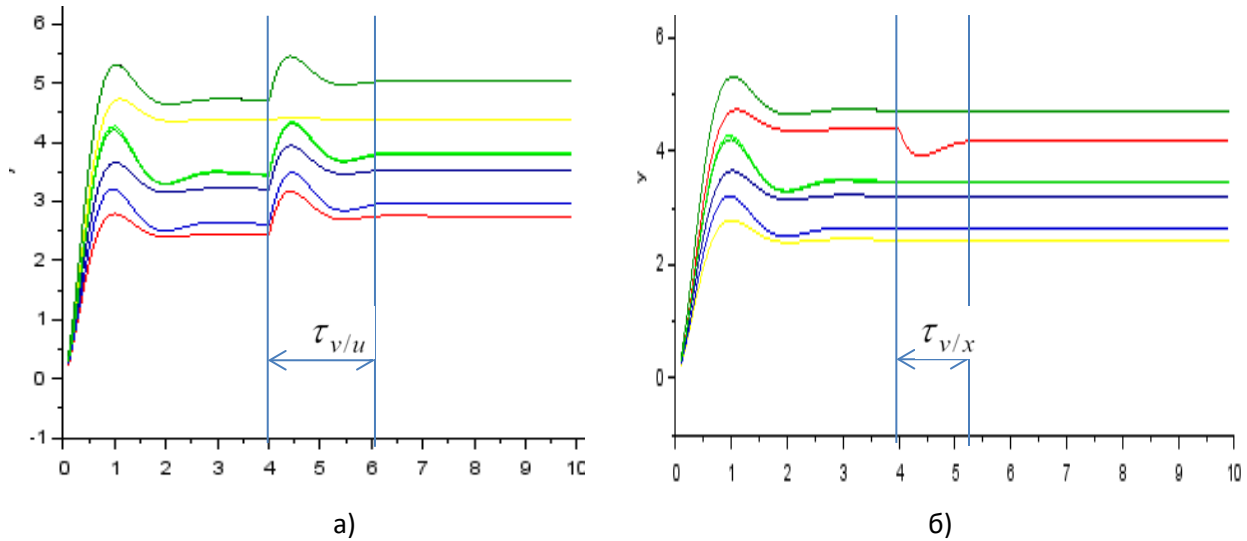


Рисунок 3.16 – Перехідні процеси при зміні режиму роботи РУФС

Якщо предиктор налаштований коректно і похибка прогнозу γ має нульове середнє, то втрати від похибки прогнозу

$$q(T) = \frac{1}{\sqrt{2\pi D_T}} \int_{-3\sqrt{D_T}}^{3\sqrt{D_T}} g(\gamma) e^{-\frac{\gamma^2}{2D_T}} d\gamma, \quad (3.39)$$

де $g(\gamma)$ – функція втрат.

Відповідно, виграш від прогнозування

$$e_T = q_0 - q(T) = \frac{1}{\sqrt{2\pi D_0}} \int_{-3\sqrt{D_0}}^{3\sqrt{D_0}} g(\gamma) e^{-\frac{\gamma^2}{2D_0}} d\gamma - \frac{1}{\sqrt{2\pi D_T}} \int_{-3\sqrt{D_T}}^{3\sqrt{D_T}} g(\gamma) e^{-\frac{\gamma^2}{2D_T}} d\gamma$$

З іншого боку, витрати на прогнозування є лінійною функцією

$$q_p(T) = c_1 T + c_0, \quad (3.40)$$

де c_0 – постійні витрати, пов’язані з отриманням, введенням, виведенням і використанням даних прогнозу; c_1 – експлуатаційні витрати системи прогнозування. Зокрема, витрати залежать від способу реалізації функції прогнозування. Так, при застосуванні хмарних сервісів прогнозування може бути реалізована як паралельний або послідовний процес з іншими процесами координації. При децентралізованій координації це впливає на кількість одночасно запущених процесів у хмарі і, відповідно, на вартість застосування хмарного сервісу.

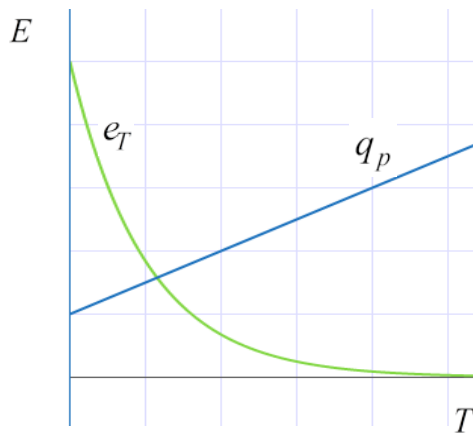


Рисунок 3.17 – Виграш та витрати прогнозування

Вид залежностей (3.39) і (3.40) показаний на рис. 3.17.

Отже, умовою вибору глибини прогнозу є

$$q_T > q_p$$

При періодичній координації доцільно обмежити глибину прогнозу періодом координації, тобто умова для оцінювання глибини прогнозування матиме вигляд

$$(T < \tau_w) \cap (q_T > q_p)$$

4 ХВИЛЬОВА ДЕЦЕНТРАЛІЗОВАНА КООРДИНАЦІЯ КЕРУВАННЯ РКФС

Як зазначалося вище, децентралізована (однорівнева, однорангова) координація має переваги в системах управління великими просторово-розподіленими кібер-фізичними об'єктами. Розглянемо детальніше таку координацію за різних умов впливу на систему факторів та/або дій людей як учасників процесу управління.

При децентралізованій координації кожна ЛСУ має власний координатор. Такі системи координації відрізняються послідовністю роботи координаторів, обсягом інформації, яку вони використовують, і протоколом обміну даними між координаторами. В цьому дослідженні ми розглядаємо хвильовий алгоритм взаємодії координаторів.

4.1 Критерії координації РКФС з неперервними виробничими об'єктами

Розглянемо реалізацію принципів утворення критеріїв координації, описаних у підрозділі 2.1.2, для задачі децентралізованого координаційного управління РКФС з неперервними об'єктами.

В роботах [7, 139] розглянуто критерії координації розгалужених технологічних процесів. Такі процеси відбуваються як у дискретних виробничих об'єктах, так і у неперервних потокових об'єктах, проте в останньому випадку інтерпретація окремих компонентів критеріїв потребує уточнення.

Для виробничих систем головним узагальненим критерієм є інтенсивність прибутку

$$E = \frac{I - Q}{T}, \quad (4.1)$$

де I – дохід виробничої партії; Q – виробничі витрати партії; T – тривалість процесу виробництва партії.

Цей критерій враховує як технологічні, так і економічні аспекти.

Витрати складаються з вартості всіх ресурсів, які надходять до об'єкта. Відповідно, загальна вартість ресурсу

$$Q_v = \sum_{i=1}^n c_{vi} \Delta v_i, \quad (4.2)$$

i

$$Q_x = \sum_{i=1}^n c_{xi} x_i, \quad (4.3)$$

де c_{xi} – вартість сировини, c_{vi} – вартість ресурсу. Витрати ресурсу на виробництво візьмемо, відповідно до (1.5), $\Delta v = \mu' x$.

Відповідно до моделі п. 1.3.1, відхилення стану $v(\mathbf{Z})$ від оптимального $F(\mathbf{Z})$ призводить до збільшення витрат ресурсу на виробництво, а також до зменшення продуктивності елемента РКФС. Якщо $y = w(\mathbf{Z}, x, v, t)$ – виробнича функція, а $\Delta v = \mu(\mathbf{Z}, x, v, t)$ – функція витрат ресурсу, то загальні втрати за час t

$$\Delta q(\mathbf{Z}, x, v, t) = c_1 [y(\mathbf{Z}, x, F, t) - y(\mathbf{Z}, x, v, t)] + c_2 [\Delta v(\mathbf{Z}, x, v, t) - \Delta v(\mathbf{Z}, x, F, t)], \quad (4.4)$$

де c_1 і c_2 – вартість продукту і ресурсу відповідно, або у дискретній формі

$$\Delta q_j(x_j, v_j, t) = c_1 [y(x_j, F_j, t) - y(x_j, v_j, t)] + c_2 [\Delta v(x_j, v_j, t) - \Delta v(x_j, F_j, t)]$$

де j – індекс елемента РКФС з координатами \mathbf{Z}_j .

Дохід пропорційний кількості продукту об'єкта

$$I = c_y y = c_y w(x, v), \quad (4.5)$$

де $w(x)$ – виробнича функція. В [7] розглядався випадок логістичної виробничої функції. В РКФС, що розглядаються у цій роботі, використаємо виробничу функцію (1.6) лінійну за сировиною і екстремальну за параметрами.

Час виконання технологічного процесу у розподіленому об'єкті залежить від стану елементів об'єкта. Візьмемо для прикладу обернену залежність

$$T = \frac{\rho}{v}. \quad (4.6)$$

Оцінимо виробничі витрати, а також втрати від відхилення стану об'єкта від оптимальних параметрів внаслідок порушення координації.

Процес координації пов'язаний з передаванням та обробкою інформації. На його виконання витрачається енергія, причому для хвильової координації витрати пропорційні кількості хвиль координації. Витрати енергії на інформаційні процеси в Інтернет досліджені в [31]. Кількість хвиль координації обернено пропорційна величині кроку координації й може бути оцінена величиною

$$n = \frac{1}{\gamma}. \quad (4.7)$$

Витрати на регулювання стану елементів РТО тим більші, чим більше збурення, тобто відхилення стану v_k . Отже, витрати на регулювання в окремому елементі

$$q_r = \sum_{k=1}^n \int_0^{\infty} q_{r0} \cdot (v_k - v_{0k}) \cdot \beta(v_k) dv_k. \quad (4.8)$$

У [190] проаналізовано модель розгалуженого технологічного процесу в умовах невизначеності й запропоновано критерій координації на її основі. Аналогічна модель може бути використана для розподілених неперервних технологічних об'єктів. Кожне перетворення сировини у k -му елементі пов'язано з підвищенням вартості c_k і витратами q_k .

Загальний ефект

$$E = \sum_{k=1}^n \left[c_{yk} \alpha x_k \left[\frac{1}{1 + e^{-\delta(v_k - bF)}} - \frac{1}{e^{-\delta(v_k - b^{-1}F)}} \right] - q_{r0} \cdot (v_k - v_{0k}) - (c_{vk} \mu_0 + c_{xk}) x_k \right] \quad (4.9)$$

З урахуванням стохастичності зовнішніх впливів на РКФС і динамічних процесів при зміні надходження сировини критерій ризику

$$R(\mathbf{Z}_\varepsilon) = \int_0^T \int_{\Omega_Z} \int_{\varepsilon} \int_{\Omega_x} \Delta q(\mathbf{Z}, x, v, u, p_0, t) \cdot f_x[x(\mathbf{Z}, t)] \cdot f_{v/x, u, p_0}[v(\mathbf{Z}, x, p_0, t)] \cdot f_{p_0/x, u, v}[p_0(\mathbf{V}(\mathbf{Z} \notin \varepsilon), x, t)] \cdot dx dv dp_0 dt \quad (4.10)$$

де Z_ε – центр ε -області елемента РКФС.

Узагальнюючи (4.2)–(4.10) і враховуючи, що план виробництва (обсяг сировини) має ознаки нечіткої величини, отримуємо, що процес характеризується загальним середнім ефектом/витратами (узагальненим ризиком)

$$R = \sum_{k=1}^n \left\{ \int_0^{\infty} \int_0^{\infty} c_{yk} \alpha x_k \left[\frac{1}{1 + e^{-\delta(v_k - bF)}} - \frac{1}{e^{-\delta(v_k - b^{-1}F)}} \right] - q_{r0} \cdot (v_k - v_{0k}) - (c_{vk} \mu' + c_{xk}) x_k \right\} \cdot \beta(v_k) \beta(x_k) dx_k dv_k \quad (4.11)$$

де $\beta(v_k)$ – функція невизначеності стану k -го елемента [127].

4.2 Детермінована хвильова координація стану РКФС

Найпростішим базовим випадком є хвильова координація в умовах несуттєвих випадкових зовнішніх впливів на систему. Необхідність координації виникає у випадках змін керівних впливів на РКФС.

4.2.1 Архітектура системи

Архітектура системи управління станом РКФС з використанням хмарних технологій зображена на рис. 4.1. Основними компонентами системи є:

- власне сама РКФС, яка розділена на зони контролю та керування, кожна з яких споряджена сенсорами параметрів стану та засобами регулювання (актуаторами);

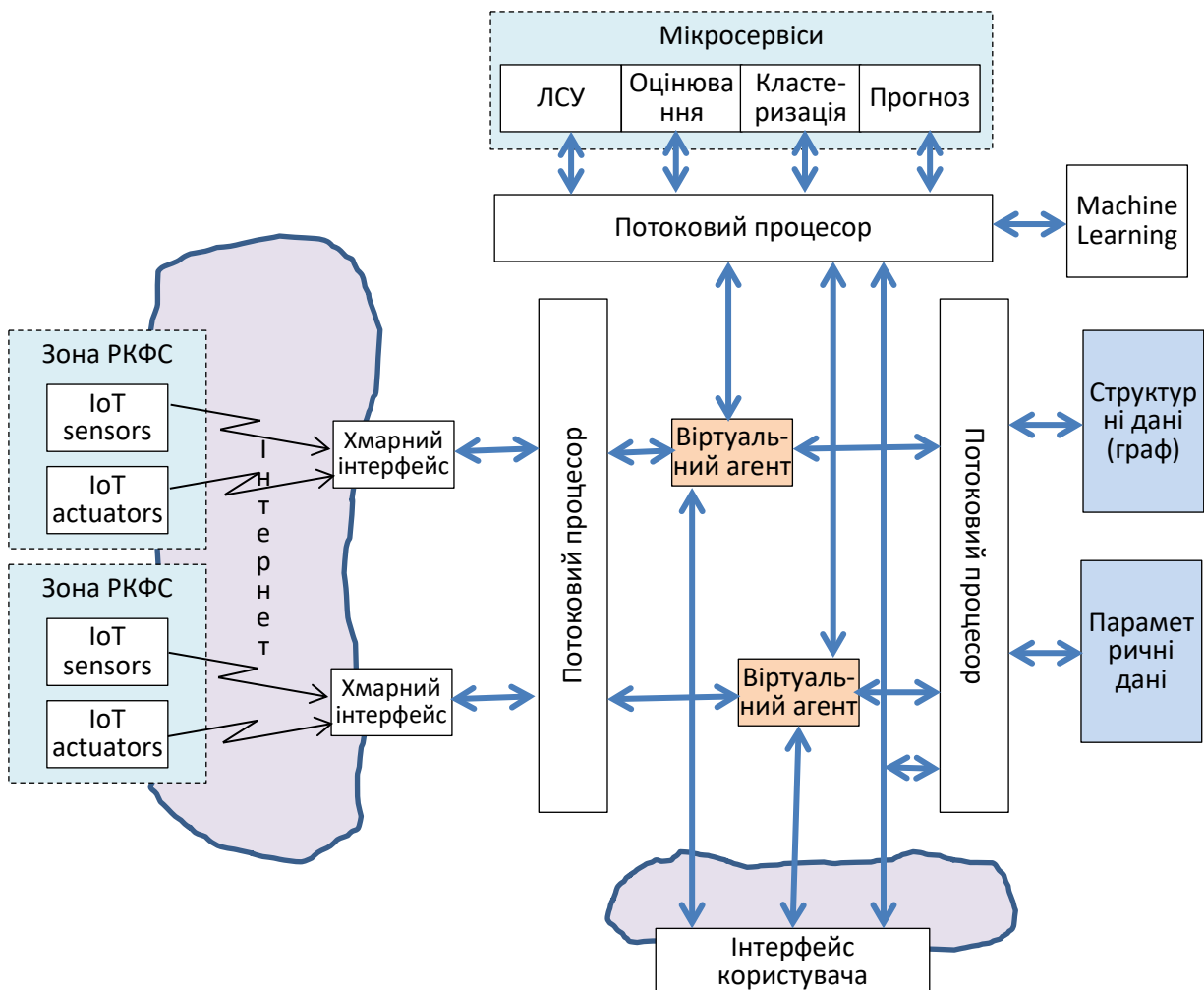


Рисунок 4.1 – Архітектура системи управління станом РКФС

Структурні дані системи містять значення розмірності системи, кількість елементів (зон), матриці суміжності елементів. Виміри, в яких розглядається система, можуть бути, залежно від типу зв'язків, геометричні, матеріальні, енергетичні, інформаційні.

Параметричні дані містять параметри завдання, які надходять від користувача-оператора, результати вимірювання параметрів сенсорами, результати оцінювання невимірних параметрів, результати прогнозування стану РКФС.

Мікросервіс *ЛСУ* реалізує закон управління елементом (зоною) РКФС. У найпростішому випадку це типовий лінійний закон регулювання: П, ПІ, ПІД – залежно від динамічних характеристик об'єкта. Параметри передатної функції зберігаються у параметричних даних.

Мікросервіс *Оцінювання* здійснює оптимальне оцінювання параметрів РКФС на основі моделі.

Мікросервіс *Кластеризація* здійснює визначення ε -областей елементів. Збільшення величини ε -області призводить до збільшення складності локальної координації, однак пришвидшує глобальну координацію.

Мікросервіс *Прогноз* здійснює прогнозування наслідків зміни параметрів управління внаслідок координації.

Діаграма класів системи наведена на рис. 4.2.

З діаграми класів видно, що для реалізації моделі потрібно визначити:

- структуру – потоковий і процесний графі;
- вектори впливів;
- виробничі функції елементів;
- передатні функції ЛСУ;
- функції координації елементів;
- функції приймання-передавання маркера координації;
- окремі і загальний критерії.

Для координації агентів РКФС використаємо хвильовий алгоритм.

Під час проходження хвилі координації через систему параметр координації V_0 змінюється для покращення критерію координації. Збіжність і стійкість хвильового алгоритму координації залежить від співвідношення показника згасання експоненти λ і коефіцієнта координації γ : $\Delta v_0 = -\gamma \cdot (v - v_0)$, де v_0 – задане значення стану елемента.

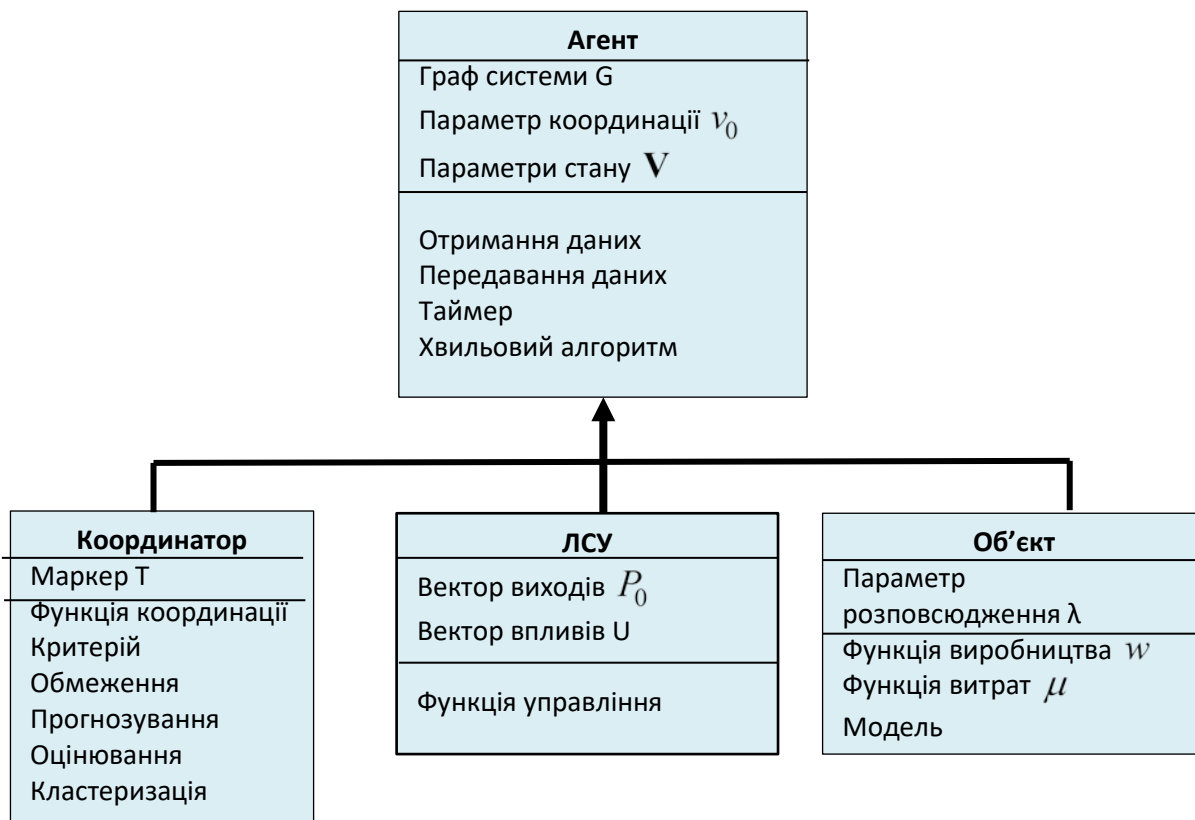


Рисунок 4.2 – Діаграма класів

Хвильовий алгоритм може бути синхронним і асинхронним. Синхронний алгоритм реалізується за допомогою хвильового генератора імпульсів синхронізації. Асинхронний алгоритм реалізується за допомогою передачі маркера. Синхронність може також забезпечуватися прив'язкою початку виконання алгоритму до синхросигналів внутрішнього таймера. Оскільки таймери сучасних комп'ютерних систем і мереж використовують світовий час, то застосування внутрішніх (локальних) таймерів забезпечує кращу синхронізацію, ніж передавання агентам у хмарі окремого синхросигналу.

Зміст хвильового алгоритму зображено діаграмою діяльності на рис. 4.3.

Передавання маркера запуску функції координації від одного агента іншому здійснюється відповідно до графу зв'язків елементів РКФС. Визначення агентів-адресатів маркера здійснюється за допомогою пошуку в ширину. Для того, щоб забезпечити направлене розповсюдження хвилі, маркери нумеруються, і функція координації активується лише при отриманні нового маркера. Перша хвиля починається за сигналом «СТАРТ», який передається через веб-інтерфейс, від завершальної операції

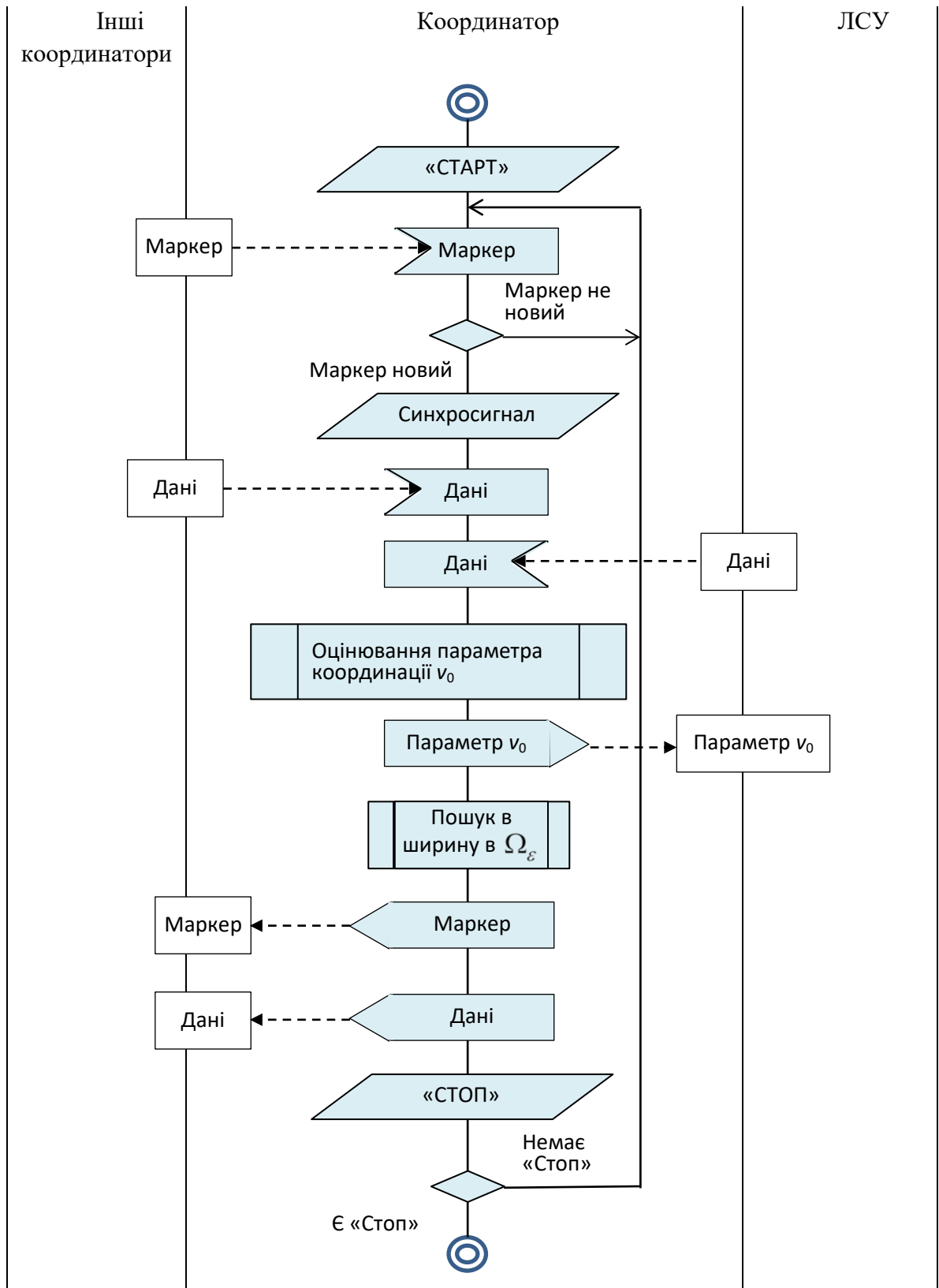


Рисунок 4.3 – Синхронний хвильовий алгоритм

виробничого процесу Q_F і розповсюджується до початкової операції Q_S , потім від початкової – до завершальної і так далі до отримання сигналу «СТОП».

Функція координації здійснюється за допомогою багатокритеріальної оптимізації з обмеженнями. Схема взаємодії модулів агента при реалізації функції координації показана на рис. 4.4.

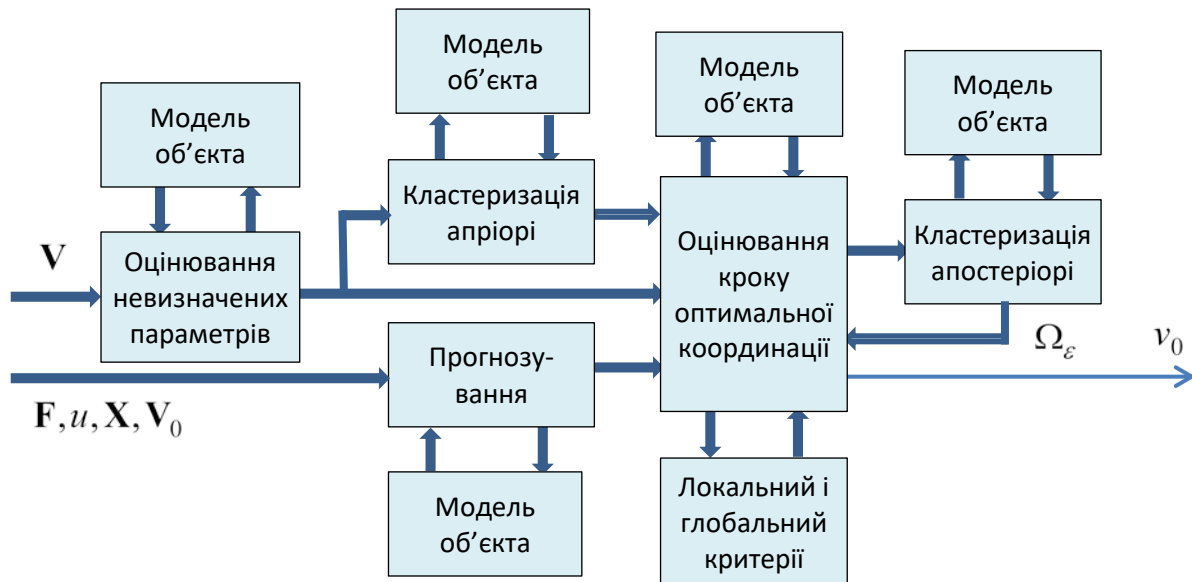


Рисунок 4.4 – Схема взаємодії модулів координатора

Оцінювання оптимальної координації $\{v_0; \gamma\}$ здійснюється на основі критерію максимальної середньої інтенсивності отримання прибутку від ε -області елемента. Якщо i – елемент, для якого розраховується координація, то

$$E(v_{0i}, \gamma) = \left[c_{yi} \alpha x_i \left[\frac{1}{1 + e^{-\delta(v'_i - bF_i)}} - \frac{1}{e^{-\delta(v'_i - b^{-1}F_i)}} \right] - q_{r0} \cdot (v'_i - v_{0i}) - (c_{vi} \mu' + c_{xi}) x_i \right] + \sum_{\substack{k=1 \\ k \neq i}}^{n_\varepsilon} \left[c_{yk} \alpha x_k \left[\frac{1}{1 + e^{-\delta(v'_k - bF_k)}} - \frac{1}{e^{-\delta(v'_k - b^{-1}F_k)}} \right] - q_{r0} \cdot (v'_k - v_k) - (c_{vk} \mu' + c_{xk}) x_k \right], \quad (4.12)$$

$$\text{де } v'_i = v_i + \left| \frac{W_{ii}}{1 + W_{ii} \sum_{\substack{k=1 \\ k \neq i}}^{n_\varepsilon} W_{ik} W_{ki}} \right| \gamma(v_{0i} - v_i);$$

$$v'_k = v_k + \frac{dv_k}{dv_i} (v'_i - v_i);$$

$$\frac{dv_k}{dv_i} = |W_{ik}|;$$

W_{ik} – передатна функція $v_i \rightarrow v_k$; c_{xi} – вартість сировини; c_{vi} – вартість ресурсу; c_{yi} – вартість продукту; q_{r0} – витрати на регулювання в окремому елементі; ζ – к.к.д.,

або

$$\left\{ \begin{aligned} E(v_{0i}, \gamma) &= \left[c_{yi} \alpha x_i \left[\frac{1}{1 + e^{-\delta(v'_i - bF_i)}} - \frac{1}{e^{-\delta(v'_i - b^{-1}F_i)}} \right] - q_{r0} \cdot (v'_i - v_{0i}) - (c_{vi} \mu' + c_{xi}) x_i \right] + \\ &+ \sum_{\substack{k=1 \\ k \neq i}}^{n_\varepsilon} \left[c_{yk} \alpha x_k \left[\frac{1}{1 + e^{-\delta(v'_k - bF_k)}} - \frac{1}{e^{-\delta(v'_k - b^{-1}F_k)}} \right] - q_{r0} \cdot (v'_k - v_k) - (c_{vk} \mu' + c_{xk}) x_k \right] \\ v'_i &= v_i + \left| \frac{W_{ii}}{1 + W_{ii} \sum_{\substack{k=1 \\ k \neq i}}^{n_\varepsilon} W_{ik} W_{ki}} \right| \gamma(v_{0i} - v_i) \\ v'_k &= v_k + \gamma |W_{ik}| (v_{0i} - v_i) \end{aligned} \right.$$

Оскільки адитивні константи не впливають на результат оптимізації, а також враховуючи, що $|W_{ik}| = |W_{ki}| < 1$ і $|W_{ii}| > 1$, критерій (4.12) можна спростити

$$E(v_{0i}, \gamma) = \sum_{k=1}^{n_\varepsilon} \left\{ c_{yk} \alpha x_k \left[\frac{1}{1 + e^{-\delta(v_k + \gamma |W_{ik}|(v_{0i} - v_i) - bF_k)}} - \frac{1}{e^{-\delta(v_k + \gamma |W_{ik}|(v_{0i} - v_i) - b^{-1}F_k)}} \right] - q_{r0} \gamma |W_{ik}| |v_{0i} - v_i| \right\}.$$

Для уникнення можливості нестійкості координації через конфлікт між локальною і глобальною оптимізаціями введемо коефіцієнт компромісу ρ_k

$$E(v_{0i}, \gamma) = \sum_{k=1}^{n_\varepsilon} \rho_k \left\{ c_{yk} \alpha x_k \left[\frac{1}{1 + e^{-\delta(v_k + \gamma |W_{ik}|(v_{0i} - v_i) - bF_k)}} - \frac{1}{e^{-\delta(v_k + \gamma |W_{ik}|(v_{0i} - v_i) - b^{-1}F_k)}} \right] - q_{r0} \gamma |W_{ik}| |v_{0i} - v_i| \right\}, \quad (4.13)$$

$$\text{де } \rho_k : \begin{cases} =1 & \text{при } k = i \\ <1 & \text{при } k \neq i \end{cases}$$

Типовий вигляд залежності $E(v_{0i}$ при $\gamma = const$) показано на рис. 4.5

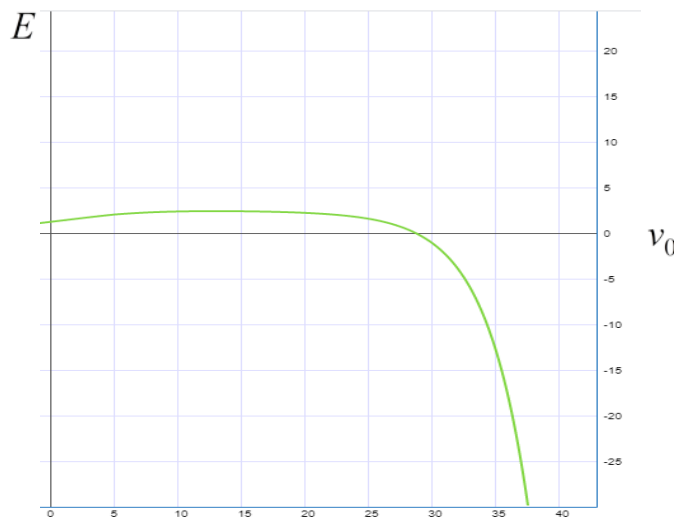


Рисунок 4.5 – Залежність критерію від параметра координації

Унімодальність залежності дозволяє здійснювати пошук оптимального значення v_{0i} градієнтним методом. Знайдемо похідну

$$\frac{dE}{dv_{0i}}(v_{0i}, \gamma) = \sum_{k=1}^{n_\varepsilon} \rho_k \gamma |W_{ik}| \left[\delta c_{yk} \alpha x_k \left[\frac{e^{-\delta(v_k + \gamma |W_{ik}|(v_{0i} - v_i) - bF_k)}}{\left(1 + e^{-\delta(v_k + \gamma |W_{ik}|(v_{0i} - v_i) - bF_k)}\right)^2} - \right. \right. \\ \left. \left. - e^{\delta(v_k + \gamma |W_{ik}|(v_{0i} - v_i) - b^{-1}F_k)} \right] + q_{r0} \text{sign}(v_{0i} - v_i) \right] \quad (4.14)$$

Шукане значення оптимальної локальної координації задовольняє умову

$$\frac{\partial E(v_{0i}, \gamma)}{\partial v_{0i}} = 0. \quad (4.15)$$

4.2.2 Ковзне у просторі оптимальне оцінювання

Розглянемо узагальнену задачу оцінювання [182, 141] стосовно оцінювання параметрів елементів РКФС.

Нехай математична модель системи (об'єкта, процесу) описується системою n рівнянь вигляду

$$\mathbf{N}(\Theta) = 0, \quad (4.16)$$

де Θ – повний вектор параметрів системи розмірності $r > n$.

Нехай деякі параметри системи *вимірюються*, позначимо їх через $\tilde{\mathbf{V}}$. В загальному випадку взаємозв'язок між параметрами моделі Θ і вектором вимірних даних $\tilde{\mathbf{V}}$ має вигляд

$$\tilde{\mathbf{V}} = \mathbf{M}(\Theta) + \xi_{\tilde{\mathbf{V}}}, \quad (4.17)$$

де $\tilde{\mathbf{V}}$ має розмірність l ; $\xi_{\tilde{\mathbf{V}}}$ – вектор похибок вимірювань розмірності l .

Розіб'ємо вектор параметрів Θ на вектор незалежних параметрів Θ_1 і вектор залежних параметрів Θ_2 таких, що вектор Θ_2 виражається в явному вигляді через Θ_1

$$\Theta_2 = \mathbf{M}_2(\Theta_1). \quad (4.18)$$

З урахуванням (4.18) вектор вимірних даних $\tilde{\mathbf{V}}$ можна подати як функцію лише незалежних параметрів

$$\tilde{\mathbf{V}} = \mathbf{M}_1(\Theta_1) + \xi_{\tilde{\mathbf{V}}}.$$

Задача оцінювання полягає у пошуку таких значень параметрів вектора Θ_1 , які задовольняють рівняння математичної моделі (4.16) і забезпечують

максимальну близькість розрахункових параметрів стану \mathbf{V} до вимірних значень $\tilde{\mathbf{V}}$. Як критерій близькості найчастіше беруть квадратичний критерій, а задачу оцінювання зводять до *мінімізації функції* вигляду

$$\delta = \sum_{i=1}^l \frac{[\tilde{v}_i - v(\Theta_1)]^2}{\sigma_{\tilde{v}_i}^2}, \quad (4.19)$$

або в матричному вигляді

$$\delta(\Theta_1) = [\tilde{\mathbf{V}} - \mathbf{M}_1(\Theta_1)]^T \mathbf{K}_{\tilde{\mathbf{V}}}^{-1} [\tilde{\mathbf{V}} - \mathbf{M}_1(\Theta_1)], \quad (4.20)$$

де $\mathbf{K}_{\tilde{\mathbf{V}}}$ – коваріаційна матриця похибок результатів вимірювань.

Якщо вектор параметрів Θ моделі (4.16) не вдається розбити на вектори Θ_1 і Θ_2 або свідомо вимірюються додаткові параметри, то задачу оцінювання подають у вигляді такої *оптимізаційної задачі*:

знайти мінімум функції

$$\delta(\Theta) = [\tilde{\mathbf{V}} - \mathbf{M}(\Theta)]^T \mathbf{K}_{\tilde{\mathbf{V}}}^{-1} [\tilde{\mathbf{V}} - \mathbf{M}(\Theta)] \quad (4.21)$$

з обмеженням

$$\mathbf{N}(\Theta) = 0.$$

Оцінювання і налаштування параметрів розповсюдження

Використаємо оптимальне оцінювання для розв'язання задачі визначення параметрів розповсюдження впливів $\Lambda = \{\lambda_i\}$ в РКФС. Безпосереднє вимірювання цих параметрів у різних точках розподіленого об'єкта є складною і трудомісткою технічною задачею. Тому метод оцінювання є найкращим способом її розв'язання.

Розглянемо еквівалентну структурну схему керованого елемента РКФС, зображену на рис. 4.6, а). Для простоти, враховуючи інтегруючі властивості об'єкта, в ЛСУ використаний закон пропорційного керування та пропорційна функція витрат на виробництво. На рис. 4.6, б) зображено відповідну еквівалентну структурну схему некерованого елемента.

Баланс потоків ресурсу до елемента об'єкта від сусідніх елементів, навколишнього середовища та витрат на виробництво

$$p = \lambda_0(u - v) + \sum_{i=1}^{n_\varepsilon} \lambda_i(v_i - v) - \mu x = \left(\lambda_0 u + \sum_{i=1}^{n_\varepsilon} \lambda_i v_i - \mu x \right) - v \sum_{i=0}^{n_\varepsilon} \lambda_i, \quad (4.22)$$

де n_ε – кількість навколишніх елементів у ε -області.

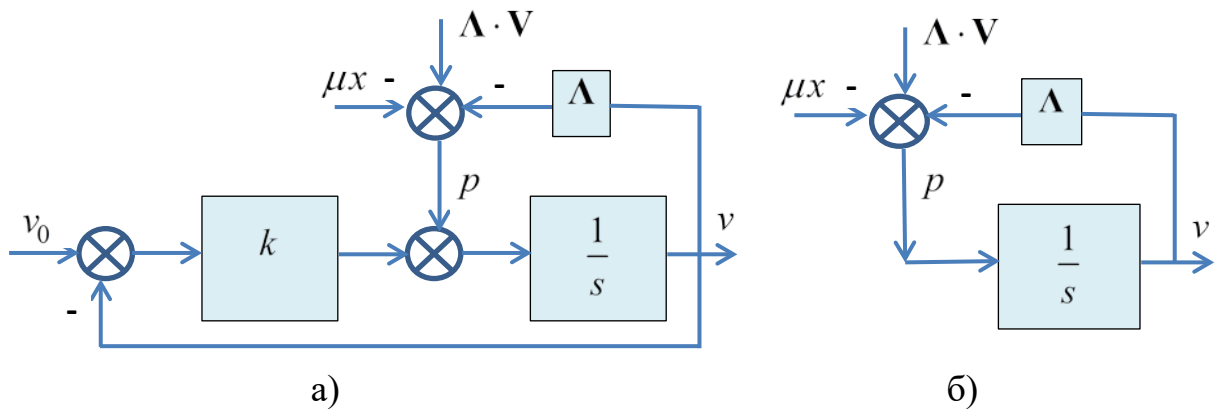


Рисунок 4.6 – Еквівалентні схеми елементів РКФС

Для отримання передатної функції керованого елемента здійснимо еквівалентне перенесення суматорів. Отримаємо схеми, зображені на рис. 4.7.

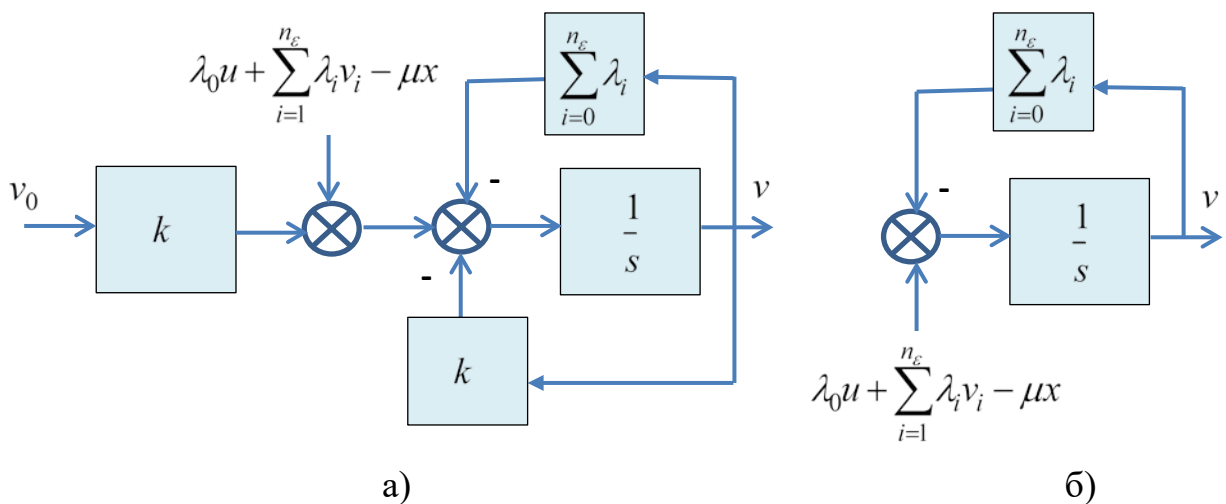


Рисунок 4.7 – Перетворені еквівалентні схеми елементів РКФС

Передатна функція замкненого контуру керованого елемента

$$W_a = \frac{\frac{1}{s}}{1 + \left(\sum_{i=0}^{n_\epsilon} \lambda_i + k \right) \frac{1}{s}} = \frac{1}{\frac{\sum_{i=0}^{n_\epsilon} \lambda_i + k}{1} s + 1} = \frac{1}{\sum_{i=0}^{n_\epsilon} \lambda_i + k} \quad (4.23)$$

Передатна функція замкненого контуру некерованого елемента

$$W_{\delta} = \frac{1/s}{1 + \left(\sum_{i=0}^{n_{\varepsilon}} \lambda_i \right) 1/s} = \frac{1}{\frac{\sum_{i=0}^{n_{\varepsilon}} \lambda_i}{1} s + 1}. \quad (4.24)$$

В усталеному режимі моделі елементів матимуть вигляд відповідно

$$v_{ycm a} = \left[kv_0 + \left(\lambda_0 u + \sum_{i=1}^{n_{\varepsilon}} \lambda_i v_i - \mu x \right) \right] \frac{1}{\sum_{i=0}^{n_{\varepsilon}} \lambda_i + k} \quad (4.25)$$

і

$$v_{ycm \delta} = \left(\lambda_0 u + \sum_{i=1}^{n_{\varepsilon}} \lambda_i v_i - \mu x \right) \frac{1}{\sum_{i=0}^{n_{\varepsilon}} \lambda_i}. \quad (4.26)$$

Відповідно критерієм оптимального оцінювання параметрів розповсюдження впливів $\Lambda = \{\lambda_i\}$ для керованого елемента є

$$\Delta v = |v_{ycm a} - v| = \left| \left[kv_0 + \left(\lambda_0 u + \sum_{i=1}^{n_{\varepsilon}} \lambda_i v_i - \mu x \right) \right] \frac{1}{\sum_{i=0}^{n_{\varepsilon}} \lambda_i + k} - v \right|. \quad (4.27)$$

Якщо стан некерованого елемента можна проконтролювати, то критерієм оцінювання буде відповідно

$$\Delta v = |v_{ycm \delta} - v| = \left| \left(\lambda_0 u + \sum_{i=1}^{n_{\varepsilon}} \lambda_i v_i - \mu x \right) \frac{1}{\sum_{i=0}^{n_{\varepsilon}} \lambda_i} - v \right|. \quad (4.28)$$

Для керованого елемента точність визначення параметрів $\Lambda = \{\lambda_i\}$ може бути підвищена, якщо є можливість зміни коефіцієнта передачі локального регулятора k . Тоді для кожного значення k_j отримаємо окреме рівняння

$$v_{yct a j} = \left[k_j v_0 + \left(\lambda_0 u + \sum_{i=1}^{n_\varepsilon} \lambda_i v_{ij} - \mu x \right) \right] \frac{1}{\sum_{i=0}^{n_\varepsilon} \lambda_i + k_j}, \quad (4.29)$$

а критерієм оптимального оцінювання буде

$$\sigma = \sum_j (v_{yct a j} - v_j)^2. \quad (4.30)$$

У локально-ізотропних об'єктах $\forall \lambda_i = \lambda$ і вираз (4.27) спрощується

$$\Delta v_j = |v_{yct \bar{b}} - v_j| = \left| \left[k_j v_{0j} + \left(\lambda_0 u + \lambda \sum_{i=1}^{n_{\varepsilon j}} v_i - \mu_j x_j \right) \right] \frac{1}{n_{\varepsilon j} \lambda + k_j} - v_j \right|. \quad (4.31)$$

Таким чином, задача зводиться до оцінювання усього двох параметрів: λ і λ_0 . Функція $\Delta v(\lambda, \lambda_0)$ є полімодальною, причому співвідношення екстремумів залежить від значень вхідних даних. Тому для визначення глобального мінімуму доцільно використовувати метод випадкового пошуку. Для збільшення рівномірності пошуку перейдемо до квадратичної оцінки

$$\delta_v = (v_{yct \bar{b}} - v)^2 = \left\{ \left[k_j v_{0j} + \left(\lambda_0 u + \lambda \sum_{i=1}^{n_{\varepsilon j}} v_i - \mu_j x_j \right) \right] \frac{1}{n_{\varepsilon j} \lambda + k_j} - v_j \right\}^2. \quad (4.32)$$

Модель РКФС розроблена в системі імітаційного моделювання, яка описана у розділі 5, на платформі Scilab/Xcos. Схема налаштування параметрів моделі зображена на рис. 4.8, а імітаційна модель – на рис. 4.9: а) – схема приєднання блока налаштування до системи; на рис. 4.9, б) – суперблок налаштування.

На вхід суперблока надходить вектор поточних параметрів системи **A**; вектор станів елементів моделі **V**; вектор дійсних станів елементів об'єкта **C**; індекс елемента, для якого здійснюється налаштування, i ; ознака наявності безпосереднього контакту елемента з навколишнім середовищем *Flag*; стан навколишнього середовища **U**; вектор кількості вхідної сировини **X**; матриця суміжності елементів **S**. Процес налаштування запускається ступінчастим синхросигналом. На виході суперблока формується новий вектор параметрів об'єкта **A1**, який мінімізує RMSE стану елементів моделі порівняно зі станом елементів об'єкта **C**.

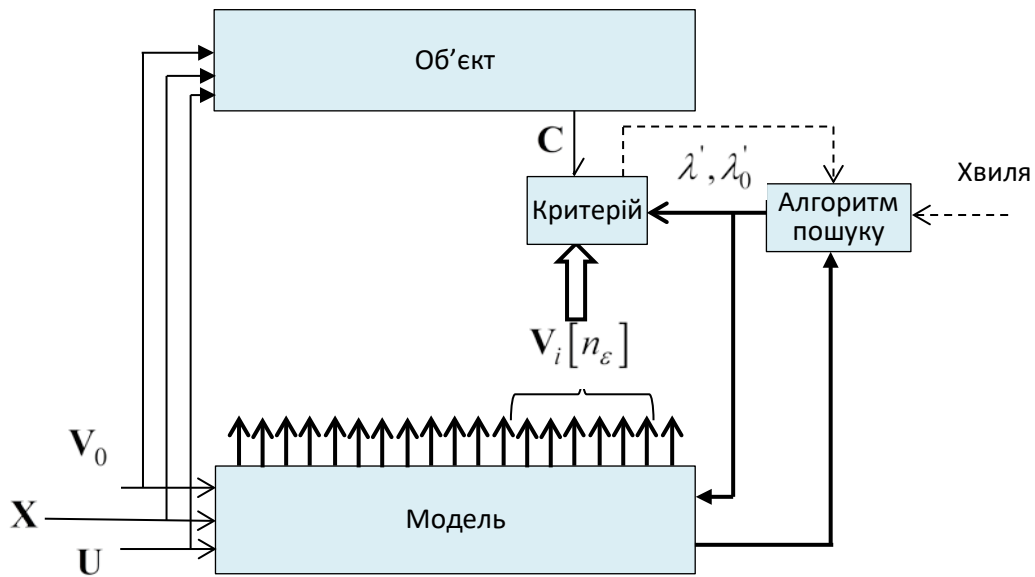


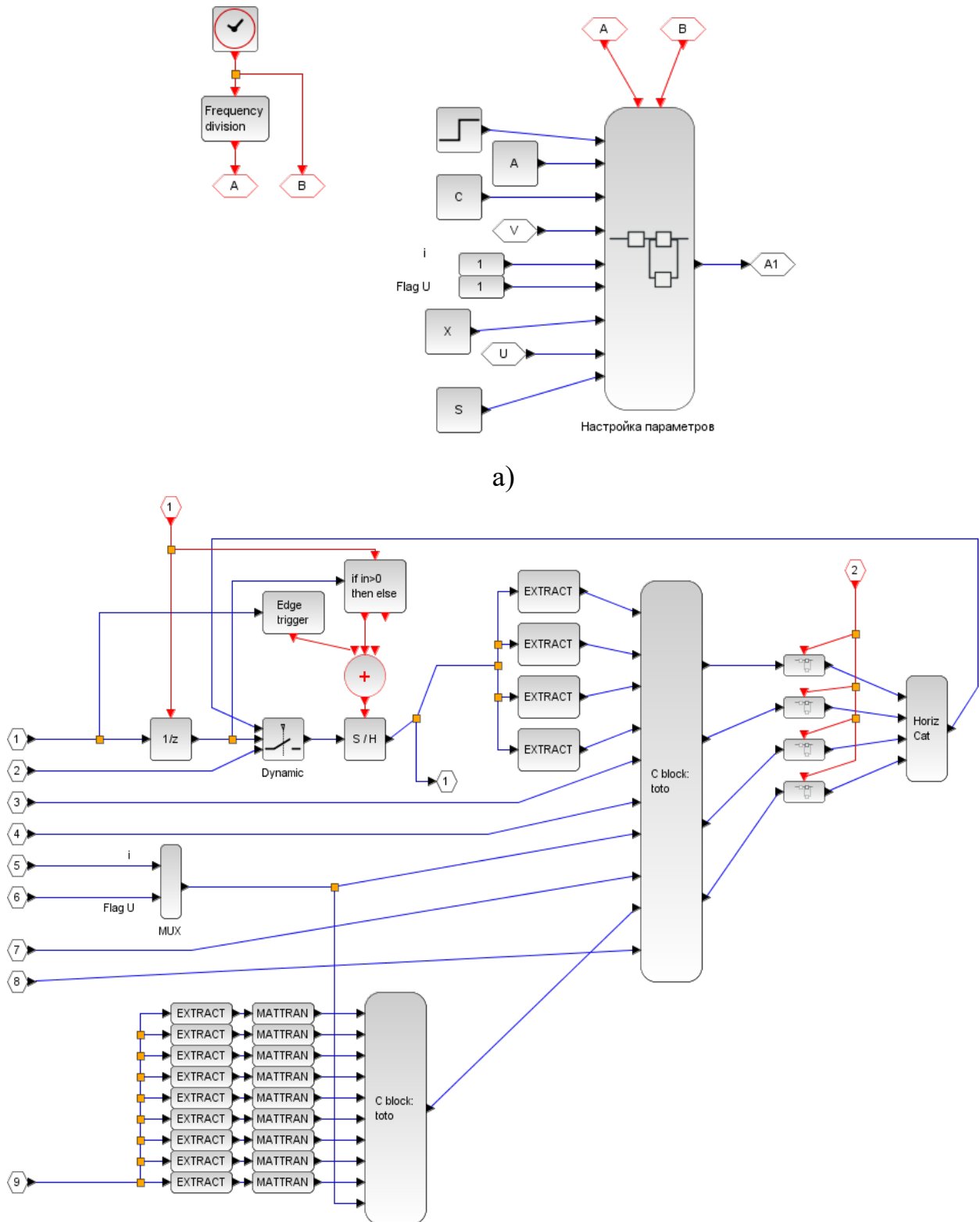
Рисунок 4.8 – Схема підсистеми налаштування параметрів моделі

Процес пошуку мінімуму RMSE параметрів виконується за допомогою функції у блоці «C block», яка наведена у додатку В.

4.2.3 Оптимальна ковзна динамічна кластеризація

Особливість децентралізованої координації полягає у тому, що результат розв'язання локальної задачі координації впливає на сусідні елементи системи, які утворюють кластер елементів ε -області. Причому радіус ε -області залежить від співвідношення параметрів стану сусідніх елементів. Відповідно, після реалізації координаційного впливу межі кластерів змінюються. Це спричиняє необхідність здійснення ковзної кластеризації в темпі проходження хвилі координації.

Для декомпозиції задач управління запропоновано модифікований алгоритм кластеризації за методом найближчого сусіда [190]. Алгоритм здійснює кластеризацію графу інформаційних зв'язків між задачами управління. Як ваги зв'язків використовуються величини потоків ресурсів між елементами. Граф характеризується матрицею потоків \mathbf{P} і вектором станів \mathbf{V} .



a)

Рисунок 4.9 – Імітаційна модель підсистеми налаштування параметрів

Основні кроки алгоритму:

1. Виконання алгоритму розпочинається зі стану, коли кожен елемент РКФС є окремим кластером, а усі дуги-зв'язки відмічені як зовнішні.

2. Виконується об'єднання кластерів, доки серед усіх пар кластерів є такі, об'єднання яких збільшує критерій суттєвого впливу.

2.1. Переглядаються усі наявні кластери.

2.1.1. Переглядаються усі сусідні кластери до кластера, що розглядається.

2.1.2. Розраховуються зміни сумарного зовнішнього потоку в результаті об'єднання кожної пари вершин.

2.1.3. Знаходиться варіант з найбільшим збільшенням сумарного зовнішнього потоку.

2.1.4. Кластери об'єднуються.

2.1.4.1. Здійснюється агрегування кластерів за правилами агрегування вершин графів.

2.1.4.2. Зменшується розмірність топологічної матриці і матриці потоків, і до матриці потоків замість окремих потоків кластерів, які об'єднувалися, записується потік об'єданого кластера.

2.1.4.3. Зв'язки між кластерами, які об'єднувалися, позначаються як внутрішні.

2.1.4.4. Кінець.

2.1.5. Кінець.

2.2. Кінець.

3. Кінець.

В результаті виконання алгоритму визначається динамічна топологія РКФС у вигляді матриці суміжності кластерів S .

4.3 Координація в умовах невизначеності

Наявність випадкових збурень, похибки оцінювання стану РКФС, невизначеність прогнозу результатів впливу на об'єкт призводять до зниження ефективності координації за миттєвими даними. Ефективнішою уявляється статистична координація, тобто такий спосіб координації, що забезпечує оптимальне управління РКФС в середньому за певний проміжок часу.

Статистична координація

Статистична координація ґрунтується на статистичному критерії. Для його розрахунку використовується оцінка розподілу ймовірностей параметрів стану РКФС. Перетворення розподілів показано на рис. 4.10.

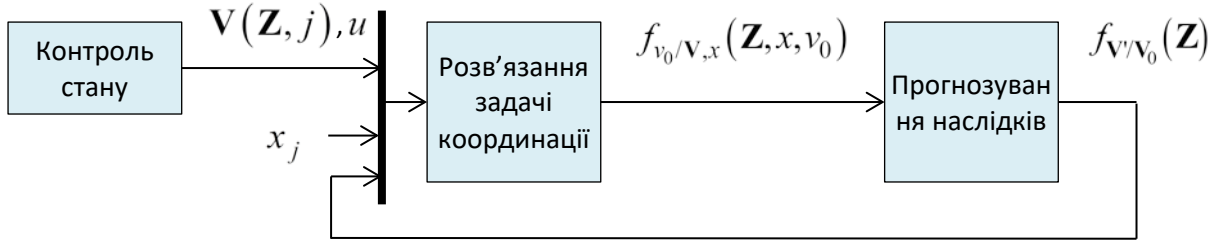


Рисунок 4.10 – Структурна схема перетворення розподілів ймовірностей

Оскільки координатор призначений для визначення оптимального впливу на керований елемент РКФС на основі даних щодо станів сусідніх елементів, то задача оптимальної статистичної координації полягає у знаходженні такого розподілу $f_{v_0/x, u, v}[v_0(v(Z \notin \mathcal{E}), x, t)]$, який забезпечує $E(Z_{\mathcal{E}}) \rightarrow \min$

Скористаємось моделлю (1.11). Якщо $N_{\mathcal{E}}$ – розмірність вектора V , то

$$\frac{dv_j(t)}{dt} = p_0(t) + \sum_{k=1}^{N_{\mathcal{E}}} \gamma_k(t) [v_k(t) - v_j(t)] \quad (4.34)$$

$$\text{де } \gamma(t) = \frac{e^{-\frac{r_k^2}{4\lambda t}}}{8[\pi\lambda(t-t_k)]^{3/2}} \left[1 + \left(\frac{r_k^2}{\lambda(t-t_k)} - 6 \right) \cdot \frac{r_{0k}^2}{40\lambda t} \right]$$

$$\text{і } p_0(t) = \int_0^{\infty} v_0(t-\tau) g_{ЛСВ}(\tau) d\tau.$$

Запишемо (4.34) у вигляді

$$\frac{dv_j(t)}{dt} + v_j(t) \sum_{k=1}^{N_{\mathcal{E}}} \gamma_k(t) = p_0(t) + \sum_{k=1}^{N_{\mathcal{E}}} \gamma_k(t) v_k(t). \quad (4.35)$$

Використовуючи метод інтегрального множника, знаходимо

$$\xi(t) = e^{\int_{t_k}^{N_\varepsilon} \gamma_k(t) dt}$$

Тоді розв'язок диференціального рівняння

$$v_j(t) = e^{-\int_{t_k}^{N_\varepsilon} \gamma_k(t) dt} \int_{t_k}^t e^{\int_{t_k}^{N_\varepsilon} \gamma_k(t) dt} \left[p_0(t) + \sum_{k=1}^{N_\varepsilon} \gamma_k(t) v_k(t) \right] dt, \quad (4.36)$$

або

$$\begin{aligned} v_j(t) = & e^{-\int_{t_k}^{N_\varepsilon} \gamma_k(t) dt} \int_{t_k}^t e^{\int_{t_k}^{N_\varepsilon} \gamma_k(t) dt} p_0(t) dt + \\ & + e^{-\int_{t_k}^{N_\varepsilon} \gamma_k(t) dt} \int_{t_k}^t e^{\int_{t_k}^{N_\varepsilon} \gamma_k(t) dt} \sum_{k=1}^{N_\varepsilon} \gamma_k(t) v_k(t) dt \end{aligned} \quad (4.37)$$

Другий доданок розв'язку (4.37) не залежить від керування $p_0(t)$, тому з урахуванням задачі координації можемо записати

$$v_j(t) = \xi^{-1}(t) \int_{t_k}^t \xi(t) p_0(t) dt + C \quad (4.38)$$

де $C = e^{-\int_{t_k}^{N_\varepsilon} \gamma_k(t) dt} \int_{t_k}^t e^{\int_{t_k}^{N_\varepsilon} \gamma_k(t) dt} \sum_{k=1}^{N_\varepsilon} \gamma_k(t) v_k(t) dt$ – константа.

У розділі 3 запропоновано підхід до визначення просторово-часової кореляційної функції станів елементів РКФС. Кореляційна функція використовується як параметр у операторному методі оцінювання розподілів ймовірностей результатів перетворень випадкових процесів [104].

РКФС складається з керованих і некерованих елементів. Структурно-операторна модель елементів зображена на рис. 4.11.

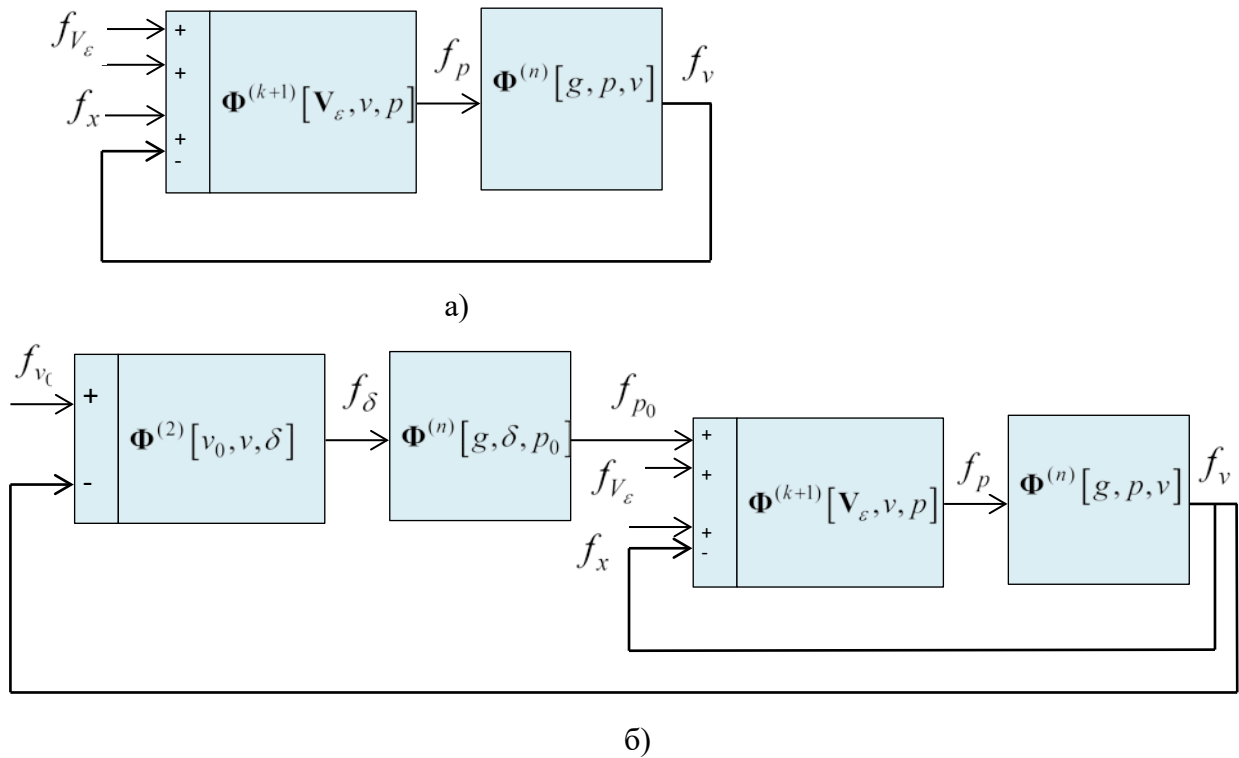


Рисунок 4.11 – Структурно-операторна модель некерованого (а) і керованого (б) елементів

Відповідні моделі у вигляді систем рівнянь:

- для некерованого елемента

$$\begin{cases} f_p = \Phi^{(k+1)} \left[\mathbf{V}_\varepsilon, v, p, x, G_{V_\varepsilon V_\varepsilon}(\omega_Z, \omega_t), G_{vx}(\omega_Z, \omega_t) \right] f_{V_\varepsilon} f_x f_v \\ f_v = \Phi^{(n)} \left[\frac{1}{s}, p, v, G_{vv}(\omega_Z, \omega_t) \right] f_p \end{cases} ; \quad (4.39)$$

- для керованого елемента

$$\begin{cases} f_p = \Phi^{(k+1)} \left[\mathbf{V}_\varepsilon, v, p, p_0, x, G_{V_\varepsilon V_\varepsilon}(\omega_Z, \omega_t), G_{vx}(\omega_Z, \omega_t) \right] f_{V_\varepsilon} f_x f_v f_{p_0} \\ f_v = \Phi^{(n)} \left[\frac{1}{s}, p, v, G_{vv}(\omega_Z, \omega_t) \right] f_p \\ f_\delta = \Phi^{(2)} \left[v_0, v, \delta, G_{vv_0}(\omega_Z, \omega_t) \right] f_{v_0} \\ f_{p_0} = \Phi^{(n)} \left[\frac{1}{s+1}, \delta, p_0, G_{\delta\delta}(\omega_Z, \omega_t) \right] f_\delta \end{cases} . \quad (4.40)$$

Операторні перетворення виконуються шляхом згортки (1.19), де для стохастичної невизначеності $\beta(\bullet) \equiv f(\bullet)$.

Нечітка координація

В роботі [190] запропонована модель РТП з ЛСУ і координатором, який здійснює координацію за допомогою процедури нечіткого висновку. Модифікуємо цю модель для випадку децентралізованого координаційного управління РКФС з неперервними об'єктами.

Нечітка невизначеність координації, що характеризується функцією належності μ_{V_0} , виникає в ЛСУ внаслідок невизначеності виробничої програми, стану РКФС і навколишнього середовища. Нечіткий координатор i -го елемента РТО здійснює пошук оптимального параметра координації v_{0i} . Проте для забезпечення стійкості процесу хвильової координації на вхід ЛСУ необхідна корекція передається поступово (з коефіцієнтом γ). Таким чином, модель координатора має вигляд

$$\tilde{v}_0 = v + \gamma \left\{ \arg \min_{v_0} [E(v_0, \mathbf{V}, \mathbf{X}, \mathbf{F}, \Theta, u)] - v \right\}; \quad (4.41)$$

де модель координатора апроксимована базою продукційних правил; $E(\mathbf{V}_0, \mathbf{V}, \mathbf{X}, \mathbf{F}, \Theta, u)$ – критерій координації; \mathbf{X}, \mathbf{V} – антецеденти; \mathbf{F}, Θ, u – параметри РКФС; $\mathbf{V}_i = \{v_1, \dots, v_{n_e}\}$ – локальний вектор параметрів елементів РКФС.

Схему нечіткого висновку ілюструє рис. 4.12.

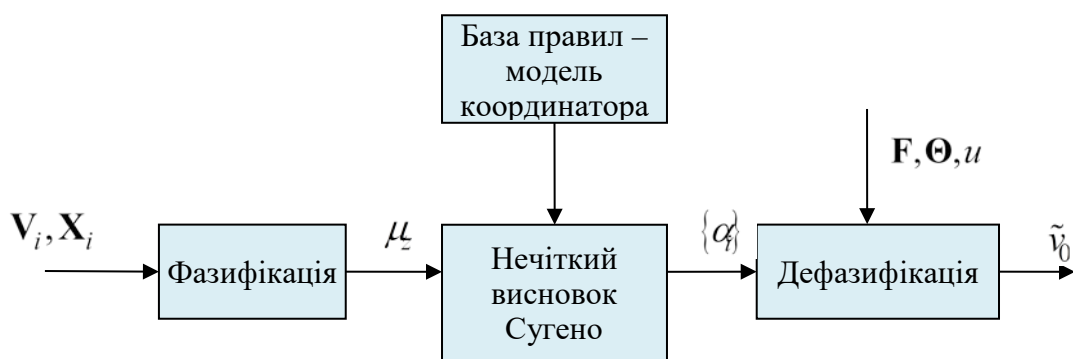


Рисунок 4.12 – Нечітка реалізація координатора

У базі правил використовуються тільки правила нечітких продукцій в формі:

	ЯКЩО	ТО	
1:	($\mathbf{X} = \mathbf{X}_1$ з належністю μ_{x1}) i ($\mathbf{V} = \mathbf{V}_1$ з належністю μ_{v1}) \mathbf{V}, \mathbf{X}	$\tilde{v}_{01} = \text{root} \left[\frac{\partial E(v_{01}, \mathbf{V}_1, \mathbf{X}_1, \mathbf{F}, \Theta, u)}{\partial v_{01}} = 0 \right]$ з належністю $\alpha_1 = \min[\mu_{x1}, \mu_{v1}]$	(4.42)
2:	($\mathbf{X} = \mathbf{X}_2$ з належністю μ_{x2}) i ($\mathbf{V} = \mathbf{V}_2$ з належністю μ_{v2})	$\tilde{v}_{02} = \text{root} \left[\frac{\partial E(v_{02}, \mathbf{V}_2, \mathbf{X}_2, \mathbf{F}, \Theta, u)}{\partial v_{02}} = 0 \right]$ з належністю $\alpha_2 = \min[\mu_{x2}, \mu_{v2}]$	
		

де $\mathbf{X}_i, \mathbf{V}_i$ – точки дискретизації похідної критерія координації (4.14).

На етапі фазифікації вхідних змінних усім вхідним змінним системи нечіткого виведення ставлять у відповідність функції належності. Параметри функцій належності визначаються кількістю точок дискретизації вхідних даних.

Для знаходження ступеня істинності умов всіх правил нечітких продукцій використовується логічна операція \min -кон'юнкції. Ті правила, ступінь істинності умов яких відмінна від нуля, вважаються активними і використовуються для подальших розрахунків.

Для заданого значення аргументів $\mathbf{X}_i, \mathbf{V}_i$ знаходяться ступені істинності для передумов ($\mathbf{X} \in \mathbf{X}_1 / \mathbf{V} \in \mathbf{V}_1$) кожного правила

$$\alpha_i = \min[\mu_{\mathbf{X}_i}(\mathbf{X}), \mu_{\mathbf{V}_i}(\mathbf{V})], \quad (4.43)$$

$$\text{де } \mu_{\mathbf{X}_i}(\mathbf{X}) = \prod_{k=1}^{n_\varepsilon} \mu_{x_{ik}}(x_k); \quad \mu_{\mathbf{V}_i}(\mathbf{V}) = \prod_{k=1}^{n_\varepsilon} \mu_{v_{ik}}(v_k).$$

Дефазифікація вихідних змінних здійснюється за методом центра тяжіння

$$v_0 = \frac{\sum_{i=1}^n \alpha_i \tilde{v}_{0i}}{\sum_{i=1}^n \alpha_i}, \quad (4.44)$$

де n – загальна кількість активних правил нечітких продукцій.

Координація в умовах комбінованої невизначеності

Підхід до моделювання систем в умовах спільної дії випадкових і нечітких впливів на основі операторного методу запропонований у [127]. У цій роботі досліджуються, в основному, неперервні системи. Пізніше метод був поширений на системи інших типів. Зокрема, моделі систем з логічними умовами розглянуті в [33], що дозволяє поширити дію операційного методу на ситуаційно-подієві системи.

У складних системах з поганою структуризацією завдань управління неповна достовірність вихідної інформації, велика розмірність вектора вихідних даних та їх подання в різних шкалах [74], управління здійснюється, в основному, на основі ситуаційного підходу [81]. Множина ситуацій і переходів між ними утворює ситуативну мережу. Для динамічних систем, керованих на основі ситуаційних моделей, був запропонований ситуаційно-подієвий підхід [6]. У [32] досліджено вплив ймовірностей переходу та надійності виявлення ситуацій на ефективність системи. Використання нечіткої логіки для ідентифікації ситуації керування у поєднанні зі статистичним прогнозуванням її зміни дає змогу підвищити достовірність ідентифікації та скоротити втрати.

Відповідно до (4.8) процес керування станом системи супроводжується витратами $q_{rij}(\mathbf{V}_{0i}, \mathbf{V}_{0j}, \mathbf{V}, W(s_i, s_j))$, де \mathbf{V}_0 є матрицею параметрів заданих станів системи; \mathbf{V} – вектор керованих параметрів системи; W – закон (алгоритм) управління; $s(\mathbf{X}, \mathbf{F}, \Theta)$ – ситуація керування; $s_i, s_j, \mathbf{V}_{0i}, \mathbf{V}_{0j}$ – початкова і кінцева ситуації процесу керування й відповідні вектори керованих параметрів.

Неправильна ідентифікація ситуації призводить до додаткових втрат для переведення системи в адекватний стан. Процес у цьому випадку показаний на рис. 4.13 у вигляді графу. На рисунку початкова ситуація s_i , нова ситуація s_j , але, внаслідок неправильної ідентифікації ситуації, система управління почала змінювати параметри стану відповідно до ситуації s_k . Протягом часу τ_1 відбувається вдосконалення оцінки ситуації і процес управління переходить у режим зміни параметра відповідно до ситуації s_j .

Оскільки процес споживання ресурсів є адитивним, то за теоремою про трикутник

$$q_{rik}[\mathbf{V}_{0i}, \mathbf{V}_{0k}, \mathbf{V}, W(s_i, s_k)] + q_{rkj}[\mathbf{V}_{0k}, \mathbf{V}_{0j}, \mathbf{V}, W(s_k, s_j)] > q_{rij}[\mathbf{V}_{0i}, \mathbf{V}_{0j}, \mathbf{V}, W(s_i, s_j)], \quad (4.45)$$

і додаткові втрати складатимуть

$$\Delta q_r = q_{rik} + q_{rkj} - q_{rij} \cdot$$

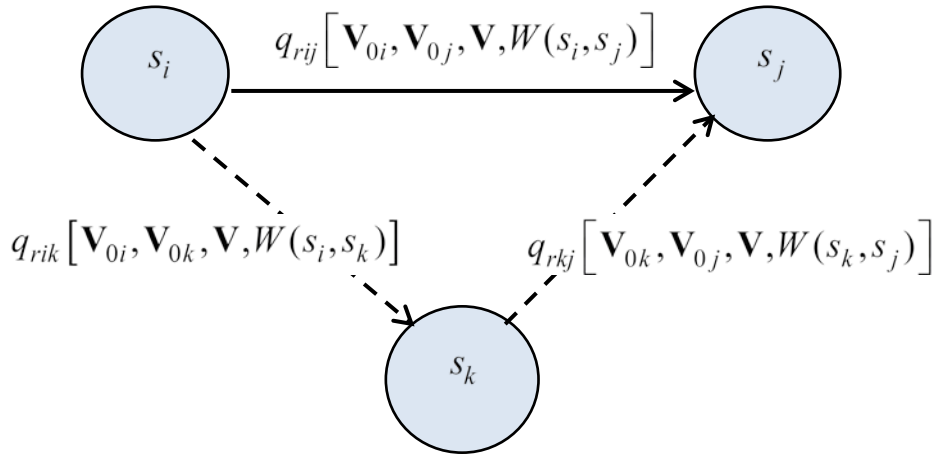


Рисунок 4.13 – Випадок неправильної ідентифікації ситуації

Неправильна ідентифікація ситуації зазвичай пов'язана з невизначеністю оцінок параметрів ситуації. Під час перехідного процесу $(0, \tau_1)$ інтервал оцінок скорочується. RMSE зменшується до

$$\sigma_{at} = \frac{\sigma_s(t=0)}{\tau_1/T},$$

де σ_{at} – радіус кластера у просторі оцінок ситуації, в межах якої ситуація правильно ідентифікується; $\sigma_s(t=0)$ – RMSE оцінки ситуації в початковий момент; T – період оцінювання ситуації (для випадку дискретного оцінювання) або інтервал кореляції (для випадку неперервного оцінювання).

Звідси отримуємо час ідентифікації ситуації з заданою вірогідністю

$$\tau_1 = T \frac{\sigma_s(t=0)}{\sigma_{at}}. \quad (4.46)$$

Середній збиток використовується як критерій статистичної оптимізації

$$\overline{\Delta q_r} = \sum_s P'(s, \tau_1) \cdot \Delta q_r. \quad (4.47)$$

Алгоритм керування в умовах комбінованої невизначеності з застосуванням сценарно-подійного підходу (рис. 4.14) передбачає кілька сценаріїв:

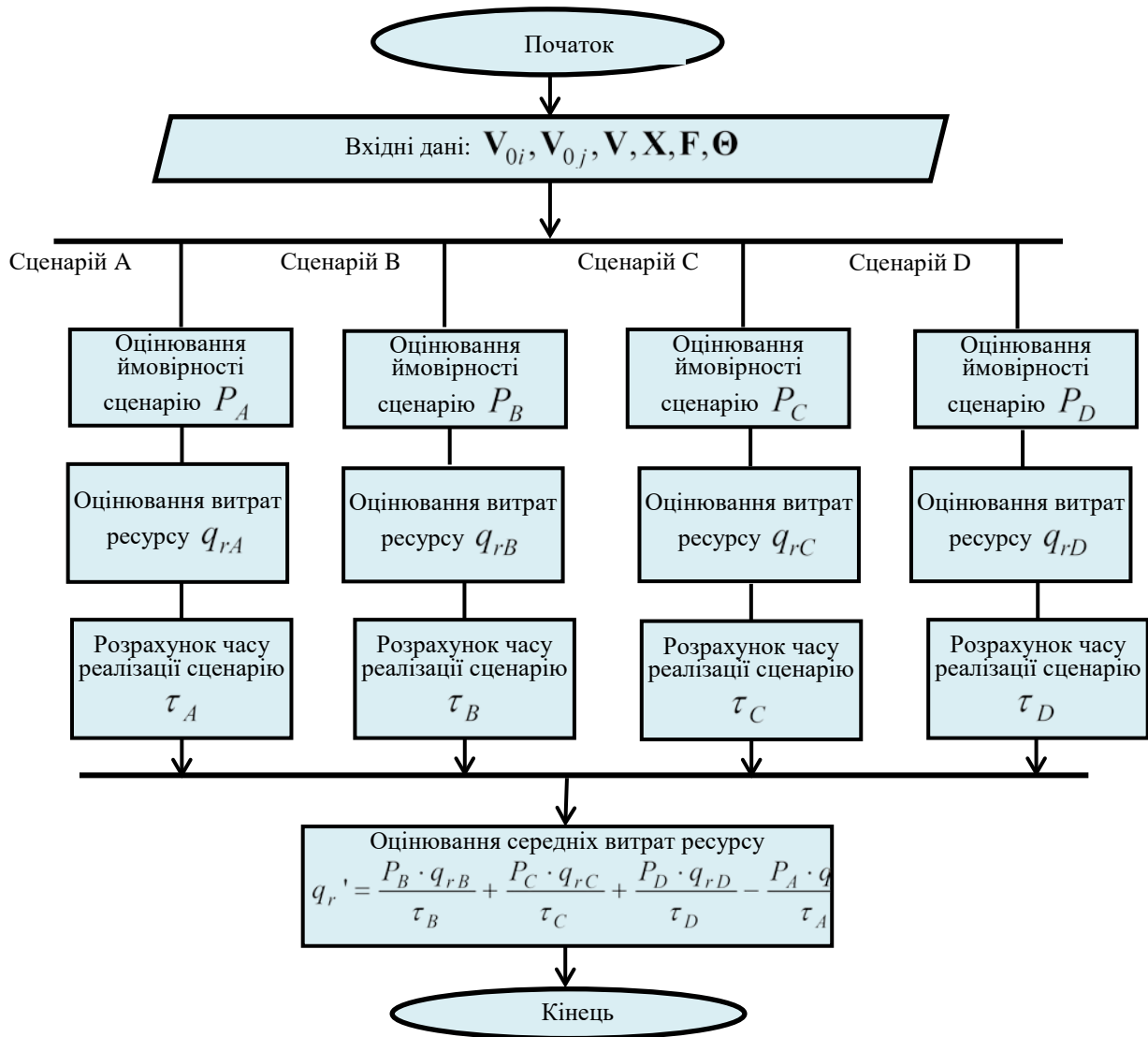


Рисунок 4.14 – Алгоритм керування в умовах комбінованої невизначеності із застосуванням сценарно-подійного підходу

Сценарій А: Ситуація не змінюється. Ймовірність реалізації сценарію P_A ;

Сценарій В: Ситуація змінюється та визначається правильно. Перехід до нової ситуації повністю здійснено. Після цього система деякий час функціонує в новій ситуації. Ймовірність реалізації сценарію P_B ;

Сценарій С: Ситуація змінюється та визначається правильно. Перехід до нової ситуації повністю не здійснений. Після цього ситуація знову змінюється. Ймовірність реалізації сценарію P_C ;

Сценарій D: Ситуація змінюється і не визначається правильно. Перехід відбувається до параметрів неправильної ситуації. Цей процес триває, поки ідентифікація не стане правильною або ситуація не зміниться. Ймовірність реалізації сценарію P_D .

Робастність координації

Робастність координації визначається чутливістю критерію координації $E(\mathbf{V}_0 + \mathbf{V}_\Delta)$ до вектора параметрів координації (рис. 4.15) з урахуванням збурень. У критерії (4.13) робастність визначається коефіцієнтом b . Дослідимо залежність $E(\mathbf{V}_\Delta, b)$ за умови $\forall v_{\Delta k} = v_\Delta$

$$E(v_\Delta, b) = \sum_{k=1}^{n_\varepsilon} \rho_k \left[c_{yk} \alpha x_k \left[\frac{1}{1 + e^{-\delta(v_k + \gamma |W_{ik}|(v_{0i} + v_\Delta - v_i) - bF_k)}} - \frac{1}{e^{-\delta(v_k + \gamma |W_{ik}|(v_{0i} + v_\Delta - v_i) - b^{-1}F_k)}} - q_{r0} \gamma |W_{ik}| |v_{0i} + v_\Delta - v_i| \right] \right]. \quad (4.33)$$

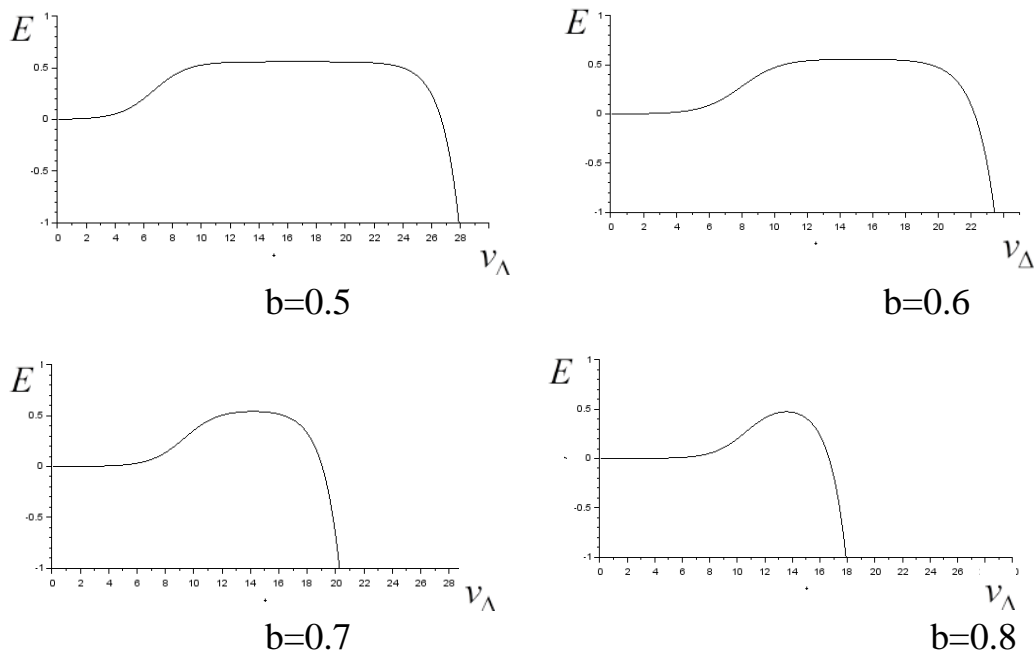


Рисунок 4.15 – Залежність критерію координації від збурень параметра координації

З наведених на рис. 4.15 залежностей видно, що показник робастності b потрібно обирати в діапазоні $[0.5-0.8]$ залежно від розкиду збурень \mathbf{V}_Δ .

5 РЕАЛІЗАЦІЯ ТА ДОСЛІДЖЕННЯ ХАРАКТЕРИСТИК ДЕЦЕНТРАЛІЗОВАНОГО КООРДИНАЦІЙНОГО КЕРУВАННЯ РКФС З ХМАРНИМИ СЕРВІСАМИ

Розроблені моделі та алгоритми реалізовані у системі імітаційного моделювання децентралізованої координації РКФС на платформі Scilab/Xcos. Це дозволяє як здійснювати чисельні експерименти і аналіз процесів децентралізованої координації, так і створювати на основі імітаційних моделей програмно-апаратні засоби децентралізованих систем управління та здійснювати перевірку теорії на реальних об'єктах. Для цього можна скористатися відомими інструментами, наприклад, X2C® компанії LCM [70], за допомогою яких модель конвертується у програмне забезпечення систем реального часу мовою С.

5.1 Система імітаційного моделювання децентралізованої координації РКФС

Система імітаційного моделювання реалізована у вигляді палітри суперблоків Scilab/Xcos, частина якої наведена на рис. 5.1.

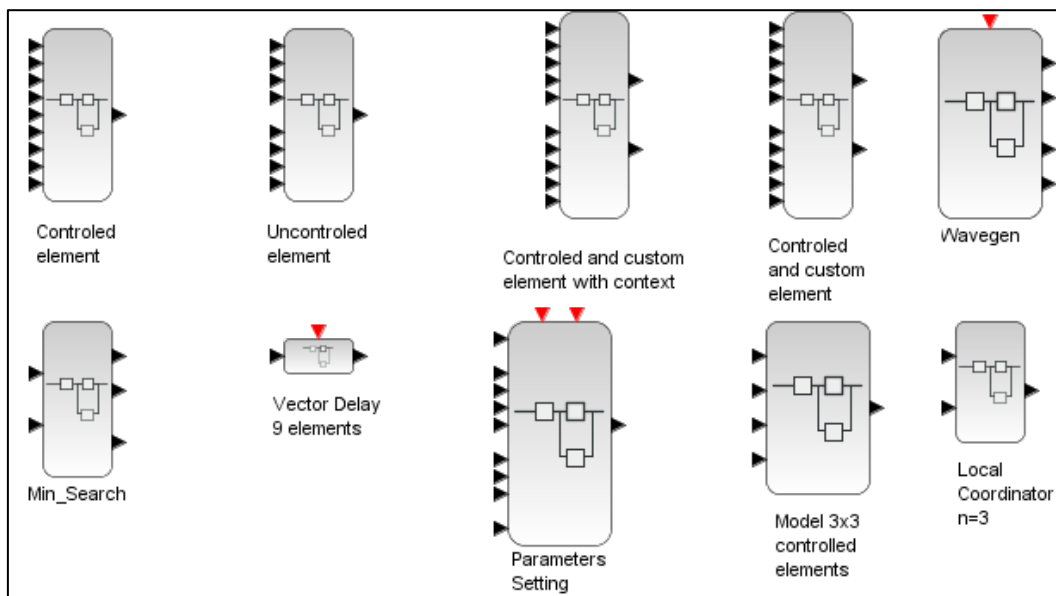


Рисунок 5.1 – Палітра блоків системи моделювання

Основою імітаційних моделей РКФС є моделі елементів розподілених об'єктів. У палітру блоків входять декілька типів моделей елементів:

керовані (зони розподіленого об'єкта, розташовані у безпосередній близькості до елементів керування станом об'єкта) і некеровані (такі, що знаходяться на віддаленні від елементів керування); блоки з фіксованими параметрами і з можливістю їх зміни у процесі моделювання. Схеми імітаційних моделей елементів наведені на рис. 5.2–5.5.

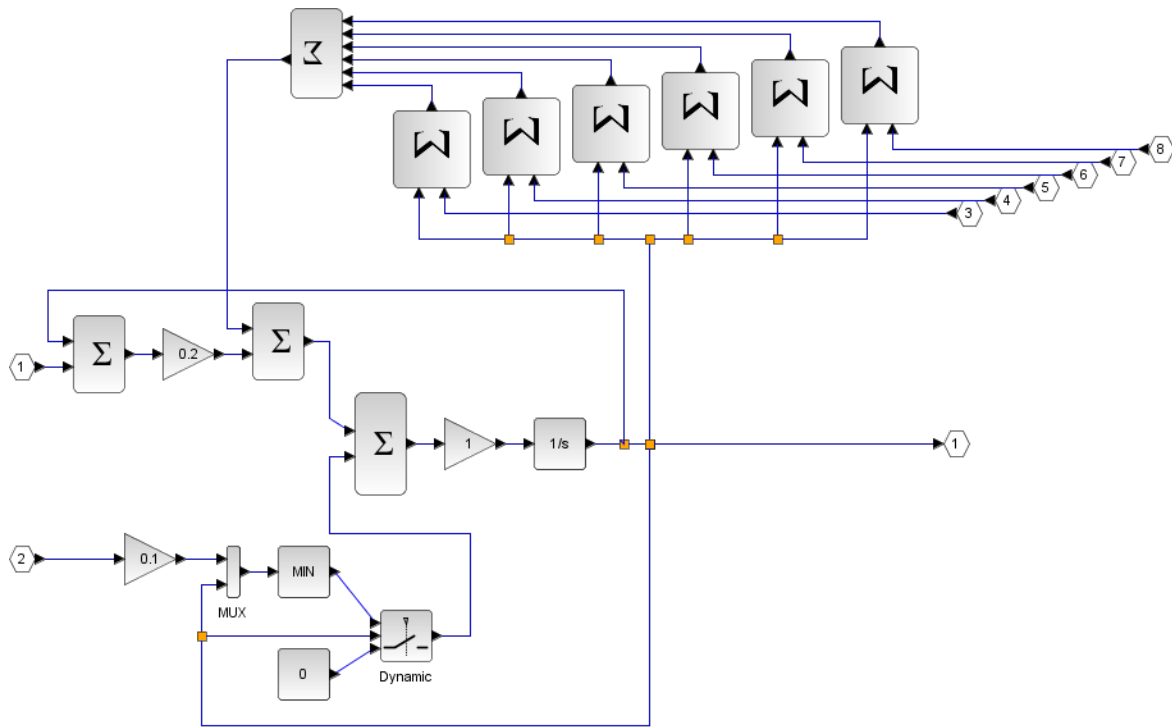


Рисунок 5.2 – Некерований елемент РКФС

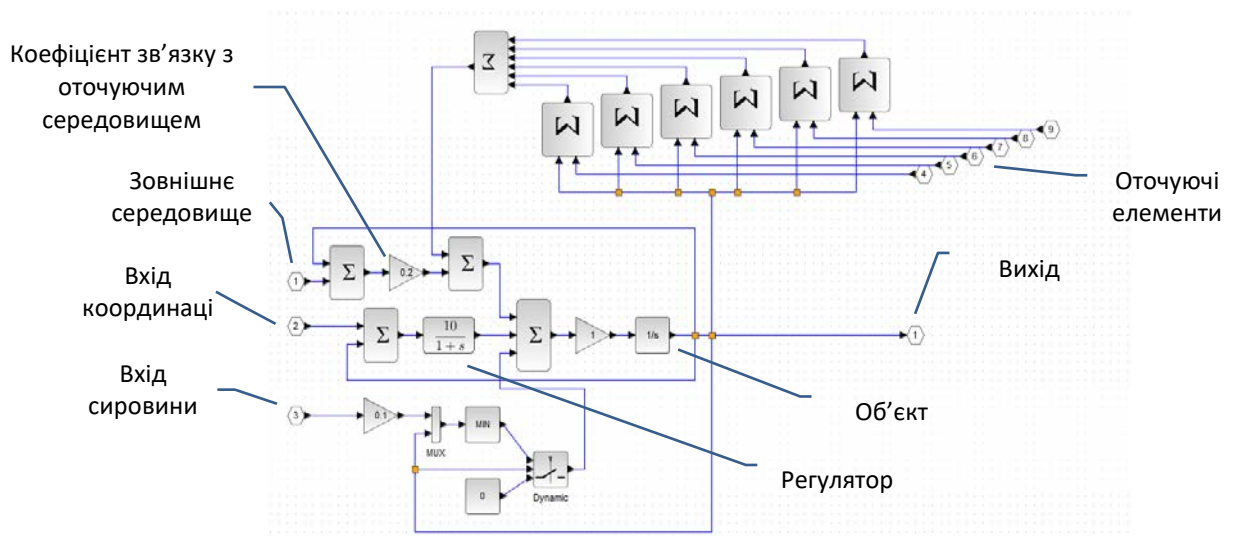


Рисунок 5.3 – Керований елемент РКФС

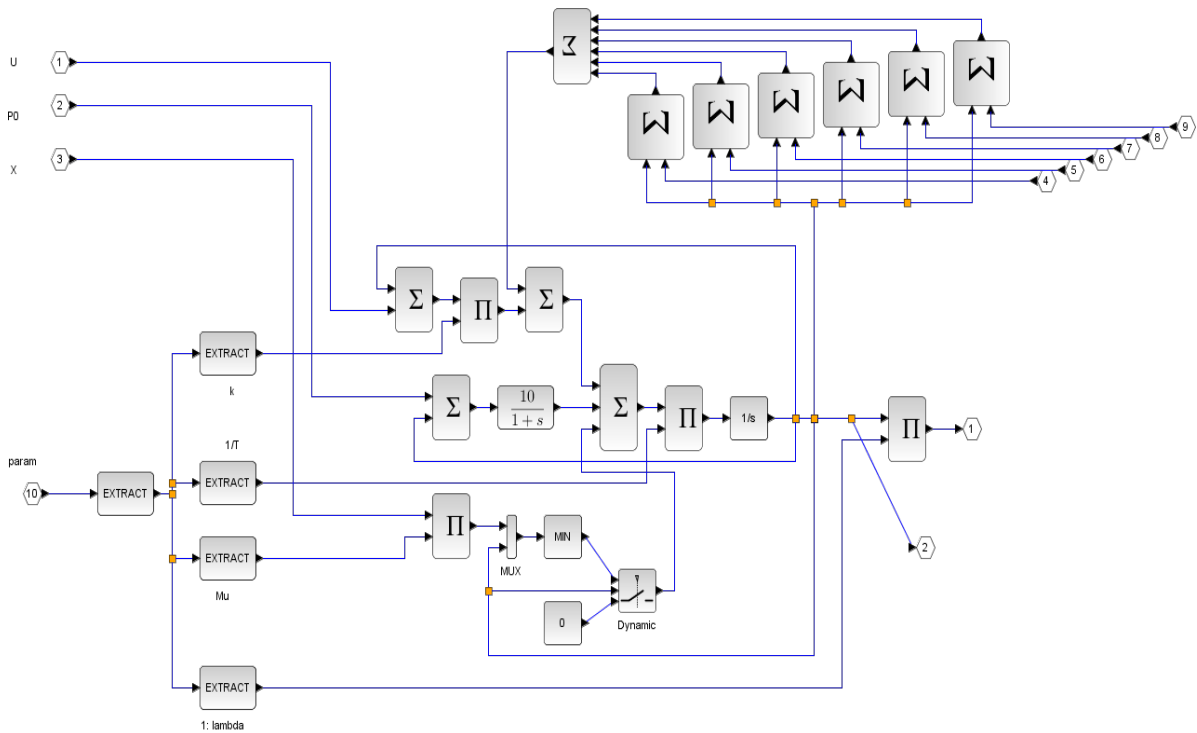


Рисунок 5.4 – Керований елемент з можливістю налаштування параметрів

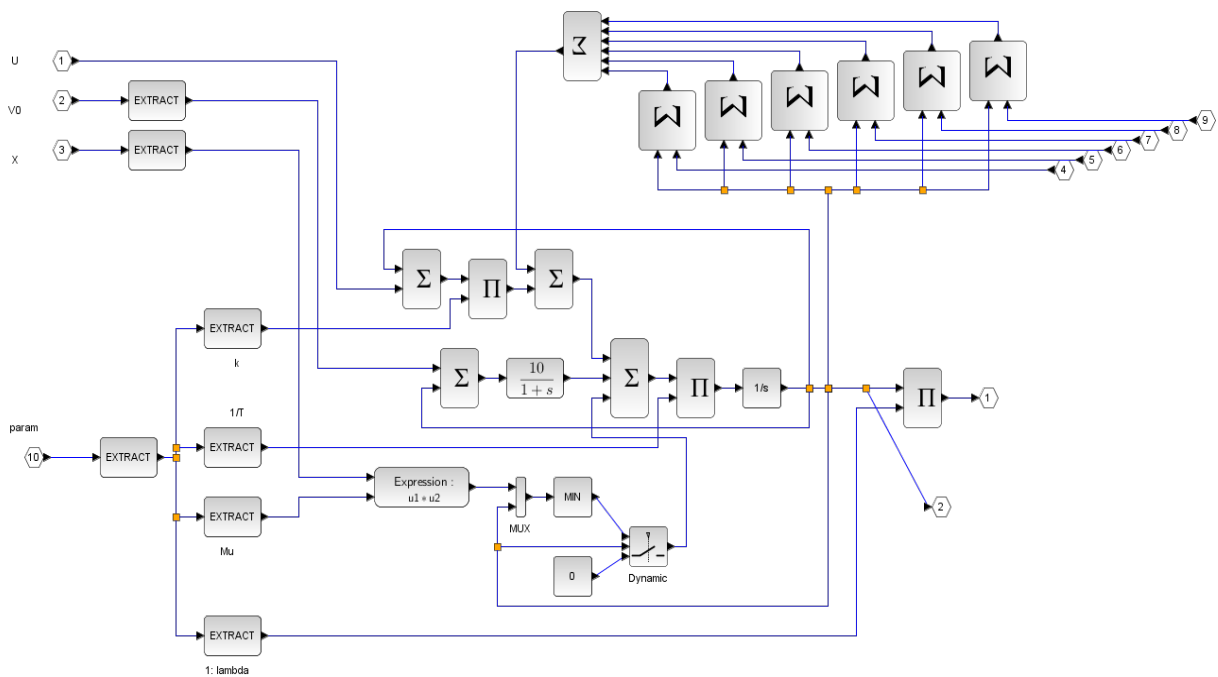


Рисунок 5.5 – Керований елемент з налаштуванням і контекстним визначенням розташування в РКФС

Базовим елементом моделі є суперблок, показаний на рис. 5.3, який реалізує модель керованого елемента РО. Фактично базовий суперблок є аналогом рекурентного нейрона з короткочасною пам'яттю. В елементі

використана константна виробнича функція. Базовий суперблок розрахований на моделювання тривимірних об'єктів, тому в ньому передбачено 6 входів надходження ресурсу від сусідніх елементів. При меншій кількості сусідніх елементів їх незадіяні входи замикаються на вихід. Тоді будемо мати $v(Z_0) = v(Z_j) \rightarrow v(Z_0) - v(Z_0) = 0 \rightarrow p_f = 0$.

Взаємодія елементів зображена на рис. 5.6. Коефіцієнт взаємодії розраховується на основі (1.10) за формулою $k = (4\pi\lambda\tau_{0j})^{-3/2} e^{-\frac{|Z_0 - Z_j|^2}{4\lambda\tau_{0j}}}$.

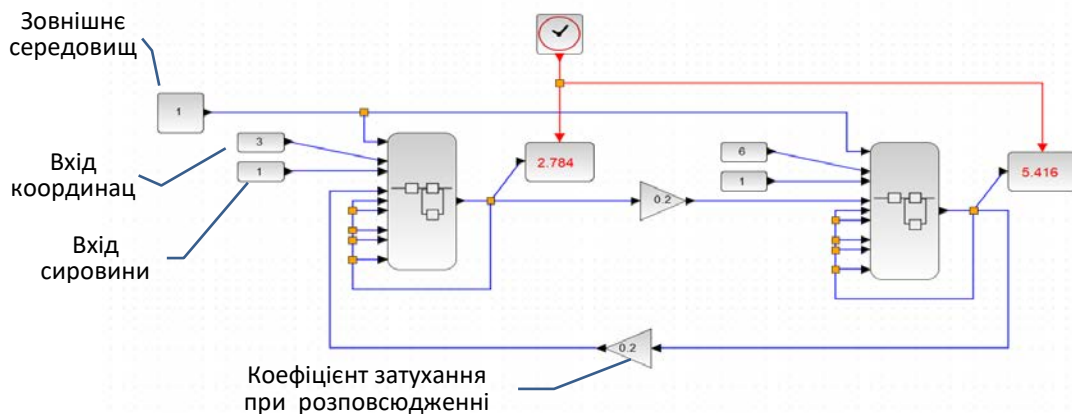


Рисунок 5.6 – Найпростіша модель об'єкта з двох елементів (суперблоків) в усталеному стані (детермінований режим)

У палітру блоків входить модель РКФС, яка складається з 9 (3×3) керованих елементів. Вона наведена на рис. 5.7 як зразок організації моделі РКФС з моделей елементів.

Суперблок локального координатора для системи з трьох елементів у ε -області показано на рис. 5.8. Координатор виконує пошук параметра координації v_0 для i -го елемента шляхом пошуку максимуму критерію координації (4.13). Для цього координатор розв'язує рівняння (4.15) градієнтним методом.

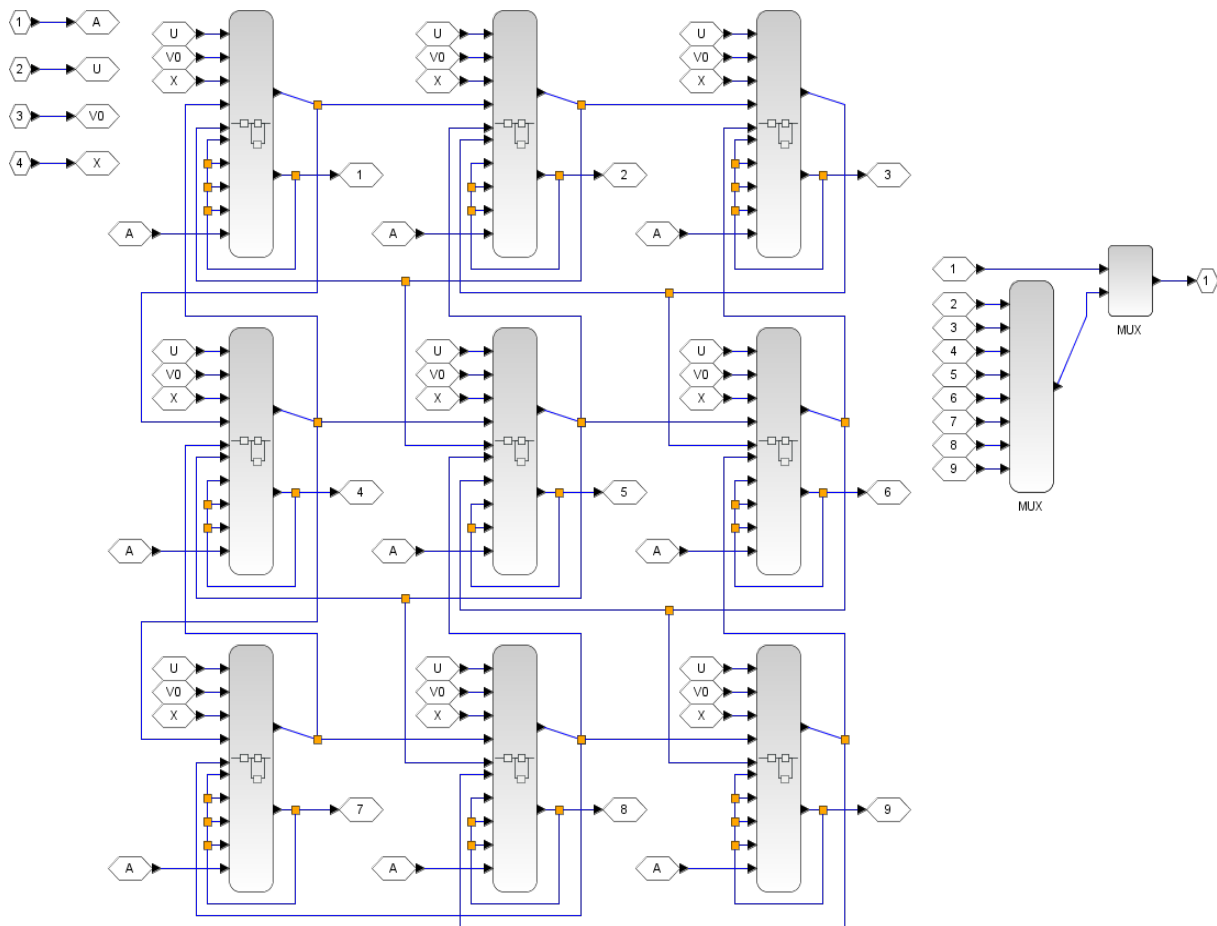


Рисунок 5.7 – Модель 3×3 керованих елементів

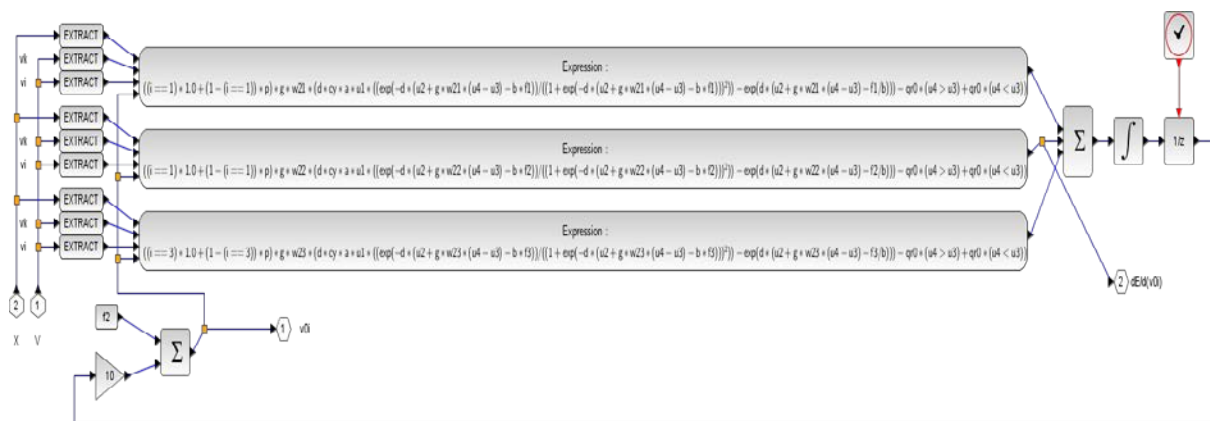


Рисунок 5.8 – Координатор

Відповідність параметрів моделі координатора позначенням критерію (4.13) наведено у табл. 5.1.

Таблиця 5.1 – Відповідність позначень аналітичної і імітаційної моделей

Критерій (4.13)		Модель (позначення і базове значення)	Зміст
Змінні моделювання	v_{0i}	v_{0i}	Параметр координації
	v_i	v_i	Стан елемента
	x_k	x_k	Кількість сировини
Параметри контексту (константи)	c_y	$c_y=1.0$	Вартість одиниці продукту
	α	$a=2.0$	Питомі витрати сировини на одиницю продукту
	δ	$d=1.0$	Коефіцієнт крутизни критерію
	β	$b=0.6$	Коефіцієнт робастності
	q_{r0}	$q_{r0}=0.0$	Питомі витрати на регулювання
	γ	$g=0.1$	Крок координації
	$ W_{ik} $	$w_{21}=0.5$ $w_{22}=10.0$ $w_{23}=0.5$	Модуль передатної функції від виходу елемента i до виходу елемента k
	F_k	$f_1=5.0$ $f_2=4.0$ $f_3=7.0$	Задане значення стану елемента
	ρ	$p=0.1$	Коефіцієнт компромісу

Координація в системі імітаційного моделювання здійснюється відповідно до схеми (див. рис.4.4). Зокрема, пошук мінімуму критерію координації здійснюється за допомогою блока, структура якого зображена на рис. 5.9.

Реальні розподілені об'єкти потребують ідентифікації їх параметрів. Такими параметрами є: параметр розповсюдження впливів в об'єкті (для теплових об'єктів – теплопровідність об'єкта), параметр проникності оболонки об'єкта (для теплових об'єктів – теплопровідність оболонки), коефіцієнт накопичення ресурсу у елементі об'єкта (для теплових об'єктів – теплоємність елемента об'єкта). Ідентифікація здійснюється на основі набору даних щодо станів елементів об'єкта. Велика кількість елементів і їх параметрів (для моделі з 9 елементів кількість параметрів ідентифікації $9 \times 3 = 27$) зумовлює потребу в автоматизації процесу налаштування параметрів аналогічно навчанню нейронних мереж.

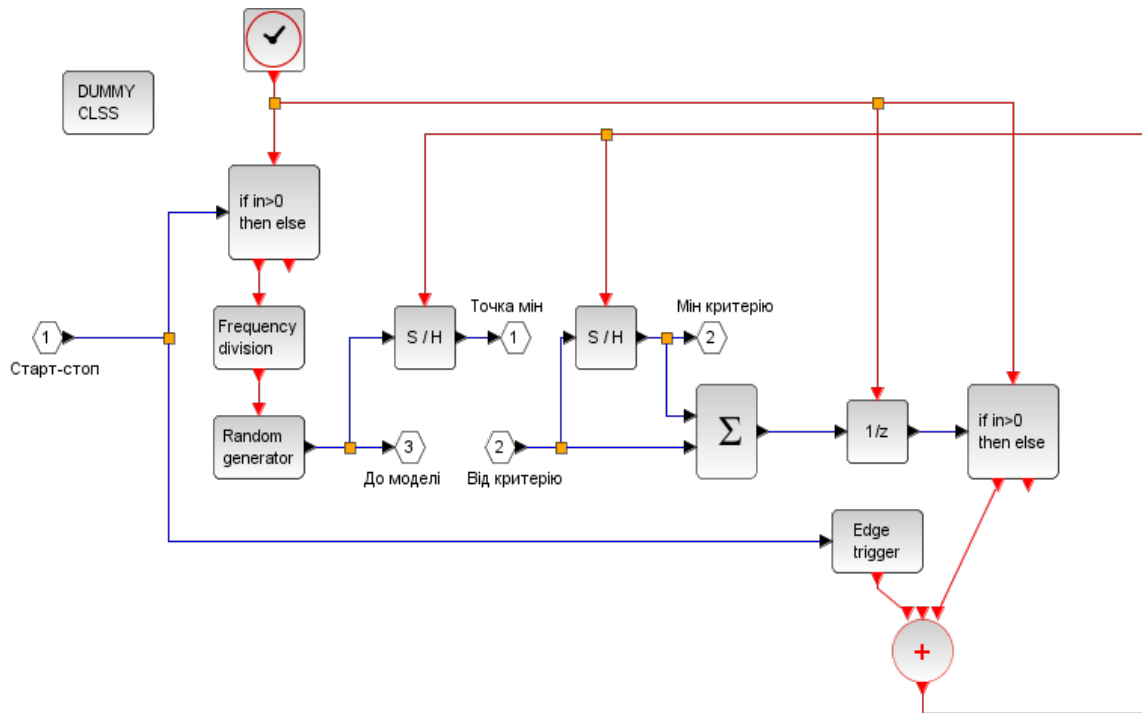


Рисунок 5.9 – Пошук мінімуму критерію

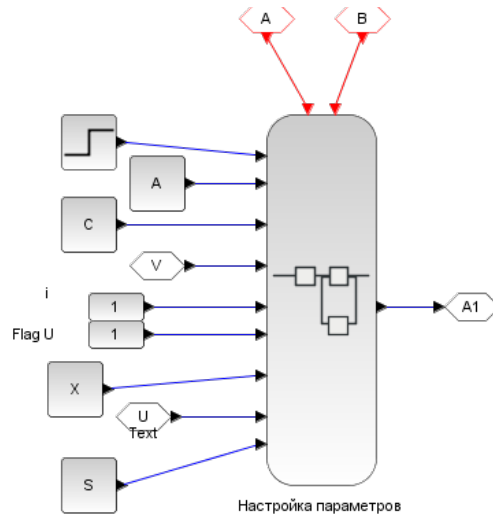
Для реалізації такого підходу у палітру блоків включено блок налаштування, який здійснює один крок зміни параметрів елемента. На рис. 5.10, а) наведено схему введення/виведення даних суперблока налаштування, а на рис. 5.10, б) – його структуру. Управління послідовністю налаштування моделей елементів здійснюється за допомогою хвильового алгоритму, схема якого була показана на рис. 4.3, за командними сигналами через вхід «1».

Крім того, до палітри блоків імітаційного моделювання включено низку допоміжних блоків, які забезпечують обробку векторно-матричних даних великої розмірності у реальному часі.

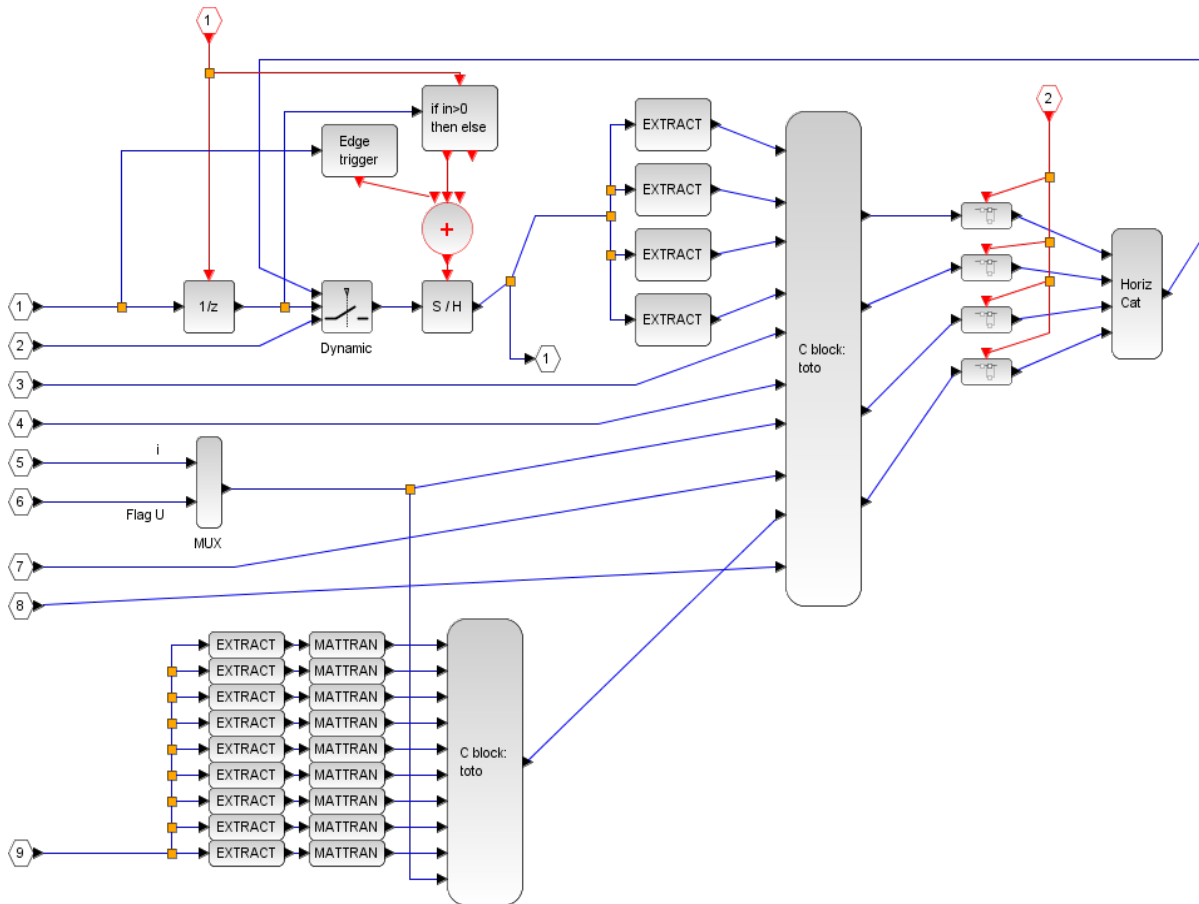
5.2 Стійкість та збіжність децентралізованої координації

Застосування децентралізованої координації управління станом РКФС з неперервними об'єктами, при якій крім фізичної взаємодії елементів неперервного об'єкта існує інформаційна взаємодія локальних координаторів у складі агентів мультиагентної системи, призводить до утворення багатозв'язних систем управління. Нелінійність моделі та наявність затримок у розповсюдженні впливів в багатозв'язній системі

може призводити до втрати стійкості системою. Це вимагає дослідження умов стійкості системи та збіжності процедури координації



a)



б)

Рисунок 5.10 – Визначення параметрів налаштування

Ще одною причиною нестійкості системи є застосування релейного управління, що часто використовується у теплових об'єктах. Також часто зустрічається випадок групового керування, при якому одна область керування охоплює групу елементів спостереження.

5.2.1 Стійкість процесу хвильової координації

Проблема дослідження та забезпечення стійкості багатозв'язних систем управління досліджується вже понад 60 років. У оглядовій роботі [112] підкреслюється внесок А. А. Красовського, М. В. Меєрова, В. Т. Морозов-ського, П. І. Чинаєва, В. А. Боднера, Р. Т. Янушевського, В. Я. Катковника, Р. А. Полуєктова, О. С. Соболева, Е. І. Баранчука, А. С. Баксенбома, Р. Худа, М. Д. Месаровича, Р. С. Каванажі, Е. Бона, Х. Розенброка, Р. Калмана, П. Фалба, М. Арбіба, М. Уонема, Мак Фарлена, Б. Н. Петрова, Б. Т. Поляка, Я. З. Ципкіна та інших. Запропоновані різноманітні методи, які ґрунтуються на матричних перетвореннях, частотних характеристиках, методах декомпозиції тощо. Проте можливість і доцільність застосування того чи іншого підходу до аналізу стійкості децентралізованого координаційного управління РКФС потребує додаткових досліджень.

Розглянемо базову модель РКФС – для лінійного об'єкта з двома керованими елементами за відсутності координації. Відповідна схема зображена на рис. 5.11, а).

Для дослідження стійкості базової моделі здійснимо еквівалентні перетворення структурної схеми.

1) Оскільки система лінійна, то адитивною константою $\lambda_{0i} - \mu x_1$, яка не впливає на динаміку системи, нехтуємо.

2) Переносимо суматори C_2 і C_4 через блоки розповсюдження впливу λ .

Отримуємо структурну схему, наведену на рис. 5.11, б).

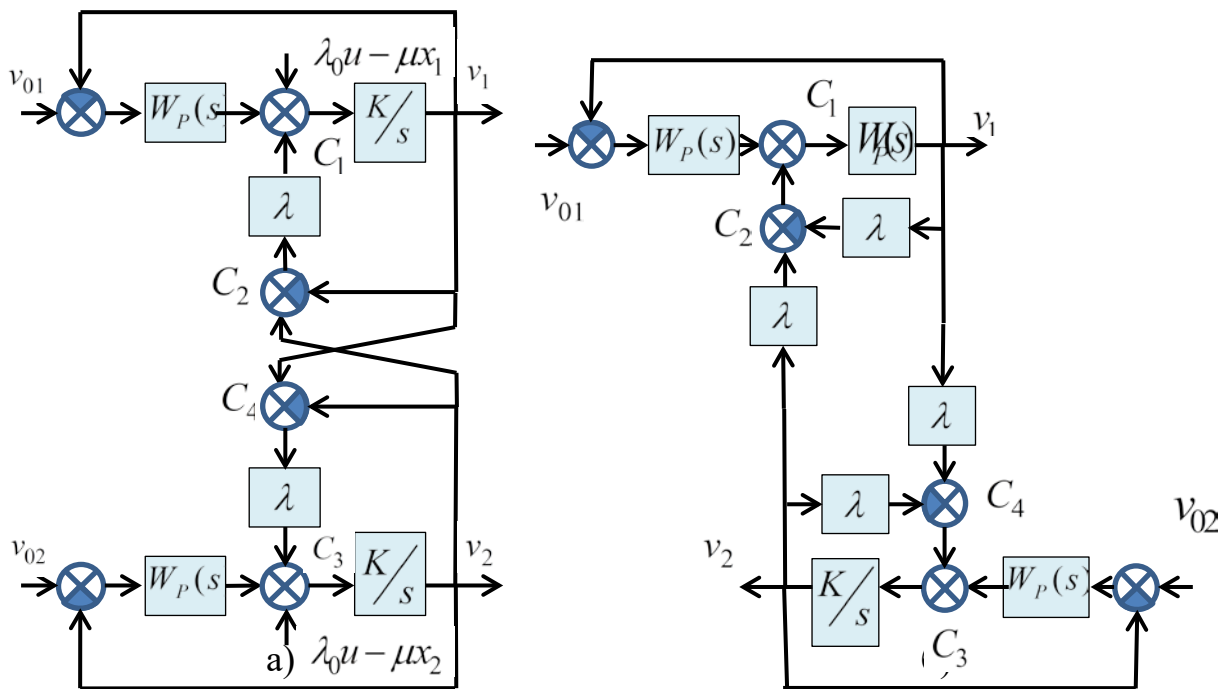


Рисунок 5.11 – Перенесення суматорів в еквівалентній схемі

3) Розділимо суматори C_1 і C_3 на C'_1 , C''_1 і C'_3 , C''_3 відповідно.

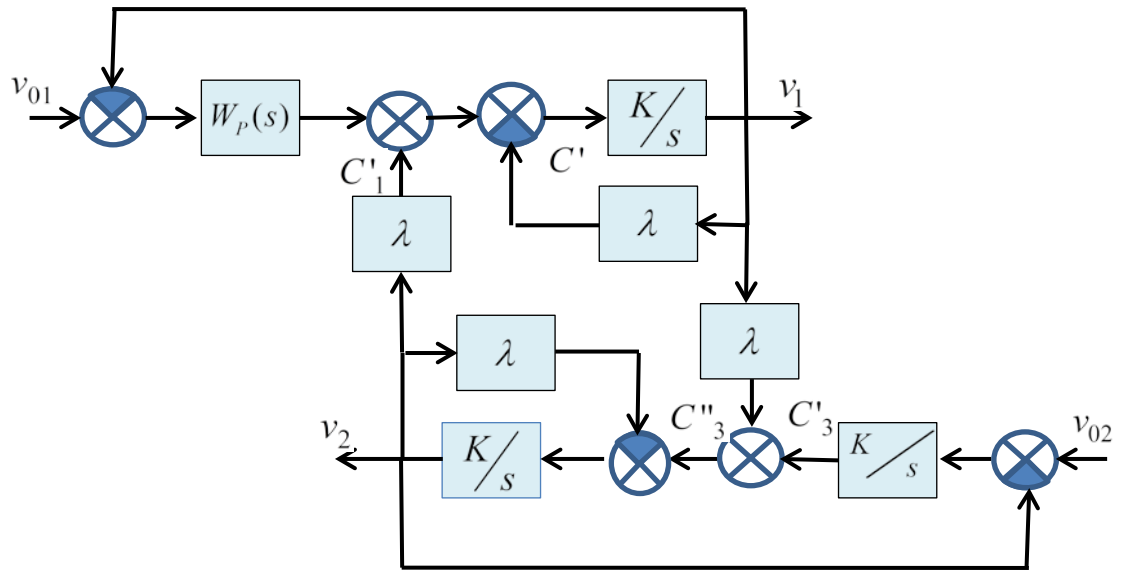
Отримуємо схему, наведену на рис. 5.12, а). І, нарешті, після перенесення суматорів C'_1 і C'_3 отримуємо зручну для подальшого аналізу структурну схему, зображену на рис. 5.12, б).

Передатна функція розімкнутого контуру додатного зворотного зв'язку

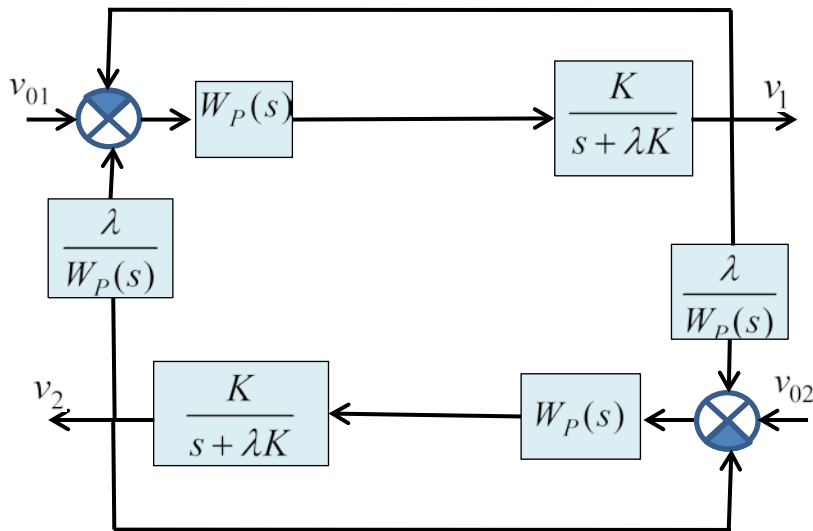
$$W^+(j\omega) = \left[\frac{\lambda K}{s + \lambda K + KW_P(s)} \right]^2. \quad (5.1)$$

Якщо у ε -області елемента знаходяться n інших керованих елементів, то передатна функція

$$W^+(j\omega) = n \left[\frac{\lambda K}{s + \lambda K + KW_P(s)} \right]^2. \quad (5.2)$$



а)



б)

Рисунок 5.12 – Еквівалентні перетворення структурної схеми

Якщо передатна функція $W_P(s)$ відповідає ПД-регулятору, а параметр розповсюдження фізично реалізованої системи $\lambda < 1$, то годограф повністю лежить в межах одиничного кола, що забезпечує стійкість системи.

Фазові портрети елементів в системі 3×3 елементів при різних значеннях λ показані на рис. 5.13.

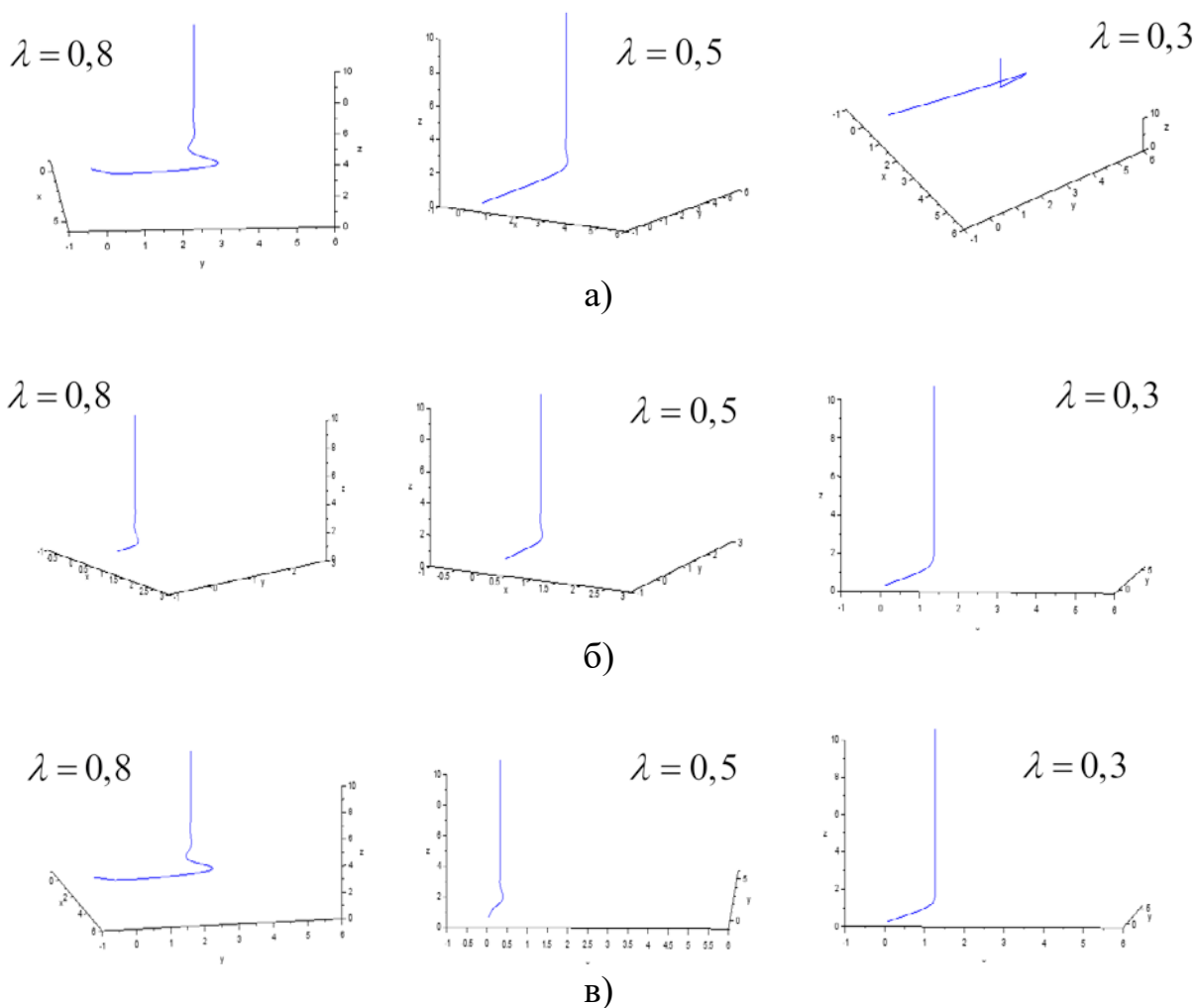


Рисунок 5.13 – Фазові портрети: а) кутовий елемент (два елементи оточення); бічний елемент (три елементи оточення); середній елемент (чотири елементи оточення)

На фазових портретах ми бачимо швидке згасання перехідних процесів для всіх $\lambda < 1$.

5.2.2 Стійкість пошукової оптимізації параметра координації в умовах невизначеності

Багатозв'язність РКФС зумовлена не тільки взаємним впливом елементів об'єкта, а ще й зв'язками між координаторами, які здійснюють пошукову оптимізацію параметрів стану v_{0k} елемента об'єкта (k – індекс елемента) на основі даних вимірювання станів елементів у його ε_k -області на основі критерію координації (4.13). Проте в умовах невизначеності пошукова оптимізація може бути нестійкою, що приводить до коливальних процесів під час хвильової координації.

Схожа задача аналізу стійкості процесу пошукової оптимізації в умовах комбінованої невизначеності в задачах координаційного управління розгалуженими технологічними процесами розглянута в [190].

Нехай на вхід координатора надходять дані, перша частина яких – стани \mathbf{V} – одержується шляхом вимірювання параметрів стану елементів і характеризується законами розподілу ймовірностей, а друга – надходження сировини \mathbf{X} – задається експертом у вигляді функцій належності. Виробничу функцію елемента РКФС можна подати рівнянням

$$y = w(v, x, \mathbf{C}),$$

де \mathbf{C} – вектор коефіцієнтів.

Потрібно знайти оптимальні параметри координації РКФС за критерієм $\max E_k [\mathbf{V}(\forall v_i \in \varepsilon_k), \mathbf{X}(\forall x_i \in \varepsilon_k), \mathbf{C}(\forall C_i \in \varepsilon_k)]$. Критерій (4.13) розраховується з використанням функцій невизначеності $\beta(x_k)$ і $\beta(v_k)$.

В [127] показано, що при розв'язанні задачі оптимізації покроковим методом [114] можлива ситуація, коли через невизначеність даних наступна точка буде віддалена від оптимуму на більшу відстань, ніж початкова. Алгоритм, що реалізує такий метод, вважається нестійким. В [178] по-різному трактується поняття нестійкості алгоритмів. Skorистаємось означенням стійкості алгоритму оптимізації в умовах невизначеності, яке дано в [127]: покроковий (ітераційний) алгоритм є нестійким в умовах невизначеності, якщо існує така точка в просторі станів, для якої функція порівняння для двох послідовних точок траєкторії оптимізації задовольняє умову

$$\int_{-\infty}^0 \beta_{\Delta}(\Delta_E) d\Delta_E > 0,$$

де E – критерій оптимізації; Δ_E – його приріст.

Ступінь нестійкості

$$S = \frac{\int_{-\infty}^0 \beta_{\Delta}(\Delta_E) d\Delta_E}{\int_{-\infty}^{+\infty} \beta_{\Delta}(\Delta_E) d\Delta_E}.$$

Алгоритм є абсолютно нестійким, якщо $S = 0$ і умовно нестійким, якщо $0 < S < 1$.

В [127] досліджено стійкість градієнтного методу оптимізації. Застосуємо ці результати до пошуку параметрів координації шляхом максимізації значення критерію $E(v_{0k})$.

Функцію невизначеності градієнта ΔR можна подати в операторній формі

$$\beta_{\nabla} = \bar{\Phi}^{(2)}[\beta_E(v_{0k2})\beta_E(v_{0k1})],$$

а відповідна функція порівняння

$$\beta_{\delta E} = \Phi^{(2)}\beta_E(v_{0k1} + h\Delta_E)\beta_E(v_{0k1}),$$

де $\Phi^{(2)}$ – бінарний оператор знаходження різниці невизначених даних $E(v_{0k} + h\Delta_E)$ і $E(v_{0k})$.

Градієнтний метод буде нестійким, якщо існує хоча б одна точка, в якій ступінь нестійкості дорівнює нулю, і умовно нестійким, якщо його значення знаходиться в інтервалі (0, 1).

Підхід до оцінювання стійкості пошукової оптимізації градієнтним методом можна застосувати і до пошуку локально-оптимального значення параметра координації. Така задача є простішою, оскільки для одновимірного пошуку вектор градієнта перетворюється на скаляр

$$\Delta_E = \frac{dE}{dv_0}.$$

5.2.3 Стійкість релейного координаційного управління

Розглянемо процедуру хвильової координації. Хвильова координація передбачає зміну параметра координації елемента лише за умови проходження хвилі через цей елемент. Це означає релейно-дискретний характер зміни цього параметра.

Розглянемо вплив координаторів на стійкість РКФС з двох елементів. Відзначимо, що у такому простому випадку хвильова координація перетворюється на почергову пошукову оптимізацію.

Доповнимо еквівалентну структурну схему, наведену на рис.5.12, б), координаторами, які здійснюють оптимізацію за критерієм (4.13). Для простоти, не поступаючись загальністю, приймемо $\beta(x_k) = \delta(x_k - \tilde{x}_k)$ і $\beta(v_k) = \delta(v_k - \tilde{v}_k)$, де \tilde{v}_k – математичне сподівання v_k ; \tilde{x}_k – математичне сподівання x_k . Тоді

$$E(\mathbf{V}_0, \mathbf{X}, \mathbf{V}) = \sum_{k=1}^2 \left[c_{yk} \zeta x_k \frac{1 - e^{-\alpha(v_k - F_k)}}{1 + e^{-\alpha(v_k - F_k)}} - q_{r0} \cdot (v_k - v_{0k}) - (c_{vk} \mu' + c_{xk}) x_k \right], \quad (5.3)$$

а функція координації

$$v_{0k} = C_k(\mathbf{V}_0, \mathbf{X}, \mathbf{V}) = \begin{cases} \widetilde{v}_{0k} = \arg \max_{v_{0k}} [E(\mathbf{V}_0, \mathbf{X}, \mathbf{V})] \\ v_k + \gamma(\widetilde{v}_{0k} - v_k) \end{cases}. \quad (5.4)$$

Еквівалентна схема РКФС з двома координаторами показана на рис. 5.14. Для двоелементної системи хвильова координація вироджується у двотактний періодичний процес.

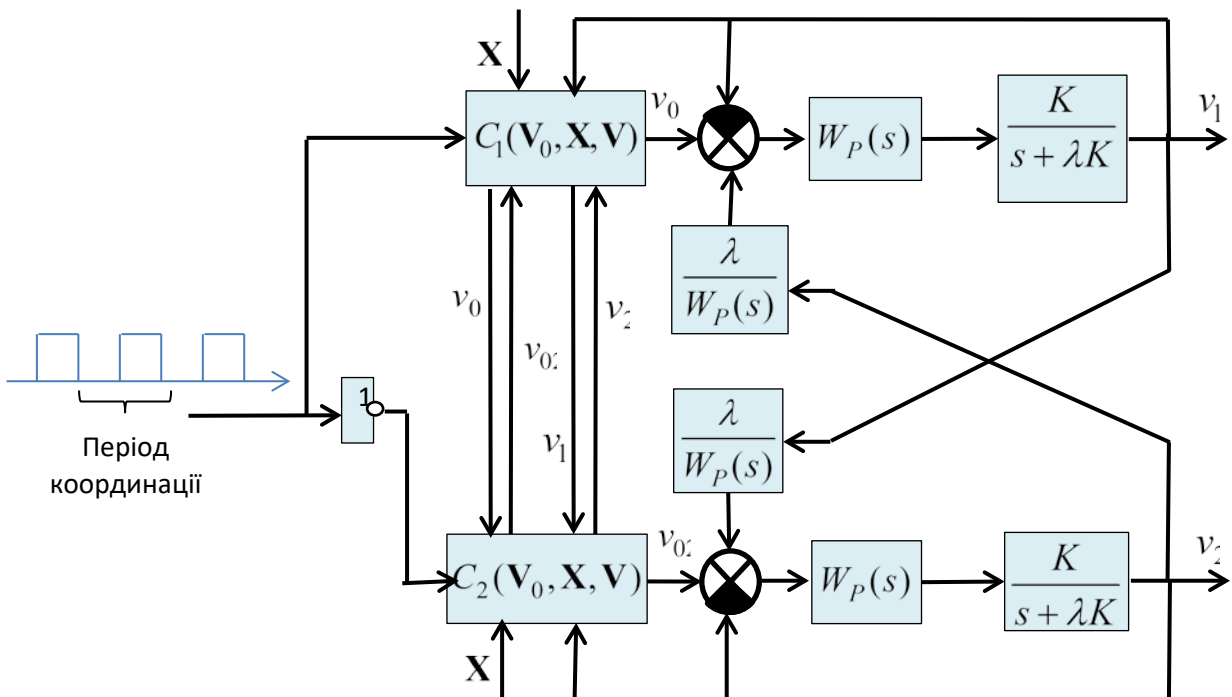


Рисунок 5.14 – Система з двома координаторами

Розглянемо два можливих варіанти співвідношення станів елементів (припустимо, що координація починається з координатора C_1):

1. Знаки відхилень $(\widetilde{v}_{0k} - v_k)$ різні.

2. Знаки відхилень $(\widetilde{v}_{0k} - v_k)$ однакові. У цьому випадку, якщо

$\frac{\lambda}{|W_p(0)|} \gamma(\widetilde{v}_{01} - v_1) < (\widetilde{v}_{02} - v_2)$, то після першого такту координації обидва відхилення зменшаться, і система наблизиться до стану рівноваги. Якщо ж

$\frac{\lambda}{|W_p(0)|} \gamma(\widetilde{v}_{01} - v_1) > (\widetilde{v}_{02} - v_2)$, то після першого такту різниця $(\widetilde{v}_{02} - v_2)$

поміняє знак, і ми приходимо до 1-го варіанта.

Таким чином, стійкість процесу координації визначається випадком 1. Проаналізуємо його, для цього знайдемо параметри стану елементів після двох тактів координації.

- Після 1-го такту

$$\begin{cases} v_1^{(1)} = \left\{ \left[v_1 + \gamma(\widetilde{v}_{01} - v_1) \right] + v_2^{(1)} \frac{\lambda}{W_p(0)} \right\} \frac{W_p(0)}{W_p(0) + \lambda} \\ v_2^{(1)} = \left\{ \widetilde{v}_{02} + v_1^{(1)} \frac{\lambda}{W_p(0)} \right\} \frac{W_p(0)}{W_p(0) + \lambda} \end{cases} \quad (5)$$

або

$$\begin{cases} v_1^{(1)} - v_2^{(1)} \frac{\lambda}{W_p(0) + \lambda} = \left[v_1 + \gamma(\widetilde{v}_{01} - v_1) \right] \frac{W_p(0)}{W_p(0) + \lambda} \\ v_1^{(1)} \frac{\lambda}{W_p(0) + \lambda} - v_2^{(1)} = -\widetilde{v}_{02} \frac{W_p(0)}{W_p(0) + \lambda} \end{cases}$$

Звідки

$$\begin{cases} v_1^{(1)} = \frac{\left[v_1 + \gamma(\widetilde{v}_{01} - v_1) \right] W_p(0) (W_p(0) + \lambda) + \widetilde{v}_{02} \lambda W_p(0)}{(W_p(0))^2 + 2\lambda} \\ v_2^{(1)} = \frac{\left[v_1 + \gamma(\widetilde{v}_{01} - v_1) \right] \lambda W_p(0) + \widetilde{v}_{02} W_p(0) [W_p(0) + \lambda]}{(W_p(0))^2 + 2\lambda} \end{cases} \quad (5.6)$$

- Після другого такту аналогічно

$$\begin{cases} v_2^{(2)} = \frac{\left[v_2^{(1)} + \gamma(\widetilde{v}_{01} - v_2^{(1)}) \right] W_p(0) (W_p(0) + \lambda) + \widetilde{v}_{01} \lambda W_p(0)}{(W_p(0))^2 + 2\lambda} \\ v_1^{(1)} = \frac{\left[v_2^{(1)} + \gamma(\widetilde{v}_{01} - v_2^{(1)}) \right] \lambda W_p(0) + \widetilde{v}_{01} W_p(0) [W_p(0) + \lambda]}{(W_p(0))^2 + 2\lambda} \end{cases} \quad (5.7)$$

Підставляємо (5.6) у (5.7) і отримуємо

$$\left\{ \begin{array}{l} v_2^{(2)} = \frac{A \cdot W_p(0)(W_p(0) + \lambda) + \widetilde{v}_{01} \lambda W_p(0) \left[(W_p(0))^2 + 2\lambda \right]}{\left[(W_p(0))^2 + 2\lambda \right]^2} \\ v_1^{(1)} = \frac{A \cdot \lambda W_p(0) + \widetilde{v}_{01} W_p(0) \left[W_p(0) + \lambda \right] \left[(W_p(0))^2 + 2\lambda \right]}{\left[(W_p(0))^2 + 2\lambda \right]^2} \end{array} \right. \quad (5.8)$$

де

$$A = \left[v_1 + \gamma (\widetilde{v}_{01} - v_1) \right] \lambda W_p(0) + \widetilde{v}_{02} W_p(0) \left[W_p(0) + \lambda \right] + \\ + \gamma \left(\widetilde{v}_{01} \left[(W_p(0))^2 + 2\lambda \right] - \left[v_1 + \gamma (\widetilde{v}_{01} - v_1) \right] \lambda W_p(0) - \widetilde{v}_{02} W_p(0) \left[W_p(0) + \lambda \right] \right)$$

Запишемо умову стійкості

$$\left\{ \begin{array}{l} \left| v_2^{(2)} - \widetilde{v}_{02} \right| < \left| v_2 - \widetilde{v}_{02} \right| \\ \left| v_1^{(2)} - \widetilde{v}_{01} \right| < \left| v_1 - \widetilde{v}_{01} \right| \end{array} \right. \quad (5.9)$$

За початковою умовою знаки відхилень $(\widetilde{v}_{0k} - v_k)$ різні. Без порушення загальності припустимо

$$(\widetilde{v}_{01} - v_1) > 0 \text{ і } (\widetilde{v}_{02} - v_2) < 0. \quad (5.10)$$

Тоді умова стійкості

$$\left\{ \begin{array}{l} v_2^{(2)} - \widetilde{v}_{02} < v_2 - \widetilde{v}_{02} \\ v_1^{(2)} - \widetilde{v}_{01} > v_1 - \widetilde{v}_{01} \end{array} \right.$$

або

$$\left\{ \begin{array}{l} v_2^{(2)} < v_2 \\ v_1^{(2)} > v_1 \end{array} \right.$$

З урахуванням (5.8) отримуємо

$$\left\{ \begin{array}{l} \frac{A \cdot W_p(0)(W_p(0) + \lambda) + \widetilde{v}_{01} \lambda W_p(0) \left[(W_p(0))^2 + 2\lambda \right]}{\left[(W_p(0))^2 + 2\lambda \right]^2} < v_2 \\ \frac{A \cdot \lambda W_p(0) + \widetilde{v}_{01} W_p(0) \left[W_p(0) + \lambda \right] \left[(W_p(0))^2 + 2\lambda \right]}{\left[(W_p(0))^2 + 2\lambda \right]^2} > v_1 \end{array} \right. \quad (5.11)$$

Розв'яжемо систему нерівностей (5.11) відносно кроку координації. З (5.11) отримуємо

$$\left\{ \begin{array}{l} -\gamma^2 (\widetilde{v}_{01} - v_1) \lambda W_p(0) + \gamma \left[(\widetilde{v}_{01} - v_1) \lambda W_p(0) + \widetilde{v}_{01} \left[(W_p(0))^2 + 2\lambda \right] - v_1 \lambda W_p(0) - \widetilde{v}_{02} W_p(0) \left[W_p(0) + \lambda \right] \right] < \\ < \frac{v_2 \left[(W_p(0))^2 + 2\lambda \right]^2 - \widetilde{v}_{01} \lambda W_p(0) \left[(W_p(0))^2 + 2\lambda \right]}{W_p(0)(W_p(0) + \lambda)} - v_1 \lambda W_p(0) - \widetilde{v}_{02} W_p(0) \left[W_p(0) + \lambda \right] \\ -\gamma^2 (\widetilde{v}_{01} - v_1) \lambda W_p(0) + \gamma \left[(\widetilde{v}_{01} - v_1) \lambda W_p(0) + \widetilde{v}_{01} \left[(W_p(0))^2 + 2\lambda \right] - v_1 \lambda W_p(0) - \widetilde{v}_{02} W_p(0) \left[W_p(0) + \lambda \right] \right] > \\ > \frac{v_1 \left[(W_p(0))^2 + 2\lambda \right]^2 - \widetilde{v}_{01} W_p(0) \left[W_p(0) + \lambda \right] \left[(W_p(0))^2 + 2\lambda \right]}{\lambda W_p(0)} - v_1 \lambda W_p(0) - \widetilde{v}_{02} W_p(0) \left[W_p(0) + \lambda \right] \end{array} \right.$$

Позначимо для компактності:

$$-(\widetilde{v}_{01} - v_1) \lambda W_p(0) = a;$$

$$\left(\widetilde{v}_{01} - v_1 \right) \lambda W_p(0) + \widetilde{v}_{01} \left[(W_p(0))^2 + 2\lambda \right] - v_1 \lambda W_p(0) - \widetilde{v}_{02} W_p(0) \left[W_p(0) + \lambda \right] = b;$$

$$\frac{v_1 \left[(W_p(0))^2 + 2\lambda \right]^2 - \widetilde{v}_{01} W_p(0) \left[W_p(0) + \lambda \right] \left[(W_p(0))^2 + 2\lambda \right]}{\lambda W_p(0)} - v_1 \lambda W_p(0) - \widetilde{v}_{02} W_p(0) \left[W_p(0) + \lambda \right] = -c_1;$$

$$\frac{v_2 \left[(W_p(0))^2 + 2\lambda \right]^2 - \widetilde{v}_{01} \lambda W_p(0) \left[(W_p(0))^2 + 2\lambda \right]}{W_p(0)(W_p(0) + \lambda)} - v_1 \lambda W_p(0) - \widetilde{v}_{02} W_p(0) \left[W_p(0) + \lambda \right] = -c_2;$$

Тоді умова стійкості матиме вигляд

$$\left\{ \begin{array}{l} a\gamma^2 + b\gamma + c_1 > 0 \\ a\gamma^2 + b\gamma + c_2 < 0 \end{array} \right. \quad (5.12)$$

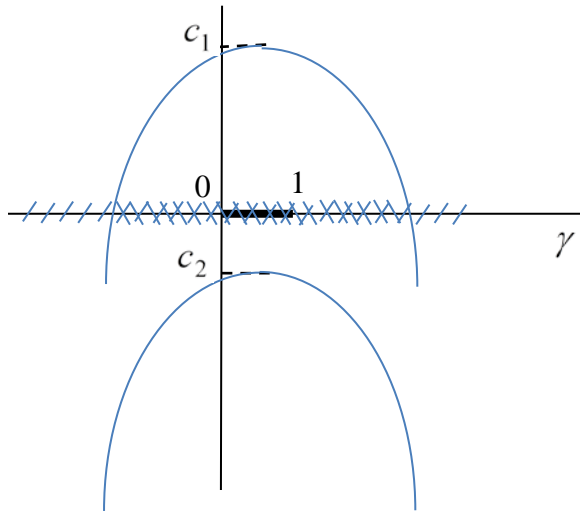


Рисунок 5.15 – Умови стійкості

З початкової умови (5.10) випливає, що $a < 0$. Враховуючи також, що з міркувань якості регулювання ЛСУ $|W_p(0)| \gg 1$, а також, що $\lambda < 1$, отримуємо $c_1 \gg 0$ і $c_2 < 0$. Схематичне зображення умов (5.12) показано на рис. 5.15. Інтервал значень $0 < \gamma < 1$ повністю покривається діапазоном стійкості відповідно до умов (5.12).

Імітаційна модель РКФС, яка складається з трьох керованих елементів, показана на рис. 5.16. Така РКФС є найпростішою, що містить як внутрішній, так і зовнішні елементи. Параметр

координатії γ (у моделі g) задається у контексті. Хвильовий процес забезпечується генератором тактових імпульсів, які генеруються у послідовності 1-2-3-2-1... Значення оптимального вектора координатії V_0 задаються константами $\{4, 2, 5\}$.

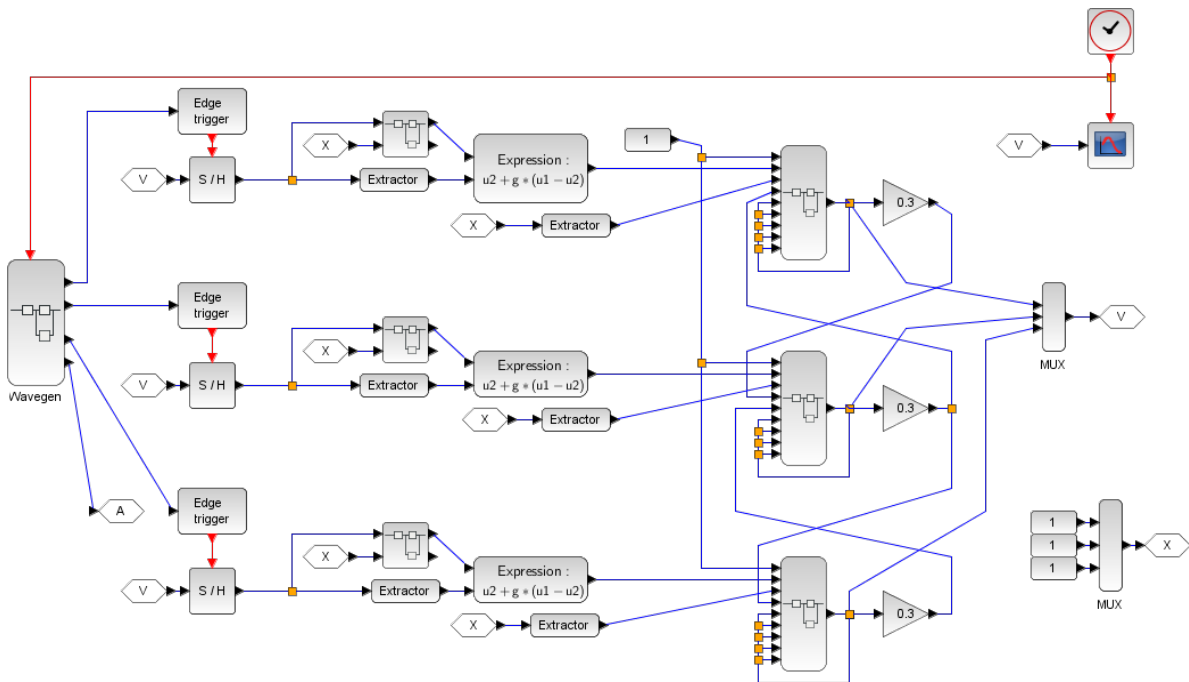


Рисунок 5.16 – Модель триелементної системи

Графіки процесу координації для $\gamma = 0.5$ і $\lambda = 0.3$ показані на рис. 5.17. Процес стійкий навіть при $\lambda \rightarrow 1$ і $\gamma = 1$.

Збільшення кількості елементів РКФС не впливає на стійкість системи, оскільки умова $\gamma < 1$ забезпечує зменшення впливу віддалених елементів.

Наявність локальних координаторів збільшує розмірність і кількість замкнених контурів системи, проте процес координації також стійкий.

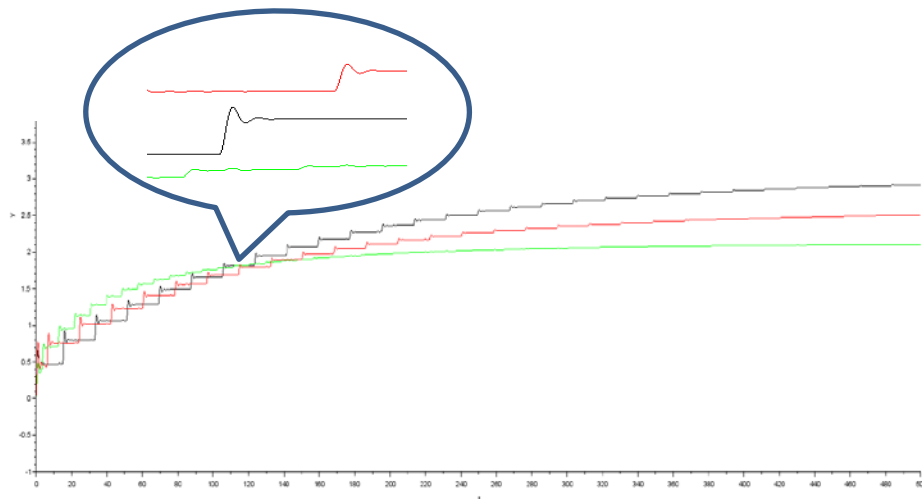


Рисунок 5.17 – Зміна станів елементів в процесі хвильової координації

5.3 Аналіз впливу динаміки хмарних технологій на збіжність і стійкість координації РКФС керування

Використання для децентралізованої координації мультиагентної системи з розміщенням агентів у хмарі викликає потребу у додатковому аналізі впливу процесів передавання даних на динаміку процесів в РКФС.

Передатна функція зв'язку «елемент-агент» і «агент-агент» зумовлена затримкою цифрових даних у каналі передачі. Таким чином, передатні функції матимуть вигляд:

$$\text{елемент-агент } W_{ea}(s) = e^{sT_{ea}}, \quad (5.13)$$

$$\text{агент-агент } W_{aa}(s) = e^{sT_{aa}}, \quad (5.14)$$

де T_{ea} і T_{aa} – час затримки.

За допомогою сервісу Cloud Ping Test [18] було досліджено час затримки T_{ea} що може виникнути в середовищі елемент-агент, при використанні найбільш застосовуваних хмарних сервісів:

- Azure (Microsoft Azure);
- AWS (Amazon Web Services);
- GCP (Google Cloud Platform);
- Oracle Cloud.

В ході дослідження [165] було проведено по 5 тестів для отримання середніх значень затримок по кожному з хмарних сервісів. Оскільки хмарні сервіси передбачають використання територіально розподілених серверів, у таблиці 5.2 наведено результати, що демонструють мінімальне та максимальні значення затримок.

Таблиця 5.2 – Результати затримок при відправці запиту на хмарні сервіси

Cloud Name	Region	Mean	Median	Min	Max	Test 1	Test 2	Test 3	Test 4	Test 5
Azure	Germany	56 ms	54 ms	51 ms	67 ms	55 ms	51 ms	51 ms	54 ms	67 ms
	Australia	305 ms	305 ms	298 ms	311 ms	298 ms	309 ms	301 ms	305 ms	311 ms
AWS	Europe	175 ms	176 ms	163 ms	193 ms	163 ms	167 ms	176 ms	176 ms	193 ms
	Africa	958 ms	953 ms	945 ms	990 ms	950 ms	945 ms	954 ms	953 ms	990 ms
GCP	Germany	84 ms	84 ms	80 ms	92 ms	84 ms	80 ms	84 ms	80 ms	92 ms
	Singapore	701 ms	702 ms	691 ms	717 ms	691 ms	702 ms	705 ms	691 ms	717 ms
Oracle	Germany	171 ms	163 ms	152 ms	206 ms	152 ms	156 ms	206 ms	163 ms	179 ms
	Chile	856 ms	995 ms	261 ms	1018 ms	261 ms	995 ms	1013 ms	993 ms	1018 ms

Найкращі результати показує хмарний сервіс Microsoft Azure, оскільки значення мінімальної та максимальної затримок значно нижчі порівняно з Amazon Web Services, Google Cloud Platform та Oracle Cloud.

Потрібно зазначити, що мінімальне значення затримки досягається в європейському регіоні через територіальну близькість локального пристрою, з якого проводились дані дослідження.

Величина T_{aa} в середовищі агент-агент також може набувати помітного значення, якщо сервери хмари перебувають у віддалених регіонах. Вимоги до локалізації агентів можуть задаватися в процесі замовлення хмарного сервісу.

Модель динаміки системи децентралізованої хвильової синхронної координації триелементної РКФС, з урахуванням передатних функцій (5.13), (5.14), показана на рис. 5.18.

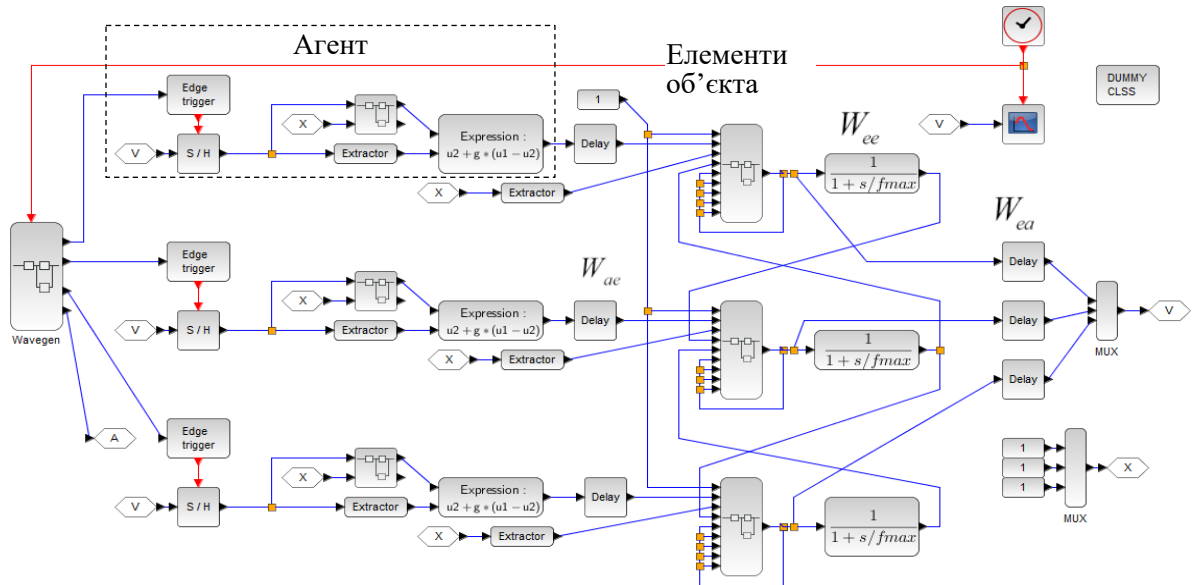


Рисунок 5.18 – Модель динаміки системи децентралізованої хвильової синхронної координації триелементної РКФС у системі Scilab/Xcos

Результати моделювання показують, що навіть у найгіршому випадку максимального зв'язку елементів процес координації збігається до оптимального стану.

Оскільки затримки у каналі не перевищують 1 с, то на стійкість більшості реальних розподілених кібер-фізичних систем вони не справляють суттєвого впливу. Проте їх потрібно враховувати при визначенні параметрів хвильового алгоритму.

5.4 Координація в нелінійних РКФС

Досі розглядалася задача оцінювання стійкості та збіжності координації в лінійних РКФС. Проте широке розповсюдження мають також і нелінійні РТО і РКФС на їх основі. Серед прикладів таких об'єктів можна назвати бетонні вироби в процесі набуття міцності, маси зерна в процесі його зберігання, хімічні і біохімічні реактори з екзотермічними процесами тощо. Нелінійність РТО виявляється у залежності параметрів РТО $\Theta\{\lambda, \mu, \alpha, \eta\}$ від його стану \mathbf{V} . Крім того, в екзотермічних процесах додається джерело ресурсу (теплової енергії), залежне від стану РТО – $p_{екз}(v)$. Задачі керування тепловим режимом розподілених об'єктів з

нелінійними теплофізичними характеристиками дуже поширені у промисловості і агропромисловому комплексі.

Існує безліч досліджень залежності теплопровідності різноманітних матеріалів і середовищ від температури. Зокрема, в [134] наведена залежність теплопровідності твердих тіл від температури. Так, наприклад, на рис. 5.19 наведено вид залежності теплопровідності від температури для діелектриків та металів.

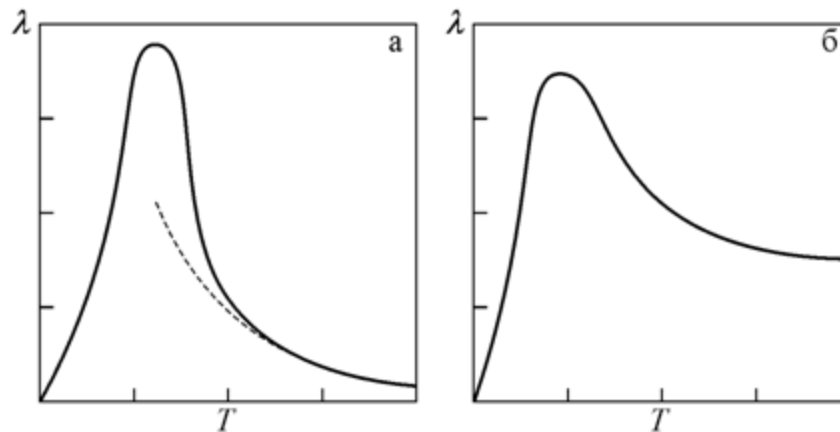


Рисунок. 5.19 – Температурні залежності коефіцієнта теплопровідності λ :
а – для діелектриків; б – для металів

В [210] наведені залежності теплофізичних властивостей рідин і розчинів від температури (табл.5.3). В інших роботах можна знайти залежності теплопровідності від температури для полімерів, колоїдних розчинів тощо.

Оскільки процеси теплопровідності та дифузії споріднені за своєю фізичною природою, то аналогічні залежності від температури характерні для процесів розповсюдження більшості видів ресурсів у розподілених технологічних об'єктах.

Нелінійність моделі, зумовлена залежністю характеристик розповсюдження ресурсів і впливів від стану об'єкта, призводить до зміни у моделі (1.11) константи λ на функцію $\lambda(v, \mathbf{Z})$. З урахуванням дискретного подання елементів усереднимо $\lambda(v, \mathbf{Z})$ на інтервалі від k -го до j -го елементів

$$\lambda_{jk} = \frac{1}{d_{jk}} \int_{\mathbf{Z}_j}^{\mathbf{Z}_k} \lambda(v, \mathbf{Z}) d\mathbf{Z},$$

де $d_{jk} = |\mathbf{Z}_j - \mathbf{Z}_k|$.

Таблиця 5.3 – Значення коефіцієнта теплопровідності для різних матеріалів

Матеріал	$\lambda \cdot 10^4$, Вт/(см·К)			
	Температура			
	300 К	373 К	800 К	1273 К
Метали				
Алюміній	237		220	
Мідь	398		371	
Золото	315		292	
Залізо	80		43	
Нікель	91		67	
Срібло	427		389	
Титан	22		20	
Вольфрам	178		128	
Кераміки і скло				
Кахель ($3\text{Al}_2\text{O}_3 \cdot 2\text{SiO}_2$)		5,9		3,8
Порцеляна		1,7		1,9
Вогнетривка цегла		1,1		1,5
Al_2O_3		30,0		6,3
Шпинель ($\text{MgO} \cdot \text{Al}_2\text{O}_3$)		15,0		5,9
MgO		38,0		7,1
ZrO_2 (стабільний)		2,0		2,3
TiC		25,0		5,9
Силікатне скло		2,0		2,5
Сода-вапно-силікатне скло		1,7		–
Полімери				
Нейлон 66	2,9			
Фенол	0,17–0,52			
Поліетилен (високощільний)	0,33			
Поліпропілен	2,1–2,4			
Політетрафторетилен (PTFE)	0,24			

Якщо залежність $\lambda(v, \mathbf{Z})$ близька до лінійної, то $\lambda_{jk} = \frac{\lambda(v_j) + \lambda(v_k)}{2}$.

Тоді модель (1.11) матиме вигляд

$$\frac{dv_j(t)}{dt} = p_{0j}(t) + \sum_{k=1}^n \frac{p_{0k}(t) + v_k(t) - v_j(t)}{8 \left[\pi \frac{\lambda(v_j) + \lambda(v_k)}{2} (t - t_k) \right]^{3/2}} e^{-\frac{r_k^2}{4 \frac{\lambda(v_j) + \lambda(v_k)}{2} t}} \times$$

$$\times \left[1 + \left(\frac{r_k^2}{\frac{\lambda(v_j) + \lambda(v_k)}{2} (t - t_k)} - 6 \right) \cdot \frac{r_{0k}^2}{40 \frac{\lambda(v_j) + \lambda(v_k)}{2} t} \right] \quad . \quad (5.15)$$

Якщо ресурс інший, ніж теплова енергія, проте технологічний процес має певний тепловий ефект $\mu'(x, v)$, то модель (1.11) матиме вигляд

$$\frac{dv_j(t)}{dt} = p_{0j}(t) + \sum_{k=1}^n \frac{p_{0k}(t) + v_k(t) - v_j(t)}{8 \left[\pi \frac{\lambda(t_j^o + \mu'(x_j, v_j)) + \lambda(t_k^o + \mu'(x_k, v_k))}{2} (t - t_k) \right]^{3/2}} \times$$

$$\times e^{-\frac{r_k^2}{4 \frac{\lambda(t_j^o + \mu'(x_j, v_j)) + \lambda(t_k^o + \mu'(x_k, v_k))}{2} t}} \times$$

$$\times \left[1 + \left(\frac{r_k^2}{\frac{\lambda(t_j^o + \mu'(x_j, v_j)) + \lambda(t_k^o + \mu'(x_k, v_k))}{2} (t - t_k)} - 6 \right) \times \right.$$

$$\left. \times \frac{r_{0k}^2}{40 \frac{\lambda(t_j^o + \mu'(x_j, v_j)) + \lambda(t_k^o + \mu'(x_k, v_k))}{2} t} \right] \quad . \quad (5.16)$$

5.5 Оцінювання ефективності координації

Ефективність координації є комплексним показником, який охоплює показники ефективності виробництва, надійність системи, складність її реалізації та підтримки, організаційні аспекти тощо. Загальне оцінювання ефективності координації є складною задачею, яка не має загального універсального розв'язку, проте на основі попередніх досліджень ми можемо оцінити показник рівня координації, запропонований у розділі 2.

5.5.1 Оцінка Оцінювання рівня координації

Для випадку періодичної хвильової координації вираз (2.53) приймає вигляд

$$coor = 1 - \frac{\sqrt{\sum_i \sigma_{v_{0i}}^2(\tau) |W_{v_{0i} \rightarrow v_i}|^2}}{\max \|\mathbf{V}\|} = 1 - \frac{\sqrt{\sum_i \sigma_{v_i}^2(\tau)}}{\max \|\mathbf{V}\|},$$

де τ – період хвилі координації.

Загальну RMSE стану РКФС на кінець інтервалу прогнозування (період хвилі координації) оцінимо на основі результатів дослідження (див. підрозділ 3.2). Спектральна модель прогнозу (3.23) та її складові (3.26), (3.28), (3.29) дозволяють отримати нормовану кореляційну функцію (3.31) і залишкову дисперсію лінійного прогнозу

$$\sigma_{v_i}^2(\tau) = D_0 (1 - k_{vv}^2(\tau)), \quad (5.17)$$

$$\text{де } k_{vv}(\tau) = \frac{\int_s K_{vv}(\tau, \Psi) d\Psi}{\int_s K_{vv}(0, \Psi) d\Psi} - \text{коефіцієнт кореляції;}$$

$K_{vv}(\tau, \Psi)$ – просторово-часова кореляційна функція стану елементів РКФС;

D_0 – апіорна дисперсія на початку інтервалу прогнозу;

Ψ – вектор просторових частот.

Просторові частоти децентралізованої координації РКФС досліджувалися на імітаційній моделі. Моделювався двовимірний об'єкт з заданою функцією розподілу стану елементів РКФС $F(\mathbf{Z})$, яка показана на рис. 5.20, а. Еволюція стану об'єкта в процесі координації показана на рис. 5.20, б–г.

Апіорна дисперсія D_0 визначається похибкою координатора при пошуку максимуму критерію (4.13), похибкою вимірювання параметрів стану елементів РКФС та похибкою ЛСУ.

Похибка ЛСУ

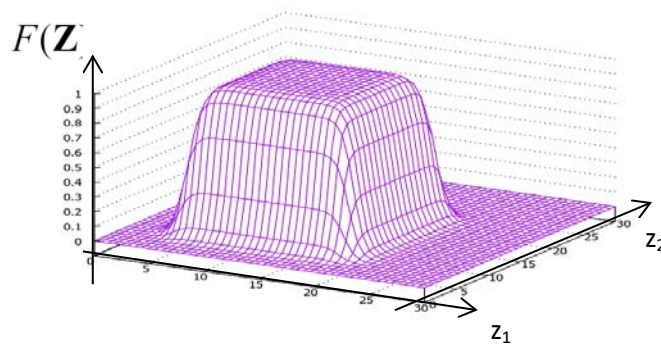
$$\sigma_{ЛСУ} = \sqrt{\int_s K_{vv}(0, \Psi) d\Psi}.$$

Оцінімо похибку координатора. Нехай похибка вимірювання станів елементів $\sigma_{\Delta v_i}$. З (4.13) знайдемо похибку пошуку оптимального значення v_{0i}

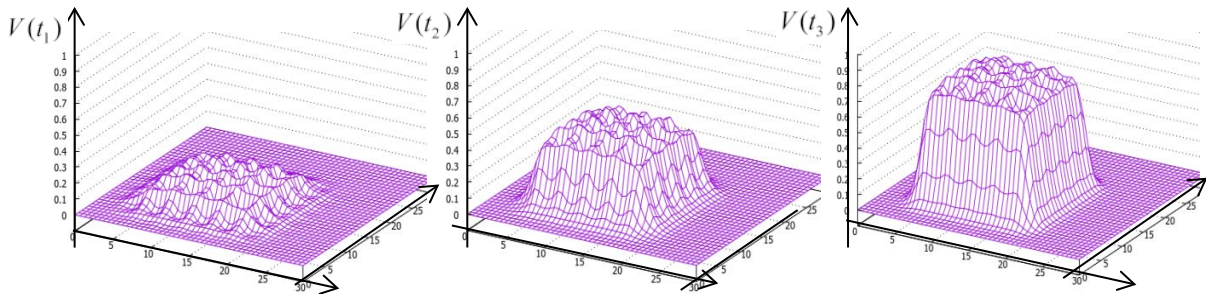
$$\sigma_{v_{0i}} = \sqrt{\sum_{k=1}^{n_\varepsilon} \left[\frac{\partial E(v_k)}{\partial v_k} \sigma_{\Delta v_i} \right]^2}.$$

Таким чином,

$$D_0 = \sigma_{\text{ЛСУ}}^2 + \sum_i \sum_{k=1}^{n_\varepsilon} \left[\frac{\partial E(v_k)}{\partial v_k} \sigma_{\Delta v_i} \right]^2.$$



a)



a)

b)

c)

Рисунок 5.20 – Еволюція стану об'єкта, $t_3 > t_2 > t_1$

І остаточно отримуємо

$$coor = 1 - \frac{\sqrt{\sum_i \left[\int_S K_{vv}(0, \Psi) d\Psi + \sum_{k=1}^{n_\varepsilon} \left[\frac{\partial E(v_k)}{\partial v_k} \sigma_{\Delta v_i} \right]^2 \right] (1 - k_{vv}^2(\tau))}}{\max \|\mathbf{V}\|}$$

За допомогою імітаційної моделі досліджувалися залежності приведеної до діапазону RMSE бажаного стану елементів від відстані між ними $r_{ij} = |\mathbf{Z}_i - \mathbf{Z}_j|$ і кількості хвиль координації h для заданих значень параметра розповсюдження λt . Отримані залежності показані на рис. 5.21.

Результати моделювання показують, що при великих значеннях параметра розповсюдження і відстані між керованими елементами похибка координації швидко зростає. Збільшення кількості хвиль координації при використанні хвильового алгоритму дозволяє зменшити похибку, проте для використаних у моделі параметрів системи – лише на 50%.

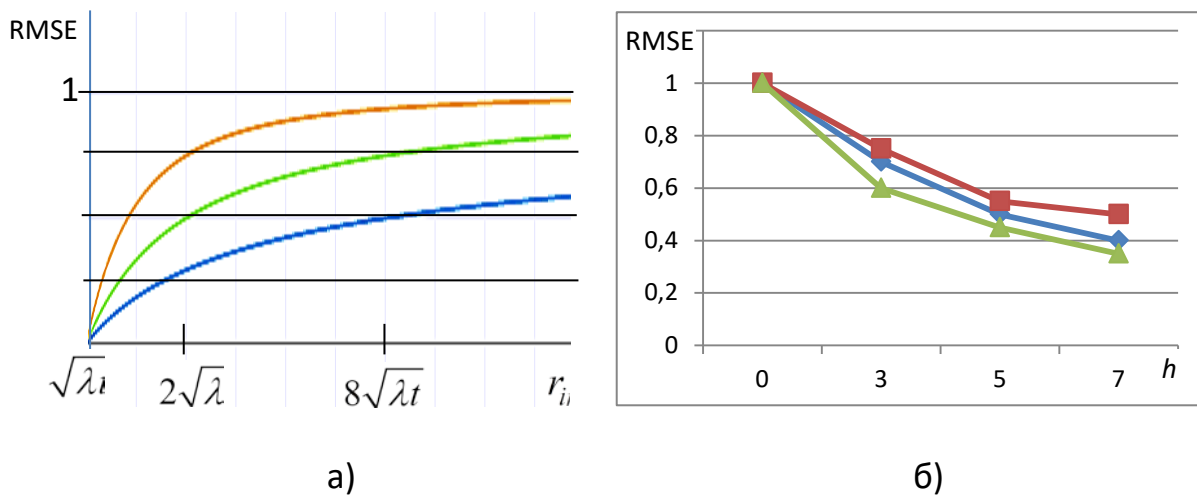


Рисунок 5.21 – Залежності RMSE від відстані між керованими елементами r_{ij} і кількості хвиль координації h

Відповідно, залежність рівня координації від тих самих параметрів наведена на рис. 5.22.

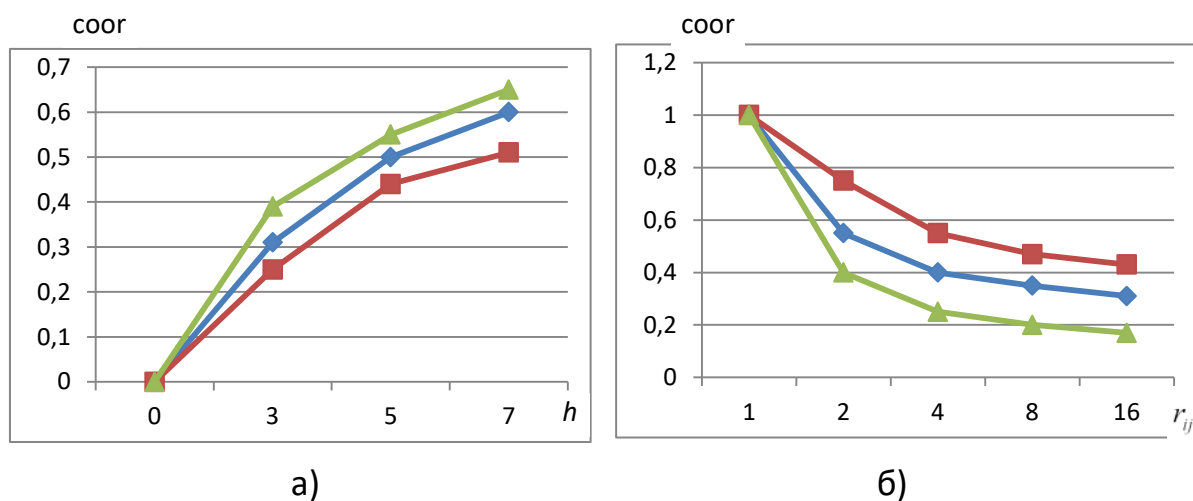


Рисунок 5.22 – Залежності рівня координації від відстані між керованими елементами і кількості хвиль координації

Рівень невизначеності нечіткої координації визначається обраним алгоритмом, наведеним у підрозділі 4.3, діапазоном значень і кількістю термів нечітких даних \mathbf{X}, \mathbf{V} , а також їх функціями належності.

Оцінимо рівень невизначеності результату нечіткої координації РКФС. Якщо $\Delta_{v_{0j}}$ – невизначеність виходу j -го нечіткого координатора; $D_{v_{0j}}$ – діапазон значень виходу j -го нечіткого координатора, то за (2.53)

$$coor = 1 - \frac{\Delta_{v_0}}{D_{v_0}}, \quad (5.18)$$

$$\text{де } \Delta_{v_0} = \sqrt{\sum_{j=1}^N \Delta_{v_{0j}}^2}; \quad D_{v_0} = \sqrt{\sum_{j=1}^N D_{v_{0j}}^2}.$$

Виходячи з (4.44), знаходимо

$$\Delta_{v_{0j}} = \sum_{i=1}^n \frac{\partial v_{0j}}{\partial \tilde{v}_{0ji}} \Delta_{\tilde{v}_{0ji}} + \sum_{i=1}^n \frac{\partial v_{0j}}{\partial \alpha_{ji}} \Delta_{\alpha_{ji}} = \sum_{i=1}^n \frac{\alpha_{ji}}{\sum_{i=1}^n \alpha_{ji}} \Delta_{\tilde{v}_{0ji}} + \sum_{i=1}^n \frac{\tilde{v}_{0ji} \sum_{i=1}^n \alpha_{ji} - \sum_{i=1}^n \alpha_{ji} \tilde{v}_{0ji}}{\left(\sum_{i=1}^n \alpha_{ji}\right)^2} \Delta_{\alpha_{ji}}$$

Якщо у нечіткому координаторі використовуються трикутні функції належності з шириною основи $D_{v_{0j}}/N-1$, то $\sum_{i=1}^n \alpha_{ji} = 1$ і, відповідно,

$$\Delta_{v_{0j}} = \sum_{i=1}^n \alpha_{ji} \Delta_{\tilde{v}_{0ji}} + \sum_{i=1}^n \left(\tilde{v}_{0ji} - \sum_{i=1}^n \alpha_{ji} \tilde{v}_{0ji} \right) \Delta_{\alpha_{ji}}$$

Тоді загальний рівень координації

$$coor = 1 - \frac{\sqrt{\sum_{j=1}^N \left[\sum_{i=1}^n \alpha_{ji} \Delta_{\tilde{v}_{0ji}} + \sum_{i=1}^n \left(\tilde{v}_{0ji} - \sum_{i=1}^n \alpha_{ji} \tilde{v}_{0ji} \right) \Delta_{\alpha_{ji}} \right]^2}}{\sum_{j=1}^N D_{v_{0j}}^2}. \quad (5.19)$$

Невизначеність, зумовлена системою нечіткого виведення, характеризується параметрами $\{\Delta_{\alpha}\}$. Вона зменшується при збільшенні кількості продукційних правил, а також в процесі налаштування функцій належності.

У [30] опубліковано результати проведеного аналізу результатів моделювання та оцінювання ефективності децентралізованої координації. Аналізуються такі залежності:

- Рівня координації від складності системи (рис. 5.23).

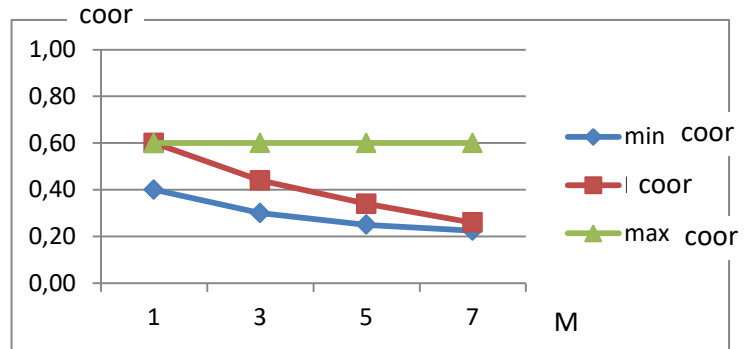


Рисунок 5.23 – Залежність рівня координації від складності системи

Складність системи M за припущення про однотип-не подання виробничої функції залежатиме лише від складності структури РТО. Як характеристику складності будемо використовувати цикломатичне число [157]. Для графу без циклів $M = \sum_{\forall X} n_X - m_S$, де n_X – розмірність вектора потоку X , m_S – кількість підсистем (процесів).

Залежність показує, що при зростанні складності і сталих параметрах елементів системи рівень координації зменшується від максимального значення, зумовленого параметрами системи координації, і наближається до мінімуму, який відповідає повній відсутності координації.

- Рівня координації від пе-ріоду координації (рис. 5.24).

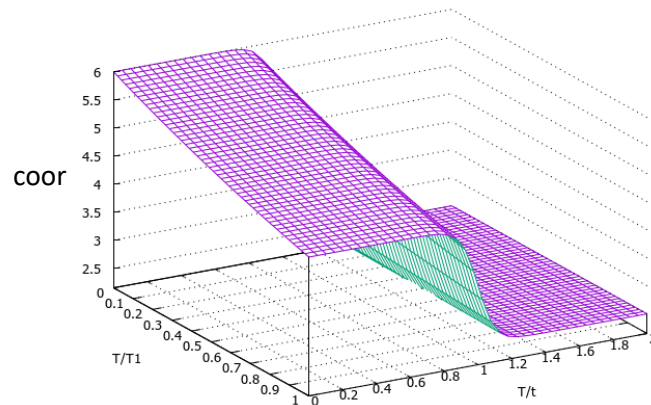


Рисунок 5.24 – Залежність рівня координації від періоду координації

Період координації T вимірюється відношенням T/T_1 і T/τ , де T_1 – стала часу динамічної складової виробничої функції, τ – інтервал кореляції випадкових збурень (на графіку позначено відповідно T_1 і t).

Залежність показує, що при $T > \tau$ ефективність координації різко спадає, в той час, як інерційність елементів системи впливає менше і критерій спадає повільніше.

- Рівня координації від кількості хвиль координації і складності системи (рис. 5.25).

На рис. 5.25 кількість хвиль координації позначена k . Хоча графік побудований для кількості хвиль координації $0 < k < 10$, однак вже після 5 хвиль спостерігалася стабілізація результатів.

Залежність показує, що зі зростанням складності ефективність координації зменшується, проте алгоритм координації швидше досягає усталеного значення ефективності через усереднення великої кількості випадкових впливів на систему.

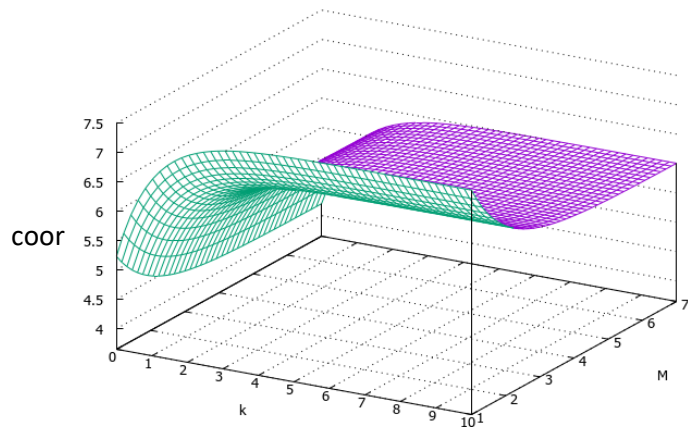


Рисунок 5.25 – Залежність рівня координації від кількості хвиль координації та складності системи

5.5.2 Функціональна безпека децентралізованої координації

Розглянемо джерела функціональної небезпеки РКФС, які призводять до виходу режимів функціонування розподіленого об'єкта за критичні межі. Як показник функціональної безпеки, зумовлений забезпеченням безпечного режиму функціонування об'єкта, прийmemo ймовірність невиходу параметрів об'єкта за критичні межі $\overline{P_{us}}$.

Виробнича функція елемента $y(r)$ показана на рис. 5.26. Зона А залежності продуктивності об'єкта є небезпечною: перевищення кількості ресурсу критичного значення призводить до колапсу об'єкта. Критичне значення кількості ресурсу

$$v_{kp} = \frac{1}{\delta} \ln \left(e^{\delta\beta^{-1}F} - e^{\delta\beta F} \right). \quad (5.20)$$

Знайдемо ймовірність порушення функціональної безпеки P_{us} через вихід параметрів об'єкта за критичні межі.

Оскільки для забезпечення стійкості хвильовий алгоритм на одній хвилі зменшує похибку лише частково, то $\sigma'_v = \gamma\sigma_v$, а на всьому циклі $\sigma'_v = \gamma^m\sigma_v$, де σ_v визначається відповідно до (5.17); m – кількість хвиль у циклі координації; $0 \ll \gamma < 1$.

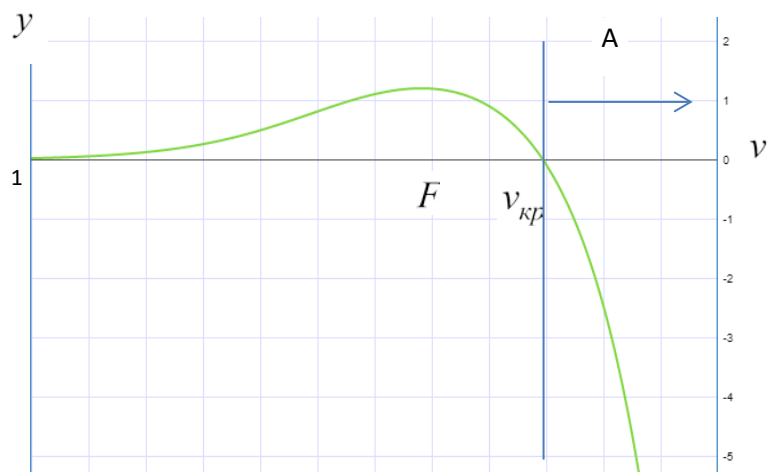


Рисунок 5.26 – Виробнича функція елемента

Проаналізуємо залежність ймовірності порушення функціональної безпеки через неповну координацію. Як об'єкт розглянемо біореактор [36]. Схема автоматизації біореактора наведена у додатку Г. Керованим ресурсом у біореакторі є кількість теплової енергії.

Велика кількість і різноманітність джерел похибок дозволяють зробити припущення про гауссів характер розподілу сумарної похибки $G(v, m_v, \sigma_v)$. Відповідно, ймовірність виходу параметрів об'єкта за критичні межі

$$P_{us} = \int_{v_{кр}}^{\infty} G(v, m_v, \sigma_v) dv$$

На графіках (рис. 5.27) показана залежність ймовірності перевищення кількості теплової енергії критичного значення.



Рисунок 5.27 – Залежності ймовірності порушення функціональної безпеки від параметрів РКФС

З наведених залежностей видно, що існує небезпечна відстань d між місцями контрольованого впливу на розподілений об'єкт, однак при малих флуктуаціях параметра розповсюдження σ_λ вплив відстані на ймовірність небезпечного режиму несуттєвий. З іншого боку, ймовірність небезпечного режиму може бути зменшена відповідним вибором інтервалу проходження хвиль координації T_{co} залежно від сталої часу передатної функції об'єкта T_{ob} .

ВИСНОВКИ

У цій монографії автори узагальнили результати досліджень проблеми децентралізованої координації розподілених кібер-фізичних систем з неперервними технологічними об'єктами і намагалися намітити задачі подальших робіт.

Проведений аналіз задач керування такими системами, зокрема, із застосуванням хмарних сервісів, та методів їх моделювання. Авторами запропоновані моделі РКФС з неперервними РТО як в умовах визначеності, так і з урахуванням невизначеності різного походження.

Проаналізовано стан досліджень проблеми координації. На відміну від більшості існуючих робіт, автори зосередилися на задачах координаційного керування неперервними розподіленими технологічними об'єктами. Аналіз тенденцій розвитку систем на базі Інтернету речей показав актуальність досліджень децентралізованої координації. Авторами запропонований показник рівня координації в РКФС.

Враховуючи суттєву інерційність процесів у РКФС з неперервними РТО, розглянуто підходи і запропоновано моделі прогнозування стану таких РКФС.

В роботі запропоновано концепцію хвильової децентралізованої координації РКФС з неперервними РТО. Запропоновано та досліджено критерії координації, архітектуру системи, хвильовий алгоритм і основні процедури як в умовах визначеності, так і в умовах невизначеності.

Для проведення досліджень характеристик і практичної децентралізованої координації РКФС з неперервними РТО авторами розроблено систему імітаційного моделювання на платформі Scilab/Xcos. Це дозволило провести дослідження стійкості та ефективності децентралізованої координації. Елементи бібліотеки системи моделювання можуть бути конвертовані у функції мовою Сі та використані у реалізаціях прикладних систем координаційного керування.

Автори бачать перспективу подальших досліджень у розв'язанні задач забезпечення стійкості систем координаційного управління РКФС в умовах невизначеності, застосування нейронних мереж для комплексного виконання всіх процедур координації, розвитку системи імітаційного моделювання процесів координаційного управління РКФС і методів проектування оптимальних систем на її основі.

ЛІТЕРАТУРА

1. 8 key characteristics of cloud computing. / TechTarget. – Режим доступу : <https://searchcloudcomputing.techtarget.com/feature/7-key-characteristics-of-cloud-computing>
2. Agent Builder / IBM Cloud Application Performance Management, Private 8.1.4 – Режим доступу : https://www.ibm.com/support/knowledgecenter/ru/SSHLNR_8.1.4/com.ibm.pm.doc/install/agent_builder_guide.html
3. Alspa solution overview [Електронний ресурс] // GE. – 2016. – Режим доступу : http://www.geautomation.com/system/files/files/gfa-2089a_alspa_solution_overview_brochure.pdf
4. Alstom launches ALSPA Series 6 automation and control system [Електронний ресурс] // ElectricLight&Power. – 2009. – Режим доступу : <https://www.elp.com/articles/2009/12/alstom-launches-alspa.html>
5. Alstom launches new Alspa Series 6 control system offering [Електронний ресурс] // Control Engineering. – 2009. – Режим доступу : <https://www.controleng.com/articles/alstom-launches-new-alspa-series-6-control-system-offering/>
6. N. Ashish. An Event Based Approach To Situational Representation (2009) / N. Ashish, D. Kalashnikov, S. Mehrotra, N. Venkatasubramanian. [arXiv:0906.4096](https://arxiv.org/abs/0906.4096) [cs.DB]
7. Bayas M. M. Coordination of serial-parallel manufacturing processes of milk production / Bayas M. M., Dubovoi V. M. et al. *Przeglad Elektrotechniczny*. 1(4). 2019. 174-177. DOI : [10.15199/48.2019.04.31](https://doi.org/10.15199/48.2019.04.31)
8. Bayas S. M. Efficient Resources Allocation in Technological Processes Using Genetic Algorithm / Bayas S. M., Dubovoy V. M. *Middle-East Journal of Scientific Research*. – 2013. – 14 (1). – Режим доступу : [10.5829/idosi.mejsr.2013.14.1.16313](https://doi.org/10.5829/idosi.mejsr.2013.14.1.16313)
9. Bayas M. M. Efficient Resources Allocation in Technological Processes Using an Approximate Algorithm Based on Random Walk / M. M. Bayas, V. M. Dubovoy // *International Journal of Engineering and Technology (IJET)*. – 2013. – V. 5, No. 5. – P. 4214–4218.

10. Benders J. Partitioning Procedures for Solving Mixed Variables Programming. Problems / J. Benders // Numerische Mathematic, 1962. – P. 238–252.
11. Bérut A. et al. Experimental verification of Landauer's principle linking information and thermodynamics. Bérut A. et al (2012) Nature 483.7388, pp. 187–189.
12. Bogatin D. Google CEO's new paradigm: 'cloud computing and advertising go hand-in-hand.' Bogatin D. ZDNet. 2008. – Режим доступа : <http://blogs.zdnet.com/micro-markets/?p=369>
13. Boyd S. Linear matrix inequalities in system and control theory. Philadelphia, Boyd S, El Ghaoui L., Feron E., Balakrishnan V PA: SIAM, 1994. – P.205
14. Bristol-Myers S.. Nonlinear Programming, Theory and Algorithms / Bristol-Myers Squibb. Bristol-Myers S – Crosby, P.B., 1979. – P. 98–157
15. Brodtkin J. IBM unveils 'cloud computing.' Network World. Brodtkin J. Nov. 19, 2007. Vol. 24, Iss. 45. pg. 10.
16. Carr N.. 'World Wide Computer' is on horizon. / USA Today. Carr N February 25, 2008 – Режим доступа : <https://computer.howstuffworks.com/cloud-computing/cloud-computing4.htm>.
17. Cerofolini C. F. Hybrid Route From CMOS to Nano and Molecular Electronics. Cerofolini C. F, Mascolo D (2006) Nanotechnology for electronic materials and devices, ISBN 978-0387-23349-9, pp. 16–18
18. Cloud Ping Test (Latency) for different providers like AWS, Azure, GCP [Электронный ресурс] – Режим доступа : <https://cloudpingtest.com/>
19. Premalatha K. Combined Heuristic Optimization Techniques for Global Minimization / K. Premalatha, A. M. Natarajan. – 2010. – Режим доступа : <http://core.kmi.open.ac.uk/download/pdf/922960.pdf>.
20. Coughlin T. The Costs Of Storage. Forbes Now [Europe Edition] 2016. – Режим доступа : <https://www.forbes.com/sites/tomcoughlin/2016/07/24/the-costs-of-storage/#7f0fb5c83239>
21. Cover T. M. Elements of information theory / T. M. Cover, J. A. Thomas. – N.Y. : Wiley, 1991. – 563 p.

22. Cristianini Nello. An Introduction to Support Vector Machines/ Cristianini Nello, Shawe, Taylor John. (2017) – Режим доступу : www.support-vector.net
23. DeltaV. Vinson. – 2010. [Електронний ресурс] – Режим доступу : <https://www.vinsonprocess.com/products/process-control-systems/deltav/>
24. DeltaV Distributed Control System [Електронний ресурс] // Emerson. – 2010. – Режим доступу : <https://www.emerson.com/en-us/automation/control-and-safety-systems/distributed-control-systems-dcs/deltav-distributed-control-system>
25. Distributed control system – Режим доступу : https://en.wikipedia.org/wiki/Distributed_control_system
26. DS Agile Digital Control System [Електронний ресурс] // Automation&Protection. – 2012. – Режим доступу : <https://www.gegridsolutions.com/multilin/energy/catalog/dsagile.htm>
27. Ds Agile from Alston [Електронний ресурс] // PacWorld. – 2012 – Режим доступу : https://www.pacw.org/no-cache/issue/september_2012_issue/news/industry_news/new_sel_axion.html
28. Dubovoi V. Information Characteristics of Optical Sensors. Dubovoi V. (2001) Optoelectronic Information Technologies. Proceedings of SPIE. Vol. 4425, P.478–484.
29. Dubovoi V. M. Modeling of the automated control system of heating in the «smart house». / Dubovoi V. M., Nikitenko O. D., Yukhymchuk M. S. (2017) Automatics. – 2017. XXIV International Conference on Automated Control, Kiev, Ukraine proceedings. Riev. – P. 68
30. Dubovoi V. M.. Research of the synchronous waven coordination model of production processes. / Dubovoi V. M., Yukhymchuk M. S // Автоматизація технологічних та бізнес-процесів (Automation of technological and business processes) – Том 12. – № 1. –С. 40–48. 10.15673/atbp.v12i1.1702.
31. Dubovoi V. Impact of the Internet Resources Structure on Energy Consumption While Searching for Information. / Dubovoi V., Moskvina O. (2016) «Green IT Engineering: Concepts, Models, Complex Systems Architectures» [Vyacheslav Kharchenko, Yuriy Kondratenko, Janusz Kasprzyk – Editors]. – P. 125–146. DOI 10.1007/978-3-319-44162-7.

32. Dubovoi V. M. Energy Efficiency of Smart Control Based on Situational Models. In: Dubovoi V. M., Yukhymchuk M. S, Kuntsevich V. M., Gubarev V. F, Kondratenko Y., Lebedev D. V., Lysenko V. P. (Eds.), Control Systems: Theory and Applications. Series in Automation, Control and Robotics. River Publishers, P. 145–167, 2018.
33. Dubovoi V. Evaluation of uncertainty of control by measurement with logical conditions. Dubovoi V., Yukhymchuk M. – SPIE Digital Library as part of the proceedings of the Photonics Applications in Astronomy, Communications, Industry, and High-Energy Physics Experiments 2016 conference. DOI <http://dx.doi.org/10.1117/12.2248871>
34. Dubovoi Volodymyr. Smart Control of Multi-zone Object Heating with Multi-source System. / Dubovoi Volodymyr, Yukhymchuk Maria et al (2019) IEEE 2nd Ukraine Conference on Electrical and Computer Engineering (UKRCON), Lviv, Ukraine, – 2019, – P. 1018–1021. doi: 10.1109/UKRCON.2019.8879942
35. Dubovoy V. Uncertain graph as a model of branching technological process / V. Dubovoy, I. Pylypenko, G. Derman/ Nauka i studia «techniczne nauki budownictwo I architektura nowoczesne informacyjne technologie». – 2013. – 17(85). – P 27–33.
36. Dunn I. J. Biological Reaction Engineering: Dynamic Modelling Fundamentals with Simulation Examples. 2nd edition. / Dunn I. J., Heinzle E., Ingham J., Prenosil J. E. – Wiley-VCH, – 2003. – 508 p. – ISBN 3527307591.
37. Durfee E. Scaling Up Agent Coordination Strategies. Computer, / Durfee E. – July 2001, – P. 39–46, – Режим доступа : <ftp://ftp.eecs.umich.edu/people/durfee/computer01.pdf>.
38. Emerson DeltaV [Электронный ресурс] // indiamart – 2010. – Режим доступа : <https://3.imimg.com/data3/WK/GT/MY-2438617/sites-default-files-images-trainings-delta-500x500.jpg>
39. Emerson Introduces DeltaV version 14 [Электронный ресурс] // Automation.com. – 2018. – Режим доступа : <https://www.automation.com/products/emerson-introduces-deltav-version-14>
40. Experion PKS [Электронный ресурс] // Honeywell. – 2011. – Режим доступа : <https://www.honeywellprocess.com/en->

US/explore/products/control-monitoring-and-safety-systems/integrated-control-and-safety-systems/experion-pks/Pages/default.aspx

41. Experion PKS [Электронный ресурс] // Shivam Singh – 2014. – Режим доступа : <https://image.slidesharecdn.com/experionhs-141031224139-conversion-gate01/95/honeywell-experion-hs-2-638.jpg?cb=1414795461>
42. Fridman A. Gradient Coordination Technique for Controlling Hierarchical and Network Systems. / Fridman A., Fridman O. // Systems Research Forum. – 2010. – Т. 4, № 2. – P. 121–136.
43. Generalized Benders Decomposition [Электронный ресурс] / Geoffrion A. M. – 1972. – Режим доступа : <http://www.anderson.ucla.edu/faculty/art.geoffrion/home/docs/GBD.pdf>
44. Gizlyk Dmitriy. Использование фильтра Калмана в прогнозе направления цены / Gizlyk Dmitriy //МЕТАTRADER 5 – ТОРГОВЫЕ СИСТЕМЫ, 2017. – Режим доступа : <https://www.mql5.com/ru/articles/3886>
45. Dubovoi V. Generalization of Analytical Dependencies on a Case of Simultaneous Use of the Statistical and Fuzzy Data. / Glon O., Dubovoi V. (2001) Proceedings of International Conference on Modeling and Simulation. Lviv, P. 176–177.
46. Gong Z. Stabilization of Decentralized Control Systems. / Gong Z., Aldeen M. // Journal of Mathematical Systems, Estimation, and Control. – 1997. – V. 7, No. 1. – P. 1–16.
47. Hickins Michael. «Cloud Computing Gets Down to Earth». / Hickins Michael. // eWeek. – January 21, 2008. – P. 14.
48. IBM Introduces Ready-to-Use Cloud Computing. IBM. – Nov. 15, 2007. [Электронный ресурс] /– Режим доступа : <http://www-03.ibm.com/press/us/en/pressrelease/22613.wss>
49. Industrial IT system 800xA [Электронный ресурс] // FieldComm Group. – 2009. – Режим доступа : <https://www.fieldcommgroup.org/registered-products/1dcec576-37b8-e811-8158-e0071b66cfe1>
50. Invensys introduces Foxboro A2 automation system [Электронный ресурс] // Control Engineering – 2009. – Режим доступа : <https://www.controleng.com/articles/invensys-introduces-foxboro-a2-automation-system/>

51. iQ Platform C Controller [Электронный ресурс] // Mitsubishi Electric. – 2009. – Режим доступа : <http://www.mitsubishifa.co.th/files/dl/iQ%20Platform%20C%20Controller.pdf>
52. Jennings N. Commitments and Conventions: The Foundation of Coordination in Multi-Agent Systems. / Jennings N // The Knowledge Engineering Review. – 1993. – 8 (3). – С. 223–250.
53. Korotky Stanislav. Прогнозирование временных рядов (Часть 2): Метод наименьших квадратов опорных векторов (LS-SVM) / Korotky Stanislav. 2020 Режим доступа : <https://www.mql5.com/ru/articles/7603>
54. Landauer R. Irreversibility and heat generation in the computing process. / Landauer R. // (1961) IBM Journal of Research and Development, – Vol. 5, – P. 183–191.
55. Lee C. Y. An Algorithm for Path Connections and Its Applications. / Lee C.Y. // IRE Transactions on Electronic Computers, – 1961. – Vol. EC-10, number 2 – P. 364–365.
56. Lewis James. Microservices. / Lewis James, Fowler Martin, – Режим доступа : <https://martinfowler.com/articles/microservices.html>
57. Lewis M. R. et al. (2019) How to Calculate Depreciation on Fixed Assets. – Режим доступа : Wiki How to Do <https://www.wikihow.com/Calculate-Depreciation-on-Fixed-Assets>.
58. Liviu Panait. Cooperative Multi-Agent Learning: The State of the Art. Autonomous Agents and Multi-Agent Systems. / Liviu Panait, Sean Luke – 2005. – 11 (3). P. 387–434.
59. Lohr Steve. Cloud Computing and EMC Deal. / Lohr Steve // New York Times. – Feb. 25, 2008, P. 6.
60. Lohr Steve. «Google and I.B.M. Join in 'Cloud Computing' Research» / Lohr Steve // New York Times. – Oct. 8, 2007, P. 8.
61. Lohr Steve. «I.B.M. to Push 'Cloud Computing,' Using Data From Afar.» / Lohr Steve // New York Times. – Nov. 15, 2007. –P. 7.
62. Luhandjula M. K. Fuzzy optimization / M. K. Luhandjula // An appraisal, Fuzzy Sets and Systems. – 1989. – Vol. 30. – P. 257–282.
63. Mahmoud M. S. Multinivel systems control and applications / M. S. Mahmoud. – 1977. – P. 34–45.

64. Markoff John. «An Internet Critic Who Is Not Shy About Ruffling the Big Names in High Technology» / Markoff John // New York Times. – Apr. 9, 2001. – P. 6.
65. Markoff John. «Software via the Internet: Microsoft in 'Cloud' Computing» / Markoff John // New York Times. – Sep. 3, 2007. – P. 1.
66. McAllister Neil. «Server virtualization» InfoWorld. Feb. 12, 2007. Retrieved March 12, 2008. – Режим доступа : http://www.infoworld.com/article/07/02/12/07FEvirtualserv_1.html
67. McCreary Dan.. Making Sense of NoSQL: A guide for managers and the rest of us. McCreary Dan, Kelly Ann – Manning Publications, 2013. – 312 p.
68. Middleware. Carnegie Mellon Software Engineering Institute. Retrieved March 12, 2004. – Режим доступа : http://www.sei.cmu.edu/str/descriptions/middleware_body.html .
69. Mirkin B. M. A new decentralized model reference adaptive control scheme for large scale systems / Mirkin B.M. // In Prepr. 4th IFAC International Symposium on Adaptive systems in control and signal processing, Grenoble, France. – 1992. – P. 645–650.
70. Model-based development and code generation of real time control for microprocessors. – Режим доступа : LCM <https://x2c.lcm.at/>
71. Mordeson J. N. Fuzzy Graphs and Fuzzy Hypergraphs. (2000) / Mordeson J. N., Nair P. S. // Studies in Fuzziness and Soft Computing, – Vol. 46. Springer-Verlag.
72. Naone Erica. «Computer in the Cloud» Technology Review. – Sept. 18, 2007. Retrieved March 12, 2008. – Режим доступа : <https://www.technologyreview.com/2007/09/18/129061/computer-in-the-cloud/>
73. Ng A. (2016). Support Vector Machines. CS229 Machine Learning. Stanford University. – Режим доступа : https://www.youtube.com/watch?v=hCOIMkcsm_g
74. Nominal, ordinal, interval, and ratio typologies are misleading. (1993) The American Statistician (American Statistical Association), #47: 65–72. DOI:10.2307/2684788.
75. OSDICTM-CIE DS/nv General Description for DCS – Japan : M. Toshiba Corporation, 2013. –97 с.

76. Prickett Morgan Timothy. AWS is now the largest systems business in the world 2019 – Режим доступа : <https://www.nextplatform.com/2019/04/30/aws-is-now-the-largest-systems-business-in-the-world/>
77. Process Automation. Scalable. Flexible. Modular. B&R APROL DCS [Электронный ресурс] // ias. – 2013. – Режим доступа до ресурсу : <https://iasbv.nl/en/br-aprol-dcs/>
78. Ralphs T. K. Decomposition Methods / T. K. Ralphs, M. V. Galati // Encyclopedia of Operations Research and Management Science. – Cochran, J., Ed., Wiley, 2010. – P. 45–62.
79. Report sees big shift in IT delivery. IT Week. – London. Nov. 5, 2007.
80. Dubovoi V. M. A Model of Self-oscillations in Relay Outputs Control Systems with Elements of Artificial Intelligence. (2018) / Rovira R. H., Dubovoi V. M., Yukhimchuk M. S. et al. Proceedings of the International Conference on Information Technology & Systems. Advances in Intelligent Systems and Computing, [Rocha Á., Guarda T. (eds)] vol 721. Springer, Cham. DOI https://doi.org/10.1007/978-3-319-73450-7_33.
81. Seyranian V. Contingency Theories of Leadership. (2009) / Seyranian V. // .Encyclopedia of Group Processes & Intergroup Relations. Edited by John M. Levine and Michael A. Hogg. Thousand Oaks, California: SAGE, P. 152–156.
82. Shoham Y. On the synthesis of useful social laws for artificial agent societies. / Shoham Y., Tennenholtz M. // In Proceedings of 10th National Conference of Artificial Intelligence, San Jose, USA. – 1992, –P. 276–287.
83. Shpakov V. M. A Situation-Event Approach to Hybrid Processes Specifications. / Shpakov V. M. // (2007) SPIIRAS Proceedings. Issue 4.
84. Siljak D. D. Robust stabilization of nonlinear systems: the LMI approach. / Siljak D. D., Stipanovic D. M. // Math. Prob. Eng. – 2000. – V. 6. P. 461–493.
85. Steinwart Ingo. Support Vector Machines, Springer-Verlag, / Steinwart Ingo; Christmann Andreas // New York, 2008. ISBN 978-0-387-77241-7 (книга про ОБМ) (англ.)

86. Stoilov T. Goal and Predictive Coordination in Two Level Hierarchical Systems. / Stoilov T., Stoilova K. // International Journal of General Systems. – 2008. – Т. 37. – № 2. P. 181–213.
87. Swanson Bret. «Unleashing the 'Exaflood.'» / Swanson Bret, Gilder George. // Wall Street Journal. – Feb. 22, 2008.
88. System 800xA – System Introduction [Электронный ресурс] // ABB. – 2009. – Режим доступа до ресурсу : <https://library.e.abb.com/public/a336c2b6fef245058b64fb490a7d1b1f/3BUS095072%20en%20F%20System%20800xA%20-%20The%20Power%20of%20Automation.pdf>
89. The future of IT? It's not all bad news, Nick Carr says. // Network World. – Jan. 14, 2008. – Vol. 25, Iss. 2. pg. 8.
90. Tiwari Shashank .Professional NoSQL. / Tiwari Shashank // Packt Publishing, – 2011. – 384 p. – ISBN 978-0-470-94224-6
91. Toshiba Infrastructure Systems & Solutions Corporation [Электронный ресурс] // Toshiba. – 2012. – Режим доступа до ресурсу : <https://www.toshiba.co.jp/sis/en/seigyo/cnt/index.htm>
92. Trebi-Ollennu A. Multiobjective fuzzy genetic algorithm optimisation approach to nonlinear control system design / A. Trebi-Ollennu, B. A. White. – 1997. – P. 279–284.
93. Van Vulpen E. (2018) How to Measure Human Resource Costs. AIHR – Режим доступа : <https://www.analyticsinhr.com/blog/measuring-human-resource-costs-human-resource-costing/>.
94. Vasantha Kandasamy W. B., Smarandache F. Fuzzy relational maps and neutrosophic relational maps. (2014) DOI: 10.6084/M9.FIGSHARE.1015555. Available at <https://arxiv.org/ftp/math/papers/0406/0406622.pdf>.
95. Voronina O. A. Sovershenstvovanie sistemy upravlenija kak osnova reshenija problemy jekonomii jenergii na malyh neftepererabatyvajushhih zavodah. / Voronina O. A., Lobanova V. A. (2007) Proceedings of the V International Scientific and Practical Internet Conference «Energy and Resource Saving - XXI Century». Orel. – P. 57.
96. Wooldridge Michael. An Introduction to MultiAgent Systems, John Wiley & Sons Ltd, / Wooldridge Michael //2002 paperback, – 366 pages, ISBN 0-471-49691-X

97. Wu H. Decentralized adaptive robust control for a class of large scale systems with uncertainties in the interconnections. / Wu H. // International Journal of Control. – V. 76. – P. 253–265.
98. Yazenin A. V. Possibilistic optimization. A measure-based approach / V. Yazenin, M. Wagenknecht. – Brandenburg : Technische Universitet Cottbus, 1996. – 133 p.
99. Аверкин А. Н. Триангулярные нормы в системах искусственного интеллекта / А. Н. Аверкин, В. В. Костерев // Известия академии наук. Теория и системы управления. – 2000. – №. 5. – С. 116–128.
100. Алиев Р. А.. Методы и алгоритмы координации в промышленных системах управления. / Р. А. Алиев, М. И. Либерзон. – М. : Радио и связь, 1987. – 208 с.
101. Алтунин А. Е. Исследование и разработка методов принятия решений в многоуровневых иерархических системах газовой промышленности / А. Е. Алтунин ; МИНХ и ГП им. И. М. Губкина. – М., 1979. – 24 с.
102. Алтунин А. Е. Модели и алгоритмы принятия решений в нечетких условиях / А. Е. Алтунин, М. В. Семухин. – Тюмень : Издательство Тюменского государственного университета, 2000. – 352 с.
103. Анализ временных рядов - StatSoft. – Режим доступа до ресурсу : <http://statsoft.ru/home/textbook/modules/sttimser.html>
104. Анализ измерительных информационных систем / [Маликов В. Т., Дубовой В. М., Кветний Р. Н., Исматуллаев П. Р.] – Ташкент : ФАН, 1984. – 176 с.
105. Перегудов Д. О. Аналіз особливостей застосування та класифікація методів прогнозування у сфері розвитку мереж та телекомунікаційних технологій / Д. О. Перегудов, О. В. Селюков, В. В. Крихта, А. А. Краснік // Вісник ДУІКТ – 2009. – 7(1). – С. 27–40.
106. Андерсон Т. Статистический анализ временных рядов. / Т. Андерсон. – М. : Мир, 1976. – 756 с.
107. Шитиков В. К. Ансамбли моделей: бэггинг, случайные леса, бустинг / Классификация, регрессия и другие алгоритмы Data Mining с использованием R / Шитиков В. К., Мастицкий С. Э. – 2017. – Режим доступа до ресурсу : <https://ranalytics.github.io/data-mining/044-Ensembles.html>

108. Ансофф И. Новая корпоративная стратегия / И. Ансофф ; пер. с англ. под ред. Ю. Н. Контуревского. – Спб. : Питер, 1999. – 416 с.
109. Асаи Д. Прикладные нечеткие системы / Д. Асаи, С. Вадата. – М. : Мир, 1993. – 368 с.
110. АСУ ТП Experion Process Knowledge System (PKS) [Электронный ресурс] // TADVISER. – 2014. – Режим доступа до ресурсу : [http://www.tadviser.ru/index.php/%D0%9F%D1%80%D0%BE%D0%B4%D1%83%D0%BA%D1%82:%D0%90%D0%A1%D0%A3_%D0%A2%D0%9F_Experion_Process_Knowledge_System_\(PKS\)](http://www.tadviser.ru/index.php/%D0%9F%D1%80%D0%BE%D0%B4%D1%83%D0%BA%D1%82:%D0%90%D0%A1%D0%A3_%D0%A2%D0%9F_Experion_Process_Knowledge_System_(PKS))
111. АСУ ТП ПКТ «Торнадо – N». [Электронный ресурс] // Tornado Modular systems – 2014. – Режим доступа до ресурсу : https://tornado.nsk.ru/integratoram/product_integrator/tornado-n/
112. Ильясов Б. Г. Системный подход к исследованию многосвязных систем автоматического управления на основе частотных методов, / Б. Г. Ильясов, Г. А. Саитова, // Автомат. и телемех. – 2013. – Выпуск 3. – С. 173–191.
113. Базаров В. А. Капиталистические циклы и восстановительный процесс хозяйства в СССР. / В. А. Базаров // Плановое хозяйство. – 1927
114. Батищев Д. И. Методы оптимального проектирования. / Д. И. Батищев. – М. : Радио и связь, 1984, – 358 с.
115. Борисов В. В. Реализация ситуационного подхода на основе нечеткой иерархической ситуационно-событийной сети. / В. В. Борисов, М. М. Зернов. // ИСКУССТВЕННЫЙ ИНТЕЛЛЕКТ И ПРИНЯТИЕ РЕШЕНИЙ. – 2009. – № 1. – С. 17–30.
116. Борисов В. В. Вывод на основе нечеткой ситуационной сети. / В. В. Борисов, М. М. Зернов // Труды XI Национальной конференции по искусственному интеллекту с международным участием (КИИ-2008) том 1. – Дубна, 2008. – С. 320–327.
117. Буков В. Н. Вложение систем. Аналитический подход к анализу и синтезу матричных систем. / В. Н. Буков. – Калуга : Изд-во науч. литературы Н.Ф. Бочкаревой, 2006.
118. Булатова А. С. Мировая экономика. / А. С. Булатова. – М. : Экономистъ, 2003. – 734 с.

119. Бучакова М. А. Координация в управлении: теоретические подходы. / М. А. Бучакова. // Научный вестник ОА МВД. – 2009. – №2 (33), – С. 3-7.
120. Буков В. Н. Децентрализованное координированное управление ММО-подсистемами, основанное на технологии вложения систем. / В. Н. Буков, А. М. Бронников, Н. И. Сельвесюк // Учреждение Российской академии наук Институт проблем управления им. В. А. Трапезникова РАН. – М., 2011. – 374 с.
121. Васильев А. А. Методы выбора постоянной сглаживания в модели прогнозирования Брауна. / А. А. Васильев. // Вестник ТвГУ. Серия «Экономика и управление». – 2013. – Вып. 17. – С. 183–196.
122. Виды облачных сервисов: IaaS, PaaS, SaaS и другие модели (2018) Oblako/. – Режим доступа до ресурсу : <https://oblako.kz/iaas-blog/samyje-populjarnye-oblachnye-servisy-v-mire>
123. Вировий С. І. Теоретико-методологічні аспекти соціально-політичних прогностичних досліджень / С. І. Вировий, Н. П. Дяченко // Актуальні проблеми державного управління. – 2013. – № 2. – С. 138–143. – Режим доступу : http://nbuv.gov.ua/UJRN/apdy_2013_2_20
124. Власова Валентина SAS/ETS: модели прогнозирования /SAS Institute Inc. – Режим доступа до ресурсу : https://www.sas.com/content/dam/SAS/ru_ru/doc/academic/VMK_MGU/2015/lec8/EM2015_8.pdf
125. Воронин А. А. Оптимальные иерархические структуры. / А. А. Воронин, С. П. Мишин – М. : ИПУ РАН, 2003. – 210 с.
126. Воронов А. А. Теория автоматического управления. В 2-х ч. Ч. I. Теория линейных систем автоматического управления. / А. А. Воронов. – М. : Высшая школа, 1986. – 367 с.
127. Глонь О. В. Моделювання систем керування в умовах невизначеності : монографія / О. В. Глонь, В. М. Дубовой – Вінниця : УНІВЕРСУМ-Вінниця, 2004. – 170 с.
128. Годлевский М. Д. Управление развитием иерархических распределенных систем (на примере транспорта). / М. Д. Годлевский. // Проблемы управления и информатики. – 1995. – № 5. С. – 99–115.
129. Гольдштейн Г. Я. Основы менеджмента. / Г. Я. Гольдштейн. – Таганрог : Изд-во ТРТУ, 2003. – 214 с.

130. Городецкий В. И. Самоорганизация и многоагентные системы. Часть 1. Модели многоагентной самоорганизации. / В. И. Городецкий. // Известия Российской академии наук. Теория и системы управления. – 2012. – № 2. – С. 92–120.
131. Gorodetskii V. I. Applied multiagent systems of group control. / V. I. Goro-detskii., O. V. Karsayev, V. V. Samoylov, S. V. Serebryakov. // Scientific and Technical Information Processing. – 2010. – Т. 37, № 5. – С. 301–317.
132. Грабовецький Б. Є. Економічне прогнозування і планування. / Б. Є. Гра-бовецький. – К. : Центр навчальної літератури, 2003. – 188 с.
133. Громова Н. М. Основы экономического прогнозирования. / Н. М. Гро-мова // Академия Естествознания – 2006. – Режим доступа до ресурсу : <https://www.monographies.ru/ru/book/view?id=10>
134. Гуртов В. А. Физика твердого тела для инженеров. / В. А. Гуртов, Р. Н. Осауленко. – Режим доступа до ресурсу : <http://solidstate.karelia.ru/p/tutorial/ftt/>
135. Джунусов И. А. Синхронизация в сетях линейных агентов с обратными связями по выходам. / И. А. Джунусов, А. Л. Фрадков. // Автоматика и телемеханика – 2011. – № 8. – С. 41-52.
136. Дубовой В. М. Моделі прийняття рішень в управлінні розподіленими динамічними системами : монографія / В. М. Дубовой, О. О. Ковалюк. – Вінниця : УНІВЕРСУМ-Вінниця, 2008. – 190 с.
137. Дубовой В. М. Оптимізація підсистем збору даних АСУТП в умовах комбінованої невизначеності : монографія / В. М. Дубовой, О. Д. Ники-тенко – Вінниця : УНІВЕРСУМ-Вінниця, 2011. – 169 с.
138. Дубовой В. М. Формалізація перетворень алгоритмічних моделей систем керування в умовах невизначеності / В. М. Дубовой, О. Д. Никитенко // Вісник Хмельницького національного університету. – 2006. – Т. 1 (68), № 4, Ч. 1. – С. 54–57.
139. Дубовой В. М. Інформаційна технологія координації багатолінійного технологічного процесу. / В. М. Дубовой, М. Е. Дуда, М. М. Байас. // Системний аналіз та інформаційні технології : 17-а Міжнародна конференція «SAIT 2015», Київ, 22–25 червня, 2015 р. – С. 238–239.
140. Дубовой В. М. Оцінювання ризику технологічного процесу обробки овочів / В. М. Дубовой, І. В. Пилипенко // Вісник Харківського

- національного університету. Серія «Математичне моделювання. Інформаційні технології. Автоматизовані системи управління». – 2012. Випуск 19. – № 1015. – С. 124–132.
141. Дубовой В. М. Контроль та керування в мережах теплопостачання. / В. М. Дубовой, В. В. Кабачій, Ю. М. Паночишин. – Вінниця : УНІВЕРСУМ-Вінниця, 2005. – 190 с.
142. Дубовой В. М. Модель децентралізованого координаційного керування неперервними розподіленими об'єктами. / В. М. Дубовой, М. С. Юхим-чук. // Матеріали Міжнародної науково-технічної конференції «Автоматика 2020». – С. 91–92.
143. Егоров С. В. Технологические процессы как объекты управления / С. В. Егоров. – М. : Изд-во МЭИ, 1988. – 96 с.
144. Забродская Лана. Разработка прогноза с помощью метода скользящей средней. – Режим доступа до ресурсу : - <http://www.ekonomika-st.ru/drugie/metodi/metodi-prognoz-1-3.html>
145. Заєць Н. А. Автоматизоване управління колонною дифузійною установкою з використанням принципів координації та адаптації / Н. А. Заєць // Восточноевропейский журнал передовых технологий. – 2008. – № 2(32). – С. 34–37.
146. Залога В. О. Рекомендації щодо вибору методів прогнозування якості перебігу процесів інструментальної підготовки виробництва / В. О. За-лога, О. В. Івченко, Ю. О. Погоржельська, В. М. Хярм // Сучасні технології в машинобудуванні : збірник наукових праць. – Х. : НТУ «ХП», 2012. – Вип. 7. – С. 208–216.
147. Запорожцев В. В. Нечеткая параметрическая координация в многоуровневой иерархической системе. / В. В. Запорожцев, В. И. Но-восельцев, А. Ю. Струков. // Системы управления и информационные технологии. – 2012. – Т. 50. – № 4.1. – С. 142–145.
148. Ивахненко А. Г. Долгосрочное прогнозирование и управление сложными системами. / А. Г. Ивахненко. – Киев Техніка, 1975. – 312 с.
149. Инновационные теплицы / ЭКО ТЕПЛИЦА . – Режим доступа до ресурсу : <https://teplitca.kiev.ua/a342609-innovatsionnye-teplitsy.html>
150. Кабальнов Ю. С. Структурные методы динамической координации процессов при управлении многосвязными объектами. / Ю. С. Ка-

- бальнов, И. В. Кузнецов, А. В. Маргамов // Вестник Уфимского государственного авиационного технического университета. – 2007. – № 7 (25). – С. 3–11.
151. Кабальнов Ю. С. Анализ статической точности систем координированного управления. / Ю. С. Кабальнов, И. В. Кузнецов, Е. А. Смирнова // Вестник Уфимского государственного авиационного технического университета. – 2009. – № 2 (35). – С. 126–131.
152. Кабальнов Ю. С. Исследование устойчивости систем координированного управления. / Кабальнов Ю. С., Маргамов А. В., Смирнова Е. А. // Вестник Уфимского государственного авиационного технического университета. – 2009. – № 1 (30). – С. 46–52.
153. Карслоу Г. Теплопроводность твердых тел. / Г. Карслоу, Д. Егер. – М. : Наука, 1964. – 488 с.
154. Клебанова Т. С. Модели и методы координации в крупномасштабных экономических системах. / Клебанова Т. С., Молдавская Е. В., Чанг Хогван. – Х – М. : Бизнес Информ, 2002. – 148 с.
155. Коломієць О. В. Побудова динамічної моделі об'єднання підприємств із синергічними зв'язками / О. В. Коломієць // Вісник Державного Університету «Львівська політехніка». Логістика. – 2002. – № 446. – С. 328–338.
156. Константиновская Л. В. _Прогнозирование – Режим доступа до ресурсу : <http://www.astronom2000.info/прогнозирование/>
157. Контурный ранг. – Режим доступа до ресурсу : https://ru.wikipedia.org/wiki/Контурный_ранг
158. Костерев В. В. Агрегирование вероятностной и нечеткой информации в задачах оценки риска / В. В. Костерев, А. Н. Аверкин // Международная конференции по мягким вычислениям и измерениям SCM–99, 25–28 мая, 1999 г. : сборник докладов. – СПб, 1999. – С. 196–199.
159. Костерев В. В. Агрегирование случайной и нечеткой информации в задачах анализа безопасности / В. В. Костерев // Научная сессия

- МИФИ, январь, 1999 г. : тезисы докладов. – Москва, 1999. – С. 84–86.
160. Кузнецова С. Б. Системно-синергетический подход к решению задач экономической безопасности крупного промышленного комплекса / С. Б. Кузнецова, И. А. Кошкина // Социально-экономическое развитие России в XXI веке. – Пенза, 2003. – С. 127–129.
161. Кузьмин И. А. Распределенная обработка информации в научных исследованиях. / И. А. Кузьмин, В. А. Путилов, В. В. Фильчаков. – Л. : Наука, 1991. – 304 с.
162. Куценко А. С. Структура модели координации организационного управления территориально распределенными логистическими системами дистрибьюции. / А. С. Куценко, И. М. Годлевский. // Вісник Національного технічного університету «ХПІ». Серія: Системний аналіз, управління та інформаційні технології. – 2015. – № 58. – С. 82–85.
163. Ладанюк А. П. Координація функціонування технологічних дільниць цукрового заводу з урахуванням задач прогнозування / А. П. Ладанюк, Н. А. Заєць, Л. О. Власенко, М. Н. Луцька // Вісник Вінницького політехнічного інституту. – 2006. – № 6. – С. 112–115.
164. Ладанюк А. П. Системний аналіз складного об'єкта в задачах діагностики та координації / А. П. Ладанюк, Л. О. Власенко, Н. А. Заєць // Автоматизація виробничих процесів. – 2006. – № 2. – С. 44–47.
165. Дубовой В. М. Вплив віртуалізації на динаміку систем децентралізованої координації розподілених кібер-фізичних систем. / В. М. Дубовой, Д. С. Сембрат, М. С. Юхимчук. // Комп'ютерне моделювання і керування в техніці та технологіях КМКТТ-2021 : збірник наукових статей Дев'ятої міжнар. наук.-практ. конф. – Київ: КПІ ім. Ігоря Сікорського, 2021 – С. 80–85.
166. Ладанюк О. А. Автоматизоване управління взаємозв'язаними підсистемами технологічних комплексів харчових виробництв : автореф. дис. на здобуття наук. ступеня канд. техн. наук : спец. 05.13.07 «Автоматизація технологічних процесів і виробництв» / О. А. Ладанюк. Укр. держ. універ. харчових технологій. – Київ, 1996. – 16 с.

167. Лифшиц Ю. Метод опорных векторов – Режим доступа до ресурсу : <http://yury.name/internet/07ianote.pdf>
168. Лысенко В. Д. Оптимизация разработки нефтяных месторождений / В. Д. Лысенко. – М. : Недра, 1991. – 296 с.
169. Лют Петер Твердофазный биореактор патент RU 2359026 <https://findpatent.ru/patent/235/2359026.html>
170. Ляшенко Е. Н.. Постановка задачи координации в системе гражданской защиты населения от чрезвычайных ситуаций регионального уровня управления. / Е. Н. Ляшенко, Д. Л. Кирийчук. // Науковий вісник Херсонської державної морської академії. – 2015. – № 1 (12). – С. 263–269.
171. Ляшенко Е. Н. Разработка модели координации сил и средств в иерархической системе гражданской защиты населения. / Е. Н. Ляшенко, В. Г. Шерстюк. // Технологический аудит и резервы производства. – 2015. – № 4 (24). – С. 4–10.
172. Малинников В. В. Метод разложения в решении больших задач линейного программирования с блочной структурой / В. В. Малинников // Экономика и матем. методы. – 1971. – С. 733–736.
173. Малков А. В. «Системы с распределенными параметрами. Анализ и синтез». / А. В. Малков, И. М. Першин. – Научный мир, 2012. – 532 с. ISBN 978-5-91522-301-0.
174. Мамчур Е. А. Принцип простоты и меры сложности. / Е. А. Мамчур, Н. Ф. Овчинников, А. И. Уемов – М. : Наука, 1989. – 304 с.
175. Мембранная технология – Режим доступа до ресурсу : https://www.google.com/url?sa=i&url=https%3A%2F%2Fwww.pngwing.com%2Fru%2Ffree-png-tkahq&psig=AOvVaw1453_gTaTqPpqIrkUsgHan&ust=161721399839000&source=images&cd=vfe&ved=0CA0QjhxqFwoTCLjkjO_N2O8CFQAAAAAdAAAAABAM
176. Месарович М. Теория иерархических многоуровневых систем. / Месарович М., Мако Д., Такахара I. – М. : Мир, 1973. – 344 с.
177. Метод опорных векторів https://uk.wikipedia.org/wiki/метод_опорних_векторів
178. Иванов В. В. Методы вычислений на ЭВМ : справочное пособие / Иванов В. В. – Киев : Наук. думка, 1986. – 584 с.

179. Миркин Б. М. Адаптивное децентрализованное управление с модельной координацией. / Б. М. Миркин // *АиТ*. – 1999. – № 1. – С. 90–100.
180. Михайлов Р. Л. Анализ научно-методического аппарата теории координации и его использования в различных областях исследований // *Системы управления, связи и безопасности*. – 2016. – №. 4. – С. 1-30.
181. Михалевич В. С. Вычислительные методы исследования и проектирования сложных систем. / Михалевич В. С. – М. : Наука, 1982. – 286 с.
182. Моделювання та оптимізація систем / [Дубовой В. М., Кветний Р. Н., Михальов О. І., Усов А. В.] – Вінниця : ПП «ТД«Едельвейс», 2017. – 804 с.
183. Мультиагентные системы – Режим доступа до ресурсу : <https://intellect.icu/11-multiagentnye-sistemy-5354>
184. Новиков Д. А. Рефлексивные игры. / Д. А. Новиков, А. Г. Чхартишвили. – М. : СИНТЕГ, 2003. – 160 с.
185. Новосельцев В. И. Базовые модели управления и координации в социально-экономических системах. / В. И. Новосельцев, А. Б.Тарасов. // *Моделирование, оптимизация и информационные технологии*. – 2013. – № 1. – С. 4–9.
186. Ахмеров Р. Р. Основы теории обыкновенных дифференциальных уравнений / Р. Р. Ахмеров, Б. Н. Садовский. Институт вычислительных технологий Сибирского отделения РАН (ИВТ СО РАН), г. Новосибирск – Режим доступа до ресурсу : <http://w.ict.nsc.ru/books/textbooks/akhmerov/ode/index.html>
187. Печь (электропечь) туннельная для обжига – Режим доступа до ресурсу : http://www.uralelectropech.ru/products/obzhig_tunnel/
188. Под Серпуховом появится мощный биореактор для отходов <https://www.google.com/url?sa=i&url=https%3A%2F%2Fwww.oka.fm%2Fnew%2Fread%2Fsocial%2FПод-Serpuhovom-poyavitsya-moshnyj-bioriaktor-dlya-othodov>
189. Подъяпольский С. В. Распределенная система управления нового поколения Experion PKS фирмы Honeywell. / Подъяпольский С. В.,

- Родионов А. В., Соркин Л. Р. // Промышленные Контроллеры АСУ. – 2011. – № 09. – С. 2–7.
190. Прийняття рішень в управлінні розгалуженими технологічними процесами : [монографія] / В. М. Дубовой, Г. Ю. Дерман, І. В. Пилипенко, М. М. Байас. – Вінниця : ВНТУ, 2013. – 224 с.
191. Применение АВВ System 800xA в АСУТП генерации [Электронный ресурс] // СпецСнабПроект. – 2010. – Режим доступа до ресурсу : <http://ssproj.ru/articles/articles14.html>
192. Прогнозирование научно-технического прогресса в отраслях промышленности. Часть 2. Методы прогнозирования / [К. А. Кирсанов, Р. И. Песелева, А. А. Гвоздик и др.] ; под ред. К. А. Кирсанова. – М. : ВНИИПИ, 1991. – 160 с.
193. ПТК «Торнадо». Универсальное решение для автоматизации технологических процессов [Электронный ресурс] // Tornado Modular systems – 2014 – Режим доступа до ресурсу : https://tornado.nsk.ru/zakazchikam/product_zakaz/ptk_n/
194. Распределенная система управления CENTUM [Электронный ресурс] // Yokogawa. – 2009. – Режим доступа до ресурсу : <http://www.yokogawa.ru/products/upravlenie-proizvodstvom-i-bezopasnostyu/raspredelemnnye-sistemy-upravleniya/>
195. Распределенная система управления CENTUM [Электронный ресурс] // Direct industry. – 2010. – Режим доступа до ресурсу : http://img.directindustry.com.ru/images_di/photo-g/19033-10470219.jpg
196. Растрингин Л. А. Адаптация сложных систем. / Л. А. Растрингин – Рига : Зинатне, 1981. – 375 с.
197. Risk <https://plato.stanford.edu/entries/risk/#DecTh>
198. Ротштейн А. П. Интеллектуальные технологии в идентификации: нечеткие множества, генетические алгоритмы, нейронные сети. / Ротштейн А. П. – Винница : Континент-ПРИМ, 1999. – 300 с.
199. Рудашевский В. Д. Координационное управление – резерв перестройки. / Рудашевский В. Д. – М. : Экономика, 1990. – 254 с.
200. Система управления производственными процессами Aprol [Электронный ресурс] // В&R. – 2013. – Режим доступа до ресурсу : https://entas.ru/sites/default/files/aprol_rus_06.pdf

201. Система управления процессом SIEMENS SIMATIC PCS 7 [Электронный ресурс] // Промоборудование-сис. – 2006. – Режим доступа до ресурсу : http://promsis.spb.ru/catalog/ad_siemens/automatic_systems/siemens_simatic_pcs_7/
202. Смирнов Максим. Микросервисная архитектура в корпоративном ИТ-ландшафте. – Режим доступа до ресурсу «Открытые системы. СУБД» : <https://www.osp.ru/os/2017/04/13053389/>
203. Смирнова Е. А. Анализ и синтез систем координированного управления динамическими объектами по показателям качества сепаратных подсистем: дис. ... канд. техн. наук / Смирнова Е... А...– Уфа, Уфимский государственный авиационный технический университет. 2010. – 181 с.
204. Снитюк В. Е. Прогнозирование. Модели, методы, алгоритмы. / Снитюк В. Е. – К. : «Маклаут», 2008. – 364 с.
205. Современные АСУ ТП. Experion PKS [Электронный ресурс] // Высокотехнологичный блог. – 2011. – Режим доступа до ресурсу : <http://ajc.su/raznoe/sovremennye-asu-tp-experion-pks/>
206. Соколова Елена. SaaS: что это такое, экономическая выгода и перспективы внедрения в России – Режим доступа до ресурсу : <http://finvopros.com/saas-chto-eto-takoe.html>
207. Теория хаоса – Режим доступа до ресурсу : https://ru.wikipedia.org/wiki/Теория_хаоса
208. Теория хаоса, понятие сложности, самоорганизация систем– Режим доступа до ресурсу : http://ai-news.ru/teoriya_haosa_ponyatie_slozhnosti_samoorganizaciya_sistem.html
209. Черняк О. І. Теорія хаосу в економіці / Черняк О. І., Захарченко П. В., Клебанова Т. С. – Бердянськ, 2014. – 244 с.
210. Теплофизические свойства жидких веществ и растворов : справочное пособие – Режим доступа до ресурсу : <http://chimfac.chuvsu.ru/lib-dow/teplofiz-liquid.pdf>
211. Тимофеева Н. М. Рекомендации по технологическому прогнозированию. / Тимофеева Н. М. – М. : Академия прогнозирования, 2003. – 139 с.

212. Угаров П. А. Координация в иерархических гибридных системах управления с использованием поведенческих абстракций. / П. А. Угаров // Известия Челябинского научного центра Уральского отделения Российской академии наук. – 2004. – № 1 (22). – С. 186–191.
213. Угаров П. А. Синтез двухуровневых дискретно-непрерывных систем управления с гарантированным качеством: дис. ... канд. техн. наук / Угаров П. А. – Челябинск, 2005. – 147 с.
214. Фадеева І. Г. Синергізм та координація роботи підсистем в інтегрованій системі управління нафтогазовидобувної корпорації / І. Г. Фадеева // Економічний часопис-XXI. – 2012. – № 1–2. – С. 32–35. – Бібліогр.: 12 назв. – укр.
215. Файоль А. «Общее и промышленное управление» / Файоль А. ; пер. с франц., науч. ред. и предисловие проф. Е. А. Кочерина. – М. : Журнал «Контроллинг» (1916), 1992. – 111 с.
216. Фильтр Калмана /– Режим доступа до ресурсу : Википедия - https://ru.wikipedia.org/wiki/Фильтр_Калмана
217. Форрестер Дж. Динамика развития города / Дж. Форрестер. –М. : Прогресс, 1974. – 214 с
218. Фридман А. Я. Условия координируемости двухуровневого коллектива динамических интеллектуальных систем. / Фридман А. Я. // Материалы 11 Национальной конференции по искусственному интеллекту с международным участием КИИ-2008. – М. : ЛЕНАНД, 2008. – С. 25–31.
219. Харкевич А. А. Теория преобразователей / Харкевич А. А. – М.: Госэнергоиздат, 1948. – 400 с.
220. Хорошева Е. И. Синергетический феномен финансовых отношений / Е. И. Хорошева // Финансы, учет, банки. – – 2009. – Вып. № 1(15).– С. 65–71.
221. Цвиркун А. Д. Оптимизация развития структур крупномасштабных систем (на примере энергетических систем). / Цвиркун А. Д. – М.: АН СССР. Институт проблем управления, 1987. – 52 с.
222. Цыпин А. П. О статистических методах периодизации исторических временных рядов макроэкономических показателей. / А. П. Цыпин // Вестник НГУЭУ. – 2014. – № 4. – С. 88–100.

223. Чучуева И. «Модель экстраполяции по выборке максимального подобия» / И. Чучуева // журнал «Информационные технологии», – декабрь 2010.
224. Чучуева Ирина. Модель прогнозирования временных рядов по выборке максимального подобия - <https://habr.com/ru/post/267035/>
225. Юдицкий С. А. Триадный подход к моделированию систем сетцентрического управления. / Юдицкий С. А., Владиславлев П. Н., Точ Д. С. // Управление большими системами. – 2010. – № 28. – С. 24–39.
226. Google Cloud Platform – Режим доступа до ресурсу : https://uk.wikipedia.org/wiki/Google_Cloud_Platform
227. Microsoft Azure – Режим доступа до ресурсу : https://uk.vvikipedla.com/wiki/Microsoft_Azure
228. Oracle Cloud – Режим доступа до ресурсу : https://uk.vvikipedla.com/wiki/Oracle_Cloud
229. Amazon Web Services – Режим доступа до ресурсу : https://uk.vvikipedla.com/wiki/Amazon_Web_Services
230. Invensys updates Foxboro I/A Series System – Режим доступа до ресурсу : <https://www.automation.com/en-us/products/product12/invensys-updates-foxboro-ia-series-system>
231. Schneider-Electric – Режим доступа до ресурсу : <https://www.se.com/ua/ru/>
232. AVEVA – Режим доступа до ресурсу : <http://software.schneider-electric.com/simsci/>
233. Системы безопасности Triconex – Режим доступа до ресурсу : <https://www.se.com/ru/ru/product-range-presentation/63681-системы-безопасности-triconex/>
234. RTS-Ukraine – Режим доступа до ресурсу : <https://www.rts-soft.com/ru/company/>
235. Система управления процессом SIMATIC PCS 7 – Режим доступа до ресурсу : <http://siemens.el-complex.com/index.php?tree=1000000&tree2=3009999&tree3=10008586&tree4=5309999>

Додаток А

Таблиця А.1

Назва	Опис	Переваги	Недоліки	Рік створення	Кількість посилань
System 800xA	Інтеграційна платформа з унікальними можливостями взаємодії систем і установок, додатків і пристроїв підприємства, які сприяють підвищенню ефективності експлуатації, проектування, управління і технічного обслуговування, а також забезпечують середовище для підтримки групової роботи, з можливістю прийняття рішень в реальному часі.	<ul style="list-style-type: none"> • Використання промислової ІТ архітектури обробки інформації • Інтуїтивний системний інтерфейс • Найкраща система для інтеграції пристроїв fieldbus [1] • Гнучка і масштабована автоматична система безпеки (SIS) • Забезпечення візуального середовища для полегшення проектування та розгортання стратегії автоматизації, дисплеїв візуалізації процесу, управління інформацією, оптимізації активів і інтеграції польових пристроїв [2]. 	Існує деяка нестабільність роботи операторського інтерфейсу, зокрема відображення графіків ретроспективної інформації [3].	2009	117000
Alstom ALSPA 6	Система розподіленого керування електростанціями (DCS) призначена для всіх типів електростанцій – гідро-, вугільної, газової, ядерної, вітрової та сонячної – серія ALSPA серії 6 надає всі потрібні програмні додатки, рівні керування ІТ, обладнання та послуги, що їх вимагають постачальники енергії та оператори послуг [4].	<ul style="list-style-type: none"> • Відкрита архітектура узгоджена з міжнародними стандартами зв'язку та контролю, охоплюючи існуючі рішення DCS • Рішення Smart grid, що дозволяють інтегруватися в енергетичні ІТ-мережі за допомогою Microsoft Smart Energy Reference Architecture (SERA) [5] • Знижена загальна вартість володіння завдяки спрощеному обслуговуванню та масштабованості • Повна безпека, резервування та кібербезпека [6]. 	Неможливість застосування в інших галузях автоматизації крім електростанцій	2009	281

Назва	Опис	Переваги	Недоліки	Рік створення	Кількість посилань
Alstom DS Agile	Система поєднує в собі сучасне обладнання, сучасне програмне забезпечення та засоби зв'язку для забезпечення передових і надійних рішень захисту, контролю та автоматизації в цифрових підстанціях в галузі електроенергетики.	<ul style="list-style-type: none"> • Інтегрований онлайн моніторинг стану для інформаційної ситуації підстанцій • Архітектура високої доступності безконтактної надлишковості (HSR) [7] • Забезпечення спрощеної інтеграції в існуючі середовища кібер-безпеки. • Високий рівень доступності та надійності обладнання підстанції • Сучасний інтерфейс користувача, який забезпечує цілісний і точний моніторинг підстанції для оптимального керування, експлуатації та технічного обслуговування, розроблений для мінімізації впливу на здоров'я оператора [8]. 	Неможливість застосування в інших галузях крім електроенергетики	2012	763
B&R APROL	B&R APROL є ідеальним рішенням для застосування в процесах керування технологічними процесами від невеликих систем автоматизації лабораторій до великомасштабних заводів. Система управління технологічними процесами DCS надає відмінні можливості масштабування, підтримку операторам протягом всього життєвого циклу системи – від планування, створення бібліотеки та конфігурації до введення в експлуатацію та експлуатації [9].	<ul style="list-style-type: none"> • Розширене управління процесами (APC) дає можливість більш точно контролювати системи і ще краще використовувати ресурси обробки. • Забезпечена повна масштабованість: від однокомпонентних до великомасштабних систем, APROL може адаптуватися до будь-яких вимог. • Забезпечення максимального захисту від збою системи. APROL дозволяє встановлювати надлишкові системи на чотирьох різних рівнях: мережі fieldbus, контролери, сервери виконання та станції оператора [10]. 	Проблемність інтегрування зі SCADA системами	2013	8490

Назва	Опис	Переваги	Недоліки	Рік створення	Кількість посилань
Emerson Delta V	Проста у використанні система автоматизації, яка спрощує оперативну складність і знижує ризики в проектах. Сучасний набір продуктів і послуг підвищує продуктивність заводу з інтелектуальним управлінням, яке просте в експлуатації та обслуговуванні. DeltaV DCS адаптується майже до всіх потреб, легко масштабуючись, не додаючи складності [11].	<ul style="list-style-type: none"> • Вбудований вдосконалений контроль системи DeltaV забезпечує повний спектр додатків для поліпшення продуктивності керування та оптимізації операцій. • Операції з сигналізацією легко розгортаються й виявляють вищий рівень видимості для заблокованих та змінених сигналів тривоги [12]. • Розширена гнучкість відповідно до клієнтських вимог, запропоновано декілька типів платформ контролерів введення/виведення. • Можливість доступу до даних процесу в реальному часі, історичних тенденцій та отримання сповіщення з мобільного пристрою [13]. 	Проблемність інтеграції з обладнанням інших виробників	2010	353000
Honeywell Experion PKS	Інтегрує передову платформу автоматизації та інноваційні програмні додатки для підвищення продуктивності і спокою користувачів у бізнесі. Об'єднуючи людей з процесами, бізнесом і управлінням активами, ця розподілена система управління (DCS) допомагає виробникам технологій збільшувати прибутковість і продуктивність. Інтегруючи невідповідні дані по об'єктах, використовуючи більшу	<ul style="list-style-type: none"> • Широка масштабованість можлива завдяки спеціальній архітектурі PCU, що дозволяє окремим системам Experion PKS працювати як єдиний комплекс, забезпечуючи прямий доступ від кожної робочої станції до будь-якого контролера і до історичних даних будь-якої системи [15] • Об'єднання даних, отриманих від різних засобів системи, в єдиній БД • Всебічна відкритість системи, що забезпечується використанням промислового інтерфейсу 	Висока ціна обладнання, та велика обмеженість при програмуванні	2011	364000

Назва	Опис	Переваги	Недоліки	Рік створення	Кількість посилань
	частину ресурсів і людей, а також передаючи їх у єдину систему автоматизації, користувачі можуть домогтися більш активної, ефективної та оперативної роботи [14].	<ul style="list-style-type: none"> • OPC (OPC) клієнта / сервера) • Економне функціонування мереж завдяки прийнятому способу передачі сигналів від будь-яких засобів нижнього рівня (датчиків і контролерів): сигнали передаються тільки при зміні їх значень [16]. 			
Торнадо-N	Використовується для побудови промислових систем автоматизації. Флагманський продукт компанії. Він являє собою універсальну програмно-технічну комплексну оригінальну архітектуру, яка відповідає всім запитам часу і успішно застосовується на критично важливих об'єктах промислової та енергетичної промисловості. об'єктах великої енергетики (ТЕЦ, ГЕС, ГРЕС) [17].	<ul style="list-style-type: none"> • Можливість в короткі строки створити повнофункціональну систему контролю та управління технологічними процесами будь-якої складності – із загальною кількістю каналів контролю і управління від декількох десятків до декількох десятків тисяч • Простий у розумінні для персоналу • Підвищена надійність і відмовостійкість • Термін служби 15–20 років • Простий у інтеграції з іншими інформаційними мережами [18]. 	При розширенні і модернізації системи можна додавати тільки окремі модулі УСО, а не нові контролери зі знову розроблених програм.	2012	1080
CENTUM VP	Система CENTUM VP складається з чотирьох компонент, що виконують функції експлуатації та контролю, інжинірингу, управління, та системи мережного зв'язку. Система може бути гнучко налаштована, щоб відповідати вимогам великих і малих підприємств в різних галузях промисловості. [19]	<ul style="list-style-type: none"> • Система має наочний людино-машинний інтерфейс • потужні станції управління, здатні обробляти дані швидше і надійніше • Система підтримує FOUNDATION™ fieldbus, HART, PROFIBUS-DP, DeviceNet, Modbus, Modbus / TCP, і Ethernet / IP. Вона надає користувачам свободу вибору пристроїв КВП • Технологія подвійного резервування 	Певні обмеження в найменуванні тегів. При ігноруванні обмежень – можуть бути помилки в роботі.	2009	70000

Назва	Опис	Переваги	Недоліки	Рік створення	Кількість посилань
TOSHIBA TOSDIC-CIE DS	Є CIE інтегрованої системи керування наступного покоління, яка може контролювати та обробляти інформацію від технологічного процесу, управляти і стежити за технологічним процесом. система реалізована на основі інтеграції з інформаційною та керувальною системами мережі Ethernet.[20]	<ul style="list-style-type: none"> • Легка для розуміння серед контролю та управління • як сервер баз даних процесу дозволяє використовувати широкі можливості, результати і розвивається в середовищі UNIX. • Досить висока швидкість реагування забезпечується за рахунок мінімізації частоти колізій серед потоків інформаційного обміну. 	Висока вартість порівняно з іншими аналогами	2012	441
SIEMENS SIMATIC PCS 7	Це система управління неперервними та періодичними процесами, що повністю відповідає вимогам концепції Totally Integrated Automation (TIA). SIEMENS SIMATIC PCS7 утворює унікальну основу для однорідної і узгодженої автоматизації всіх секторів виробництва, процесів і гібридних галузей промисловості [21].	<ul style="list-style-type: none"> • Висока продуктивність SIMATIC PCS7 базується на використанні модульної і відкритої архітектури • Зниження витрат на інженерні розробки. • Опціональна підтримка функцій оптимізації виробничих процесів • Висока гнучкість адаптації виробництва до вимог, що змінюються. 	Для полегшення інтеграції на роботи потрібно докуповувати додаткове обладнання	2006	40200
Mitsubishi Electric iQPlatform	Перша в світі платформа автоматизації, яка об'єднує всі основні типи автоматизації в одному контролері. Пропонує рішення для системної інтеграції – різні типи контролерів вільно працюють разом на одному базовому шасі [22]	<ul style="list-style-type: none"> • Знижує витрати на всьому життєвому циклі системи автоматизації у поєднанні з просунутою архітектурою внутрішньої шини, що дозволяє оптимізувати зв'язок в системі • Сумісна з широким колом мереж для розробки повних виробничих систем. • Можливість простого масштабування • 	Достатньо велика вартість обладнання	2009	38700

Назва	Опис	Переваги	Недоліки	Рік створення	Кількість посилань
Foxboro A2/Eurotherm-Suite	Дозволяє створювати багаторівневі, розподілені системи управління технологічними об'єктами різної складності: від порівняно простих до систем, що містять 128 контурів управління і більше [23]	<ul style="list-style-type: none"> • Частота опитування вимірювальних каналів до 9 Гц. • Сумісна з широким колом мереж для розробки повних виробничих систем. У поєднанні з просунутою архітектурою внутрішньої шини, що дозволяє оптимізувати зв'язок в системі 	Для коректної роботи є жорсткі кліматичні обмеження	2009	329000

Додаток Б

Дослідження залежності RMSE стану РКФС від згасання при розповсюдженні впливу

$u_{зовн}$	K	i	1	2	3	4	5	6	7	8	9	σ	
		χ	1	1	1	1	1	1	1	1	1	1	0
		$v_{зад}$	3	6	4	3	6	4	3	6	6	4	1,323
1	0,0	$v_{вих}$	2,468	4,553	3,288	2,280	4,279	3,038	2,468	4,553	3,288	1,063184	
	0,1		2,525	4,631	3,352	2,352	4,384	3,122	2,525	4,631	3,352	0,991162	
	0,2		2,584	4,712	3,417	2,427	4,494	3,210	2,584	4,712	3,417	0,916772	
	0,3		2,649	4,799	3,489	2,507	4,609	3,303	2,649	4,799	3,489	0,830	
	0,4		2,717	4,889	3,564	2,591	4,731	3,400	2,717	4,889	3,564	0,75	
	0,5		2,789	4,986	3,644	2,681	4,860	3,504	2,789	4,986	3,644	0,66	
	0,6		2,869	5,092	3,731	2,779	4,998	3,616	2,869	5,092	3,731	0,57	
	0,7		2,959	5,209	3,829	2,889	5,151	3,740	2,959	5,209	3,829	0,47	
	0,8		3,066	5,345	3,944	3,018	5,324	3,883	3,066	5,345	3,944	0,37	
	0,9		3,201	5,512	4,088	3,178	5,534	4,059	3,201	5,512	4,088	0,35	
	1,0		3,387	5,736	4,284	3,394	5,807	4,291	3,387	5,736	4,284	0,3	
4	0,0	$v_{вих}$	2,516	4,598	3,336	2,326	4,279	3,083	2,516	4,598	3,336	1,02	
	0,1		2,574	4,677	3,400	2,398	4,385	3,168	2,574	4,677	3,400	0,95	
	0,2		2,635	4,759	3,484	2,474	4,496	3,257	2,635	4,759	3,484	0,85	
	0,3		2,698	4,845	3,538	2,553	4,613	3,349	2,698	4,845	3,538	0,8	
	0,4		2,765	4,935	3,611	2,637	4,734	3,446	2,765	4,935	3,611	0,72	
	0,5		2,834	5,030	3,688	2,725	4,862	3,547	2,834	5,030	3,688	0,64	
	0,6		2,907	5,129	3,768	2,817	4,995	3,653	2,907	5,129	3,768	0,55	
	0,7		2,984	5,233	3,852	2,915	5,136	3,764	2,984	5,233	3,852	0,46	
	0,8		3,065	5,343	3,941	3,017	5,283	3,881	3,065	5,343	3,941	0,38	
	0,9		3,150	5,459	4,034	3,126	5,439	4,004	3,150	5,459	4,034	0,3	
	1,0		3,240	5,581	4,132	3,241	5,603	4,134	3,240	5,581	4,132	0,26	
7	0,0	$v_{вих}$	2,566	4,644	3,385	2,371	4,279	3,129	2,566	4,644	3,385	0,99	
	0,1		2,750	4,892	3,548	2,601	4,616	3,361	2,750	4,892	3,548	0,91	
	0,2		2,686	4,806	3,518	2,521	4,499	3,304	2,686	4,806	3,518	0,84	
	0,3		2,624	4,723	3,476	2,444	4,386	3,214	2,624	4,723	3,450	0,77	
	0,4		2,817	4,984	3,663	2,686	4,740	3,494	2,817	4,984	3,663	0,68	
	0,5		2,887	5,079	3,741	2,744	4,869	3,597	2,887	5,079	3,741	0,6	
	0,6		2,916	5,180	3,822	2,868	5,004	3,704	2,916	5,180	3,822	0,51	
	0,7		3,039	5,285	3,907	2,966	5,146	3,816	3,039	5,285	3,907	0,43	
	0,8		3,121	5,396	3,997	3,070	5,296	3,934	3,121	5,396	3,997	0,36	
	0,9		3,207	5,513	4,091	3,180	5,453	4,058	3,207	5,513	4,091	0,3	
	1,0		3,298	5,637	4,191	3,297	5,619	4,189	3,298	5,637	4,191	0,1	

$T_{розр} = 2$ хвилини 30 секунд

$$U_{зовн} = 1$$

$$K = 0,2$$

	1	2	3	4	5	6	7	8	9
x	1	1	1	1	1	1	1	1	1
$v_{зад}$	3	6	4	3	6	4	3	6	4
$v_{вих}$	2,584	4,712	3,417	2,427	4,494	3,210	2,584	4,712	3,417
$\Delta = v_{вих} - v_{зад}$	-0,416	-1,288	-0,583	-0,573	-1,506	-0,79	-0,416	-1,288	-0,583

$$\bar{\Delta} = \sigma = 0,916 T_{розр} = 2 \text{ хвилини } 30 \text{ секунд}$$

$$U_{зовн} = 1$$

$$K = 0$$

	1	2	3	4	5	6	7	8	9
x	1	1	1	1	1	1	1	1	1
$v_{зад}$	3	6	4	3	6	4	3	6	4
$v_{вих}$	2,468	4,553	3,288	2,280	4,279	3,038	2,468	4,553	3,288
$\Delta = v_{вих} - v_{зад}$	-0,532	-1,447	-0,712	-0,72	-1,721	-0,962	-0,532	-1,447	-0,712

$$\bar{\Delta} = \sigma = 1,055 T_{розр} = 2 \text{ хвилини } 30 \text{ секунд}$$

$$U_{зовн} = 1$$

$$K = 0,1$$

	1	2	3	4	5	6	7	8	9
x	1	1	1	1	1	1	1	1	1
$v_{зад}$	3	6	4	3	6	4	3	6	4
$v_{вих}$	2,525	4,631	3,352	2,352	4,384	3,122	2,525	4,631	3,352
$\Delta = v_{вих} - v_{зад}$	-0,475	-1,369	-0,648	-0,648	-1,616	-0,878	-0,475	-1,369	-0,648

$$\bar{\Delta} = \sigma = 0,98 T_{розр} = 2 \text{ хвилини } 30 \text{ секунд}$$

$$U_{зовн} = 1$$

$$K = 0,3$$

	1	2	3	4	5	6	7	8	9
x	1	1	1	1	1	1	1	1	1
$v_{зад}$	3	6	4	3	6	4	3	6	4
$v_{вих}$	2,649	4,799	3,489	2,507	4,609	3,303	2,649	4,799	3,489
$\Delta = v_{вих} - v_{зад}$	-0,351	-1,201	-0,511	-0,493	-1,391	-0,697	-0,351	-1,201	-0,511

$$\bar{\Delta} = \sigma = 0,83 T_{розр} = 2 \text{ хвилини } 30 \text{ секунд}$$

$$U_{зовн} = 1$$

$$K = 0,4$$

	1	2	3	4	5	6	7	8	9
x	1	1	1	1	1	1	1	1	1
$v_{зад}$	3	6	4	3	6	4	3	6	4
$v_{вих}$	2,717	4,889	3,564	2,591	4,731	3,400	2,717	4,889	3,564

$\Delta = v_{вих} - v_{зад}$	-0,283	-1,111	-0,436	-0,409	-1,269	-0,6	-0,283	-1,111	-0,436
------------------------------	--------	--------	--------	--------	--------	------	--------	--------	--------

$$\bar{\Delta} = \sigma = 0,75 T_{розр} = 2 \text{ хвилини } 30 \text{ секунд}$$

$$U_{зовн} = 1$$

$$K = 0,5$$

	1	2	3	4	5	6	7	8	9
x	1	1	1	1	1	1	1	1	1
$v_{зад}$	3	6	4	3	6	4	3	6	4
$v_{вих}$	2,789	4,986	3,644	2,681	4,860	3,504	2,789	4,986	3,644
$\Delta = v_{вих} - v_{зад}$	-0,211	-1,014	-0,356	-0,319	-1,14	-0,496	-0,211	-1,014	-0,356

$$\bar{\Delta} = \sigma = 0,66 T_{розр} = 2 \text{ хвилини } 30 \text{ секунд}$$

$$U_{зовн} = 1$$

$$K = 0,6$$

	1	2	3	4	5	6	7	8	9
x	1	1	1	1	1	1	1	1	1
$v_{зад}$	3	6	4	3	6	4	3	6	4
$v_{вих}$	2,869	5,092	3,731	2,779	4,998	3,616	2,869	5,092	3,731
$\Delta = v_{вих} - v_{зад}$	-0,131	-0,908	-0,269	-0,221	-1,002	-0,384	-0,131	-0,908	-0,269

$$\bar{\Delta} = \sigma = 0,57 T_{розр} = 2 \text{ хвилини } 30 \text{ секунд}$$

$$U_{зовн} = 1$$

$$K = 0,7$$

	1	2	3	4	5	6	7	8	9
x	1	1	1	1	1	1	1	1	1
$v_{зад}$	3	6	4	3	6	4	3	6	4
$v_{вих}$	2,959	5,209	3,829	2,889	5,151	3,740	2,959	5,209	3,829
$\Delta = v_{вих} - v_{зад}$	-0,041	-0,791	-0,171	-0,111	-0,849	-0,26	-0,041	-0,791	-0,171

$$\bar{\Delta} = \sigma = 0,47 T_{розр} = 2 \text{ хвилини } 30 \text{ секунд}$$

$$U_{зовн} = 1$$

$$K = 0,8$$

	1	2	3	4	5	6	7	8	9
x	1	1	1	1	1	1	1	1	1
$v_{зад}$	3	6	4	3	6	4	3	6	4
$v_{вих}$	3,066	5,345	3,944	3,018	5,324	3,883	3,066	5,345	3,944
$\Delta = v_{вих} - v_{зад}$	0,066	-0,655	-0,056	0,018	-0,676	-0,117	0,066	-0,655	-0,056

$$\bar{\Delta} = \sigma = 0,37 T_{розр} = 2 \text{ хвилини } 30 \text{ секунд}$$

$$U_{зовн} = 1$$

K= 0,9

	1	2	3	4	5	6	7	8	9
x	1	1	1	1	1	1	1	1	1
$v_{зад}$	3	6	4	3	6	4	3	6	4
$v_{вих}$	3,201	5,512	4,088	3,178	5,534	4,059	3,201	5,512	4,088
$\Delta = v_{вих} - v_{зад}$	0,201	-0,488	0,88	0,178	-0,466	0,59	0,201	-0,488	0,88

$\bar{\Delta} = \sigma = 0,35 T_{розр} = 2$ хвилини 30 секунд

$U_{зовн} = 1$

K= 1

	1	2	3	4	5	6	7	8	9
x	1	1	1	1	1	1	1	1	1
$v_{зад}$	3	6	4	3	6	4	3	6	4
$v_{вих}$	3,387	5,736	4,284	3,394	5,807	4,291	3,387	5,736	4,284
$\Delta = v_{вих} - v_{зад}$	0,387	-0,264	0,284	0,394	-0,193	0,291	0,387	-0,264	0,284

$\bar{\Delta} = \sigma = 0,3 T_{розр} = 2$ хвилини 30 секунд

$U_{зовн} = 4$

K= 0,2

	1	2	3	4	5	6	7	8	9
x	1	1	1	1	1	1	1	1	1
$v_{зад}$	3	6	4	3	6	4	3	6	4
$v_{вих}$	2,635	4,759-	4,284	2,474	4,496	3,257	2,635	4,759-	4,284
$\Delta = v_{вих} - v_{зад}$	-0,365	-1,241	0,284	-0,526	-1,504	-0,743	-0,365	-1,241	0,284

$\bar{\Delta} = 0,73 \sigma = 0,85 T_{розр} = 2$ хвилини 30 секунд

$U_{зовн} = 4$

K= 0

	1	2	3	4	5	6	7	8	9
x	1	1	1	1	1	1	1	1	1
$v_{зад}$	3	6	4	3	6	4	3	6	4
$v_{вих}$	2,516	4,598	3,336	2,326	4,279	3,083	2,516	4,598	3,336
$\Delta = v_{вих} - v_{зад}$	-0,484	-1,402	-0,664	-0,674	-1,721	-0,917	-0,484	-1,402	-0,664

$\bar{\Delta} = 1,05 \sigma = 1,02 T_{розр} = 2$ хвилини 30 секунд

$U_{зовн} = 4$

K= 0,1

	1	2	3	4	5	6	7	8	9
x	1	1	1	1	1	1	1	1	1
$v_{зад}$	3	6	4	3	6	4	3	6	4
$v_{вих}$	2,574	4,677	3,400	2,398	4,385	3,168	2,574	4,677	3,400
$\Delta = v_{вих} - v_{зад}$	-0,426	-1,323	-0,6	-0,602	-1,615	-0,832	-0,426	-1,323	-0,6

$$\bar{\Delta} = 0,91 \quad \sigma = 0,95 \quad T_{розр} = 2 \text{ хвилини } 30 \text{ секунд}$$

$$U_{зовн} = 4$$

$$K = 0,3$$

	1	2	3	4	5	6	7	8	9
x	1	1	1	1	1	1	1	1	1
$v_{зад}$	3	6	4	3	6	4	3	6	4
$v_{вих}$	2,698	4,845	3,538	2,553	4,613	3,349	2,698	4,845	3,538
$\Delta = v_{вих} - v_{зад}$	-0,302	-1,155	-0,462	-0,447	-1,387	-0,651	-0,302	-1,155	-0,462

$$\bar{\Delta} = 0,64 \quad \sigma = 0,8 \quad T_{розр} = 2 \text{ хвилини } 30 \text{ секунд}$$

$$U_{зовн} = 4$$

$$K = 0,4$$

	1	2	3	4	5	6	7	8	9
x	1	1	1	1	1	1	1	1	1
$v_{зад}$	3	6	4	3	6	4	3	6	4
$v_{вих}$	2,765	4,935	3,611	2,637	4,734	3,446	2,765	4,935	3,611
$\Delta = v_{вих} - v_{зад}$	-0,235	-1,065	-0,389	-0,363	-1,266	-0,554	-0,235	-1,065	-0,389

$$\bar{\Delta} = 0,52 \quad \sigma = 0,72 \quad T_{розр} = 2 \text{ хвилини } 30 \text{ секунд}$$

$$U_{зовн} = 4$$

$$K = 0,5$$

	1	2	3	4	5	6	7	8	9
x	1	1	1	1	1	1	1	1	1
$v_{зад}$	3	6	4	3	6	4	3	6	4
$v_{вих}$	2,834	5,030	3,688	2,725	4,862	3,547	2,834	5,030	3,688
$\Delta = v_{вих} - v_{зад}$	-0,166	-0,97	-0,312	-0,275	-1,138	-0,453	-0,166	-0,97	-0,312

$$\bar{\Delta} = 0,41 \quad \sigma = 0,64 \quad T_{розр} = 2 \text{ 30сек}$$

$$U_{зовн} = 4$$

$$K = 0,6$$

	1	2	3	4	5	6	7	8	9
x	1	1	1	1	1	1	1	1	1
$v_{зад}$	3	6	4	3	6	4	3	6	4
$v_{вих}$	2,907	5,129	3,768	2,817	4,995	3,653	2,907	5,129	3,768
$\Delta = v_{вих} - v_{зад}$	-0,093	-0,871	-0,232	-0,183	-1,005	-0,347	-0,093	-0,871	-0,232

$$\bar{\Delta} = 0,3 \quad \sigma = 0,55 \quad T_{розр} = 2 \text{ хвилини } 30 \text{ секунд}$$

$$U_{зовн} = 4$$

$$K = 0,7$$

	1	2	3	4	5	6	7	8	9
x	1	1	1	1	1	1	1	1	1
$v_{зад}$	3	6	4	3	6	4	3	6	4
$v_{вих}$	2,984	5,233	3,852	2,915	5,136	3,764	2,984	5,233	3,852
$\Delta = v_{вих} - v_{зад}$	-0,016	-0,767	-0,148	-0,085	-0,864	-0,236	-0,016	-0,767	-0,148

$$\bar{\Delta} = 0,22 \quad \sigma = 0,46 \quad T_{розр} = 2 \text{ хвилини } 30 \text{ секунд}$$

$$U_{зовн} = 4$$

$$K = 0,8$$

	1	2	3	4	5	6	7	8	9
x	1	1	1	1	1	1	1	1	1
$v_{зад}$	3	6	4	3	6	4	3	6	4
$v_{вих}$	3,065	5,343	3,941	3,017	5,283	3,881	3,065	5,343	3,941
$\Delta = v_{вих} - v_{зад}$	0,065	-0,657	-0,059	0,017	-0,717	-0,119	0,065	-0,657	-0,059

$$\bar{\Delta} = 0,2 \quad \sigma = 0,38 \quad T_{розр} = 2 \text{ хвилини } 30 \text{ секунд}$$

$$U_{зовн} = 4$$

$$K = 0,9$$

	1	2	3	4	5	6	7	8	9
x	1	1	1	1	1	1	1	1	1
$v_{зад}$	3	6	4	3	6	4	3	6	4
$v_{вих}$	3,150	5,459	4,034	3,126	5,439	4,004	3,150	5,459	4,034
$\Delta = v_{вих} - v_{зад}$	0,15	-0,541	0,034	0,126	-0,561	0,004	0,15	-0,541	0,034

$$\bar{\Delta} = 0,16 \quad \sigma = 0,3 \quad T_{розр} = 2 \text{ хвилини } 30 \text{ секунд}$$

$$U_{зовн} = 4$$

$$K = 1$$

	1	2	3	4	5	6	7	8	9
x	1	1	1	1	1	1	1	1	1
$v_{зад}$	3	6	4	3	6	4	3	6	4
$v_{вих}$	3,240	5,581	4,132	3,241	5,603	4,134	3,240	5,581	4,132
$\Delta = v_{вих} - v_{зад}$	0,24	-0,419	0,132	0,241	-0,397	0,134	0,24	-0,419	0,132

$$\bar{\Delta} = 0,1 \quad \sigma = 0,26 \quad T_{розр} = 2 \text{ хвилини } 30 \text{ секунд}$$

$$u_{зовн} = 7$$

$$K = 0,2$$

	1	2	3	4	5	6	7	8	9
x	1	1	1	1	1	1	1	1	1
$v_{зад}$	3	6	4	3	6	4	3	6	4
$v_{вих}$	2,686	4,806	3,518	2,521	4,499	3,304	2,686	4,806	3,518
$\Delta = v_{вих} - v_{зад}$	-0,314	-1,194	-0,482	-0,479	-1,501	-0,696	-0,314	-1,194	-0,482

$$\bar{\Delta} = 0,71 \quad \sigma = 0,84 \quad T_{розр} = 2 \text{ хвилини } 30 \text{ секунд}$$

$$u_{зовн} = 7$$

$$K = 0$$

	1	2	3	4	5	6	7	8	9
x	1	1	1	1	1	1	1	1	1
$v_{зад}$	3	6	4	3	6	4	3	6	4
$v_{вих}$	2,566	4,644	3,385	2,371	4,279	3,129	2,566	4,644	3,385
$\Delta = v_{вих} - v_{зад}$	-0,434	-1,356	-0,615	-0,629	-1,721	-0,871	-0,434	-1,356	-0,615

$$\bar{\Delta} = 0,988 \quad \sigma = 0,99 \quad T_{розр} = 2 \text{ хвилини } 30 \text{ секунд}$$

$$u_{зовн} = 7$$

$$K = 0,1$$

	1	2	3	4	5	6	7	8	9
x	1	1	1	1	1	1	1	1	1
$v_{зад}$	3	6	4	3	6	4	3	6	4
$v_{вих}$	2,750	4,892	3,548	2,601	4,616	3,361	2,750	4,892	3,548
$\Delta = v_{вих} - v_{зад}$	-0,25	-1,108	-0,452	-0,399	-1,384	-0,639	-0,25	-1,108	-0,452

$$\bar{\Delta} = 0,84 \quad \sigma = 0,91 \quad T_{розр} = 2 \text{ хвилини } 30 \text{ секунд}$$

$$u_{зовн} = 7$$

$$K = 0,3$$

	1	2	3	4	5	6	7	8	9
x	1	1	1	1	1	1	1	1	1
$v_{зад}$	3	6	4	3	6	4	3	6	4
$v_{вих}$	2,624	4,723	3,476	2,444	4,386	3,214	2,624	4,723	3,450
$\Delta = v_{вих} - v_{зад}$	-0,376	-1,277	-0,524	-0,556	-1,614	-0,786	-0,376	-1,277	-0,524

$$\bar{\Delta} = 0,6 \quad \sigma = 0,77 \quad T_{розр} = 2 \text{ хвилини } 30 \text{ секунд}$$

$$u_{зовн} = 7$$

$$K = 0,4$$

	1	2	3	4	5	6	7	8	9
x	1	1	1	1	1	1	1	1	1
$v_{зад}$	3	6	4	3	6	4	3	6	4
$v_{вих}$	2,817	4,984	3,663	2,686	4,740	3,494	2,817	4,984	3,663
$\Delta = v_{вих} - v_{зад}$	-0,183	-1,016	-0,337	-0,314	-1,26	-0,506	-0,183	-1,016	-0,337

$$\bar{\Delta} = 0,47 \quad \sigma = 0,68 \quad T_{розр} = 2 \text{ хвилини } 30 \text{ секунд}$$

$$u_{зовн} = 7$$

$$K = 0,5$$

	1	2	3	4	5	6	7	8	9
x	1	1	1	1	1	1	1	1	1
$v_{зад}$	3	6	4	3	6	4	3	6	4
$v_{вих}$	2,887	5,079	3,741	2,744	4,869	3,597	2,887	5,079	3,741
$\Delta = v_{вих} - v_{зад}$	-0,113	-0,921	-0,259	-0,256	-1,131	-0,403	-0,113	-0,921	-0,259

$$\bar{\Delta} = 0,36 \quad \sigma = 0,6 \quad T_{розр} = 2 \text{ хвилини } 30 \text{ секунд}$$

$$u_{зовн} = 7$$

$$K = 0,6$$

	1	2	3	4	5	6	7	8	9
x	1	1	1	1	1	1	1	1	1
$v_{зад}$	3	6	4	3	6	4	3	6	4
$v_{вих}$	2,916	5,180	3,822	2,868	5,004	3,704	2,916	5,180	3,822
$\Delta = v_{вих} - v_{зад}$	-0,084	-0,82	-0,178	-0,132	-0,996	-0,296	-0,084	-0,82	-0,178

$$\bar{\Delta} = 0,27 \quad \sigma = 0,51 \quad T_{розр} = 2 \text{ хвилини } 30 \text{ секунд}$$

$$u_{зовн} = 7$$

$$K = 0,7$$

	1	2	3	4	5	6	7	8	9
x	1	1	1	1	1	1	1	1	1
$v_{зад}$	3	6	4	3	6	4	3	6	4
$v_{вих}$	3,039	5,285	3,907	2,966	5,146	3,816	3,039	5,285	3,907
$\Delta = v_{вих} - v_{зад}$	-0,039	-0,715	-0,093	-0,034	-0,854	-0,184	-0,039	-0,715	-0,093

$$\bar{\Delta} = 0,19 \quad \sigma = 0,43 \quad T_{розр} = 2 \text{ хвилини } 30 \text{ секунд}$$

$$u_{зовн} = 7$$

$$K = 0,8$$

	1	2	3	4	5	6	7	8	9

x	1	1	1	1	1	1	1	1	1
$v_{зад}$	3	6	4	3	6	4	3	6	4
$v_{вих}$	3,121	5,396	3,997	3,070	5,296	3,934	3,121	5,396	3,997
$\Delta = v_{вих} - v_{зад}$	0,121	-0,604	-0,003	0,07	-0,704	-0,066	0,121	-0,604	-0,003

$$\bar{\Delta} = 0,13 \quad \sigma = 0,36 \quad T_{розр} = 2 \text{ хвилини } 30 \text{ секунд}$$

$$u_{зовн} = 7$$

$$K = 0,9$$

	1	2	3	4	5	6	7	8	9
x	1	1	1	1	1	1	1	1	1
$v_{зад}$	3	6	4	3	6	4	3	6	4
$v_{вих}$	3,207	5,513	4,091	3,180	5,453	4,058	3,207	5,513	4,091
$\Delta = v_{вих} - v_{зад}$	0,207	-0,487	0,091	0,180	-0,547	0,058	0,207	-0,487	0,091

$$\bar{\Delta} = 0,09 \quad \sigma = 0,3 \quad T_{розр} = 2 \text{ хвилини } 30 \text{ секунд}$$

$$u_{зовн} = 7$$

$$K = 1$$

	1	2	3	4	5	6	7	8	9
x	1	1	1	1	1	1	1	1	1
$v_{зад}$	3	6	4	3	6	4	3	6	4
$v_{вих}$	3,298	5,637	4,191	3,297	5,619	4,189	3,298	5,637	4,191
$\Delta = v_{вих} - v_{зад}$	0,298	-0,363	0,191	0,297	0,619	0,189	0,298	-0,363	0,191

$$\bar{\Delta} = 0,01 \quad \sigma = 0,1 \quad T_{розр} = 2 \text{ хвилини } 30 \text{ секунд}$$

**Дослідження залежності RMSE стану РКФС
від розкиду значень функції координатії $\sigma_{v_{зад}}$**

$u_{зобн} = 1$

$K = 0,1$

$b = 2$

	1	2	3	4	5	6	7	8	9	σ
$v_{зад}$	1,5	1,4	1,3	1,2	1,1	3	2,9	2,8	2,7	0,828318
$v_{вих}$	1,254	1,092	1,121	0,951	0,825	2,312	2,411	2,170	2,258	0,425542

$u_{зобн} = 1$

$K = 0,1$

$b = 3$

	1	2	3	4	5	6	7	8	9	σ
$v_{зад}$	1,7	1,6	1,4	1,3	1,1	4	3,8	3,7	3,5	1,246105
$v_{вих}$	1,420	1,246	1,216	1,033	0,837	3,076	3,155	2,863	2,926	0,545474

$u_{зобн} = 1$

$K = 0,1$

$b = 4$

	1	2	3	4	5	6	7	8	9	σ
$v_{зад}$	2	1,8	1,6	1,4	1,2	5	4,8	4,6	4,4	1,656636
$v_{вих}$	1,688	1,401	1,394	1,118	0,921	3,841	3,981	3,557	3,675	0,673619

$u_{зобн} = 1$

$K = 0,1$

$b = 5$

	1	2	3	4	5	6	7	8	9	σ
$v_{зад}$	2,2	2	1,7	1,5	1,2	6	5,7	5,4	5,2	2,062159
$v_{вих}$	1,834	1,555	1,490	1,201	0,932	4,604	4,724	4,174	4,342	0,794281

$u_{зобн} = 1$

$K = 0,1$

$b = 6$

	1	2	3	4	5	6	7	8	9	σ
$v_{зад}$	2,5	2,2	1,9	1,5	1,2	6,9	6,6	6,3	6	2,458658
$v_{вих}$	2,081	1,710	1,666	1,208	0,943	5,293	5,468	4,867	5,010	0,914038

$$u_{зобн} = 1$$

$$K = 0,2$$

$$b = 2$$

	1	2	3	4	5	6	7	8	9	σ
$v_{зад}$	1,5	1,4	1,3	1,2	1,1	3	2,9	2,8	2,7	0,828318
$v_{вих}$	1,272	1,118	1,131	0,986	0,874	2,345	2,438	2,214	2,296	0,425542

$$u_{зобн} = 1$$

$$K = 0,2$$

$$b = 3$$

	1	2	3	4	5	6	7	8	9	σ
$v_{зад}$	1,7	1,6	1,4	1,3	1,1	4	3,8	3,7	3,5	1,246105
$v_{вих}$	1,440	1,274	1,228	1,076	0,898	3,115	3,188	2,918	2,976	0,509718

$$u_{зобн} = 1$$

$$K = 0,2$$

$$b = 4$$

	1	2	3	4	5	6	7	8	9	σ
$v_{зад}$	2	1,8	1,6	1,4	1,2	5	4,8	4,6	4,4	
$v_{вих}$	1,690	1,433	1,407	1,170	0,995	3,888	4,021	3,625	3,738	0,632035

$$u_{зобн} = 1$$

$$K = 0,2$$

$$b = 5$$

	1	2	3	4	5	6	7	8	9	σ
$v_{зад}$	2,2	2	1,7	1,5	1,2	6	5,7	5,4	5,2	
$v_{вих}$	1,858	1,589	1,504	1,260	1,018	4,658	4,771	4,253	4,417	0,745932

$$u_{зобн} = 1$$

$$K = 0,2$$

$$b = 6$$

	1	2	3	4	5	6	7	8	9	σ
$v_{зад}$	2,5	2,2	1,9	1,5	1,2	6,9	6,6	6,3	6	
$v_{вих}$	2,107	1,747	1,682	1,275	1,040	5,353	5,520	4,957	5,095	0,8606

$$u_{зобн} = 7$$

$$K = 0,1$$

$$b = 2$$

	1	2	3	4	5	6	7	8	9	σ
$v_{зад}$	7,5	7,4	7,3	7,2	7,1	9	8,9	8,8	7	
$v_{вих}$	6,296	5,838	6,154	5,707	5,386	7,066	7,461	6,934	7,320	1,48193

$$u_{306H} = 7$$

$$K = 0,1$$

$$b = 3$$

	1	2	3	4	5	6	7	8	9	σ
v_{3a0}	7,7	7,6	7,4	7,3	7,1	10	9,8	9,7	9,5	
v_{6ux}	6,464	5,994	6,251	5,797	5,411	7,836	8,212	7,638	8,000	1,641319

$$u_{306H} = 7$$

$$K = 0,1$$

$$b = 4$$

	1	2	3	4	5	6	7	8	9	σ
v_{3a0}	8,0	7,8	7,6	7,4	7,2	11	10,8	10,6	10,4	
v_{6ux}	6,714	6,154	6,431	5,890	5,507	8,609	9,045	8,346	8,762	1,745995

$$u_{306H} = 7$$

$$K = 0,1$$

$$b = 5$$

	1	2	3	4	5	6	7	8	9	σ
v_{3a0}	8,2	8,0	7,7	7,5	7,2	12	11,7	11,4	11,2	
v_{6ux}	6,882	6,310	6,528	5,980	5,531	9,379	9,794	8,974	9,440	1,842351

$$u_{306H} = 7$$

$$K = 0,1$$

$$b = 6$$

	1	2	3	4	5	6	7	8	9	σ
v_{3a0}	8,5	8,2	7,9	7,5	7,2	12,9	12,6	12,3	12,0	
v_{6ux}	7,131	6,468	6,706	5,996	5,553	10,074	10,544	9,678	10,119	1,94081

$$u_{306H} = 7$$

$$K = 0,2$$

$$b = 2$$

	1	2	3	4	5	6	7	8	9	σ
v_{3a0}	7,5	7,4	7,3	7,2	7,1	9,0	8,9	8,8	8,7	
v_{6ux}	6,296	5,838	6,154	5,707	5,386	7,066	7,461	6,934	7,320	1,548011

$$u_{306H} = 7$$

$$K = 0,2$$

$$b = 3$$

	1	2	3	4	5	6	7	8	9	σ
v_{3a0}	7,7	7,6	7,4	7,3	7,1	10,0	9,8	9,7	9,5	

$v_{\text{вих}}$	6,464	5,994	6,251	5,797	5,411	7,836	8,212	7,638	8,000	1,641319
------------------	-------	-------	-------	-------	-------	-------	-------	-------	-------	----------

$$u_{\text{зобн}} = 7$$

$$K = 0,2$$

$$b = 4$$

	1	2	3	4	5	6	7	8	9	σ
$v_{\text{зад}}$	8,0	7,8	7,6	7,4	7,2	11,0	10,8	9,7	9,5	
$v_{\text{вих}}$	6,714	6,154	6,430	5,890	5,497	8,598	9,033	7,652	8,012	1,70661

$$u_{\text{зобн}} = 7$$

$$K = 0,2$$

$$b = 5$$

	1	2	3	4	5	6	7	8	9	σ
$v_{\text{зад}}$	8,2	8,0	7,7	7,5	7,2	12,0	11,7	11,4	11,2	
$v_{\text{вих}}$	6,882	6,310	6,528	5,980	5,531	9,379	9,794	8,974	9,440	1,842351

$$u_{\text{зобн}} = 7$$

$$K = 0,2$$

$$b = 6$$

	1	2	3	4	5	6	7	8	9	σ
$v_{\text{зад}}$	8,5	8,2	7,9	7,5	7,2	12,9	12,6	12,3	12,0	
$v_{\text{вих}}$	7,131	6,468	6,706	5,996	5,553	10,074	10,544	9,678	10,119	1,94081

Додаток В

Програма налаштування параметрів розповсюдження

```
#include <machine.h>
#include <math.h>
void toto(flag,nevprt,t,xd,x,nx,z,nz,tvec,
          ntvec,rpar,nrpar,ipar,nipar,u1,nu1,u2,nu2,u3,nu3,u4,
          nu4,u5,nu5,u6,nu6,u7,nu7,u8,nu8,u9,nu9,u10,nu10,u11,nu11,
          y1,ny1,y2,ny2,y3,ny3,y4,ny4)

/*ffA: u1-lambda, u2-lambda0, u3-K regulator, u4-mu */
/*ffC: u5-V object */
/* u6-V model */
/* u7-index of element 1..9, flag of contact with environment 1-0 */
/*ffX: u8-X raw material */
/*ffS: u9-transp row of connection matrix */
/* u10- u environment*/
/*ffV0 u11- coordination parameter */

    double *t,xd[],x[],z[],tvec[];
    int
*flag,*nevprt,*nx,*nz,*ntvec,*nrpar,ipar[],*nipar,*nu1,*nu2,*nu3,*nu4,*nu5,*nu6,*nu7,*n
u8,*nu9,*nu10,*nu11,*ny1,*ny2,*ny3,*ny4;
    double rpar[],u1[],u2[],u3[],u4[],u5[],u6[],u8[],u9[],u10[],u11[],y1[],y2[],y3[],y4[]; int u7[];
/* modify below this line */
{
int i,j,ne; double lambda,lambda1,lambda2,lambda0,lambda01,lambda02,s,q1,q2,q3,q4,q0;
ny1=8; ny2=8; ny3=8; ny4=8;
for(i=0;i<9;i++){y1[i]=u1[i]; y2[i]=u2[i]; y3[i]=u3[i]; y4[i]=u4[i];}

j=u7[0]-1;

lambda=u1[j]; lambda0=u2[j];
s=0;ne=0;
for(i=0;i<9;i++){s=s+u6[i]*u9[(i)]; ne=ne+u9[(i)];}
q0=(u3[j]*u11[j]+lambda0*u10[0]+lambda*s-u4[j]*u8[j])/(ne*lambda+u3[j])-u5[j];
q0=q0*q0;

if(u7[1]==0)
{
lambda1=lambda*1.05;
if(lambda1>1){lambda1=1;};
q1=(u3[j]*u11[j]+lambda0*u10[0]+lambda1*s-u4[j]*u8[j])/(ne*lambda1+u3[j])-u5[j];
q1=q1*q1;
lambda2=lambda*0.95;
q2=(u3[j]*u11[j]+lambda0*u10[0]+lambda2*s-u4[j]*u8[j])/(ne*lambda2+u3[j])-u5[j];
q2=q2*q2;
```

```

if(q1<q0){q0=q1;lambda=lambda1;};
if(q2<q0){q0=q2;lambda=lambda2;};
lambda0=0;
};

if(u7[1]==1)
{
lambda01=lambda0*1.05;
if(lambda01>1){lambda01=1;};
{
lambda1=lambda*1.05;
if(lambda1>1){lambda1=1;};
q1=(u3[j]*u11[j]+lambda01*u10[0]+lambda1*s-u4[j]*u8[j])/(ne*lambda1+u3[j])-u5[j];
q1=q1*q1;
lambda2=lambda*0.95;
q2=(u3[j]*u11[j]+lambda01*u10[0]+lambda2*s-u4[j]*u8[j])/(ne*lambda2+u3[j])-u5[j];
q2=q2*q2;
};
lambda02=lambda0*0.95;
{
lambda1=lambda*1.05;
if(lambda1>1){lambda1=1;};
q3=(u3[j]*u11[j]+lambda02*u10[0]+lambda1*s-u4[j]*u8[j])/(ne*lambda1+u3[j])-u5[j];
q3=q3*q3;
lambda2=lambda*0.95;
q4=(u3[j]*u11[j]+lambda02*u10[0]+lambda2*s-u4[j]*u8[j])/(ne*lambda2+u3[j])-u5[j];
q4=q4*q4;
};
if(q1<q0){q0=q1;lambda=lambda1;lambda0=lambda01;};
if(q2<q0){q0=q2;lambda=lambda2;lambda0=lambda01;};
if(q3<q0){q0=q3;lambda=lambda1;lambda0=lambda02;};
if(q4<q0){q0=q4;lambda=lambda2;lambda0=lambda02;};
}

y1[j]=lambda; y2[j]=lambda0;

return(y1,y2,y3,y4);
}

```


Наукове видання

**Дубовой Володимир Михайлович
Юхимчук Марія Сергіївна**

**ДЕЦЕНТРАЛІЗОВАНЕ КООРДИНАЦІЙНЕ
КЕРУВАННЯ РОЗПОДІЛЕНИМИ
КІБЕР-ФІЗИЧНИМИ СИСТЕМАМИ З
НЕПЕРЕРВНИМИ ОБ'ЄКТАМИ**

Монографія

Оригінал-макет підготовлено В. Дубовим

Підписано до друку 14.01.2022 р.
Формат 29,7×42¼. Папір офсетний.
Гарнітура Times New Roman. Ум. др. арк. 13,4.
Наклад 300 прим. Зам № В2022-05.

Вінницький національний технічний університет,
редакційно-видавничий відділ,
21021, м. Вінниця, Хмельницьке шосе, 95,
ВНТУ, ГНК, к. 114.
Тел. (0432) 65-18-06.
Свідоцтво суб'єкта видавничої справи
серія ДК № 3516 від 01.07.2009 р.

Віддруковано ФОП Барановська Т. П.,
21021, м. Вінниця, Порики, 7,
Свідоцтво суб'єкта видавничої справи
серія ДК № 4377 від 31.07.2012 р.