



УКРАЇНА

(19) UA

(11) 154120

(13) U

(51) МПК

E02F 3/76 (2006.01)

НАЦІОНАЛЬНИЙ ОРГАН
ІНТЕЛЕКТУАЛЬНОЇ ВЛАСНОСТІ
ДЕРЖАВНА ОРГАНІЗАЦІЯ
"УКРАЇНСЬКИЙ НАЦІОНАЛЬНИЙ
ОФІС ІНТЕЛЕКТУАЛЬНОЇ
ВЛАСНОСТІ ТА ІННОВАЦІЙ"

(12) ОПИС ДО ПАТЕНТУ НА КОРИСНУ МОДЕЛЬ

(21) Номер заявки: **u 2023 01399**

(22) Дата подання заявки: **03.04.2023**

(24) Дата, з якої є чинними
права інтелектуальної
власності: **12.10.2023**

(46) Публікація відомостей
про державну
реєстрацію: **11.10.2023, Бюл.№ 41**

(72) Винахідник(и):

**Слободян Наталія Михайлівна (UA),
Панкевич Ольга Дмитрівна (UA)**

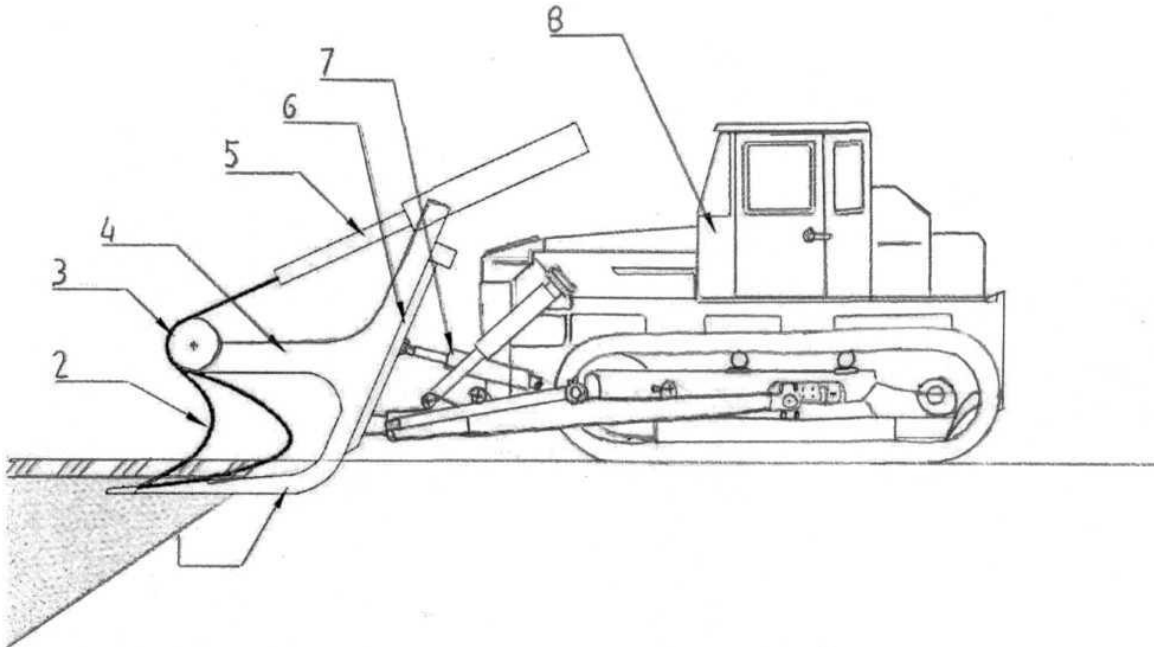
(73) Володілець (володільці):

**ВІННИЦЬКИЙ НАЦІОНАЛЬНИЙ
ТЕХНІЧНИЙ УНІВЕРСИТЕТ,
вул. Хмельницьке шосе, 95, м. Вінниця,
21021 (UA)**

(54) РОБОЧЕ ОБЛАДНАННЯ БУЛЬДОЗЕРА З РОЗПУШУВАЛЬНИМ ЗУБОМ

(57) Реферат:

Робоче обладнання бульдозера містить гідроциліндр, з'єднаний з відвалом, який встановлений з можливістю штовхання рами з розпушувальним зубом. До гострої сторони зуба одним кінцем закріплений гнучкий робочий орган, виконаний у вигляді сталевго каната, інший кінець якого через відвідний блок з'єднаний зі штоком другого гідроциліндра.



UA 154120 U

Корисна модель належить до навісного обладнання землерийної техніки, зокрема машин для будівельно-дорожніх робіт, а також може бути використана для розробки мерзлих ґрунтів для полегшення подальшої роботи землерийно-транспортних машин

5 Відоме бульдозерне обладнання двобічної дії, що складається з неповоротного відвалу, на якому встановлено коробку жорсткості та шарнірно-поворотні розпушуючі зубці, які складаються з наконечників та стійок, з'єднаних з гідроциліндрами керування та періодично контактуючими своїми тильними поверхнями з коробкою жорсткості (АС СРСР № 899772, МПК E02F3/76, опубл. 23.01.82, бюл №3).

10 Недоліком обладнання є низька надійність гідроциліндрів керування розпушуючими зубцями, внаслідок їх навантаження у момент занурення розпушуючих зубців у ґрунт, що призводить до необхідності використання посиленних гідроциліндрів, а це, в свою чергу, призведе до збільшення маси та вартості робочого обладнання у цілому.

15 Відоме робоче обладнання бульдозера, що складається з неповоротного відвалу, на якому встановлено коробку жорсткості та шарнірно-поворотні розпушуючі зубці, які складаються з наконечників та стійок, з'єднаних з гідроциліндрами керування та періодично контактуючими своїми тильними поверхнями з коробкою жорсткості, яке відрізняється тим, що шарнір кріплення кожного зубця розташований відносно тильної, контактуючої з коробкою жорсткості поверхні стійки, на відстані, що перевищує відстань від даної поверхні до вершини наконечника зубця (Патент України № 2377, МПК E02F3/76, опубл. 15 03 2004, Бюл № 3, 2004 р.)

20 Найближчим аналогом є робоче обладнання бульдозера з розпушувальними зубами, що містить відвал, встановлений з можливістю штовхання рами з розпушувальними зубами і механізмом їх повороту, поворотну балку, встановлену на штовхаючій рамі із закріпленими на ній розпушувальними зубами, причому балка забезпечена обертальним приводом рами із закріпленими на ній розпушувальними зубами, крім того балка забезпечена обертальним приводом від черв'ячного редуктора з гідромотором, встановленим на рамі, що штовхає (Патент РФ № 178081, МПК E02F3/76, 5/323, опубл. 2.03.2018, бюл. № 9).

25 Недоліком є складність конструкції та недостатня ефективність розпушування на промерзлих ґрунтах.

30 В основу корисної моделі поставлена задача створення робочого обладнання бульдозера з розпушувальним зубом, в якому за рахунок зміни конструкції досягається можливість підвищення ефективності суцільного розпушування смуги ґрунту по всій ширині відвалу та спрощення управління розпушувальними зубами при спрощенні конструкції.

Це призводить до підвищення продуктивності бульдозера при роботі на міцних, кам'янистих та промерзлих ґрунтах

35 Поставлена задача вирішується тим, що робоче обладнання бульдозера, що містить гідроциліндр, з'єднаний з відвалом, який встановлений з можливістю штовхання рами з розпушувальним зубом, згідно з корисною моделлю, до гострої сторони зуба одним кінцем закріплений гнучкий робочий орган, виконаний у вигляді сталевго каната, інший кінець якого через відвідний блок з'єднаний зі штоком другого гідроциліндра.

40 Суть корисної моделі пояснює креслення, де наведений пристрій, що містить зуб 1, до гострої сторони якого одним кінцем закріплений гнучкий робочий орган 2, виконаний у вигляді сталевго каната, інший кінець робочого органу 2 через відвідний блок 3 з'єднаний зі штоком другого гідроциліндра 5, що зафіксований на рамі 4, жорстко закріпленій до відвалу 6 з можливістю руху вгору та вниз за рахунок першого гідроциліндра 7 бульдозера 8.

45 Пристрій працює наступним чином.

Спочатку зуб 1 закріплений до відвалу 6 за допомогою гідроциліндра 7 занурюється на глибину, яка дорівнює товщині мерзлого шару ґрунту. Після чого бульдозер 8 пересувається на відстань, що дорівнює довжині зуба 1. Зуб 1 рухається по незамерзлому шару ґрунту. Руйнування мерзлого ґрунту відбувається при втягуванні штока гідроциліндра 5, до якого закріплений гнучкий робочий орган 2 у вигляді сталевго каната, другий кінець якого з'єднаний через відвідний блок 3 з гострою стороною зуба 1, що зафіксований на рамі 4. Рама 4, жорстко закріплена до відвалу 6 з можливістю руху вгору та вниз за рахунок гідроциліндра 7 при русі бульдозера 8. Руйнування мерзлого ґрунту відбувається за рахунок руху робочого органу 2 у вигляді сталевго каната.

55

ФОРМУЛА КОРИСНОЇ МОДЕЛІ

5 Робоче обладнання бульдозера, що містить гідроциліндр, з'єднаний з відвалом, який встановлений з можливістю штовхання рами з розпушувальним зубом, яке **відрізняється** тим, що до гострої сторони зуба одним кінцем закріплений гнучкий робочий орган, виконаний у вигляді сталевого каната, інший кінець якого через відповідний блок з'єднаний зі штоком другого гідроциліндра.

