



УКРАЇНА

(19) **UA** (11) **154127** (13) **U**
(51) МПК
G01K 3/08 (2006.01)

НАЦІОНАЛЬНИЙ ОРГАН
ІНТЕЛЕКТУАЛЬНОЇ ВЛАСНОСТІ
ДЕРЖАВНА ОРГАНІЗАЦІЯ
"УКРАЇНСЬКИЙ НАЦІОНАЛЬНИЙ
ОФІС ІНТЕЛЕКТУАЛЬНОЇ
ВЛАСНОСТІ ТА ІННОВАЦІЙ"

(12) ОПИС ДО ПАТЕНТУ НА КОРИСНУ МОДЕЛЬ

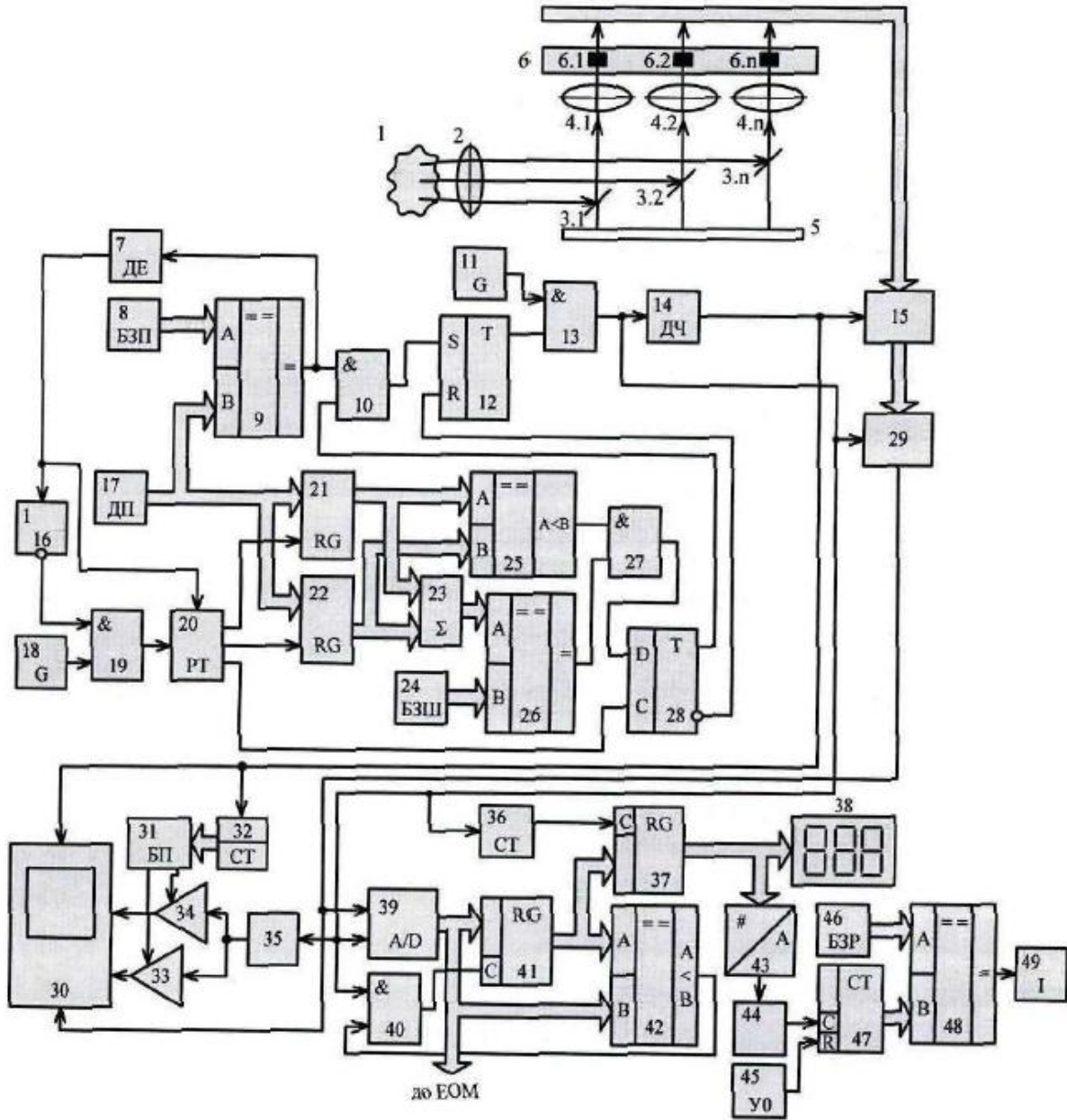
<p>(21) Номер заявки: u 2023 01610</p> <p>(22) Дата подання заявки: 12.04.2023</p> <p>(24) Дата, з якої є чинними права інтелектуальної власності: 12.10.2023</p> <p>(46) Публікація відомостей про державну реєстрацію: 11.10.2023, Бюл.№ 41</p>	<p>(72) Винахідник(и): Грабко Володимир Віталійович (UA), Кухарчук Василь Васильович (UA), Грабко Валентин Володимирович (UA), Асаула Назарій Миколайович (UA)</p> <p>(73) Володілець (володільці): ВІННИЦЬКИЙ НАЦІОНАЛЬНИЙ ТЕХНІЧНИЙ УНІВЕРСИТЕТ, вул. Хмельницьке шосе, 95, м. Вінниця, 21021 (UA)</p>
---	--

(54) ПРИСТРІЙ ДЛЯ БЕЗКОНТАКТНОГО ВИМІРЮВАННЯ РЕСУРСУ ІЗОЛЯЦІЇ РОТОРА ГІДРОГЕНЕРАТОРА

(57) Реферат:

Пристрій для безконтактного вимірювання ресурсу ізоляції ротора гідрогенератора містить об'єкти, два генератори імпульсів, дільник частоти, чотири елементи I, три цифрові компаратори, датчик положення, блок задання положення, розподільувач тактів, два регістри, цифровий суматор, два тригери, блок задання швидкості, індикатор, n дзеркал, n лінз, n окремих інфрачервоних датчиків інфрачервоного приймача, комутатор, буферний регістр, перший лічильник, два керовані підсилювачі, відеоконтрольний блок, генератор напруги, що змінюється ступінчасто, блок пам'яті, аналого-цифровий перетворювач, диференціюючий елемент та елемент НІ. Додатково введено два лічильники, два регістри, два цифрові компаратори, цифровий індикатор, п'ятий елемент I, цифро-аналоговий перетворювач, перетворювач напруга-частота, блок установки нуля та блок задання ресурсу.

UA 154127 U



Корисна модель належить до безконтактної термометрії і може бути використана для вимірювання ресурсу ізоляції за температурою об'єктів, що обертаються, зокрема ротора гідрогенераторів.

Відомий пристрій для безконтактного вимірювання температури ротора гідрогенератора (Патент України № 80566, М. кл. G01K 13/08, бюл. № 11, 2013), що містить об'єktiv, за яким п дзеркал закріплені на оптичній лінійці таким чином, що їх площини утворюють кут 45° з головною оптичною віссю і на одній оптичній осі з дзеркалами встановлені п лінз, вихід дільника частоти підключений до входів буферного регістра, лічильника та до першого входу відеоконтрольного блока, другий та третій входи якого з'єднані з виходами першого та другого керованих підсилювачів, перші входи яких підключені до виходу генератора напруги, що змінюється ступінчасто, а другі входи з'єднані відповідно з першим та другим виходами блока пам'яті, вхідна цифрова шина якого підключена до вихідної цифрової шини лічильника, четвертий вхід відеоконтрольного блока разом з першим входом аналого-цифрового перетворювача (АЦП) з'єднані з виходом комутатора, вхідна цифрова шина якого підключена до вихідної цифрової шини буферного регістра, вхідна цифрова шина якого з'єднана з виходами лінійки п окремих інфрачервоних (ІЧ) датчиків, вихідна цифрова шина АЦП підключена через інтерфейсний блок в кола ЕОМ, вихідна цифрова шина блока задання положення з'єднана з першою вхідною цифровою шиною першого цифрового компаратора, друга вхідна цифрова шина якого разом з вхідними цифровими шинами першого та другого регістрів підключені до вихідної цифрової шини датчика положення, вихід першого цифрового компаратора з'єднаний з першим входом першого елемента І, другий вхід якого підключений до першого виходу другого тригера, а вихід з'єднаний з першим входом першого тригера, другий вхід якого разом з входом індикатора підключені до другого виходу другого тригера, вихід другого елемента І з'єднаний з другим входом АЦП, друга вхідна цифрова шина другого цифрового компаратора підключена до вихідної цифрової шини блока задання швидкості, а перша вхідна цифрова шина з'єднана з вихідною цифровою шиною цифрового суматора, перша і друга вхідні цифрові шини якого підключені відповідно до вихідних цифрових шин першого та другого регістрів, входи яких з'єднані відповідно з першим та другим виходами розподільвача тактів, третій вихід якого підключений до другого входу другого тригера, вихід другого генератора імпульсів з'єднаний з входом розподільвача тактів, вихід першого тригера підключений до першого входу другого елемента І, другий вхід якого з'єднаний з виходом першого генератора імпульсів, а вихід підключений до входів дільника частоти, генератора напруги, що змінюється ступінчасто, та комутатора, вихідні цифрові шини першого та другого регістрів з'єднані відповідно з першою і другою вхідними цифровими шинами третього цифрового компаратора, вихід якого підключений до першого входу третього елемента І, другий вхід якого з'єднаний з виходом другого цифрового компаратора, а вихід підключений до першого входу другого тригера.

Головним недоліком даного пристрою є те, що він не дозволяє вимірювати за тепловим портретом витрачання ресурсу ізоляції обмоток ротора гідрогенератора в процесі його роботи, що звужує функціональні можливості пристрою в задачі спостереження за об'єктами, що обертаються, зокрема потужними електричними машинами.

За близький аналог вибрано пристрій для безконтактного вимірювання температури ротора гідрогенератора (Патент України № 109780, М. кл. G01K 13/08, бюл. № 17, 2016), що містить об'єktiv, два генератори імпульсів, дільник частоти, чотири елементи І, три цифрові компаратори, датчик положення, блок задання положення, розподільвач тактів, два регістри, цифровий суматор, два тригери, блок задання швидкості, індикатор, п дзеркал, п лінз, п окремих інфрачервоних датчиків інфрачервоного приймача, комутатор, буферний регістр, лічильник (в подальшому - перший лічильник), два керовані підсилювачі, відеоконтрольний блок, генератор напруги, що змінюється ступінчасто, блок пам'яті, АЦП, диференціюючий елемент, елемент НІ, інтерфейсний блок, причому за об'єktivом закріплені п дзеркал на оптичній лінійці таким чином, що їх площини утворюють кут 45° з головною оптичною віссю і на одній оптичній осі з дзеркалами встановлені п лінз та п окремих ІЧ датчиків відповідно, вихід дільника частоти підключений до входів буферного регістра, першого лічильника та до першого входу відеоконтрольного блока, другий та третій входи якого з'єднані з виходами першого та другого керованих підсилювачів, перші входи яких підключені до виходу генератора напруги, що змінюється ступінчасто, а другі входи з'єднані відповідно з першим та другим виходами блока пам'яті, вхідна цифрова шина якого підключена до вихідної цифрової шини першого лічильника, четвертий вхід відеоконтрольного блока разом з першим входом АЦП з'єднані з виходом комутатора, вхідна цифрова шина якого підключена до вихідної цифрової шини буферного регістра, вхідна цифрова шина якого з'єднана з виходами лінійки п окремих ІЧ датчиків, вихідна цифрова шина АЦП підключена через інтерфейсний блок в кола ЕОМ, вихідна цифрова шина

блока задання положення з'єднана з першою вхідною цифровою шиною першого цифрового компаратора, друга вхідна цифрова шина якого разом з вхідними цифровими шинами першого та другого регістрів підключені до вихідної цифрової шини датчика положення, вихід першого цифрового компаратора з'єднаний з першим входом першого елемента І, другий вхід якого підключений до першого виходу другого тригера, а вихід з'єднаний з першим входом першого тригера, другий вхід якого разом зі входом індикатора підключені до другого виходу другого тригера, друга вхідна цифрова шина другого цифрового компаратора з'єднана з вихідною цифровою шиною блока задання швидкості, а перша вхідна цифрова шина підключена до вихідної цифрової шини цифрового суматора, перша і друга вхідні цифрові шини якого з'єднані відповідно з вихідними цифровими шинами першого та другого регістрів, входи яких підключені відповідно до першого та другого виходів розподільвача тактів, третій вихід якого з'єднаний з другим входом другого тригера, вихід першого тригера підключений до першого входу другого елемента І, другий вхід якого з'єднаний з виходом першого генератора імпульсів, а вихід підключений до входів дільника частоти, генератора напруги, що змінюється ступінчасто, та комутатора, вихідні цифрові шини першого та другого регістрів з'єднані відповідно з першою і другою вхідними цифровими шинами третього цифрового компаратора, вихід якого підключений до першого входу третього елемента І, другий вхід якого з'єднаний з виходом другого цифрового компаратора, а вихід підключений до першого входу другого тригера, вихід другого елемента І з'єднаний з другим входом АЦП, вихід першого цифрового компаратора підключений до входу диференціюючого елемента, вихід якого з'єднаний з другим входом розподільвача тактів та зі входом елемента ІІ, вихід якого підключений до першого входу четвертого елемента І, другий вхід якого з'єднаний з виходом другого генератора імпульсів, а вихід підключений до першого входу розподільвача тактів.

Головним недоліком даного пристрою є те, що він не дозволяє вимірювати та оцінювати за тепловим портретом витрачання ресурсу ізоляції обмоток ротора гідрогенератора в процесі його роботи, що звужує функціональні можливості пристрою в задачі спостереження за об'єктами, що обертаються, зокрема потужними електричними машинами, та не дозволяє оцінювати стан роботоздатності об'єкта дослідження.

В основу корисної моделі поставлено задачу створення пристрою для безконтактного вимірювання ресурсу ізоляції ротора гідрогенератора, в якому за рахунок введення нових блоків та зв'язків між ними з'являється можливість на працюючому гідрогенераторі вимірювати та оцінювати за тепловим портретом витрачання ресурсу ізоляції обмоток ротора гідрогенератора, що розширює функціональні можливості пристрою та дозволяє оцінювати стан роботоздатності об'єкта дослідження.

Поставлена задача вирішується тим, що в пристрій для безконтактного вимірювання ресурсу ізоляції ротора гідрогенератора, що містить об'єктив, два генератори імпульсів, дільник частоти, чотири елементи І, три цифрові компаратори, датчик положення, блок задання положення, розподільвач тактів, два регістри, цифровий суматор, два тригери, блок задання швидкості, індикатор, n дзеркал, n лінз, n окремих інфрачервоних датчиків інфрачервоного приймача, комутатор, буферний регістр, перший лічильник, два керовані підсилювачі, відеоконтрольний блок, генератор напруги, що змінюється ступінчасто, блок пам'яті, АЦП, диференціюючий елемент та елемент ІІ, причому за об'єктивом закріплені n дзеркал на оптичній лінійці таким чином, що їх площини утворюють кут 45° з головною оптичною віссю і на одній оптичній осі з дзеркалами встановлені n лінз та n окремих ІЧ датчиків відповідно, вихід дільника частоти підключений до входів буферного регістра, першого лічильника та до першого входу відеоконтрольного блока, другий та третій входи якого з'єднані з виходами першого та другого керованих підсилювачів, перші входи яких підключені до виходу генератора напруги, що змінюється ступінчасто, а другі входи з'єднані відповідно з першим та другим виходами блока пам'яті, вхідна цифрова шина якого підключена до вихідної цифрової шини першого лічильника, четвертий вхід відеоконтрольного блока разом з першим входом АЦП з'єднані з виходом комутатора, вхідна цифрова шина якого підключена до вихідної цифрової шини буферного регістра, вхідна цифрова шина якого з'єднана з виходами лінійки n окремих ІЧ датчиків, вхідна цифрова шина блока задання положення з'єднана з першою вхідною цифровою шиною першого цифрового компаратора, друга вхідна цифрова шина якого разом з вхідними цифровими шинами першого та другого регістрів підключені до вихідної цифрової шини датчика положення, вихід першого цифрового компаратора з'єднаний з першим входом першого елемента І, другий вхід якого підключений до першого виходу другого тригера, а вихід з'єднаний з першим входом першого тригера, другий вхід якого підключений до другого виходу другого тригера, друга вхідна цифрова шина другого цифрового компаратора з'єднана з вихідною цифровою шиною блока задання швидкості, а перша вхідна цифрова шина підключена до

вихідної цифрової шини цифрового суматора, перша і друга вхідні цифрові шини якого з'єднані відповідно з вихідними цифровими шинами першого та другого регістрів, входи яких підключені відповідно до першого та другого виходів розподільвача тактів, третій вихід якого з'єднаний з другим входом другого тригера, вихід першого тригера підключений до першого входу другого елемента І, другий вхід якого з'єднаний з виходом першого генератора імпульсів, а вихід підключений до входів дільника частоти, генератора напруги, що змінюється ступінчасто, та комутатора, вихідні цифрові шини першого та другого регістрів з'єднані відповідно з першою і другою вхідними цифровими шинами третього цифрового компаратора, вихід якого підключений до першого входу третього елемента І, другий вхід якого з'єднаний з виходом другого цифрового компаратора, а вихід підключений до першого входу другого тригера, вихід другого елемента І з'єднаний з другим входом АЦП, вихід першого цифрового компаратора підключений до входу диференціюючого елемента, вихід якого з'єднаний з другим входом розподільвача тактів та зі входом елемента НІ, вихід якого підключений до першого входу четвертого елемента І, другий вхід якого з'єднаний з виходом другого генератора імпульсів, а вихід підключений до першого входу розподільвача тактів, згідно з корисною моделлю, введено два лічильники, два регістри, два цифрові компаратори, цифровий індикатор, п'ятий елемент І, цифро-аналоговий перетворювач (ЦАП), перетворювач напруга-частота, блок установки нуля та блок задання ресурсу, причому вихідна цифрова шина АЦП з'єднана зі вхідною цифровою шиною четвертого регістра, вихідна цифрова шина якого підключена до вхідної цифрової шини третього регістра та до першої вхідної цифрової шини четвертого цифрового компаратора, друга вхідна цифрова шина якого з'єднана з вихідною цифровою шиною АЦП, другий вхід п'ятого елемента І разом зі входом другого лічильника підключені до виходу другого елемента І, вихідна цифрова шина третього регістра з'єднана зі вхідною цифровою шиною цифрового індикатора та зі вхідною цифровою шиною ЦАП, вихід якого підключений до входу перетворювача напруга-частота, вихід якого з'єднаний з першим входом третього лічильника, другий вхід якого підключений до виходу блока установки нуля, а вихідна цифрова шина з'єднана з другою вхідною цифровою шиною п'ятого цифрового компаратора, перша вхідна цифрова шина якого підключена до вихідної цифрової шини блока задання ресурсу, а вихід з'єднаний зі входом індикатора, вихід четвертого цифрового компаратора підключений до першого входу п'ятого елемента І, вихід якого з'єднаний зі входом четвертого регістра, вихід другого лічильника підключений до входу третього регістра, вихідна цифрова шина АЦП з'єднана з колами ЕОМ.

Пристрій для безконтактного вимірювання ресурсу ізоляції ротора гідрогенератора пояснюється кресленням, на якому зображена його структурна схема.

На схемі: 1 - об'єкт дослідження - ротор гідрогенератора; 2 - об'єктив; 3-п дзеркал; 4-п лінз; 5 - оптична лінійка; 6 - лінійка п ІЧ датчиків 6.1-6.п; 7 - диференціюючий елемент; 8 - блок задання положення; 9 - перший цифровий компаратор; 10 - перший елемент І; 11 - перший генератор імпульсів; 12 - перший тригер; 13 - другий елемент І; 14 - дільник частоти; 15 - буферний регістр; 16 - елемент НІ; 17 - датчик положення; 18 - другий генератор імпульсів; 19 - четвертий елемент І; 20 - розподільвач тактів; 21, 22 - перший та другий регістри відповідно; 23 - цифровий суматор; 24 - блок задання швидкості; 25, 26 - третій і другий цифрові компаратори відповідно; 27 - третій елемент І; 28 - другий тригер; 29 - комутатор; 30 - відеоконтрольний блок, 31 - блок пам'яті; 32 - перший лічильник; 33, 34 - перший та другий керовані підсилювачі відповідно; 35 - генератор напруги, що змінюється ступінчасто; 36 - другий лічильник; 37 - третій регістр; 38 - цифровий індикатор; 39 - аналого-цифровий перетворювач; 40 - п'ятий елемент І; 41 - четвертий регістр; 42 - четвертий цифровий компаратор; 43 - цифро-аналоговий перетворювач; 44 - перетворювач напруга-частота; 45 - блок установки нуля; 46 - блок задання ресурсу; 47 - третій лічильник; 48 - п'ятий цифровий компаратор; 49 - індикатор, причому за об'єктивом 2 закріплені п дзеркал 3.1-3.п на оптичній лінійці 5 таким чином, що їх площини утворюють кут 45° з головною оптичною віссю і на одній оптичній осі з дзеркалами встановлені п лінз 4.1-4.п та на лінійці 6 п окремих ІЧ датчиків 6.1-6.п відповідно, вихід дільника частоти 14 підключений до входів буферного регістра 15, першого лічильника 32 та до першого входу відеоконтрольного блока 30, другий та третій входи якого з'єднані з виходами першого 33 та другого 34 керованих підсилювачів, перші входи яких підключені до виходу генератора напруги, що змінюється ступінчасто, 35, а другі входи з'єднані відповідно з першим та другим виходами блока пам'яті 31, вхідна цифрова шина якого підключена до вихідної цифрової шини першого лічильника 32, четвертий вхід відеоконтрольного блока 30 разом з першим входом АЦП 39 з'єднані з виходом комутатора 29, вхідна цифрова шина якого підключена до вихідної цифрової шини буферного регістра 15, вхідна цифрова шина якого з'єднана з виходами лінійки 6 п окремих ІЧ датчиків 6.1-6.п, вихідна цифрова шина блока задання положення 8 з'єднана з першою вхідною цифровою

шиною першого цифрового компаратора 9, друга вхідна цифрова шина якого разом з вхідними цифровими шинами першого 21 та другого 22 регістрів підключені до вихідної цифрової шини датчика положення 17, вихід першого цифрового компаратора 9 з'єднаний з першим входом першого елемента І 10, другий вхід якого підключений до першого виходу другого тригера 28, а вихід з'єднаний з першим входом першого тригера 12, другий вхід якого підключений до другого виходу другого тригера 28, друга вхідна цифрова шина другого цифрового компаратора 26 з'єднана з вихідною цифровою шиною блока задання швидкості 24, а перша вхідна цифрова шина підключена до вихідної цифрової шини цифрового суматора 23, перша і друга вхідні цифрові шини якого з'єднані відповідно з вхідними цифровими шинами першого 21 та другого 22 регістрів, входи яких підключені відповідно до першого та другого виходів розподільвача тактів 20, третій вихід якого з'єднаний з другим входом другого тригера 28, вихід першого тригера 12 підключений до першого входу другого елемента І 13, другий вхід якого з'єднаний з виходом першого генератора імпульсів 11, а вихід підключений до входів дільника частоти 14, генератора напруги, що змінюється ступінчасто, 35, та комутатора 29, вихідні цифрові шини першого 21 та другого 22 регістрів з'єднані відповідно з першою і другою вхідними цифровими шинами третього цифрового компаратора 25, вихід якого підключений до першого входу третього елемента І 27, другий вхід якого з'єднаний з виходом другого цифрового компаратора 26, а вихід підключений до першого входу другого тригера 28, вихід другого елемента І 13 з'єднаний з другим входом АЦП 39, вихід першого цифрового компаратора 9 підключений до входу диференціюючого елемента 7, вихід якого з'єднаний з другим входом розподільвача тактів 20 та зі входом елемента НІ 16, вихід якого підключений до першого входу четвертого елемента І 19, другий вхід якого з'єднаний з виходом другого генератора імпульсів 18, а вихід підключений до першого входу розподільвача тактів 20, вихідна цифрова шина АЦП 39 з'єднана зі вхідною цифровою шиною четвертого регістра 41, вихідна цифрова шина якого підключена до вхідної цифрової шини третього регістра 37 та до першої вхідної цифрової шини четвертого цифрового компаратора 42, друга вхідна цифрова шина якого з'єднана з вихідною цифровою шиною АЦП 39, другий вхід п'ятого елемента І 40 разом зі входом другого лічильника 36 підключені до виходу другого елемента І 13, вихідна цифрова шина третього регістра 37 з'єднана зі вхідною цифровою шиною цифрового індикатора 38 та зі вхідною цифровою шиною ЦАП 43, вихід якого підключений до входу перетворювача напруга-частота 44, вихід якого з'єднаний з першим входом третього лічильника 47, другий вхід якого підключений до виходу блока установки нуля 45, а вихідна цифрова шина з'єднана з другою вхідною цифровою шиною п'ятого цифрового компаратора 48, перша вхідна цифрова шина якого підключена до вихідної цифрової шини блока задання ресурсу 46, а вихід з'єднаний зі входом індикатора 49, вихід четвертого цифрового компаратора 42 підключений до першого входу п'ятого елемента І 40, вихід якого з'єднаний зі входом четвертого регістра 41, вихід другого лічильника 36 підключений до входу третього регістра 37, вихідна цифрова шина АЦП 39 з'єднана з колами ЕОМ. Запропонований пристрій працює так. При подачі напруги живлення перший 11 та другий 18 генератори імпульсів починають формувати відповідні послідовності імпульсів. Одночасно вихідним сигналом блока установки нуля 45 третій лічильник 47 скидається. Потік інфрачервоного випромінювання, який створюється поверхнею ротора гідрогенератора 1, що знаходиться на деякій відстані від оптичної системи пристрою, потрапляє через об'єктив 2, через n дзеркал 3.1-3. n , що розташовані на оптичній лінійці 5, та через n лінз 4.1-4. n на лінійку 6 n ІЧ датчиків 6.1-6. n , розташованих вздовж радіуса ротора. Очевидно, що при обертанні ротора гідрогенератора 1 в кожен момент часу в поле зору лінійки 6 n ІЧ датчиків 6.1-6. n потрапляє лише фрагмент поверхні вздовж радіуса ротора. Отримуючи фрагменти теплового зображення, можна побудувати тепловий портрет всієї поверхні ротора гідрогенератора 1 в процесі його роботи.

Якщо ротор гідрогенератора 1 знаходиться в нерухомому стані або його швидкість обертання менша від номінальної, то на екран відеоконтрольного блока 30 теплове зображення поверхні ротора не виводиться. Це обумовлено наступним. Під впливом другого генератора імпульсів 18 почергово на виходах розподільвача тактів 20 формуються сигнали. Сигналом з першого виходу розподільвача тактів 20 в перший регістр 21 записується код з виходу датчика положення 17. В другий регістр 22 сигналом з другого виходу розподільвача тактів 20 записується інший код з виходу датчика положення 17. Різниця зазначених кодів за одиницю часу, що забезпечується другим генератором імпульсів 18, являє собою швидкість обертання ротора гідрогенератора 1, що і визначається в цифровому суматорі 23 та подається на перший вхід другого цифрового компаратора 26, в якому здійснюється порівняння у вигляді кодів поточної швидкості обертання ротора гідрогенератора 1 з номінальною, яка записана в блоці задання швидкості 24. Одночасно сигнали з виходів першого 21 та другого 22 регістрів

надходять на входи третього цифрового компаратора 25, де відбувається перевірка напряму обертання ротора гідрогенератора 1. В разі коректного вимірювання швидкості, на виході третього цифрового компаратора 25 з'являється сигнал логічної одиниці, який відкриває третій елемент I 27. У випадку, коли швидкість менша від номінальної, на виході другого цифрового компаратора 26 з'являється сигнал логічного нуля, який через третій елемент I 27 під дією сигналу з третього виходу розподільвача тактів 20 записується в другий тригер 28. При цьому тепловий портрет ротора не фіксується.

Якщо ж швидкість обертання ротора гідрогенератора 1 стає рівною номінальній, то на другому виході другого тригера 28 з'являється сигнал логічного нуля, на його першому виході з'являється сигнал логічної одиниці, який подається на вхід першого елемента I 10. В момент обертання ротора, коли він знаходиться в умовному початковому положенні, коди з виходу датчика положення 17 та з виходу блока задання положення 8 співпадають, на виході першого цифрового компаратора 9 з'являється сигнал логічної одиниці, яким через перший елемент I 10 встановлюється в одиничний стан перший тригер 12. Внаслідок цього імпульси з виходу першого генератора імпульсів 11 через другий елемент I 13 починають надходити в блоки, за допомогою яких формується тепловий портрет на екрані відеоконтрольного блока 30.

Коректність вимірювання швидкості обертання ротора гідрогенератора 1 забезпечується так. В момент появи сигналу логічної одиниці на виході першого цифрового компаратора 9 на виході диференціюючого елемента 7 з'являється короткий імпульс, яким встановлюється у початкове положення розподільвач тактів 20. В цей момент через елемент HI 16 четвертий елемент I 19 закривається і подача імпульсів з другого генератора імпульсів 18 в розподільвач тактів 20 блокується. Після завершення імпульсу з виходу диференціюючого елемента 7 робота розподільвача тактів 20 розпочинається спочатку. Така дія дозволяє уникнути ситуації, коли в перший регістр 21 з датчика положення 17 записується код, який має значення, близьке до максимального, а в другий регістр 22 записується код, значення якого дещо більше за початкове. Очевидно, що при цьому обчислення швидкості ротора гідрогенератора 1 буде некоректним.

В залежності від кутової швидкості обертання ω ротора гідрогенератора 1 вибрана частота формування імпульсів f_1 першого генератора імпульсів 11, що пов'язано співвідношенням $f_1/n = \omega / (2\pi \cdot m)$, де $m = 360^\circ / \beta$, β - мінімальний сектор поверхні ротора, що потрапляє в поле зору лінійки n 14 датчиків 6.1-6.n, n - коефіцієнт ділення дільника частоти 14, що відповідає кількості окремих 14 датчиків 6.1, 6.2, ..., 6.n. Отже, з частотою f_1/n , при номінальній швидкості обертання ротора, на виході дільника частоти 14 з'являються імпульси, якими фіксуються у буферному регістрі 15 на час $\Delta T = n/f_1$ електричні сигнали в аналоговому вигляді з виходів n окремих 14 датчиків 6.1, 6.2, ..., 6.n. Амплітуди цих сигналів пропорційні температурі елементарних ділянок поверхні об'єкта (кількість таких ділянок $N = n \cdot m$). Комутатором 29 здійснюється зчитування інформації з буферного регістра 15 з наступним її перетворенням із паралельного виду представлення в послідовний. Сформований таким чином сигнал з виходу комутатора 29 потрапляє на вхід відеоконтрольного блока 30 і на вхід АЦП 39, в якому він перетворюється в цифрову форму.

Генератор напруги, що змінюється ступінчасто, 35, перший 33 та другий 34 керовані підсилювачі і блок пам'яті 31 призначені для формування сигналів розгортки відеоконтрольного блока 30. Сигнал частотою f_1 , що надходить на вхід генератора напруги, що змінюється ступінчасто, 35, на виході приймає ступінчасту форму (містить n складових) і подається на входи першого 33 і другого 34 керованих підсилювачів, коефіцієнт підсилення яких задається вихідними сигналами блока пам'яті 31. При цьому коефіцієнти підсилення першого 33 та другого 34 керованих підсилювачів задаються так, що на їх виходах формуються сигнали, пропорційні $R_i \cdot \sin \varphi_j$ та $R_i \cdot \cos \varphi_j$, відповідно, де R_i - радіус, φ_j - кут координати елементарної ділянки поверхні ротора в полярній системі координат, що обумовлено сигналами з датчика положення 17. При цьому $i = 0, n$, $j = 0, m$.

На вхід блока пам'яті 31 сигнали надходять з першого лічильника 32, коефіцієнт перерахунку якого дорівнює t. В результаті на екрані відеоконтрольного блока 30 при наявності одного інформаційного сигналу, двох сигналів розгортки та сигналу з виходу дільника частоти 14 формується зображення, що відповідає тепловому портрету ротора гідрогенератора 1.

Очевидно, що, згідно із запропонованим алгоритмом сканування ротора гідрогенератора 1, здійснюється спочатку вздовж деякого радіуса R_j . Коли закінчено сканування n точок, що лежать на радіусі R_j , здійснюється сканування n точок, що лежать на радіусі R_{j+1} . Так знаходиться кругова розгортка всього теплового зображення ротора гідрогенератора 1 в процесі його роботи.

Вимірювання ресурсу ізоляції ротора гідрогенератора 1, залежно від температури впливу на

ізоляцію, за тепловим портретом здійснюється так. Одночасно аналогові сигнали з виходу комутатора 29 потрапляють і на відеоконтрольний блок 30, і на вхід АЦП 39, в якому по сигналу з виходу другого елемента І 13 здійснюється їх перетворення в цифровий код. По закінченню першого перетворення в четвертому цифровому компараторі 42 здійснюється порівняння цифрового коду з виходу АЦП 39 та нульового коду, записаного в четвертому регістрі 41. При цьому на виході четвертого цифрового компаратора 42 з'являється сигнал логічної одиниці, яким відкривається п'ятий елемент І 40 і по сигналу з виходу другого елемента І 13 цифровий код з виходу АЦП 39 записується в четвертий регістр 41. При черговому циклі аналого-цифрового перетворення на виході АЦП 39 з'являється цифровий код, який порівнюється з кодом, записаним в четвертому регістрі 41. І якщо цифровий код на виході АЦП 39 перевищує код, записаний в четвертому регістрі 41, то відбувається перезапис коду в четвертий регістр 41. Таким чином в процесі аналого-цифрового перетворення сигналів, що відповідають температурі різних точок об'єкта дослідження, в четвертому регістрі 41 зберігається код, що відповідає найвищій температурі об'єкта дослідження. По завершенні повного оберту досліджуваного об'єкта на виході другого лічильника 36, коефіцієнт ділення якого дорівнює N, з'являється імпульс, яким інформація з четвертого регістра 41 переписується в третій регістр 37 та виводиться на цифровий індикатор 38. Одночасно цифровий код з виходу третього регістра 37 надходить на вхід ЦАП 43, вихідний аналоговий сигнал якого подається на вхід перетворювача напруга-частота 44. З виходу останнього послідовність імпульсів надходить в третій лічильник 47 - лічильник відпрацьованого ресурсу ізоляції ротора гідрогенератора 1, яка накопичується за кожен оберт ротора гідрогенератора 1 в процесі його роботи.

Зауважимо, що температура в місці нагріву ізоляції обмотки ротора гідрогенератора 1 може змінюватись, а, отже, буде змінюватись і частота надходження імпульсів в третій лічильник 47, яка залежить від значення аналогового сигналу, що відповідає температурі елементарної ділянки поверхні ротора гідрогенератора 1 і передається за допомогою відповідного інфрачервоного датчика.

У випадку, коли ресурс роботи ізоляції ротора, що залежить від температури, вичерпується цифровий код на виході третього лічильника 47 досягає значення, записаного в блоці задання ресурсу 46. При цьому на виході п'ятого цифрового компаратора 48 з'являється сигнал логічної одиниці, яким вмикається індикатор 49, що свідчить про вичерпання робочого ресурсу ізоляції ротора гідрогенератора.

ФОРМУЛА КОРИСНОЇ МОДЕЛІ

Пристрій для безконтактного вимірювання ресурсу ізоляції ротора гідрогенератора, що містить об'єкти, два генератори імпульсів, дільник частоти, чотири елементи І, три цифрові компаратори, датчик положення, блок задання положення, розподільювач тактів, два регістри, цифровий суматор, два тригери, блок задання швидкості, індикатор, n дзеркал, n лінз, n окремих інфрачервоних датчиків інфрачервоного приймача, комутатор, буферний регістр, перший лічильник, два керовані підсилювачі, відеоконтрольний блок, генератор напруги, що змінюється ступінчасто, блок пам'яті, аналого-цифровий перетворювач, диференціюючий елемент та елемент НІ, причому за об'єктивом закріплені n дзеркал на оптичній лінійці таким чином, що їх площини утворюють кут 45° з головною оптичною віссю і на одній оптичній осі з дзеркалами встановлені n лінз та n окремих інфрачервоних датчиків відповідно, вихід дільника частоти підключений до входів буферного регістра, першого лічильника та до першого входу відеоконтрольного блока, другий та третій входи якого з'єднані з виходами першого та другого керованих підсилювачів, перші входи яких підключені до виходу генератора напруги, що змінюється ступінчасто, а другі входи з'єднані відповідно з першим та другим виходами блока пам'яті, вхідна цифрова шина якого підключена до вихідної цифрової шини першого лічильника, четвертий вхід відеоконтрольного блока разом з першим входом аналого-цифрового перетворювача з'єднані з виходом комутатора, вхідна цифрова шина якого підключена до вихідної цифрової шини буферного регістра, вхідна цифрова шина якого з'єднана з виходами лінійки n окремих інфрачервоних датчиків, вхідна цифрова шина блока задання положення з'єднана з першою вхідною цифровою шиною першого цифрового компаратора, друга вхідна цифрова шина якого разом з вхідними цифровими шинами першого та другого регістрів підключені до вихідної цифрової шини датчика положення, вихід першого цифрового компаратора з'єднаний з першим входом першого елемента І, другий вхід якого підключений до першого виходу другого тригера, а вихід з'єднаний з першим входом першого тригера, другий вхід якого підключений до другого виходу другого тригера, друга вхідна цифрова шина другого цифрового компаратора з'єднана з вихідною цифровою шиною блока задання швидкості, а

перша вхідна цифрова шина підключена до вихідної цифрової шини цифрового суматора, перша і друга вхідні цифрові шини якого з'єднані відповідно з вихідними цифровими шинами першого та другого регістрів, входи яких підключені відповідно до першого та другого виходів розподільвача тактів, третій вихід якого з'єднаний з другим входом другого тригера, вихід першого тригера підключений до першого входу другого елемента І, другий вхід якого з'єднаний з виходом першого генератора імпульсів, а вихід підключений до входів дільника частоти, генератора напруги, що змінюється ступінчасто, та комутатора, вихідні цифрові шини першого та другого регістрів з'єднані відповідно з першою і другою вхідними цифровими шинами третього цифрового компаратора, вихід якого підключений до першого входу третього елемента І, другий вхід якого з'єднаний з виходом другого цифрового компаратора, а вихід підключений до першого входу другого тригера, вихід другого елемента І з'єднаний з другим входом аналого-цифрового перетворювача, вихід першого цифрового компаратора підключений до входу диференціюючого елемента, вихід якого з'єднаний з другим входом розподільвача тактів та зі входом елемента ІІ, вихід якого підключений до першого входу четвертого елемента І, другий вхід якого з'єднаний з виходом другого генератора імпульсів, а вихід підключений до першого входу розподільвача тактів, який **відрізняється** тим, що в нього введено два лічильники, два регістри, два цифрові компаратори, цифровий індикатор, п'ятий елемент І, цифро-аналоговий перетворювач, перетворювач напруга-частота, блок установки нуля та блок задання ресурсу, причому вихідна цифрова шина аналого-цифрового перетворювача з'єднана зі вхідною цифровою шиною четвертого регістра, вихідна цифрова шина якого підключена до вхідної цифрової шини третього регістра та до першої вхідної цифрової шини четвертого цифрового компаратора, друга вхідна цифрова шина якого з'єднана з вихідною цифровою шиною аналого-цифрового перетворювача, другий вхід п'ятого елемента І разом зі входом другого лічильника підключені до виходу другого елемента І, вихідна цифрова шина третього регістра з'єднана зі вхідною цифровою шиною цифрового індикатора та зі вхідною цифровою шиною цифро-аналогового перетворювача, вихід якого підключений до входу перетворювача напруга-частота, вихід якого з'єднаний з першим входом третього лічильника, другий вхід якого підключений до виходу блока установки нуля, а вихідна цифрова шина з'єднана з другою вхідною цифровою шиною п'ятого цифрового компаратора, перша вхідна цифрова шина якого підключена до вихідної цифрової шини блока задання ресурсу, а вихід з'єднаний зі входом індикатора, вихід четвертого цифрового компаратора підключений до першого входу п'ятого елемента І, вихід якого з'єднаний зі входом четвертого регістра, вихід другого лічильника підключений до входу третього регістра, вихідна цифрова шина аналого-цифрового перетворювача з'єднана з колами ЕОМ.

