



УКРАЇНА

(19) **UA** (11) **154447** (13) **U**
(51) МПК (2023.01)
G01K 13/00
G01K 13/08 (2006.01)

НАЦІОНАЛЬНИЙ ОРГАН
ІНТЕЛЕКТУАЛЬНОЇ ВЛАСНОСТІ
ДЕРЖАВНА ОРГАНІЗАЦІЯ
"УКРАЇНСЬКИЙ НАЦІОНАЛЬНИЙ
ОФІС ІНТЕЛЕКТУАЛЬНОЇ
ВЛАСНОСТІ ТА ІННОВАЦІЙ"

(12) ОПИС ДО ПАТЕНТУ НА КОРИСНУ МОДЕЛЬ

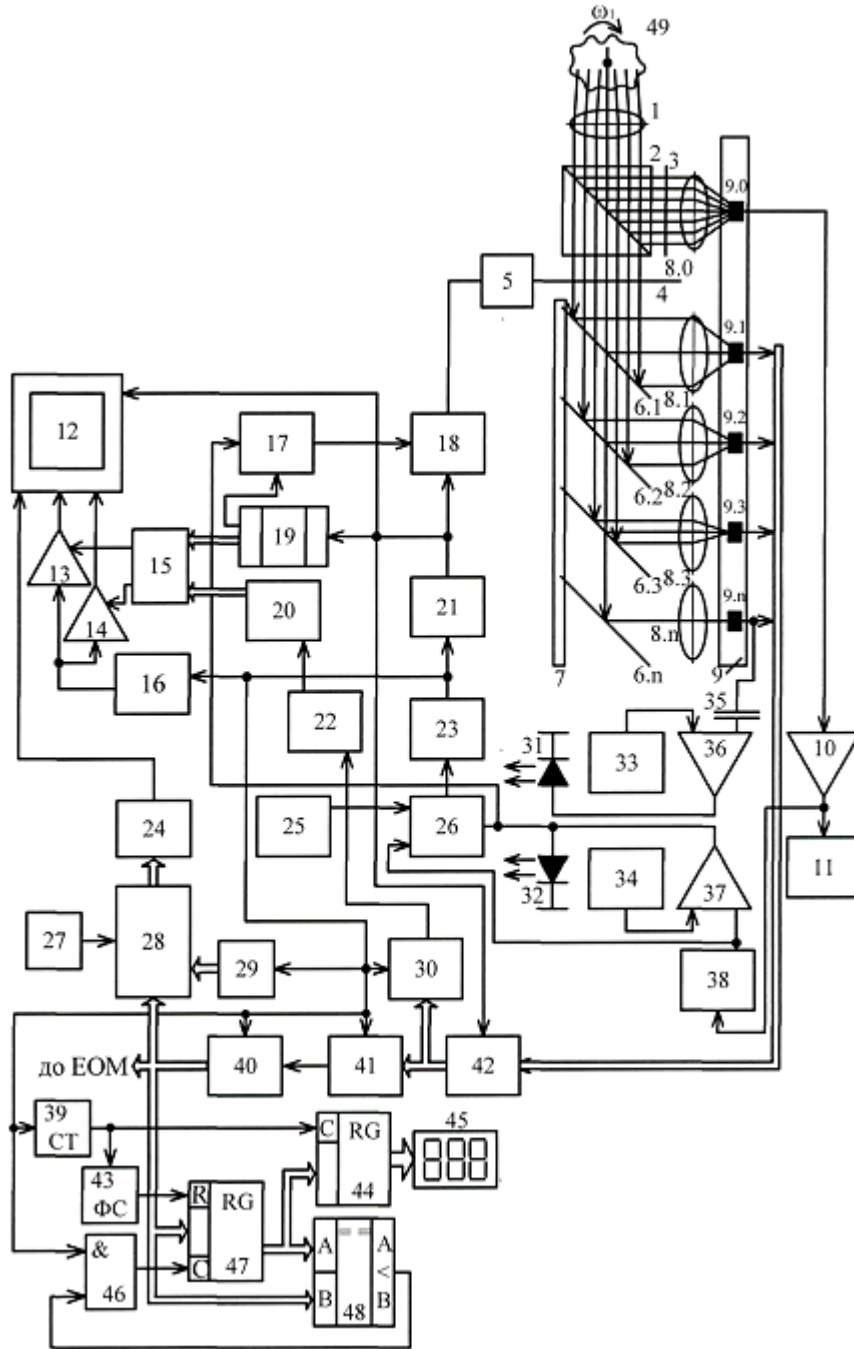
<p>(21) Номер заявки: u 2023 01716</p> <p>(22) Дата подання заявки: 17.04.2023</p> <p>(24) Дата, з якої є чинними права інтелектуальної власності: 16.11.2023</p> <p>(46) Публікація відомостей про державну реєстрацію: 15.11.2023, Бюл.№ 46</p>	<p>(72) Винахідник(и): Грабко Володимир Віталійович (UA), Грабко Валентин Володимирович (UA), Захаров Василь Володимирович (UA), Косенюк Марк Володимирович (UA)</p> <p>(73) Володілець (володільці): ВІННИЦЬКИЙ НАЦІОНАЛЬНИЙ ТЕХНІЧНИЙ УНІВЕРСИТЕТ, вул. Хмельницьке шосе, 95, м. Вінниця, 21021 (UA)</p>
---	--

(54) ПРИСТРІЙ ДЛЯ БЕЗКОНТАКТНОГО ВИМІРЮВАННЯ ТЕМПЕРАТУРИ

(57) Реферат:

Пристрій для безконтактного вимірювання температури, що містить об'єктив, світлоділник, діафрагму. Додатково введено третій лічильник, формувач сигналу, елемент І, два регістри, цифровий компаратор та цифровий індикатор. Причому вихідна цифрова шина першого аналого-цифрового перетворювача з'єднана з вхідною цифровою шиною першого регістра, вихідна цифрова шина якого підключена до вхідної цифрової шини другого регістра та до першої вхідної цифрової шини цифрового компаратора. Друга вхідна цифрова шина якого з'єднана з вихідною цифровою шиною першого аналого-цифрового перетворювача, а вихід підключений до другого входу елемента І. Перший вхід якого разом з входом третього лічильника з'єднані з виходом перетворювача напруга-частота, вихід елемента І підключений до першого входу першого регістра. Другий вхід якого з'єднаний з виходом формувача сигналу, вхід якого разом зі входом другого регістра підключені до виходу третього лічильника. Вихідна цифрова шина другого регістра з'єднана з вхідною цифровою шиною цифрового індикатора. Вихідна цифрова шина першого аналого-цифрового перетворювача підключена до ЕОМ.

UA 154447 U



Корисна модель належить до безконтактної термометрії і може бути використана для вимірювання температури нерухомих об'єктів або об'єктів, що обертаються, зокрема потужних електричних машин.

Відомий пристрій для безконтактного вимірювання температури [Патент України № 19736, М. кл. G01K 13/00, бюл. № 12, 2006], що містить об'єktiv, світлоділньник, діафрагму, отвір якої являє собою сектор, доповнений круглим отвором, центр якого співпадає з вершиною сектора та головною оптичною віссю, додаткову нерухоому діафрагму, діафрагмуючий отвір якої являє собою прямокутну щілину, n дзеркал, закріплених на оптичній лінійці таким чином, що їх площини утворюють кут 45° з головною оптичною віссю, діафрагмуючі отвори дзеркал являють собою еліпси, на одній оптичній осі з якими встановлені n лінз та лінійка n інфрачервоних (ІЧ) датчиків, лінзу та ІЧ-датчик, що розташовані на оптичній осі з додатковою нерухоомою діафрагмою та площиною світлорозподілу світлоділньника, вихід першого ІЧ-датчика підключений до входу підсилювача, вихід якого з'єднаний з входом частотоміра і з входом перетворювача частота-напруга, вихід якого підключений до других входів першого комутатора та другого компаратора, перший вхід якого з'єднаний з виходом другого джерела опорної напруги, а вихід підключений до входу другого світлодіода, до третього входу першого комутатора та до першого входу другого ключа, вихід якого з'єднаний з першим входом першого ключа, вихід якого підключений до входу крокового двигуна, вал якого зв'язаний з діафрагмою, вихід $(n+1)$ -го ІЧ-датчика через конденсатор підключений до другого входу першого компаратора, перший вхід якого з'єднаний з виходом першого джерела опорної напруги, а вихід підключений до входу першого світлодіода, другий вхід другого ключа з'єднаний з виходом лічильника, вхід якого, а також другий вхід першого ключа, вхід буферного регістра та перший вхід відеоконтрольного блока (ВКБ) підключені до виходу ділньника частоти, вхід якого, а також вхід другого комутатора та перший вхід першого аналого-цифрового перетворювача (АЦП) з'єднані з виходом перетворювача напруга-частота, вхід якого підключений до виходу першого комутатора, вихід з другого по $(n+1)$ -ий ІЧ-датчиків з'єднані з вхідною шиною буферного регістра, вихідна шина якого підключена до вхідної шини другого комутатора, вихід якого з'єднаний з другим входом першого АЦП, вихідна цифрова шина якого підключена до вхідної цифрової шини інтерфейсного блока, вихідна цифрова шина якого з'єднана з колами ЕОМ, вихід другого комутатора підключений до другого входу ВКБ, третій і четвертий входи якого з'єднані відповідно з виходами першого і другого керуючих підсилювачів, перші входи яких підключені до виходу генератора напруги, що змінюється ступінчасто, вихідна цифрова шина лічильника з'єднана з першою вхідною цифровою шиною постійно запам'ятовуючого блока (ПЗБ), перший і другий входи якого підключені відповідно до других входів першого і другого керуючих підсилювачів, виходи першого та другого світлодіодів з'єднані з загальною шиною, вихідна шина буферного регістра підключена до вхідної шини блока обробки сигналу, вихід якого з'єднаний з входом блока обчислення, вихід якого підключений до входу другого АЦП, вихідна цифрова шина якого з'єднана з другою вхідною цифровою шиною ПЗБ, вихід перетворювача напруга-частота підключений до входів блока обробки сигналу та генератора напруги, що змінюється ступінчасто, вихід третього джерела опорної напруги з'єднаний з першим входом першого комутатора.

Головним недоліком даного пристрою є те, що він не дозволяє визначати найбільше значення температури теплових полів, наприклад, обмоток потужних електричних машин, що звужує функціональні можливості пристрою в задачі спостереження за об'єктами, що обертаються, зокрема потужними електричними машинами.

Як найближчий аналог вибрано пристрій для безконтактного вимірювання температури [Патент України № 131817, М. кл. G01K 13/08, бюл. № 2, 2019], що містить об'єktiv, світлоділньник, діафрагму, отвір якої являє собою сектор, доповнений круглим отвором, центр якого співпадає з вершиною сектора та головною оптичною віссю, додаткову нерухоому діафрагму, діафрагмуючий отвір якої являє собою прямокутну щілину, n дзеркал, закріплених на оптичній лінійці таким чином, що їх площини утворюють кут 45° з головною оптичною віссю, діафрагмуючі отвори дзеркал являють собою еліпси, на одній оптичній осі з якими встановлені n лінз та лінійка n ІЧ-датчиків, лінзу та ІЧ-датчик, що розташовані на оптичній осі з додатковою нерухоомою діафрагмою та площиною світлорозподілу світлоділньника, підсилювач, частотомір, ВКБ, два керуючі підсилювачі, ПЗБ, генератор напруги, що змінюється ступінчасто, два ключі, кроковий двигун, два лічильники, два АЦП, ділньник частоти, блок обчислення, перетворювач напруга-частота, три джерела опорної напруги, два комутатори, інтерфейсний блок, блок обробки сигналу, буферний регістр, два світлодіоди, конденсатор, два компаратори, перетворювач частота-напруга, блок запуску, цифро-аналоговий перетворювач (ЦАП) та буфер даних, причому вихід першого ІЧ-датчика підключений до входу підсилювача, вихід якого

з'єднаний з входом частотоміра і з входом перетворювача частота-напруга, вихід якого підключений до других входів першого комутатора та другого компаратора, перший вхід якого з'єднаний з виходом другого джерела опорної напруги, а вихід підключений до входу другого світлодіода, до третього входу першого комутатора та до першого входу другого ключа, вихід якого з'єднаний з першим входом першого ключа, вихід якого підключений до входу крокового двигуна, вал якого зв'язаний з діафрагмою, вихід (n+1)-го ІЧ-датчика через конденсатор підключений до другого входу першого компаратора, перший вхід якого з'єднаний з виходом першого джерела опорної напруги, а вихід підключений до входу першого світлодіода, другий вхід другого ключа з'єднаний з виходом першого лічильника, вхід якого, а також другий вхід першого ключа, вхід буферного регістра та перший вхід ВКБ підключені до виходу дільника частоти, вхід якого, а також вхід другого комутатора та перший вхід першого АЦП з'єднані з виходом перетворювача напруга-частота, вхід якого підключений до виходу першого комутатора, виходи з другого по (n+1)-ий ІЧ-датчиків з'єднані з вхідною шиною буферного регістра, вихідна шина якого підключена до вхідної шини другого комутатора, вихід якого з'єднаний з другим входом першого АЦП, вихідна цифрова шина якого підключена до вхідної цифрової шини інтерфейсного блока, третій і четвертий входи ВКБ з'єднані відповідно з виходами першого і другого керуючих підсилювачів, перші входи яких підключені до виходу генератора напруги, що змінюється ступінчасто, вихідна цифрова шина першого лічильника з'єднана з першою вхідною цифровою шиною ПЗБ, перший і другий виходи якого підключені відповідно до других входів першого і другого керуючих підсилювачів, виходи першого та другого світлодіодів з'єднані з загальною шиною, вихідна шина буферного регістра підключена до вхідної шини блока обробки сигналу, вихід якого з'єднаний з входом блока обчислення, вихід якого підключений до входу другого АЦП, вихідна цифрова шина якого з'єднана з другою вхідною цифровою шиною ПЗБ, вихід перетворювача напруга-частота підключений до входів блока обробки сигналу та генератора напруги, що змінюється ступінчасто, вихід третього джерела опорної напруги з'єднаний з першим входом першого комутатора, вихідна цифрова шина інтерфейсного блока підключена в кола ЕОМ, вхід другого лічильника з'єднаний з виходом перетворювача напруга-частота, вихід блока запуску підключений до входу буфера даних, вихідна цифрова шина якого з'єднана з вхідною цифровою шиною ЦАП, вихід якого підключений до другого входу ВКБ, вихідна цифрова шина другого лічильника з'єднана з другою вхідною цифровою шиною буфера даних, перша вхідна цифрова шина якого підключена до вхідної цифрової шини першого АЦП.

Головним недоліком даного пристрою є те, що він не дозволяє визначати найбільше значення температури теплових полів, наприклад, обмоток потужних електричних машин, що звужує функціональні можливості пристрою в задачі спостереження за об'єктами, що обертаються, зокрема потужними електричними машинами.

В основу корисної моделі поставлена задача створення пристрою для безконтактного вимірювання температури, в якому за рахунок введення нових блоків та зв'язків між ними з'являється можливість визначати найбільше значення температури теплових полів, наприклад, обмоток потужних електричних машин, що розширює функціональні можливості пристрою в задачі спостереження за об'єктами, що обертаються, зокрема потужними електричними машинами.

Поставлена задача вирішується тим, що пристрій для безконтактного вимірювання температури містить об'єкти, світлодіодний, діафрагму, отвір якої являє собою сектор доповнений круглим отвором, центр якого співпадає з вершиною сектора та головною оптичною віссю, додаткову нерухому діафрагму, діафрагмуючий отвір якої являє собою прямокутну щілину, n дзеркал, закріплених на оптичній лінійці таким чином, що їх площини утворюють кут 45° з головною оптичною віссю, діафрагмуючі отвори дзеркал являють собою еліпси, на одній оптичній осі з якими встановлені n лінз та лінійка n інфрачервоних датчиків, лінзу та інфрачервоний датчик, що розташовані на оптичній осі з додатковою нерухомою діафрагмою та площиною світлорозподілу світлодіодника, підсилювач, частотомір, відеоконтрольний блок, два керуючі підсилювачі, постійно запам'ятовуючий блок, генератор напруги, що змінюється ступінчасто, два ключі, кроковий двигун, два лічильники, два аналого-цифрових перетворювачі, дільник частоти, блок обчислення, перетворювач напруга-частота, три джерела опорної напруги, два комутатори, блок обробки сигналу, буферний регістр, два світлодіоди, конденсатор, два компаратори, перетворювач частота-напруга, блок запуску, цифро-аналоговий перетворювач та буфер даних, причому вихід першого інфрачервоного датчика підключений до входу підсилювача, вихід якого з'єднаний з входом частотоміра і з входом перетворювача частота-напруга, вихід якого підключений до других входів першого комутатора та другого компаратора, перший вхід якого з'єднаний з виходом другого джерела опорної

напруги, а вихід підключений до входу другого світлодіода, до третього входу першого комутатора та до першого входу другого ключа, вихід якого з'єднаний з першим входом першого ключа, вихід якого підключений до входу крокового двигуна, вал якого зв'язаний з діафрагмою, вихід (n+1)-го інфрачервоного датчика через конденсатор підключений до другого входу першого компаратора, перший вхід якого з'єднаний з виходом першого джерела опорної напруги, а вихід підключений до входу першого світлодіода, другий вхід другого ключа з'єднаний з виходом першого лічильника, вхід якого, а також другий вхід першого ключа, вхід буферного регістра та перший вхід відеоконтрольного блока підключені до виходу дільника частоти, вхід якого, а також вхід другого комутатора та перший вхід першого аналого-цифрового перетворювача з'єднані з виходом перетворювача напруга-частота, вхід якого підключений до виходу першого комутатора, виходи з другого по (n+1)-ий інфрачервоних датчиків з'єднані з вхідною шиною буферного регістра, вихідна шина якого підключена до вхідної шини другого комутатора, третій і четвертий входи відеоконтрольного блока з'єднані відповідно з виходами першого і другого керуючих підсилювачів, перші входи яких підключені до виходу генератора напруги, що змінюється ступінчасто, вихідна цифрова шина першого лічильника з'єднана з першою вхідною цифровою шиною постійно запам'ятовуючого блока, перший і другий виходи якого підключені відповідно до других входів першого і другого керуючих підсилювачів, виходи першого та другого світлодіодів з'єднані з загальною шиною, вихідна шина буферного регістра підключена до вхідної шини блока обробки сигналу, вихід якого з'єднаний з входом блока обчислення, вихід якого підключений до входу другого аналого-цифрового перетворювача, вихідна цифрова шина якого з'єднана з другою вхідною цифровою шиною постійно запам'ятовуючого блока, вихід перетворювача напруга-частота підключений до входів блока обробки сигналу та генератора напруги, що змінюється ступінчасто, вихід третього джерела опорної напруги з'єднаний з першим входом першого комутатора, вихід другого комутатора підключений до другого входу першого аналого-цифрового перетворювача, вхід другого лічильника з'єднаний з виходом перетворювача напруга-частота, вихід блока запуску підключений до входу буфера даних, вихідна цифрова шина якого з'єднана з вхідною цифровою шиною цифро-аналогового перетворювача, вихід якого підключений до другого входу відеоконтрольного блока, вихідна цифрова шина другого лічильника з'єднана з другою вхідною цифровою шиною буфера даних, перша вхідна цифрова шина якого підключена до вхідної цифрової шини першого аналого-цифрового перетворювача, згідно корисної моделі введено третій лічильник, формувач сигналу, елемент I, два регістри, цифровий компаратор та цифровий індикатор, причому вихідна цифрова шина першого аналого-цифрового перетворювача з'єднана з вхідною цифровою шиною першого регістра, вихідна цифрова шина якого підключена до вхідної цифрової шини другого регістра та до першої вхідної цифрової шини цифрового компаратора, друга вхідна цифрова шина якого з'єднана з вхідною цифровою шиною першого аналого-цифрового перетворювача, а вихід підключений до другого входу елемента I, перший вхід якого разом з входом третього лічильника з'єднані з виходом перетворювача напруга-частота, вихід елемента I підключений до першого входу першого регістра, другий вхід якого з'єднаний з виходом формувача сигналу, вхід якого разом зі входом другого регістра підключені до виходу третього лічильника, вихідна цифрова шина другого регістра з'єднана з вхідною цифровою шиною цифрового індикатора, вихідна цифрова шина першого аналого-цифрового перетворювача підключена до ЕОМ.

Суть корисної моделі пояснює схема.

На схемі: 1 - об'єktiv; 2 - світоділяники; 3 - додаткова нерухома діафрагма; 4 - діафрагма; 5 - кроковий двигун; 6-n дзеркал; 7 - оптична лінійка; 8 - (n+1) лінз; 9 - (n+1) ІЧ-датчиків; 10 - підсилювач; 11 - частотомір; 12 - ВКБ; 13, 14 - перший і другий керуючі підсилювачі; 15 - ПЗБ; 16 - генератор напруги, що змінюється ступінчасто; 17, 18 - другий і перший ключі; 19 - перший лічильник; 20 - другий АЦП; 21 - дільник частоти; 22 - блок обчислення; 23 - перетворювач напруга-частота; 24 - ЦАП; 25 - третє джерело опорної напруги; 26 - перший комутатор; 27 - блок запуску; 28 - буфер даних; 29 - другий лічильник; 30 - блок обробки сигналу; 31, 32 - перший і другий світлодіоди; 33, 34 - перше і друге джерела опорної напруги; 35 - конденсатор; 36, 37 - перший і другий компаратори; 38 - перетворювач частота-напруга; 39 - третій лічильник; 40 - перший АЦП; 41 - другий комутатор; 42 - буферний регістр, 43 - формувач сигналу; 44 - другий регістр; 45 - цифровий індикатор; 46 - елемент I; 47 - перший регістр; 48 - цифровий компаратор; 49 - об'єкт контролю, причому діафрагма 4 являє собою сектор, доповнений круглим отвором, центр якого співпадає з вершиною сектора та головною оптичною віссю, діафрагмуючий отвір додаткової нерухокої діафрагми 3 являє собою прямокутну щілину, n дзеркал 6.1, 6.2, ... 6.n, закріплені на оптичній лінійці 7 таким чином, що їх площини утворюють кут 45° з головною оптичною віссю, діафрагмуючі отвори дзеркал 6.1, 6.2, ... 6.n являють собою

еліпси, на одній оптичній осі з якими встановлені n лінз 8.1, 8.2, ... 8. n та лінійка 9 n ІЧ-датчиків 9.1, 9.2, ... 9. n , лінза 8.0 та ІЧ-датчик 9.0 розташовані на оптичній осі з додатковою нерухомою діафрагмою 3 та площиною світлорозподілу світлодільника 2, вихід першого ІЧ-датчика 9.0 підключений до входу підсилювача 10, вихід якого з'єднаний з входом частотоміра 11 і з входом перетворювача частота-напруга 38, вихід якого підключений до других входів першого комутатора 26 та другого компаратора 37, перший вхід якого з'єднаний з виходом другого джерела опорної напруги 34, а вихід підключений до входу другого світлодіода 32, до третього входу першого комутатора 26 та до першого входу другого ключа 17, вихід якого з'єднаний з першим входом першого ключа 18, вихід якого підключений до входу крокового двигуна 5, вал якого зв'язаний з діафрагмою 4, вихід $(n+1)$ -го ІЧ-датчика 9. n через конденсатор 35 підключений до другого входу першого компаратора 36, перший вхід якого з'єднаний з виходом першого джерела опорної напруги 33, а вихід підключений до входу першого світлодіода 31, другий вхід другого ключа 17 з'єднаний з виходом першого лічильника 19, вхід якого, а також другий вхід першого ключа 18, вхід буферного регістра 42 та перший вхід ВКБ 12 підключені до виходу дільника частоти 21, вхід якого, а також вхід другого комутатора 41 та перший вхід першого АЦП 40 з'єднані з виходом перетворювача напруга-частота 23, вхід якого підключений до виходу першого комутатора 26, виходи з другого по $(n+1)$ -ий ІЧ-датчиків 9.1-9. n з'єднані з вхідною шиною буферного регістра 42, вихідна шина якого підключена до вхідної шини другого комутатора 41, третій і четвертий входи ВКБ 12 з'єднані відповідно з виходами першого 13 і другого 14 керуючих підсилювачів, перші входи яких підключені до виходу генератора напруги, що змінюється ступінчасто, 16, вихідна цифрова шина першого лічильника 19 з'єднана з першою вхідною цифровою шиною ПЗБ 15, перший і другий входи якого підключені відповідно до других входів першого 13 і другого 14 керуючих підсилювачів, виходи першого 31 та другого 32 світлодіодів з'єднані з загальною шиною, вихідна шина буферного регістра 42 підключена до вхідної шини блока обробки сигналу 30, вихід якого з'єднаний з входом блока обчислення 22, вихід якого підключений до входу другого АЦП 20, вихідна цифрова шина якого з'єднана з другою вхідною цифровою шиною ПЗБ 15, вихід перетворювача напруга-частота 23 підключений до входів блока обробки сигналу 30 та генератора напруги, що змінюється ступінчасто, 16, вихід третього джерела опорної напруги 25 з'єднаний з першим входом першого комутатора 26, вихід другого комутатора 41 підключений до другого входу першого АЦП 40, вхід другого лічильника 29 з'єднаний з виходом перетворювача напруга-частота 23, вихід блока запуску 27 підключений до входу буфера даних 28, вихідна цифрова шина якого з'єднана з вхідною цифровою шиною ЦАП 24, вихід якого підключений до другого входу ВКБ 12, вихідна цифрова шина другого лічильника 29 з'єднана з другою вхідною цифровою шиною буфера даних 28, перша вхідна цифрова шина якого підключена до вхідної цифрової шини першого АЦП 40, вихідна цифрова шина першого АЦП 40 з'єднана з вхідною цифровою шиною першого регістра 47, вихідна цифрова шина якого підключена до вхідної цифрової шини другого регістра 44 та до першої вхідної цифрової шини цифрового компаратора 48, друга вхідна цифрова шина якого з'єднана з вихідною цифровою шиною першого АЦП 40, а вихід підключений до другого входу елемента І 46, перший вхід якого разом з входом третього лічильника 39 з'єднані з виходом перетворювача напруга-частота 23, вихід елемента І 46 підключений до першого входу першого регістра 47, другий вхід якого з'єднаний з виходом формувача сигналу 43, вхід якого разом зі входом другого регістра 44 підключені до виходу третього лічильника 39, вихідна цифрова шина другого регістра 44 з'єднана з вхідною цифровою шиною цифрового індикатора 45, вихідна цифрова шина першого АЦП 40 підключена до ЕОМ.

Запропонований пристрій працює так.

Потік інфрачервоного випромінювання, що створюється поверхнею об'єкта контролю 49, що знаходиться на деякій відстані від оптичної системи пристрою, потрапляє на об'єктив 1, який перетворює його у випромінювання з променями, паралельними головній оптичній осі.

Перетворений таким чином потік попадає на світлодільник 2, який призначений для ділення потоку ІЧ-випромінювання на кілька частин. Перша частина випромінювання проходить через додаткову нерухома діафрагму 3 та використовується для визначення стану об'єкта контролю 49, а саме обертається він чи знаходиться в спокої. Друга частина випромінювання використовується для визначення температури N точок об'єкта контролю 49 і контролю наявності радіальних биттів.

Області, що виділяються на тепловому зображенні об'єкта контролю 49 за допомогою n дзеркал 6.1, 6.2, ... 6. n , що розташовані на оптичній лінійці 7, є концентричними сегментами. Однак, як відомо, перетин циліндра площиною під кутом 45° є еліпсом, отже, діафрагмуючі отвори дзеркал 6.1, 6.2...6. n , що розташовані під кутом 45° , повинні мати форму еліпса.

Оскільки ці діафрагмуючі отвори концентричні, то при повному повороті діафрагми 4 навколо осі на входи n ІЧ-датчиків 9.1, 9.2, ... 9. n через n лінз 8.1, 8.2, ... 8. n надходять потоки ІЧ-випромінювання, що відповідають тепловим зображенням n сегментів усього зображення об'єкта контролю 43. Фіксуючи положення діафрагмуючого отвору діафрагми 4 у m положеннях і здійснюючи її обертання за допомогою крокового двигуна 5, отримуємо інформацію про температуру $N=m \cdot (n-1)+1$ точок об'єкта контролю 43. У приведеній формулі співмножник $(n-1)$ виникає з тієї причини, що центральна частина діафрагмуючого отвору діафрагми 4 має круглу форму і при відсутності радіальних биттів потік ІЧ-випромінювання, що попадає на ІЧ-датчик 9. n , буде постійним при обертанні діафрагми 4. При наявності радіальних биттів формула, приймає вигляд $N=m \cdot n$.

З виходу світлодіодника 2 потік ІЧ-випромінювання попадає на діафрагму 4, яка приводиться в рух кроковим двигуном 5. Діафрагма 4 являє собою непрозорий диск, в якому вирізано сектор, утворений двома променями з кутом між ними, рівним мінімальному кроку обертання крокового двигуна 5, частота обертання якого задається дільником частоти 21. Таким чином, на n дзеркал 6.1, 6.2, ... 6. n , потрапляє лише частина зображення об'єкта контролю 49. Випромінювання, що пройшло через секторний отвір діафрагми 4, приймається інфрачервоним приймачем 9. При цьому теплове зображення розбивається на n частин, кожна з яких приймається окремим сенсором 9 $_i$, де $i=1, n$. При обертанні діафрагми 4 навколо центра, який співпадає з головною оптичною віссю, сканується все теплове поле об'єкта контролю 49. При цьому розгортка є не неперервною, а дискретною за рахунок використання крокового двигуна 5. Це дає можливість отримати інформацію про тепловий стан об'єкта контролю 49 в зручній для подальшої обробки формі.

Швидкість обертання об'єкта контролю 49 $\omega=0$, тобто об'єкт контролю 49 нерухомий. Тоді на виході перетворювача частота-напруга 38 з'являється сигнал, який подається на другий вхід другого компаратора 37, на перший вхід якого подається сигнал з виходу другого джерела опорної напруги 34. Амплітуда електричного сигналу, який надходить з виходу ІЧ-датчика 9.0, на виході підсилювача 10 буде менша амплітуди електричного сигналу, що надходить з виходу другого джерела опорної напруги 34. Зазначимо, що вихідний сигнал підсилювача 10 також надходить на вхід частотоміра 11, в якому відображається частота обертання об'єкта контролю 49. При цьому на виході другого компаратора 37 з'являється сигнал логічного нуля, який надходить на вхід другого світлодіоду 32, який при цьому не спрацьовує. Крім того, сигнал логічного нуля з виходу другого компаратора 37 подається на перший вхід другого ключа 17 та розмикає його. Також сигнал з виходу другого компаратора 37 надходить на третій вхід першого комутатора 26, який підключає вихід третього джерела опорної напруги 25 до входу перетворювача напруга-частота 23. На вхід перетворювача напруга-частота 23 з виходу третього джерела опорної напруги 25 надходить постійна напруга. При цьому на виході останнього формуються імпульси з частотою $f_1 \cdot n$, які надходять на входи другого комутатора 41, генератора напруги, що змінюється ступінчасто, 16 та дільника частоти 21, який має коефіцієнт ділення n . На виході останнього формуються імпульсні сигнали з частотою чередування f_1 , які через замкнений перший ключ 18 (на перший вхід першого ключа 18 надходить сигнал логічного нуля з виходу другого ключа 17) подаються на кроковий двигун 5,

частота обертання якого визначається формулою $\omega = 2\pi \cdot m \cdot f_1$, де $m = \frac{360}{\beta}$, β - мінімальний кут

повороту, що утворюється при подачі одного керуючого імпульсу на кроковий двигун 5. З такою ж частотою починає обертатися діафрагма 4, яка містить отвір у вигляді сектора. При цьому здійснюється кругова розгортка теплового зображення нерухомого об'єкта контролю 49. Електричні сигнали, амплітуди яких пропорційні температурі елементарних участків поверхні об'єкта, з виходів n ІЧ-датчиків 9.1, 9.2, ... 9. n надходять у буферний регістр 42, який запам'ятовує інформацію в аналоговому вигляді на час $\Delta T = \frac{1}{f_1}$. Запис в буферний регістр 42

проводиться в момент надходження сигналу з виходу дільника частоти 21. Другим комутатором 41 здійснюється зчитування інформації з буферного регістра 42 з наступним її перетворенням із паралельного виду представлення в послідовний. Сформований таким чином сигнал з виходу другого комутатора 41 потрапляє на другий вхід першого АЦП 40, на перший вхід якого подається сигнал з виходу перетворювача напруга-частота 23. При цьому вхідний сигнал першого АЦП 40 перетворюється в цифрову форму на його виході.

На виході дільника частоти 21 формуються імпульси з частотою f_1 , що надходять на вхід буферного регістра 42, на перший вхід ВКБ 12 та на вхід першого лічильника 19, який починає відраховувати останні.

Генератор напруги, що змінюється ступінчасто, 16, перший 13 та другий 14 керовані підсилювачі і ПЗБ 15 призначені для формування сигналів розгортки ВКБ 12. Сигнал з частотою f_1 , що надходить на вхід генератора напруги, що змінюється ступінчасто, 16, на виході приймає ступінчасту форму (містить n складових) і подається на входи першого 13 і другого 14 керованих підсилювачів, коефіцієнт підсилення яких задається вихідними сигналами ПЗБ 15. При цьому коефіцієнти підсилення першого 13 та другого 14 керованих підсилювачів задаються так, що на їх виходах формуються сигнали, пропорційні $R_i \cdot \sin \varphi_i$ та $R_i \cdot \cos \varphi_i$ відповідно, де R_i - радіус, φ_i - кут координати елементарного участка поверхні об'єкта контролю 49 в полярній системі координат. При цьому $i = 0, n$, $j = 0, m$.

На першу вхідну шину ПЗБ 15 цифровий код надходить з вихідної шини першого лічильника 19, коефіцієнт перерахунку якого дорівнює m . В результаті за допомогою двох сигналів розгортки та сигналу з виходу дільника частоти 21 формується сигнал для розгортки зображення, що відповідає тепловому полю об'єкта контролю 49.

Одночасно потік інформації з виходу другого комутатора 41 потрапляє також в буфер даних 28 через перший АЦП 40. Під управлінням другого лічильника 29 інформація послідовно розміщується в буфері даних 28 і через ЦАП 24 перетворюється в аналогову форму та подається на вхід ВКБ 12.

У випадку, коли немає можливості сумістити оптичну вісь пристрою та геометричну вісь об'єкта контролю 49, тобто, коли спостереження проводиться під певним кутом до геометричної осі об'єкта контролю 49, його тепловий портрет спотворюється і на ВКБ 12 замість теплового портрета, що відповідає концентричним колам, буде виводитись еліпсоподібне зображення. Для компенсації такого спотворення пропонується наступний підхід.

Відомо, що рівняння еліпса у Декартовій системі координат має вигляд

$$\frac{x^2}{a^2} + \frac{y^2}{b^2} = 1, (1)$$

де x , y - горизонтальна і вертикальна осі системи координат, a , b - горизонтальна і вертикальна напівосі еліпса відповідно, причому $a=R$, де R - радіус кола об'єкта контролю 49.

Перейдемо у полярну систему координат, використавши формули

$$x = r \cdot \cos \varphi,$$

$$x = r \cdot \sin \varphi, (2),$$

де r - "радіус" еліпса, φ - кут повороту радіуса r .

Підставимо (2) в (1) та отримаємо вираз

$$\sqrt{b^2 - r^2 \cdot \sin^2 \varphi}. (3)$$

Отже, тепер, маючи в будь-який момент часу параметри кута повороту φ діафрагми, меншу напіввісь еліпса b та відстань від центра еліпса до його краю ("радіус" еліпса), можна відновити реальний радіус спотвореного кола.

Це реалізовано в блоці обробки сигналу 30, який фіксує кут φ , параметри b і r та передає їх в блок обчислення 22, в якому за формулою (3) визначається дійсний радіус спотвореного кола.

Вихідний сигнал блока обчислення 22 за допомогою другого АЦП 20 перетворюється в цифровий код і надходить на другу вхідну шину ПЗБ 15, формуючи при цьому скориговані коефіцієнти підсилення першого 13 і другого 14 керованих підсилювачів, які відновлюють розмір зображення при його виведенні на ВКБ 12.

Якщо швидкість обертання об'єкта контролю 49 $\omega \neq 0$, тобто він обертається, то на виході перетворювача частота-напруга 38 з'являється напруга, пропорційна частоті обертання об'єкта контролю 49. Сигнал напруги з виходу перетворювача частота-напруга 38 надходить на другі входи другого компаратора 37 і першого комутатора 26. Оскільки цей сигнал перевищує рівень опорного, то на виході другого компаратора 37 з'являється сигнал логічної одиниці, що надходить на третій вхід першого комутатора 26, на перший вхід другого ключа 17, який при цьому замикається, і на вхід другого світлодіода 32, викликаючи його ілюмінацію. При цьому другий вхід першого комутатора 26 підключається до входу перетворювача напруга-частота 23. На виході останнього формуються імпульси з частотою $f_2 \cdot n$. Запис інформації про об'єкт контролю 49 та виведення останньої на ВКБ 12 здійснюється аналогічно раніше описаному, окрім того, що частота на виході перетворювача напруга-частота 23 є пропорційною швидкості обертання.

На вхід крокового двигуна 5 через перший ключ 18 надходять імпульси з частотою f_2 . Тоді, кроковий двигун 5 обертає діафрагму 4 з швидкістю обертання $\omega_2 = \omega$, тобто синхронно з

об'єктом контролю 49. За один оберт об'єкта контролю 49 вимірюється температура η точок на поверхні об'єкта контролю 49, що лежать на одній прямій, на одному j -му радіусі, де $j=1, 2, \dots, m$, радіуси об'єкта контролю 49. Оскільки коефіцієнт перерахунку першого лічильника 19 дорівнює m , то після здійснення повного повороту діафрагми 4 на виході першого лічильника 19 виникає імпульс тривалістю $1/f_2$, який через замкнений другий ключ 17 надходить на керуючий вхід першого ключа 18, розмикаючи його на час $1/f_2$. В цей момент діафрагма 4 зупиняється, а об'єкт контролю 49 відносно діафрагмуючого отвору діафрагми 4 встигає повернутися на кут β , рівний кроку обертання крокового двигуна 5 і куту при вершині сектора діафрагмуючого отвору. При цьому здійснюється запис інформації, що відповідає температурі точок, що лежать на $(j+1)$ -му радіусі об'єкта контролю 49. Таким чином, послідовно здійснюється сканування всього теплового поля об'єкта контролю 49 та відповідна інформація виводиться для відображення на екрані ВКБ 12. Інформація, що відповідає температурному розподілу, формується на виході першого АЦП 40 і передається для подальшої обробки в ЕОМ.

При наявності радіальних биттів, з виходу ІЧ-датчика 9.n сигнал через конденсатор 35 надходить на другий вхід першого компаратора 36, на другий вхід якого подається напруга з виходу першого джерела опорної напруги 33. При цьому на виході першого компаратора 36 з'являється сигнал логічної одиниці, який надходить на перший світлодіод 31, викликаючи його ілюмінацію, що свідчить про наявність радіальних биттів в роторі об'єкта контролю 49.

Нагадаємо, що потік інформації з виходу другого комутатора 41 про теплове зображення об'єкта потрапляє в буфер даних 28 через перший АЦП 40 в цифровій формі. Під управлінням другого лічильника 29 інформація послідовно розміщується в буфері даних 28. Розмір буфера може бути різним, але не меншим, ніж для розміщення в ньому інформації про теплове зображення об'єкта, що отримується за один оберт діафрагми. В подальшому цей потік інформації через ЦАП 24 перетворюється в аналогову форму та подається на вхід ВКБ 12.

У випадку, коли необхідно відстежити фрагмент теплового зображення, який може мати інтерес для додаткового дослідження, сигналом з блока запуску 27 буфер даних 28 переводиться в режим повторного неперервного зчитування записаної в ньому інформації з подальшим її виведенням через ЦАП 24 на вхід ВКБ 12. Цей процес продовжується до тих пір, поки активним є сигнал з виходу блока запуску 27.

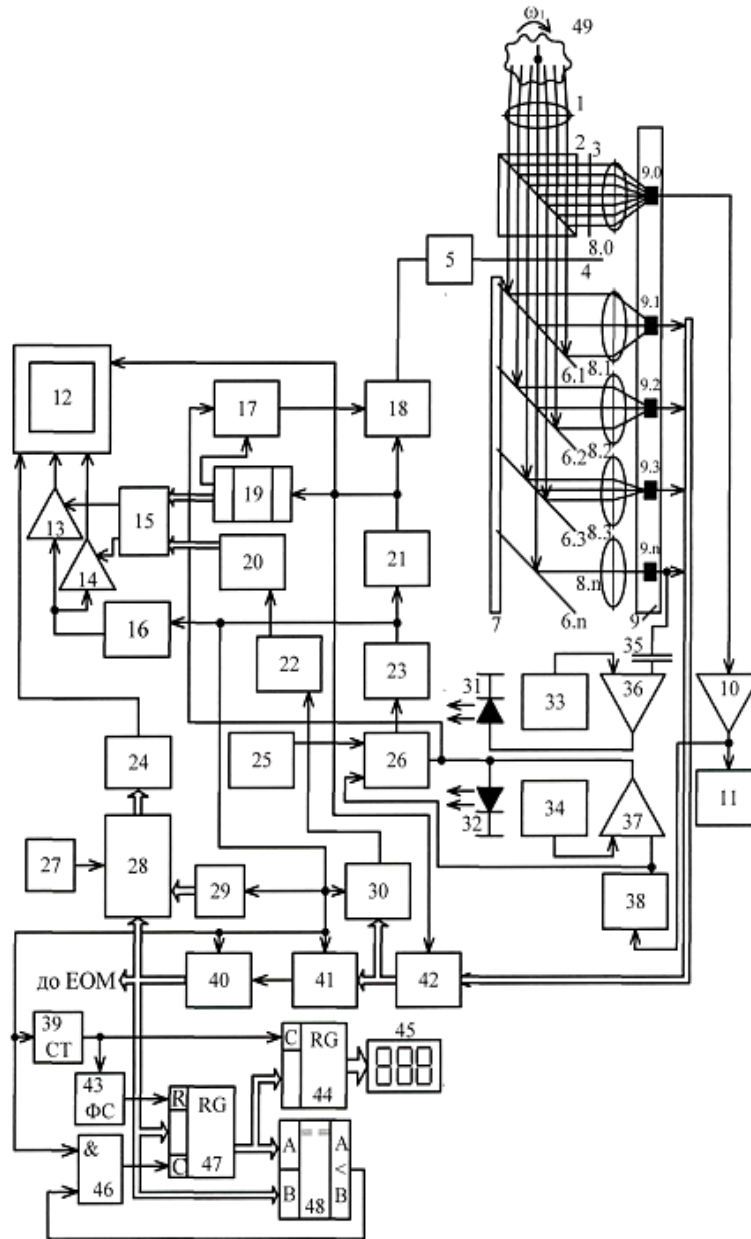
Визначення найбільш нагрітої точки об'єкта дослідження в процесі його роботи відбувається наступним чином. Послідовність сигналів з виходу другого комутатора 41 потрапляє на другий вхід першого АЦП 40, в якому по сигналу з виходу перетворювача напруга-частота 23 здійснюється їх перетворення в цифровий код. По закінченню першого перетворення в цифровому компараторі 48 здійснюється порівняння цифрового коду з виходу першого АЦП 40 та нульового коду, записаного в першому регістрі 47. При цьому на виході цифрового компаратора 48 з'являється сигнал логічної одиниці, яким відкривається елемент І 46 і по сигналу з виходу перетворювача напруга-частота 23 цифровий код з виходу першого АЦП 40 записується в перший регістр 47. При черговому циклі аналого-цифрового перетворення на виході першого АЦП 40 з'являється цифровий код, який порівнюється з кодом, записаним в першому регістрі 47. І якщо цифровий код на виході першого АЦП 40 перевищує код, записаний в першому регістрі 47, то відбувається перезапис коду в перший регістр 47. Таким чином в процесі аналого-цифрового перетворення сигналів, що відповідають температурі різних точок об'єкта дослідження, в першому регістрі 47 зберігається код, що відповідає найвищій температурі об'єкта дослідження. По завершенню повного обертання досліджуваного об'єкта на виході третього лічильника 39, коефіцієнт ділення якого дорівнює N , з'являється імпульс, яким інформація з першого регістра 47 переписується в другий регістр 44 та виводиться на цифровий індикатор 45. По задньому фронту зазначеного імпульсу на виході формувача сигналу 43 з'являється короткий імпульс, яким перший регістр 47 обнуляється.

Зауважимо, що цифровий код з виходу першого АЦП 40 передається в ЕОМ для подальшої обробки.

ФОРМУЛА КОРИСНОЇ МОДЕЛІ

Пристрій для безконтактного вимірювання температури, що містить об'єктів, світлодіодний, діафрагму, отвір якої являє собою сектор, доповнений круглим отвором, центр якого співпадає з вершиною сектора та головною оптичною віссю, додаткову нерухому діафрагму, діафрагмуючий отвір якої являє собою прямокутну щілину, n дзеркал, закріплених на оптичній лінійці таким чином, що їх площини утворюють кут 45° з головною оптичною віссю, діафрагмуючі отвори дзеркал являють собою еліпси, на одній оптичній осі з якими встановлені n лінз та лінійка n інфрачервоних датчиків, лінзу та інфрачервоний датчик, що розташовані на

оптичній осі з додатковою нерухомою діафрагмою та площиною світлорозподілу світлодільника, підсилювач, частотомір, відеоконтрольний блок, два керуючі підсилювачі, постійно запам'ятовуючий блок, генератор напруги, що змінюється ступінчасто, два ключі, кроковий двигун, два лічильники, два аналого-цифрових перетворювачі, дільник частоти, блок обчислення, перетворювач напруга-частота, три джерела опорної напруги, два комутатори, блок обробки сигналу, буферний регістр, два світлодіоди, конденсатор, два компаратори, перетворювач частота-напруга, блок запуску, цифро-аналоговий перетворювач та буфер даних, причому вихід першого інфрачервоного датчика підключений до входу підсилювача, вихід якого з'єднаний з входом частотоміра і з входом перетворювача частота-напруга, вихід якого підключений до других входів першого комутатора та другого компаратора, перший вхід якого з'єднаний з виходом другого джерела опорної напруги, а вихід підключений до входу другого світлодіода, до третього входу першого комутатора та до першого входу другого ключа, вихід якого з'єднаний з першим входом першого ключа, вихід якого підключений до входу крокового двигуна, вал якого зв'язаний з діафрагмою, вихід (n+1)-го інфрачервоного датчика через конденсатор підключений до другого входу першого компаратора, перший вхід якого з'єднаний з виходом першого джерела опорної напруги, а вихід підключений до входу першого світлодіода, другий вхід другого ключа з'єднаний з виходом першого лічильника, вхід якого, а також другий вхід першого ключа, вхід буферного регістра та перший вхід відеоконтрольного блока підключені до виходу дільника частоти, вхід якого, а також вхід другого комутатора та перший вхід першого аналого-цифрового перетворювача з'єднані з виходом перетворювача напруга-частота, вхід якого підключений до виходу першого комутатора, виходи з другого по (n+1)-й інфрачервоних датчиків з'єднані з вхідною шиною буферного регістра, вихідна шина якого підключена до вхідної шини другого комутатора, третій і четвертий входи відеоконтрольного блока з'єднані відповідно з виходами першого і другого керуючих підсилювачів, перші входи яких підключені до виходу генератора напруги, що змінюється ступінчасто, вихідна цифрова шина першого лічильника з'єднана з першою вхідною цифровою шиною постійно запам'ятовуючого блока, перший і другий виходи якого підключені відповідно до других входів першого і другого керуючих підсилювачів, виходи першого та другого світлодіодів з'єднані з загальною шиною, вихідна шина буферного регістра підключена до вхідної шини блока обробки сигналу, вихід якого з'єднаний з входом блока обчислення, вихід якого підключений до входу другого аналого-цифрового перетворювача, вихідна цифрова шина якого з'єднана з другою вхідною цифровою шиною постійно запам'ятовуючого блока, вихід перетворювача напруга-частота підключений до входів блока обробки сигналу та генератора напруги, що змінюється ступінчасто, вихід третього джерела опорної напруги з'єднаний з першим входом першого комутатора, вихід другого комутатора підключений до другого входу першого аналого-цифрового перетворювача, вхід другого лічильника з'єднаний з виходом перетворювача напруга-частота, вихід блока запуску підключений до входу буфера даних, вихідна цифрова шина якого з'єднана з вхідною цифровою шиною цифро-аналогового перетворювача, вихід якого підключений до другого входу відеоконтрольного блока, вихідна цифрова шина другого лічильника з'єднана з другою вхідною цифровою шиною буфера даних, перша вхідна цифрова шина якого підключена до вхідної цифрової шини першого аналого-цифрового перетворювача, який **відрізняється** тим, що в нього введено третій лічильник, формувач сигналу, елемент І, два регістри, цифровий компаратор та цифровий індикатор, причому вихідна цифрова шина першого аналого-цифрового перетворювача з'єднана з вхідною цифровою шиною першого регістра, вихідна цифрова шина якого підключена до вхідної цифрової шини другого регістра та до першої вхідної цифрової шини цифрового компаратора, друга вхідна цифрова шина якого з'єднана з вихідною цифровою шиною першого аналого-цифрового перетворювача, а вихід підключений до другого входу елемента І, перший вхід якого разом з входом третього лічильника з'єднані з виходом перетворювача напруга-частота, вихід елемента І підключений до першого входу першого регістра, другий вхід якого з'єднаний з виходом формувача сигналу, вхід якого разом зі входом другого регістра підключені до виходу третього лічильника, вихідна цифрова шина другого регістра з'єднана з вхідною цифровою шиною цифрового індикатора, вихідна цифрова шина першого аналого-цифрового перетворювача підключена до ЕОМ.



Комп'ютерна верстка В. Мацело

ДО "Український національний офіс інтелектуальної власності та інновацій", вул. Дмитра Годзенка, 1, м. Київ – 42, 01601