



УКРАЇНА

(19) **UA** (11) **154449** (13) **U**
(51) МПК (2023.01)
G01K 13/00
G01K 13/08 (2006.01)

НАЦІОНАЛЬНИЙ ОРГАН
ІНТЕЛЕКТУАЛЬНОЇ ВЛАСНОСТІ
ДЕРЖАВНА ОРГАНІЗАЦІЯ
"УКРАЇНСЬКИЙ НАЦІОНАЛЬНИЙ
ОФІС ІНТЕЛЕКТУАЛЬНОЇ
ВЛАСНОСТІ ТА ІННОВАЦІЙ"

(12) ОПИС ДО ПАТЕНТУ НА КОРИСНУ МОДЕЛЬ

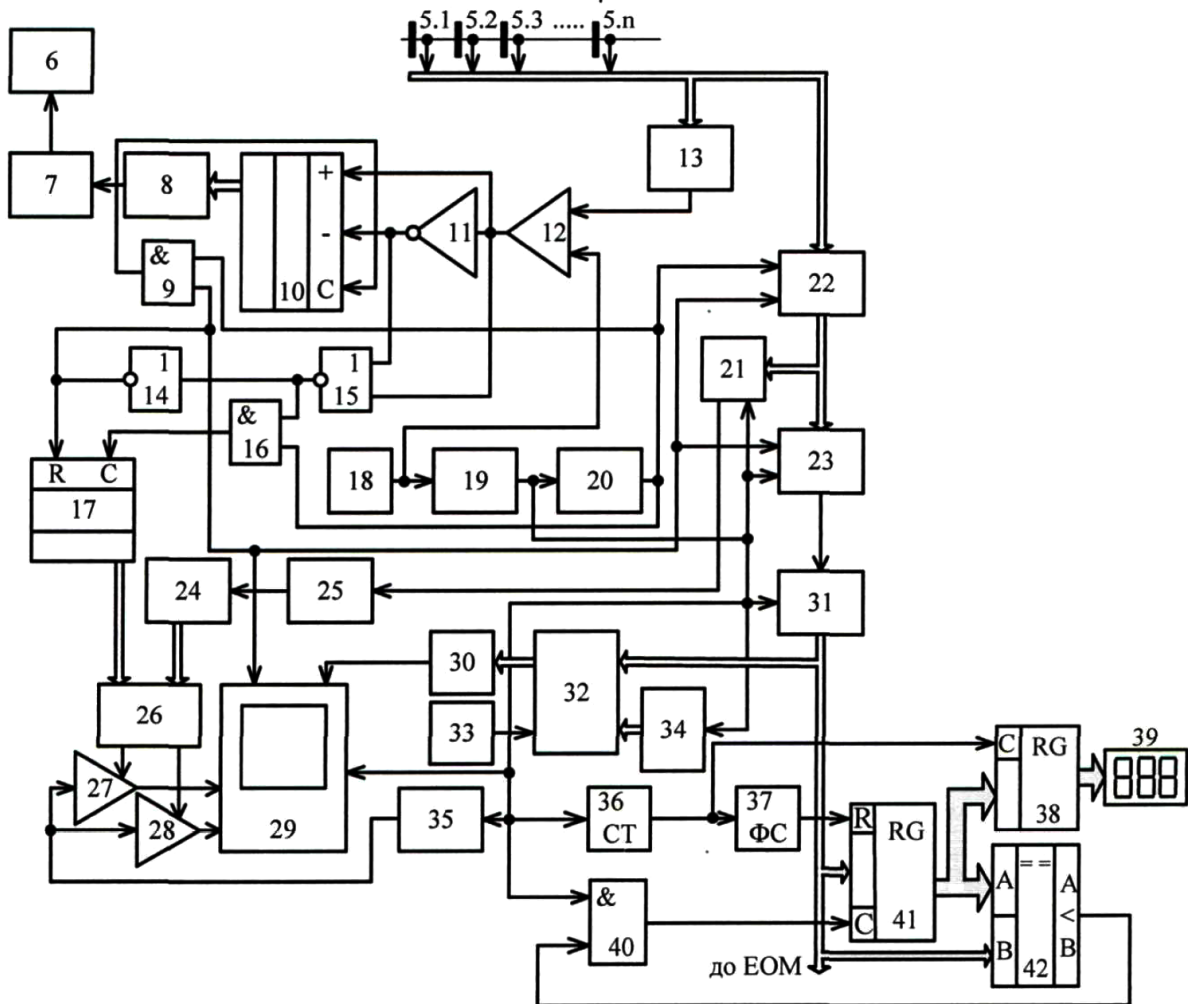
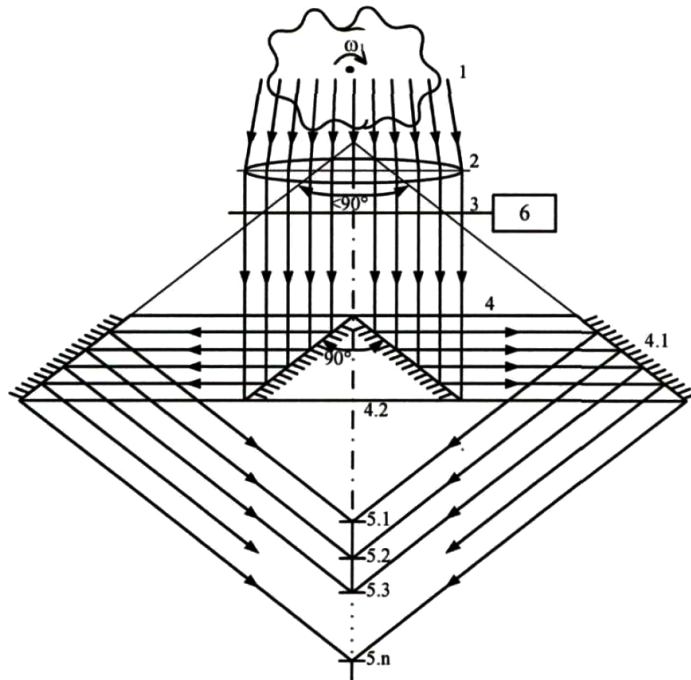
(21) Номер заявки: u 2023 01718	(72) Винахідник(и): Грабко Володимир Віталійович (UA), Грабко Валентин Володимирович (UA), Захаров Василь Володимирович (UA), Грибовський Олександр Анатолійович (UA)
(22) Дата подання заявки: 17.04.2023	
(24) Дата, з якої є чинними права інтелектуальної власності: 16.11.2023	
(46) Публікація відомостей про державну реєстрацію: 15.11.2023, Бюл.№ 46	(73) Володілець (володільці): ВІННИЦЬКИЙ НАЦІОНАЛЬНИЙ ТЕХНІЧНИЙ УНІВЕРСИТЕТ, вул. Хмельницьке шосе, 95, м. Вінниця, 21021 (UA)

(54) ПРИСТРІЙ ДЛЯ БЕЗКОНТАКТНОГО ВИМІРЮВАННЯ ТЕМПЕРАТУРИ

(57) Реферат:

Пристрій для безконтактного вимірювання температури містить об'єктив, діафрагму, отвір якої являє собою сектор з вершиною на оптичній осі, дзеркало, виконане у вигляді конуса, прямолінійні твірні бокової конусної поверхні якого утворюють кут при вершині, менший за 90°, а прямолінійні твірні центральної конусної поверхні утворюють кут при вершині 90°, інфрачервоний приймач, що являє собою набір n інфрачервоних сенсорів, розташованих на головній оптичній осі один за одним, приймальні площадки яких перпендикулярні головній оптичній осі, компаратор, два аналого-цифрові перетворювачі, кроковий двигун, два перетворювачі напруга-частота, два цифро-аналогові перетворювачі, два елементи I, реверсивний лічильник, інвертор, перетворювач частота-напруга, елемент HI, елемент АБО-HI, два лічильники, джерело опорної напруги, дільник частоти, блок обробки сигналу, буферний регістр, комутатор, блок обчислення, постійно запам'ятовуючий блок, два керуючі підсилювачі, відеоконтрольний блок, генератор напруги, що змінюється ступінчасто, блок запуску та буфер даних. В пристрій введено третій лічильник, формувач сигналу, третій елемент I, два регістри, цифровий компаратор та цифровий індикатор. Вихідна цифрова шина другого аналого-цифрового перетворювача з'єднана з вхідною цифровою шиною першого регістра, вихідна цифрова шина якого підключена до вхідної цифрової шини другого регістра та до першої вхідної цифрової шини цифрового компаратора, друга вхідна цифрова шина якого з'єднана з вихідною цифровою шиною другого аналого-цифрового перетворювача, а вихід підключений до другого входу третього елемента I, перший вхід якого разом з входом третього лічильника з'єднані з виходом перетворювача напруга-частота. Вихід третього елемента I підключений до першого входу першого регістра, другий вхід якого з'єднаний з виходом формувача сигналу, вхід якого разом зі входом другого регістра підключені до виходу третього лічильника. Вихідна цифрова шина другого регістра з'єднана з вхідною цифровою шиною цифрового індикатора. Вихідна цифрова шина другого аналого-цифрового перетворювача підключена до ЕОМ.

UA 154449 U



Корисна модель належить до безконтактної термометрії і може бути використана для вимірювання температури нерухомих об'єктів або об'єктів, що обертаються, зокрема потужних електричних машин.

Відомий пристрій для безконтактного вимірювання температури (патент України № 20999, МПК G01K 13/00, Бюл. № 2, 2007), що містить об'єktiv, діафрагму, отвір якої являє собою сектор з вершиною на оптичній осі, дзеркало, виконане у вигляді конуса, прямолінійні твірні бокової конусної поверхні якого утворюють кут при вершині, менший за 90° , а прямолінійні твірні центральної конусної поверхні утворюють кут при вершині 90° , інфрачервоний (ІЧ) приймач, що являє собою набір n ІЧ сенсорів, розташованих на головній оптичній осі один за одним, приймальні площадки яких перпендикулярні головній оптичній осі, компаратор, перший аналого-цифровий перетворювач (АЦП), виходи n ІЧ сенсорів з'єднані з вхідними шинами буферного регістра та перетворювача частота-напруга, вихідна шина реверсивного лічильника підключена до вхідної шини цифро-аналогового перетворювача (ЦАП), вихід якого з'єднаний з входом другого перетворювача напруга-частота, вихід якого підключений до крокового двигуна, вал якого зв'язаний з діафрагмою, вихід якого опірної напруги підключений до входу першого перетворювача напруга-частота, вихід якого з'єднаний з другими входами відеоконтрольного блока (ВКБ) та другого АЦП, з першим входом комутатора та з входами інтерфейсного блока, генератора напруги, що змінюється ступінчасто, та дільника частоти, вихід якого підключений до перших входів першого елемента І та буферного регістра, вихід першого елемента І з'єднаний з першим входом лічильника, другий вхід якого підключений до виходу елемента НІ, перший вхід другого елемента І з'єднаний з виходом елемента НІ, вихід якого підключений до п'ятого входу ВКБ та до других входів комутатора та буферного регістра, вихідна шина якого з'єднана з вхідною шиною комутатора, вихід якого підключений до перших входів ВКБ та другого АЦП, вихідна шина якого з'єднана з вхідною шиною інтерфейсного блока, вихідна шина якого підключена до кіл ЕОМ, вихідна шина лічильника з'єднана з першою вхідною шиною постійно запам'ятовуючого блока (ПЗБ), перший і другий виходи якого підключені відповідно до других входів першого і другого керуючих підсилювачів, перші входи яких з'єднані з виходом генератора напруги, що змінюється ступінчасто, а виходи підключені відповідно до третього і четвертого входів ВКБ, вихід другого елемента І з'єднаний з третім входом реверсивного лічильника, вихідна шина буферного регістра підключена до вхідної шини блока обробки сигналу, вихід якого з'єднаний з входом блока обчислення, вихід якого підключений до входу першого АЦП, вихідна шина якого з'єднана з другою вхідною шиною ПЗБ, вихід першого перетворювача напруга-частота підключений до входу блока обробки сигналу, вихід перетворювача частота-напруга з'єднаний з першим входом компаратора, другий вхід якого підключений до виходу джерела опорної напруги, а вихід з'єднаний з першими входами реверсивного лічильника, елемента АБО-НІ та з входом інвертора, вихід якого підключений до других входів реверсивного лічильника та елемента АБО-НІ, вихід якого з'єднаний з другим входом першого елемента І та з входом елемента НІ, вихід дільника частоти підключений до другого входу другого елемента І.

Головним недоліком даного пристрою є те, що він не дозволяє визначати найбільше значення температури теплових полів, наприклад обмоток потужних електричних машин, що звужує функціональні можливості пристрою в задачі спостереження за об'єктами, що обертаються, зокрема потужними електричними машинами.

Найближчим аналогом корисної моделі є пристрій для безконтактного вимірювання температури (патент України № 132156, МПК G01K 13/08, Бюл. № 3, 2019), що містить об'єktiv, діафрагму, отвір якої являє собою сектор з вершиною на оптичній осі, дзеркало, виконане у вигляді конуса, прямолінійні твірні бокової конусної поверхні якого утворюють кут при вершині, менший за 90° , а прямолінійні твірні центральної конусної поверхні утворюють кут при вершині 90° , інфрачервоний приймач, що являє собою набір n ІЧ сенсорів, розташованих на головній оптичній осі один за одним, приймальні площадки яких перпендикулярні головній оптичній осі, компаратор, два АЦП, кроковий двигун, два перетворювачі напруга-частота, два ЦАП, два елементи І, реверсивний лічильник, інвертор, перетворювач частота-напруга, елемент НІ, елемент АБО-НІ, два лічильники, джерело опорної напруги, дільник частоти, блок обробки сигналу, буферний регістр, комутатор, блок обчислення, ПЗБ, два керуючі підсилювачі, ВКБ, генератор напруги, що змінюється ступінчасто, інтерфейсний блок, блок запуску та буфер даних, причому виходи n ІЧ сенсорів з'єднані з вхідними шинами буферного регістра та перетворювача частота-напруга, вихідна шина реверсивного лічильника підключена до вхідної шини першого ЦАП, вихід якого з'єднаний з входом другого перетворювача напруга-частота, вихід якого підключений до крокового двигуна, вал якого зв'язаний з діафрагмою, вихід джерела опорної напруги підключений до входу першого перетворювача напруга-частота, вихід якого

з'єднаний з другими входами ВКБ та другого АЦП, з першим входом комутатора та з входами інтерфейсного блока, генератора напруги, що змінюється ступінчасто, та дільника частоти, вихід якого підключений до перших входів першого елемента І та буферного регістра, вихід першого елемента І з'єднаний з першим входом першого лічильника, другий вхід якого підключений до виходу елемента НІ, перший вхід другого елемента І з'єднаний з виходом елемента НІ, вихід якого підключений до п'ятого входу ВКБ та до других входів комутатора та буферного регістра, вихідна шина якого з'єднана з вхідною шиною комутатора, вихід якого підключений до першого входу другого АЦП, вихідна шина якого з'єднана з вхідною шиною інтерфейсного блока, вихідна шина якого підключена до кіл ЕОМ, вихідна шина першого лічильника з'єднана з першою вхідною шиною ПЗБ, перший і другий виходи якого підключені відповідно до других входів першого і другого керуючих підсилювачів, перші входи яких з'єднані з виходом генератора напруги, що змінюється ступінчасто, а виходи підключені відповідно до третього і четвертого входів ВКБ, вихід другого елемента І з'єднаний з третім входом реверсивного лічильника, вихідна шина буферного регістра підключена до вхідної шини блока обробки сигналу, вихід якого з'єднаний з входом блока обчислення, вихід якого підключений до входу першого АЦП, вихідна шина якого з'єднана з другою вхідною шиною ПЗБ, вихід першого перетворювача напруга-частота підключений до входу блока обробки сигналу, вихід перетворювача частота-напруга з'єднаний з першим входом компаратора, другий вхід якого підключений до виходу джерела опорної напруги, а вихід з'єднаний з першими входами реверсивного лічильника, елемента АБО-НІ та з входом інвертора, вихід якого підключений до других входів реверсивного лічильника та елемента АБО-НІ, вихід якого з'єднаний з другим входом першого елемента І та з входом елемента НІ, вихід дільника частоти підключений до другого входу другого елемента І, вихідна цифрова шина буфера даних з'єднана з вхідною цифровою шиною другого ЦАП, вихід якого підключений до першого входу ВКБ, вихідна цифрова шина другого лічильника з'єднана з другою вхідною цифровою шиною буфера даних, перша вхідна цифрова шина якого підключена до вхідної цифрової шини другого АЦП, вхід другого лічильника з'єднаний з виходом першого перетворювача напруга-частота, вихід блока запуску підключений до входу буфера даних.

Головним недоліком даного пристрою є те, що він не дозволяє визначати найбільше значення температури теплових полів, наприклад обмоток потужних електричних машин, що звужує функціональні можливості пристрою в задачі спостереження за об'єктами, що обертаються, зокрема потужними електричними машинами.

В основу корисної моделі поставлена задача створити пристрій для безконтактного вимірювання температури, в якому за рахунок введення нових блоків та зв'язків між ними з'являється можливість визначати найбільше значення температури теплових полів, наприклад обмоток потужних електричних машин, що розширює функціональні можливості пристрою в задачі спостереження за об'єктами, що обертаються, зокрема потужними електричними машинами.

Поставлена задача вирішується тим, що в пристрій для безконтактного вимірювання температури, що містить об'єкт, діафрагму, отвір якої являє собою сектор з вершиною на оптичній осі, дзеркало, виконане у вигляді конуса, прямолінійні твірні бокової конусної поверхні якого утворюють кут при вершині, менший за 90° , а прямолінійні твірні центральної конусної поверхні утворюють кут при вершині 90° , інфрачервоний приймач, що являє собою набір n інфрачервоних сенсорів, розташованих на головній оптичній осі один за одним, приймальні площадки яких перпендикулярні головній оптичній осі, компаратор, два аналого-цифрові перетворювачі, кроковий двигун, два перетворювачі напруга-частота, два цифро-аналогові перетворювачі, два елементи І, реверсивний лічильник, інвертор, перетворювач частота-напруга, елемент НІ, елемент АБО-НІ, два лічильники, джерело опорної напруги, дільник частоти, блок обробки сигналу, буферний регістр, комутатор, блок обчислення, постійно запам'ятовуючий блок, два керуючі підсилювачі, відеоконтрольний блок, генератор напруги, що змінюється ступінчасто, блок запуску та буфер даних, причому виходи n інфрачервоних сенсорів з'єднані з вхідними шинами буферного регістра та перетворювача частота-напруга, вихідна шина реверсивного лічильника підключена до вхідної шини першого цифро-аналогового перетворювача, вихід якого з'єднаний з входом другого перетворювача напруга-частота, вихід якого підключений до крокового двигуна, вал якого зв'язаний з діафрагмою, вихід джерела опорної напруги підключений до входу першого перетворювача напруга-частота, вихід якого з'єднаний з другими входами відеоконтрольного блока та другого аналого-цифрового перетворювача, з першим входом комутатора та з входами генератора напруги, що змінюється ступінчасто, та дільника частоти, вихід якого підключений до перших входів першого елемента І та буферного регістра, вихід першого елемента І з'єднаний з першим входом першого

лічильника, другий вхід якого підключений до виходу елемента НІ, перший вхід другого елемента І з'єднаний з виходом елемента НІ, вихід якого підключений до п'ятого входу відеоконтрольного блока та до других входів комутатора та буферного регістра, вихідна шина якого з'єднана з вхідною шиною комутатора, вихід якого підключений до першого входу другого аналого-цифрового перетворювача, вихідна шина першого лічильника з'єднана з першою вхідною шиною постійно запам'ятовуючого блока, перший і другий виходи якого підключені відповідно до других входів першого і другого керуючих підсилювачів, перші входи яких з'єднані з виходом генератора напруги, що змінюється ступінчасто, а виходи підключені відповідно до третього і четвертого входів відеоконтрольного блока, вихід другого елемента І з'єднаний з третім входом реверсивного лічильника, вихідна шина буферного регістра підключена до вхідної шини блока обробки сигналу, вихід якого з'єднаний з входом блока обчислення, вихід якого підключений до входу першого аналого-цифрового перетворювача, вихідна шина якого з'єднана з другою вхідною шиною постійно запам'ятовуючого блока, вихід першого перетворювача напруга-частота підключений до входу блока обробки сигналу, вихід перетворювача частота-напруга з'єднаний з першим входом компаратора, другий вхід якого підключений до виходу джерела опорної напруги, а вихід з'єднаний з першими входами реверсивного лічильника, елемента АБО-НІ та з входом інвертора, вихід якого підключений до других входів реверсивного лічильника та елемента АБО-НІ, вихід якого з'єднаний з другим входом першого елемента І та з входом елемента НІ, вихід дільника частоти підключений до другого входу другого елемента І, вихідна цифрова шина буфера даних з'єднана з вхідною цифровою шиною другого цифро-аналогового перетворювача, вихід якого підключений до першого входу відеоконтрольного блока, вихідна цифрова шина другого лічильника з'єднана з другою вхідною цифровою шиною буфера даних, перша вхідна цифрова шина якого підключена до вихідної цифрової шини другого аналого-цифрового перетворювача, вхід другого лічильника з'єднаний з виходом першого перетворювача напруга-частота, вихід блока запуску підключений до входу буфера даних, згідно з корисною моделлю, введено третій лічильник, формувач сигналу, третій елемент І, два регістри, цифровий компаратор та цифровий індикатор, причому вихідна цифрова шина другого аналого-цифрового перетворювача з'єднана з вхідною цифровою шиною першого регістра, вихідна цифрова шина якого підключена до вхідної цифрової шини другого регістра та до першої вхідної цифрової шини цифрового компаратора, друга вхідна цифрова шина якого з'єднана з вихідною цифровою шиною другого аналого-цифрового перетворювача, а вихід підключений до другого входу третього елемента І, перший вхід якого разом з входом третього лічильника з'єднані з виходом перетворювача напруга-частота, вихід третього елемента І підключений до першого входу першого регістра, другий вхід якого з'єднаний з виходом формувача сигналу, вхід якого разом зі входом другого регістра підключені до виходу третього лічильника, вихідна цифрова шина другого регістра з'єднана з вхідною цифровою шиною цифрового індикатора, вихідна цифрова шина другого аналого-цифрового перетворювача підключена до ЕОМ.

Корисна модель пояснюється кресленням, на якому зображена його структурна схема.

На схемі: 1 - контрольований об'єкт; 2 - об'єктив; 3 - діафрагма; 4 - дзеркало, виконане у вигляді конуса, прямолінійні твірні бокової конусної поверхні 4.1 якого утворюють кут при вершині, менший за 90° , а прямолінійні твірні центральної конусної поверхні 4.2 утворюють кут при вершині 90° ; 5-п ІЧ-сенсорів, які утворюють ІЧ приймач; 6 - кроковий двигун; 7 - другий перетворювач напруга-частота; 8 - перший ЦАП; 9 - другий елемент І; 10 - реверсивний лічильник; 11 - інвертор; 12 - компаратор; 13 - перетворювач частота-напруга; 14 - елемент НІ; 15 - елемент АБО-НІ; 16 - перший елемент І; 17 - перший лічильник; 18 - джерело опорної напруги; 19 - перший перетворювач напруга-частота; 20 - дільник частоти; 21 - блок обробки сигналу; 22 - буферний регістр; 23 - комутатор; 24 - перший АЦП; 25 - блок обчислення; 26 - ПЗБ; 27, 28 - перший і другий керуючі підсилювачі; 29 - ВКБ; 30 - другий ЦАП; 31 - другий АЦП; 32 - буфер даних; 33 - блок запуску; 34 - другий лічильник; 35 - генератор напруги, що змінюється ступінчасто; 36 - третій лічильник; 37 - формувач сигналу; 38 - другий регістр; 39 - цифровий індикатор; 40 - третій елемент І; 41 - перший регістр; 42 - цифровий компаратор, причому отвір діафрагми 3 являє собою сектор з вершиною на оптичній осі, дзеркало 4, виконане у вигляді конуса, прямолінійні твірні бокової конусної поверхні 4.1 якого утворюють кут при вершині, менший за 90° , а прямолінійні твірні центральної конусної поверхні 4.2 утворюють кут при вершині 90° , інфрачервоний приймач являє собою набір ІЧ сенсорів 5.1, 5.2, ... 5.п, розташованих на головній оптичній осі один за одним, приймальні площадки яких перпендикулярні головній оптичній осі, виходи п ІЧ сенсорів 5.1, 5.2, ... 5.п з'єднані з вхідними шинами буферного регістра 22 та перетворювача частота-напруга 13, вихідна шина реверсивного лічильника 10 підключена до вхідної шини першого ЦАП 8, вихід якого з'єднаний з

входом другого перетворювача напруга-частота 7, вихід якого підключений до крокового двигуна 6, вал якого зв'язаний з діафрагмою 3, вихід джерела опорної напруги 18 підключений до входу першого перетворювача напруга-частота 19, вихід якого з'єднаний з другими входами ВКБ 29 та другого АЦП 31, з першим входом комутатора 23 та з входами генератора напруги, що змінюється ступінчасто, 35 та дільника частоти 20, вихід якого підключений до перших входів першого елемента І 16 та буферного регістра 22, вихід першого елемента І 16 з'єднаний з першим входом першого лічильника 17, другий вхід якого підключений до виходу елемента НІ 14, перший вхід другого елемента І 9 з'єднаний з виходом елемента НІ 14, вихід якого підключений до п'ятого входу ВКБ 29 та до других входів комутатора 23 та буферного регістра 22, вихідна шина якого з'єднана з вхідною шиною комутатора 23, вихід якого підключений до першого входу другого АЦП 31, вихідна шина першого лічильника 17 з'єднана з першою вхідною шиною ПЗБ 26, перший і другий виходи якого підключені відповідно до других входів першого 27 і другого 28 керуючих підсилювачів, перші входи яких з'єднані з виходом генератора напруги, що змінюється ступінчасто, 35, а виходи підключені відповідно до третього і четвертого входів ВКБ 29, вихід другого елемента І 9 з'єднаний з третім входом реверсивного лічильника 10, вихідна шина буферного регістра 22 підключена до вхідної шини блока обробки сигналу 21, вихід якого з'єднаний з входом блока обчислення 25, вихід якого підключений до входу першого АЦП 24, вихідна шина якого з'єднана з другою вхідною шиною ПЗБ 26, вихід першого перетворювача напруга-частота 19 підключений до входу блока обробки сигналу 21, вихід перетворювача частота-напруга 13 з'єднаний з першим входом компаратора 12, другий вхід якого підключений до виходу джерела опорної напруги 18, а вихід з'єднаний з першими входами реверсивного лічильника 10, елемента АБО-НІ 15 та з входом інвертора 11, вихід якого підключений до других входів реверсивного лічильника 10 та елемента АБО-НІ 15, вихід якого з'єднаний з другим входом першого елемента І 16 та з входом елемента НІ 14, вихід дільника частоти 20 підключений до другого входу другого елемента І 9, вихідна цифрова шина буфера даних 32 з'єднана з вхідною цифровою шиною другого ЦАП 30, вихід якого підключений до першого входу ВКБ 29, вихідна цифрова шина другого лічильника 34 з'єднана з другою вхідною цифровою шиною буфера даних 32, перша вхідна цифрова шина якого підключена до вихідної цифрової шини другого АЦП 31, вхід другого лічильника 34 з'єднаний з виходом першого перетворювача напруга-частота 19, вихід блока запуску 33 підключений до входу буфера даних 32, вихідна цифрова шина другого АЦП 31 з'єднана з вхідною цифровою шиною першого регістра 41, вихідна цифрова шина якого підключена до вхідної цифрової шини другого регістра 38 та до першої вхідної цифрової шини цифрового компаратора 42, друга вхідна цифрова шина якого з'єднана з вхідною цифровою шиною другого АЦП 31, а вихід підключений до другого входу третього елемента І 40, перший вхід якого разом з входом третього лічильника 36 з'єднані з виходом першого перетворювача напруга-частота 19, вихід третього елемента І 40 підключений до першого входу першого регістра 41, другий вхід якого з'єднаний з виходом формувача сигналу 37, вхід якого разом з входом другого регістра 38 підключені до виходу третього лічильника 36, вихідна цифрова шина другого регістра 38 з'єднана з вхідною цифровою шиною цифрового індикатора 39, вихідна цифрова шина другого АЦП 31 підключена до ЕОМ.

Пристрій працює наступним чином. Потік інфрачервоного випромінювання, що створюється контрольованим об'єктом 1, попадає на об'єкт 2, що перетворює його у випромінювання з променями, спрямованими паралельно головній оптичній осі. Перетворений у такий спосіб потік інфрачервоного випромінювання попадає на діафрагму 3, що приводиться в рух кроковим двигуном 6.

Таким чином, на центральну частину 4.2 конусного дзеркала 4 попадає лише частина теплового зображення контрольованого об'єкта 1. Випромінювання, що пройшло через секторний діафрагмуючий отвір діафрагми 3, відбиваючись від дзеркальної поверхні 4.2 центральної частини, потім від бокової поверхні 4.1 дзеркала 4, приймається інфрачервоним приймачем. При цьому теплове зображення розбивається на n частин, кожна з яких приймається окремим сенсором 5_i , де $i=1, n$. При обертанні діафрагми 3 навколо центра, що збігається з головною оптичною віссю, здійснюється сканування всього теплового поля контрольованого об'єкта 1, при цьому розгортка є не безперервною, а дискретною за рахунок застосування крокового двигуна 6, що дозволяє отримати інформацію про тепловий стан контрольованого об'єкта 1 у зручній для подальшої обробки формі.

Пристрій має один режим роботи. Це визначається тим фактором, що швидкість розгортання теплового зображення на екрані ВКБ 29 у пристрої є постійною (наприклад, 50 кадрів в секунду). Такий режим роботи обумовлений тим, що швидкість обертання діафрагми 3 ω_3 підтримується більшою за швидкість обертання ω_1 контрольованого об'єкта 1 на $\Delta\omega = \text{const}$

(наприклад, $\Delta\omega = 50$ об/сек), не враховуючи величину ω_1 ($\omega_1=0-\omega_{\max}$, де ω_{\max} - максимальна швидкість, при якій пристрій може нормально функціонувати, а при $\omega_1=0$ контрольований об'єкт 1 нерухомий).

Підтримка $\Delta\omega=\text{const}$ здійснюється за допомогою блоків 7-20. Здійснюється це в такий спосіб.

5 Нехай $\omega_1=0$ (контрольований об'єкт 1 - нерухомий), тоді на виході перетворювача частота-напруга 13 буде відсутній електричний сигнал, який подається на перший вхід компаратора 12. З виходу джерела опорної напруги 18 електричний сигнал, пропорційний $\Delta\omega=\text{const}$, надходить на другий вхід компаратора 12. При цьому на його виході з'являється сигнал логічної одиниці, який надходить на перший вхід реверсивного лічильника 10. На другому вході реверсивного
10 лічильника 10 присутній сигнал логічного нуля, оскільки сигнал логічної одиниці з виходу компаратора 12 проходить через інвертор 11. При цьому сигнали логічного нуля та одиниці з виходів відповідно інвертора 11 та компаратора 12 надходять на другий і перший входи елемента АБО-НІ 15, на виході якого з'являється сигнал логічного нуля. Сигнал логічного нуля з виходу елемента АБО-НІ 15 через елемент НІ 14 у вигляді сигналу логічної одиниці надходить
15 на перший вхід другого елемента І 9. На другий вхід елемента І 9 надходять імпульси з виходу дільника частоти 20, оскільки на вхід останнього надходить сигнал з виходу джерела опорної напруги 18 через перший перетворювач напруга-частота 19. При цьому на виході другого елемента І 9 формуються імпульси, які надходять на третій вхід реверсивного лічильника 10, цифровий код на виході якого починає збільшуватись і надходить на вхід першого ЦАП 8, з виходу якого сигнал напруги подається на другий перетворювач напруга-частота 7, сигнал з виходу якого надходить на вхід крокового двигуна 6, вал якого зв'язаний з діафрагмою 3. Швидкість обертання крокового двигуна 6 починає зростати і при обертанні діафрагми 3 на виході перетворювача частота-напруга 13 сигнал збільшується також. В момент зрівняння сигналів на входах компаратора 12 на його виході встановлюється нульовий сигнал. При цьому
25 на виході елемента АБО-НІ 15 з'являється сигнал логічної одиниці (на виході інвертора 11 присутній також нульовий сигнал), який через елемент НІ 14 закриває другий елемент І 9 та розблоковує роботу першого лічильника 17, буферного регістра 22, комутатора 23 та ВКБ 29. Подача імпульсів в реверсивний лічильник 10 припиняється, а код, що записаний в ньому, забезпечує стале обертання діафрагми 3 зі швидкістю рівною швидкості розгортки (наприклад, так як $\omega_1=0$, то $\omega_3=\Delta\omega=50$ об/сек).

Нехай $\omega_1 \neq 0$, тобто контрольований об'єкт 1 почав обертатися, значення сигналу напруги з виходу перетворювача частота-напруга 13 починає зменшуватись і стає меншим за сигнал напруги на виході джерела опорної напруги 18. При цьому пристрій працює аналогічно описаному вище доти, поки швидкість обертання діафрагми 3 не перевищить швидкість обертання контрольованого об'єкта 1 на величину $\Delta\omega$ і не стабілізується.
35

Якщо швидкість обертання контрольованого об'єкта 1 зменшується, то на виході компаратора 12 з'являється напруга від'ємної полярності, на виході інвертора 11 встановлюється сигнал, яким реверсивний лічильник 10 запускається в напрямку зменшення записаного коду. При цьому швидкість обертання крокового двигуна 6 зменшується до межі,
40 доки різниця швидкостей обертання діафрагми 3 та контрольованого об'єкта 1 не досягне величини $\Delta\omega$.

Електричні сигнали, амплітуда яких пропорційна температурі елементарних ділянок на поверхні контрольованого об'єкта 1, таких ділянок може бути $N=m \cdot n$, де $m = \frac{360}{\beta}$, де β - мінімальний кут повороту, що утворюється при подачі одного керуючого імпульсу на кроковий двигун 6, з виходів інфрачервоного приймача надходять на входи буферного регістра 22, який
45

запам'ятовує інформацію в аналоговому вигляді на час $\Delta T = \frac{1}{f}$. Запис в буферний регістр 22 проводиться в момент надходження сигналу з виходу дільника частоти 20. Комутатором 23 здійснюється зчитування інформації з буферного регістра 22 з наступним її перетворенням із паралельного виду представлення в послідовний.
50

Сформований таким чином сигнал з виходу комутатора 23 потрапляє на перший вхід ВКБ 29, а також на вхід другого АЦП 31, в якому він перетворюється в цифрову форму.

В момент, коли швидкості обертання діафрагми 3 та контрольованого об'єкта 1 стають сталими та відрізняються на величину $\Delta\omega$ сигнали логічного нуля з виходів компаратора 12 та інвертора 11 (компаратор 12 та інвертор 11 мають пороги чутливості) надходять відповідно на перший і другий входи елемента АБО-НІ 15. При цьому на виході останнього з'являється сигнал логічної одиниці, який надходить на другий вхід першого елемента І 16 та відкриває його.
55

Імпульси з виходу дільника частоти 20 через відкритий перший елемент І 16 надходять на вхід першого лічильника 17, який починає відраховувати останні.

5 Генератор напруги, що змінюється ступінчасто, 35, перший 27 та другий 28 керуючі підсилювачі і ПЗБ 26 призначені для формування сигналів розгортки ВКБ 29. Сигнал частотою $f \cdot n$, що надходить на вхід генератора напруги, що змінюється ступінчасто, 35, на виході приймає ступінчасту форму (містить n складових) і подається на входи першого 27 і другого 28 керуючих підсилювачів, коефіцієнт підсилення яких задається вихідними сигналами ПЗБ 26. При цьому коефіцієнти підсилення першого 27 та другого 28 керуючих підсилювачів задаються так, що на їх виходах формуються сигнали, пропорційні $R_i \cdot \sin \varphi_j$ та $R_i \cdot \cos \varphi_j$ відповідно, де R_i - радіус, φ_j - кут координати елементарної ділянки поверхні контрольованого об'єкта 1 в полярній системі координат. При цьому $i = 0, n$, $j = 0, m$.

15 На першу вхідну шину ПЗБ 26 сигнали надходять з першого лічильника 17, коефіцієнт перерахунку якого дорівнює m . Одночасно потік інформації з виходу комутатора 23 потрапляє також в буфер даних 32 через другий АЦП 31. Під управлінням другого лічильника 34 інформація послідовно розміщується в буфері даних 32 і через другий ЦАП 30 перетворюється в аналогову форму та подається на вхід ВКБ 29. В результаті на екрані ВКБ 29 при наявності одного інформаційного сигналу, двох сигналів розгортки та сигналу з виходу першого перетворювача напруга-частота 19 формується зображення, що відповідає тепловому полю контрольованого об'єкта 1.

20 У випадку, коли немає можливості сумістити оптичну вісь пристрою та геометричну вісь контрольованого об'єкта 1, тобто, коли спостереження проводиться під певним кутом до геометричної осі контрольованого об'єкта 1, його тепловий портрет спотворюється і на екрані ВКБ 29 замість теплового портрета, що відповідає концентричним колам, буде з'являтися еліпсоподібне зображення. Для компенсації такого спотворення пропонується наступний підхід.

25 Відомо, що рівняння еліпса у Декартовій системі координат має вигляд $\frac{x^2}{a^2} + \frac{y^2}{b^2} = 1$, (1)

де x , y - горизонтальна і вертикальна осі системи координат, a , b - горизонтальна і вертикальна напівосі еліпса відповідно, причому $a = R$, де R - радіус кола контрольованого об'єкта 1.

30 Перейдемо у полярну систему координат, використавши формули

$$\begin{aligned} x &= r \cdot \cos \varphi, \\ y &= r \cdot \sin \varphi, \end{aligned} \quad (2)$$

де r - "радіус" еліпса, φ - кут повороту радіуса r .

Підставимо (2) в (1) та отримаємо вираз

35
$$\sqrt{b^2 - r^2 \cdot \sin^2 \varphi} \quad (3).$$

Отже, тепер, маючи в будь-який момент часу параметри кута повороту φ діафрагми, меншу напіввісь еліпса b та відстань від центра еліпса до його краю ("радіус" еліпса), можна відновити реальний радіус спотвореного кола.

40 Це реалізовано в блоці обробки сигналу 21, який фіксує кут φ , параметри b і r та передає їх в блок обчислення 25, в якому за формулою (3) визначається дійсний радіус спотвореного кола.

Вихідний сигнал блока обчислення 25 за допомогою першого АЦП 24 перетворюється в цифровий код і надходить на другу вхідну шину ПЗБ 26, формуючи при цьому скориговані коефіцієнти підсилення першого 27 і другого 28 керуючих підсилювачів, які відновлюють розмір зображення при його виведенні на ВКБ 29.

45 Слід відзначити, що доки різниця між ω_3 і ω_1 не дорівнює $\Delta\omega = \text{const}$, то сигнал логічного нуля з виходу елемента НІ 14 блокує роботу буферного регістра 22, комутатора 23, першого лічильника 17 та ВКБ 29.

50 Підкреслимо, що потік інформації з виходу комутатора 23 про теплове зображення контрольованого об'єкта 1 потрапляє в буфер даних 32 через другий АЦП 31 в цифровій формі. Під управлінням другого лічильника 34 інформація послідовно розміщується в буфері даних 32. Розмір буфера може бути різним, але не меншим, ніж для розміщення в ньому інформації про теплове зображення контрольованого об'єкта 1, що отримується за один оберт діафрагми 3. В подальшому цей потік інформації через другий ЦАП 30 перетворюється в аналогову форму та подається на вхід ВКБ 29.

55 У випадку, коли необхідно відстежити фрагмент теплового зображення, який може мати інтерес для додаткового дослідження, сигналом з блока запуску 33 буфер даних 32

переводиться в режим повторного неперервного зчитування записаної в ньому інформації з подальшим її виведенням через другий ЦАП 30 на вхід ВКБ 29. Цей процес продовжується до тих пір, поки активним є сигнал з виходу блока запуску 33.

5 Визначення найбільш нагрітої точки об'єкта дослідження в процесі його роботи відбувається наступним чином. Послідовність сигналів з виходу комутатора 23 потрапляє на другий вхід
 10 другого АЦП 31, в якому по сигналу з виходу першого перетворювача напруга-частота 19 здійснюється їх перетворення в цифровий код. По закінченню першого перетворення в цифровому компараторі 42 здійснюється порівняння цифрового коду з виходу другого АЦП 31 та нульового коду, записаного в першому регістрі 41. При цьому на виході цифрового
 15 компаратора 42 з'являється сигнал логічної одиниці, яким відкривається третій елемент І 40 і по сигналу з виходу першого перетворювача напруга-частота 19 цифровий код з виходу другого АЦП 31 записується в перший регістр 41. При черговому циклі аналого-цифрового перетворення на виході другого АЦП 31 з'являється цифровий код, який порівнюється з кодом, записаним в першому регістрі 41. І якщо цифровий код на виході другого АЦП 31 перевищує
 20 код, записаний в першому регістрі 41, то відбувається перезапис коду в перший регістр 41. Таким чином в процесі аналого-цифрового перетворення сигналів, що відповідають температурі різних точок об'єкта дослідження, в першому регістрі 41 зберігається код, що відповідає найвищій температурі об'єкта дослідження. По завершенню повного оберту досліджуваного об'єкта на виході третього лічильника 36, коефіцієнт ділення якого дорівнює N , з'являється імпульс, яким інформація з першого регістра 41 переписується в другий регістр 38 та виводиться на цифровий індикатор 39. По задньому фронту зазначеного імпульсу на виході формувача сигналу 37 з'являється короткий імпульс, яким перший регістр 41 обнуляється.

ФОРМУЛА КОРИСНОЇ МОДЕЛІ

25 Пристрій для безконтактного вимірювання температури, що містить об'єktiv, діафрагму, отвір якої являє собою сектор з вершиною на оптичній осі, дзеркало, виконане у вигляді конуса, прямолінійні твірні бокової конусної поверхні якого утворюють кут при вершині, менший за 90° , а прямолінійні твірні центральної конусної поверхні утворюють кут при вершині 90° ,
 30 інфрачервоний приймач, що являє собою набір n інфрачервоних сенсорів, розташованих на головній оптичній осі один за одним, приймальні площадки яких перпендикулярні головній оптичній осі, компаратор, два аналого-цифрові перетворювачі, кроковий двигун, два перетворювачі напруга-частота, два цифро-аналогові перетворювачі, два елементи І, реверсивний лічильник, інвертор, перетворювач частота-напруга, елемент НІ, елемент АБО-НІ,
 35 два лічильники, джерело опорної напруги, дільник частоти, блок обробки сигналу, буферний регістр, комутатор, блок обчислення, постійно запам'ятовуючий блок, два керуючі підсилювачі, відеоконтрольний блок, генератор напруги, що змінюється ступінчасто, блок запуску та буфер даних, причому виходи n інфрачервоних сенсорів з'єднані з вхідними шинами буферного регістра та перетворювача частота-напруга, вихідна шина реверсивного лічильника підключена
 40 до вхідної шини першого цифро-аналогового перетворювача, вихід якого з'єднаний з входом другого перетворювача напруга-частота, вихід якого підключений до крокового двигуна, вал якого зв'язаний з діафрагмою, вихід джерела опорної напруги підключений до входу першого перетворювача напруга-частота, вихід якого з'єднаний з другими входами відеоконтрольного блока та другого аналого-цифрового перетворювача, з першим входом комутатора та з
 45 входами генератора напруги, що змінюється ступінчасто, та дільника частоти, вихід якого підключений до перших входів першого елемента І та буферного регістра, вихід першого елемента І з'єднаний з першим входом першого лічильника, другий вхід якого підключений до виходу елемента НІ, перший вхід другого елемента І з'єднаний з виходом елемента НІ, вихід якого підключений до п'ятого входу відеоконтрольного блока та до других входів комутатора та
 50 буферного регістра, вихідна шина якого з'єднана з вхідною шиною комутатора, вихід якого підключений до першого входу другого аналого-цифрового перетворювача, вихідна шина першого лічильника з'єднана з першою вхідною шиною постійно запам'ятовуючого блока, перший і другий виходи якого підключені відповідно до других входів першого і другого керуючих підсилювачів, перші входи яких з'єднані з виходом генератора напруги, що змінюється
 55 ступінчасто, а виходи підключені відповідно до третього і четвертого входів відеоконтрольного блока, вихід другого елемента І з'єднаний з третім входом реверсивного лічильника, вихідна шина буферного регістра підключена до вхідної шини блока обробки сигналу, вихід якого з'єднаний з входом блока обчислення, вихід якого підключений до входу першого аналого-цифрового перетворювача, вихідна шина якого з'єднана з другою вхідною шиною постійно запам'ятовуючого блока, вихід першого перетворювача напруга-частота підключений до входу

блока обробки сигналу, вихід перетворювача частота-напруга з'єднаний з першим входом компаратора, другий вхід якого підключений до виходу джерела опорної напруги, а вихід з'єднаний з першими входами реверсивного лічильника, елемента АБО-НІ та з входом інвертора, вихід якого підключений до других входів реверсивного лічильника та елемента АБО-НІ, вихід якого з'єднаний з другим входом першого елемента І та з входом елемента НІ, вихід діляника частоти підключений до другого входу другого елемента І, вихідна цифрова шина буфера даних з'єднана з вхідною цифровою шиною другого цифро-аналогового перетворювача, вихід якого підключений до першого входу відеоконтрольного блока, вихідна цифрова шина другого лічильника з'єднана з другою вхідною цифровою шиною буфера даних, перша вхідна цифрова шина якого підключена до вихідної цифрової шини другого аналого-цифрового перетворювача, вхід другого лічильника з'єднаний з виходом першого перетворювача напруга-частота, вихід блока запуску підключений до входу буфера даних, який **відрізняється** тим, що в нього введено третій лічильник, формувач сигналу, третій елемент І, два регістри, цифровий компаратор та цифровий індикатор, причому вихідна цифрова шина другого аналого-цифрового перетворювача з'єднана з вхідною цифровою шиною першого регістра, вихідна цифрова шина якого підключена до вхідної цифрової шини другого регістра та до першої вхідної цифрової шини цифрового компаратора, друга вхідна цифрова шина якого з'єднана з вихідною цифровою шиною другого аналого-цифрового перетворювача, а вихід підключений до другого входу третього елемента І, перший вхід якого разом з входом третього лічильника з'єднані з виходом перетворювача напруга-частота, вихід третього елемента І підключений до першого входу першого регістра, другий вхід якого з'єднаний з виходом формувача сигналу, вхід якого разом зі входом другого регістра підключені до виходу третього лічильника, вихідна цифрова шина другого регістра з'єднана з вхідною цифровою шиною цифрового індикатора, вихідна цифрова шина другого аналого-цифрового перетворювача підключена до ЕОМ.

