



УКРАЇНА

(19) **UA** (11) **154533** (13) **U**  
(51) МПК (2023.01)  
**F41A 9/00**  
**F41A 9/61** (2006.01)

НАЦІОНАЛЬНИЙ ОРГАН  
ІНТЕЛЕКТУАЛЬНОЇ ВЛАСНОСТІ  
ДЕРЖАВНА ОРГАНІЗАЦІЯ  
"УКРАЇНСЬКИЙ НАЦІОНАЛЬНИЙ  
ОФІС ІНТЕЛЕКТУАЛЬНОЇ  
ВЛАСНОСТІ ТА ІННОВАЦІЙ"

**(12) ОПИС ДО ПАТЕНТУ НА КОРИСНУ МОДЕЛЬ**

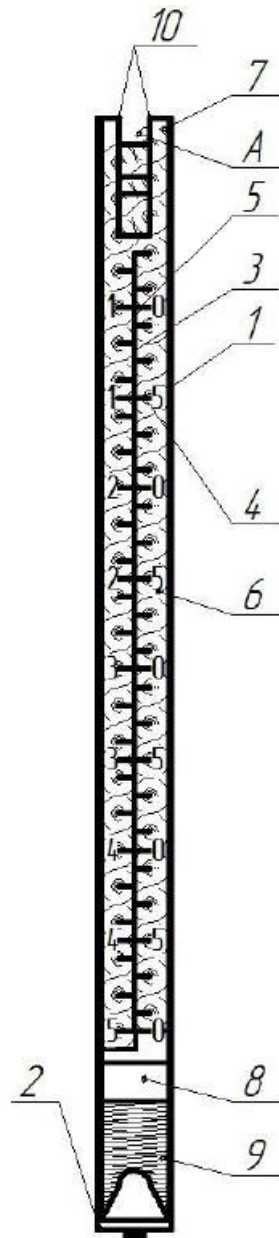
<p>(21) Номер заявки: <b>u 2023 01634</b></p> <p>(22) Дата подання заявки: <b>12.04.2023</b></p> <p>(24) Дата, з якої є чинними права інтелектуальної власності: <b>23.11.2023</b></p> <p>(46) Публікація відомостей про державну реєстрацію: <b>22.11.2023, Бюл.№ 47</b></p>	<p>(72) Винахідник(и): <b>Борисюк Дмитро Вікторович (UA), Макаров Володимир Андрійович (UA), Огневий Віталій Олександрович (UA), Смирнов Євгеній Валерійович (UA)</b></p> <p>(73) Володілець (володільці): <b>ВІННИЦЬКИЙ НАЦІОНАЛЬНИЙ ТЕХНІЧНИЙ УНІВЕРСИТЕТ,</b> вул. Хмельницьке шосе, 95, м. Вінниця, 21021 (UA)</p>
---	--

**(54) МАГАЗИН ДЛЯ НАБОЇВ ДО 5,45-ММ АВТОМАТА КАЛАШНИКОВА**

**(57) Реферат:**

Магазин для набоїв до 5,45-мм автомата Калашникова містить пластмасовий корпус, кришку з подавачем набоїв і пружиною всередині корпусу, запірну планку, приймач набоїв із загинами. Корпус виконаний із удароміцної прозорої пластмаси з нанесенням рельєфних штрихів на задній стінці по центру розміщення капсулів набоїв в спорядженому стані магазину. Рельєфні штрихи поділок шкали, які кратні п'яти та десяти, виконані однакової довжини та довші за решту штрихів, мають цифрові позначення. Корпус виконано з можливістю розміщення 50 набоїв.

**UA 154533 U**



Фиг. 1

Корисна модель належить до галузі озброєння, зокрема стосується магазинів для набоїв до автоматичної стрілецької зброї, а саме магазинів для набоїв до 5,45-мм ручного кулемета Калашникова.

Відомий аналог корисної моделі, що містить металевий чи непрозорий пластмасовий корпус, у верхній частині якого міститься приймач набоїв з загинами, кришку, подавач набоїв, пружину, запірну планку. На задній стінці корпусу знаходиться контрольний отвір проти останнього набою повністю спорядженого магазина (Руководство по 5,45-мм автоматам Калашникова АК74, АК74М, АКС74, АКС74У, АК74Н, АК74Н1, АК74Н2, АК74Н3, АКС74Н, АКС74Н1, АКС74Н2, АКС74Н3, АКС74УН2 и 5,45-мм ручным пулеметам Калашникова РПК74, РПК74М, РПКС74, РПК74Н, РПК74Н1, РПК74Н2, РПК74Н3, РПКС74Н, РПКС74Н1, РПКС74Н2, РПКС74Н3. - М.: Военное издательство, 2001. - 259 с.).

Недоліком даного магазина є забруднення набоїв в бойових умовах і відмова в стрільбі. Крім того, не контролюється спорядження магазина, відмінне від повного. Також недоліком відомого магазина для набоїв до 5,45-мм ручного кулемета Калашникова є і те, що ємність магазина становить 30 набоїв 5,45х39 мм, що в бойових умовах призводить до його частій зміни і відповідно до зниження швидкострільності зброї.

Найближчим аналогом корисної моделі є магазин автомата, що містить пластмасовий корпус, кришку з подавачем набоїв і пружиною всередині корпусу, запірну планку, приймач набоїв з загинами, причому корпус виконаний із удароміцної прозорої пластмаси з рельєфними штрихами на задній стінці по центру розміщення капсулів набоїв в спорядженому стані магазина. Крім того, штрихи поділок шкали, які кратні п'яти і десяти, виконані різної довжини і довші за решту штрихів (патент України № 16287, МПК F41A 9/00, опубл. 15.08.2006, Бюл. № 8).

Недоліком даного магазина є те, що нанесені на задній стінці корпусу рельєфні штрихи поділок шкали кратні п'яти та десяти - різної довжини, не мають цифрового позначення і довші за решту штрихів, що під час бою знижує увагу стрільця. Також недоліком відомого магазина для набоїв автомата є і те, що ємність магазина складає 30 набоїв, що в бойових умовах призводить до його частій зміни, і відповідно до зниження швидкострільності зброї.

В основу корисної моделі поставлена задача створити магазин для набоїв до 5,45-мм ручного кулемета Калашникова, в якому нанесення цифрових позначень штрихів, кратних десяти, та збільшення ємності магазина забезпечує контроль за використанням набоїв та підвищення швидкострільності вогнепальної зброї, що приводить до підвищення контролю готовності ручного кулемета Калашникова до застосування у разі необхідності.

Поставлена задача вирішується тим, що у магазині для набоїв до 5,45-мм автомата Калашникова, що містить пластмасовий корпус, кришку з подавачем набоїв і пружиною всередині корпусу, запірну планку, приймач набоїв із загинами, причому корпус виконаний із удароміцної прозорої пластмаси з нанесенням рельєфних штрихів на задній стінці по центру розміщення капсулів набоїв в спорядженому стані магазина, згідно з корисною моделлю, рельєфні штрихи поділок шкали, які кратні п'яти та десяти, виконані однакової довжини та довші за решту штрихів, мають цифрові позначення, а корпус виконано з можливістю розміщення 50 набоїв.

Корисна модель пояснюється кресленнями, де на Фіг. 1 зображено загальний вигляд магазина для набоїв до 5,45-мм автомата Калашникова, на Фіг. 2 - вигляд магазина збоку, на Фіг. 3 - поздовжній переріз Фіг. 2.

Магазин для набоїв до 5,45-мм автомата Калашникова складається із удароміцного прозорого пластмасового корпусу 1 (див. Фіг. 1), кришки 2 з подавачем набоїв 8 і пружиною 9 та запірною планкою 11 (див. Фіг. 3) всередині корпусу 1. На задній стінці корпусу 1 нанесено шкалу 3, на якій нанесені рельєфні штрихи поділок шкали, які проходять через центри капсулів набоїв, коли вони заповнюють магазин. Причому штрихи кратні п'яти 4 та десяти 5 однієї довжини і мають цифрове позначення 6 і довші за решту штрихів. У верхній частині корпусу 1 розташований приймач 7 із загинами 10, який служить для подачі набоїв для подальшого їх досилання в патронник автомата.

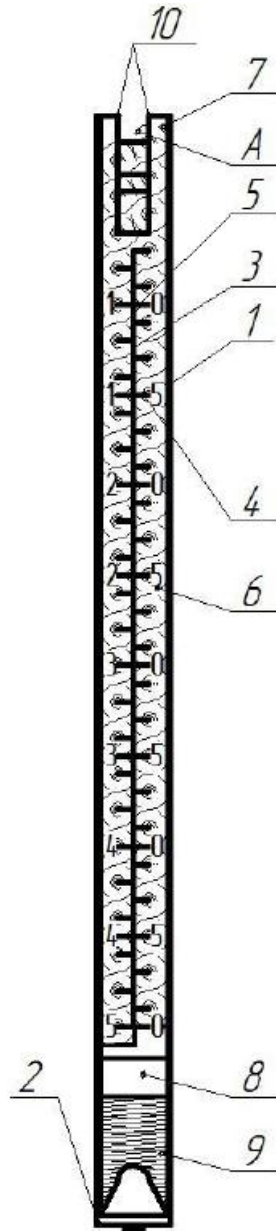
Магазин для набоїв до 5,45-мм автомата Калашникова працює таким чином: для спорядження магазина, набої вкладають зверху в приймач 7 корпусу 1, при цьому пружина 9 подавача 8 стискається, упираючись у запірну планку 11 та кришку 2, після заповнення магазина верхній набій утримується загином 10 приймача 7. Коли споряджений набоями магазин приєднаний до автомата, під тиском пружини 9 подавача 8 набої по черзі, при кожному пострілі, досилаються в патронник автомата для виконання чергового пострілу.

Користуючись поділками 4 і 5 та цифровим позначенням 6 шкали 3, визначають з якою поділкою (штрихом) співпадає капсуль нижнього (останнього) набою, і по числу штрихів, які знаходяться на заповненій частині магазина, визначають кількість набоїв в ньому. Літерою "А" -

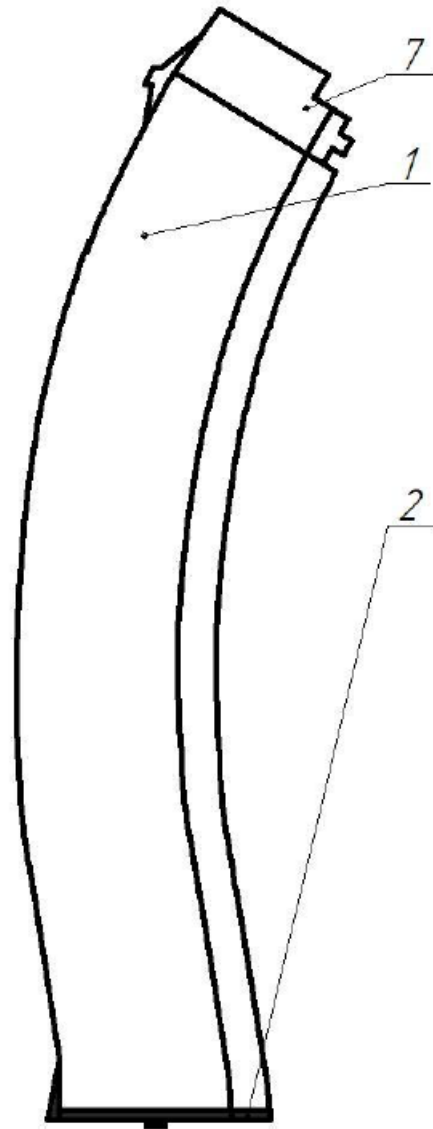
позначено набої 5,45×39 мм (Фіг. 3).

ФОРМУЛА КОРИСНОЇ МОДЕЛІ

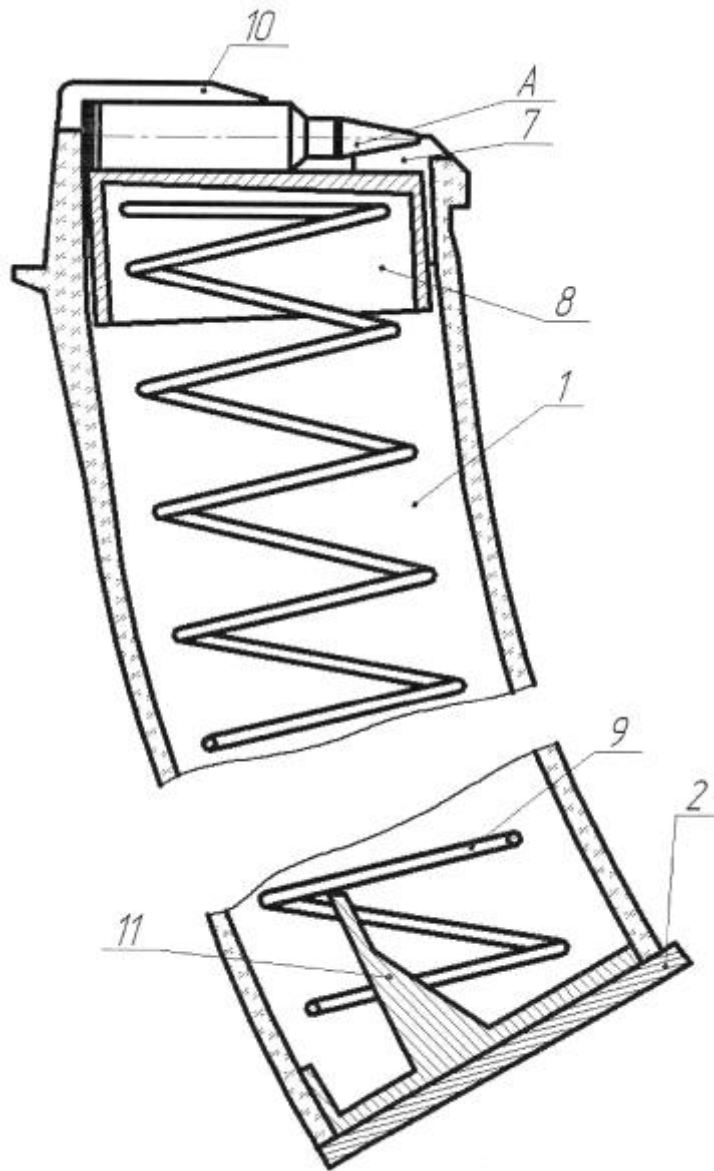
- 5 Магазин для набоїв до 5,45-мм автомата Калашникова, що містить пластмасовий корпус, кришку з подавачем набоїв і пружиною всередині корпусу, запірну планку, приймач набоїв із загинами, причому корпус виконаний із удароміцної прозорої пластмаси з нанесенням рельєфних штрихів на задній стінці по центру розміщення капсулів набоїв в спорядженому стані магазину, який **відрізняється** тим, що рельєфні штрихи поділок шкали, які кратні п'яти та десяти, виконані однакової довжини та довші за решту штрихів, мають цифрові позначення, а корпус виконано з можливістю розміщення 50 набоїв.
- 10



Фіг. 1



Фиг. 2



Фіг. 3