



УКРАЇНА

(19) **UA** (11) **154535** (13) **U**
(51) МПК (2023.01)
F41A 9/00
F41A 9/61 (2006.01)

НАЦІОНАЛЬНИЙ ОРГАН
ІНТЕЛЕКТУАЛЬНОЇ ВЛАСНОСТІ
ДЕРЖАВНА ОРГАНІЗАЦІЯ
"УКРАЇНСЬКИЙ НАЦІОНАЛЬНИЙ
ОФІС ІНТЕЛЕКТУАЛЬНОЇ
ВЛАСНОСТІ ТА ІННОВАЦІЙ"

(12) ОПИС ДО ПАТЕНТУ НА КОРИСНУ МОДЕЛЬ

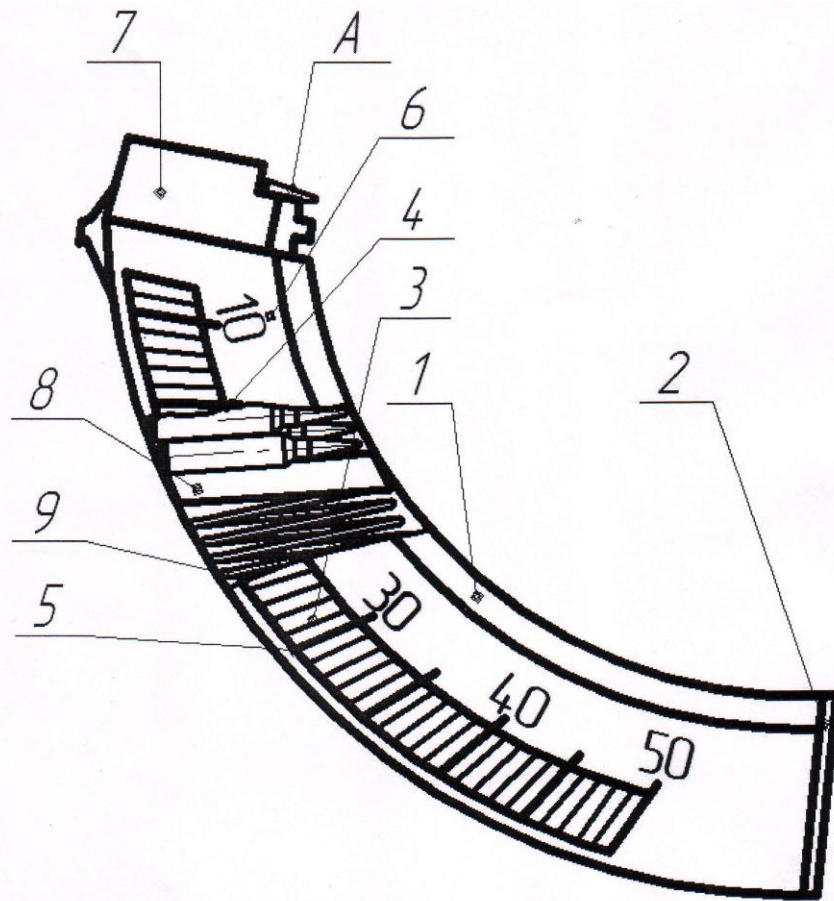
<p>(21) Номер заявки: u 2023 01639</p> <p>(22) Дата подання заявки: 12.04.2023</p> <p>(24) Дата, з якої є чинними права інтелектуальної власності: 23.11.2023</p> <p>(46) Публікація відомостей про державну реєстрацію: 22.11.2023, Бюл.№ 47</p>	<p>(72) Винахідник(и): Романюк Олександр Никифорович (UA), Борисюк Дмитро Вікторович (UA)</p> <p>(73) Володілець (володільці): ВІННИЦЬКИЙ НАЦІОНАЛЬНИЙ ТЕХНІЧНИЙ УНІВЕРСИТЕТ, вул. Хмельницьке шосе, 95, м. Вінниця, 21021 (UA)</p>
---	---

(54) МАГАЗИН ДЛЯ НАБОЇВ ДО 5,45-ММ АВТОМАТА КАЛАШНИКОВА

(57) Реферат:

Магазин для набоїв до 5,45-мм автомата Калашникова містить корпус, кишку з подавачем набоїв і пружиною всередині корпусу, запірну планку, приймач набоїв з загинами. Рельєфні штрихи поділок шкали нанесені на вікні з удароміцної прозорої пластмаси, яке розміщено на боковій стінці корпусу, що виконаний металевим. Причому рельєфні штрихи поділок шкали, які кратні п'яти і десяти, виконані однакової довжини і мають цифрові позначення, а корпус виконано з можливістю розміщення 50 набоїв.

UA 154535 U



Фиг. 1

Корисна модель належить до галузі озброєння, зокрема стосується магазинів для набоїв до автоматичної стрілецької зброї, а саме магазинів для набоїв до 5,45-мм автомата Калашникова.

Відомий аналог корисної моделі, що включає металевий чи непрозорий пластмасовий корпус, у верхній частині якого міститься приймач набоїв з загинами, кришку, подавач набоїв, пружину, запірну планку. На задній стінці корпусу знаходиться контрольний отвір проти останнього набою повністю спорядженого магазину (Руководство по 5,45-мм автоматам Калашникова АК74, АК74М, АКС74, АКС74У, АК74Н, АК74Н1, АК74Н2, АК74Н3, АКС74Н, АКС74Н1, АКС74Н2, АКС74Н3, АКС74УН2 и 5,45-мм ручным пулеметам Калашникова РПК74, РПК74М, РПКС74, РПК74Н, РПК74Н1, РПК74Н2, РПК74Н3, РПКС74Н, РПКС74Н1, РПКС74Н2, РПКС74Н3. - М.: Военное издательство, 2001. - 259 с.).

Недоліком даного магазину є забруднення набоїв в бойових умовах і відмова в стрільбі. Крім того не контролюється спорядження магазину відмінне від повного. Також недоліком відомого магазину для набоїв до 5,45-мм автомата Калашникова є і те, що ємність магазину становить 30 набоїв 5,45 × 39 мм, що в бойових умовах призводить до його частій зміни, і відповідно до зниження швидкострільності зброї.

Як аналог вибраний магазин автомата, який містить пластмасовий корпус, кришку з подавачем набоїв і пружиною всередині корпусу, запірну планку, приймач набоїв з загинами, причому корпус виконаний із удароміцної прозорої пластмаси з рельєфними штрихами на задній стінці по центру розміщення капсулів набоїв в спорядженому стані магазину. Крім того, штрихи поділок шкали, які кратні п'яти і десяти, виконані різної довжини і довші за решту штрихів (Патент України № 16287, м.кл. F41A9/00, опубл. 15.08.2006, бюл. № 8).

Недоліком даного магазину є те, що нанесені на задній стінці корпусу рельєфні штрихи поділок шкали кратні п'ятіркам та десяткам - різної довжини, не мають цифрового позначення і довші за решту штрихів, що під час бою знижує увагу стрільця. Також недоліком відомого магазину для набоїв автомата є і те, що ємність магазину складає 30 набоїв, що в бойових умовах призводить до його частій зміни, і відповідно до зниження швидкострільності зброї.

В основу корисної моделі поставлена задача розробки магазину для набоїв до 5,45-мм автомата Калашникова, в якому нанесення цифрових позначень штрихів, кратних десяти, та збільшення ємності магазину забезпечує контроль за використанням набоїв та підвищення швидкострільності вогнепальної зброї, що приводить до підвищення контролю готовності автомата Калашникова до застосування у разі необхідності.

Поставлена задача вирішується тим, що у магазині для набоїв до 5,45-мм автомата Калашникова містить корпус, кишку з подавачем набоїв і пружиною всередині корпусу, запірну планку, приймач набоїв з загинами, згідно з корисною моделлю рельєфні штрихи поділок шкали нанесені на вікні з удароміцної прозорої пластмаси, яке розміщено на боковій стінці корпусу, що виконаний металевим, причому рельєфні штрихи поділок шкали, які кратні п'яти і десяти, виконані однакової довжини і мають цифрові позначення, а корпус виконано з можливістю розміщення 50 набоїв.

Суть корисної моделі пояснюють креслення:

На фіг. 1 зображено загальний вигляд магазину для набоїв до 5,45-мм автомата Калашникова.

На фіг. 2 - позовжній переріз фіг. 1.

Магазин для набоїв до 5,45-мм автомата Калашникова складається із металевого корпусу 1 (див. фіг. 1), кришки 2 з подавачем набоїв 8 і пружиною 9 та запірною планкою 11 (див. фіг. 2) всередині металевого корпусу 1. На боковій стінці металевого корпусу 1 встановлено вікно 3, на якому нанесені рельєфні штрихи поділок шкали, які проходять через центри набоїв, коли вони заповнюють магазин. Причому штрихи кратні п'яти 4 та десяти 5 однієї довжини і довші за решту штрихів, а штрихи поділок шкали, які кратні десяти, мають цифрові позначення 6. У верхній частині металевого корпусу 1 розташований приймач 7 з загинами 10, який служить для подачі набоїв для подальшого їх досилання в патронник автомата.

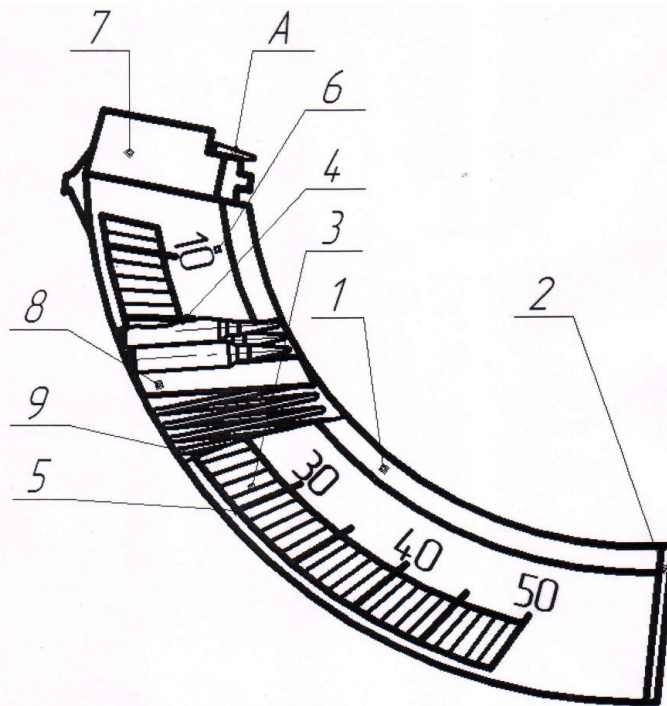
Магазин для набоїв до 5,45-мм автомата Калашникова працює таким чином: для спорядження магазину, набой вкладають зверху в приймач 7 металевого корпусу 1, при цьому пружина 9 подавача набоїв 8 стискається, упираючись у запірну планку 11 та кришку 2, після заповнення магазину верхній набій утримується загином 10 приймача 7. Коли споряджений набоями магазин приєднаний до автомата, під тиском пружини 9 подавача набоїв 8 набой, по черзі, при кожному пострілі, досилаються в патронник автомата для виконання чергового пострілу.

Користуючись шкалою поділок, де штрихи кратні п'яти 4 та десяти 5, та цифровим позначенням 6 вікна 3, визначають, з якою поділкою (штрихом) співпадає нижній (останній) набій, і по числу штрихів, які знаходяться на заповненій частині магазину, визначають кількість

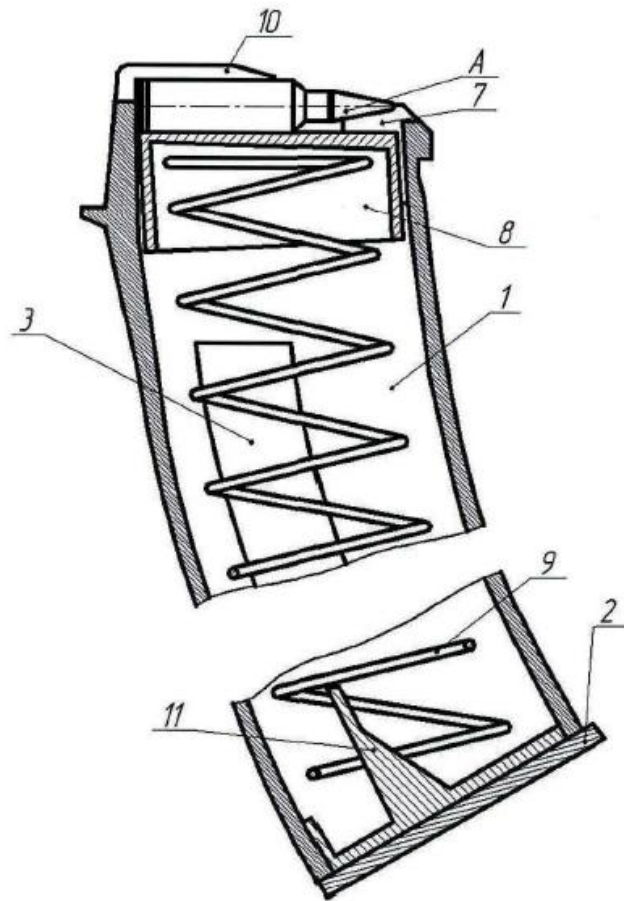
набоїв в ньому. Літерою "А" - позначено набої 5,45 × 39 мм.

ФОРМУЛА КОРИСНОЇ МОДЕЛІ

- 5 Магазин для набоїв до 5,45-мм автомата Калашникова, який містить корпус з рельєфними штрихами, кишку з подавачем набоїв і пружиною всередині корпусу, запірну планку, приймач набоїв з загинами, який **відрізняється** тим, що рельєфні штрихи поділок шкали нанесені на вікні з удароміцної прозорої пластмаси, яке розміщено на боковій стінці корпусу, що виконаний металевим, причому рельєфні штрихи поділок шкали, які кратні п'яти і десяти, виконані
- 10 однакової довжини і мають цифрові позначення, а корпус виконано з можливістю розміщення 50 набоїв.



Фиг. 1



Фиг. 2