



УКРАЇНА

(19) **UA** (11) **154541** (13) **U**
(51) МПК
F41A 9/61 (2006.01)

НАЦІОНАЛЬНИЙ ОРГАН
ІНТЕЛЕКТУАЛЬНОЇ ВЛАСНОСТІ
ДЕРЖАВНА ОРГАНІЗАЦІЯ
"УКРАЇНСЬКИЙ НАЦІОНАЛЬНИЙ
ОФІС ІНТЕЛЕКТУАЛЬНОЇ
ВЛАСНОСТІ ТА ІННОВАЦІЙ"

(12) ОПИС ДО ПАТЕНТУ НА КОРИСНУ МОДЕЛЬ

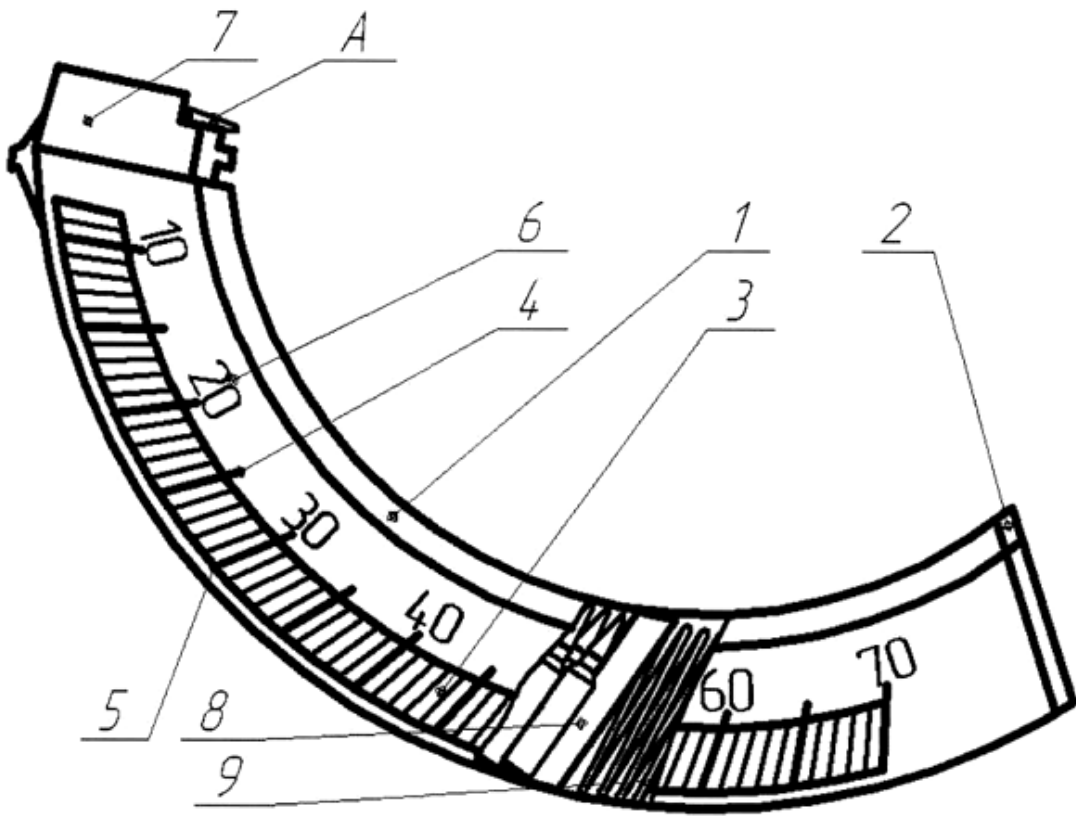
(21) Номер заявки: u 2023 01726	(72) Винахідник(и): Борисюк Дмитро Вікторович (UA)
(22) Дата подання заявки: 17.04.2023	(73) Володілець (володільці): ВІННИЦЬКИЙ НАЦІОНАЛЬНИЙ ТЕХНІЧНИЙ УНІВЕРСИТЕТ, вул. Хмельницьке шосе, 95, м. Вінниця, 21021 (UA)
(24) Дата, з якої є чинними права інтелектуальної власності: 23.11.2023	
(46) Публікація відомостей про державну реєстрацію: 22.11.2023, Бюл.№ 47	

(54) МАГАЗИН ДЛЯ НАБОЇВ ДО 5,45-ММ РУЧНОГО КУЛЕМЕТА КАЛАШНИКОВА

(57) Реферат:

Магазин для набоїв до 5,45-мм ручного кулемета Калашникова містить корпус з нанесеними рельєфними штрихами поділок шкали по центру розміщення набоїв, які кратні п'яти і десяти та довші за решту штрихів, у верхній частині якого розташований приймач набоїв з загинами, кришку з подавачем набоїв, пружину і запірну планку, що розміщені всередині корпусу. При цьому рельєфні штрихи поділок шкали, які кратні п'яти і десяти, виконані однакової довжини та довші за решту штрихів і мають цифрові позначення, нанесені на вікні з удароміцної прозорої пластмаси, яке розміщено на боковій стінці металевого корпусу, що виконаний з можливістю розміщення 70 набоїв.

UA 154541 U



Фиг. 1

Корисна модель належить до галузі озброєння, зокрема стосується магазинів для набоїв до автоматичної стрілецької зброї, а саме магазинів для набоїв до 5,45-мм ручного кулемета Калашникова.

Відомий аналог корисної моделі, що містить металевий чи непрозорий пластмасовий корпус, у верхній частині якого розміщено приймач набоїв з загинами, кришку, подавач набоїв, пружину, запірну планку. На задній стінці корпусу знаходиться контрольний отвір напроти останнього набою повністю спорядженого магазина (Руководство по 5,45-мм автоматам Калашникова АК74, АК74М, АКС74, АКС74У, АК74Н, АК74Н1, АК74Н2, АК74Н3, АКС74Н, АКС74Н1, АКС74Н2, АКС74Н3, АКС74УН2 и 5,45-мм ручным пулеметам Калашникова РПК74, РПК74М, РПКС74, РПК74Н, РПК74Н1, РПК74Н2, РПК74Н3, РПКС74Н, РПКС74Н1, РПКС74Н2, РПКС74Н3. - М.: Военное издательство, 2001. - 259 с.).

Недоліком даного магазина є забруднення набоїв в бойових умовах і відмова в стрільбі. Крім того, не контролюється спорядження магазина, відмінне від повного. Також недоліком відомого магазина для набоїв до 5,45-мм ручного кулемета Калашникова є і те, що ємність магазина становить 40 набоїв 5,45×39 мм, що в бойових умовах призводить до його частоті зміни, і, відповідно, до зниження швидкострільності зброї.

Як найближчий аналог вибраний магазин автомата, який містить пластмасовий корпус, кришку з подавачем набоїв і пружиною всередині корпусу, запірну планку, приймач набоїв з загинами, причому корпус виконаний із удароміцної прозорої пластмаси з рельєфними штрихами на задній стінці по центру розміщення капсулів набоїв в спорядженому стані магазина. Крім того, штрихи поділок шкали, які кратні п'яти і десяти, виконані різної довжини і довші за решту штрихів (Патент України № 16287, м. кл. F41A 9/00, опубл. 15.08.2006, бюл. № 8).

Недоліком даного магазина є те, що нанесені на задній стінці корпусу рельєфні штрихи поділок шкали, кратні п'ятіркам та десяткам, - різної довжини, не мають цифрового позначення і довші за решту штрихів, що під час бою знижує увагу стрільця. Також недоліком відомого магазина для набоїв автомата є і те, що ємність магазина складає 30 набоїв, що в бойових умовах призводить до його частоті зміни, і, відповідно, до зниження швидкострільності зброї.

В основу корисної моделі поставлено задачу створення магазина для набоїв до 5,45-мм ручного кулемета Калашникова, в якому нанесення цифрових позначень штрихів кратних п'яти і десяти та збільшення ємності магазина забезпечує контроль за використанням набоїв та підвищення швидкострільності вогнепальної зброї, що приводить до підвищення контролю готовності ручного кулемета Калашникова до застосування у разі необхідності.

Поставлена задача вирішується тим, що в магазині для набоїв до 5,45-мм ручного кулемета Калашникова, який містить корпус з нанесеними рельєфними штрихами поділок шкали по центру розміщення набоїв, які кратні п'яти і десяти та довші за решту штрихів, у верхній частині якого розташований приймач набоїв з загинами, кришку з подавачем набоїв, пружину і запірну планку, що розміщені всередині корпусу, згідно з корисною моделлю, рельєфні штрихи поділок шкали, які кратні п'яти і десяти, виконані однакової довжини та довші за решту штрихів і мають цифрові позначення, нанесені на вікні з удароміцної прозорої пластмаси, яке розміщено на боковій стінці металевому корпусу з можливістю розміщення 70 набоїв.

На фіг. 1 зображено загальний вигляд магазина для набоїв до 5,45-мм ручного кулемета Калашникова, на фіг. 2 - позовжній переріз фіг. 1.

Магазин для набоїв до 5,45-мм ручного кулемета Калашникова складається із металевому корпусу 1 (див. фіг. 1), кришки 2 з подавачем набоїв 8 і пружиною 9 та запірною планкою 11 (див. фіг. 2) всередині металевому корпусу 1. На боковій стінці металевому корпусу 1 встановлено вікно 3, на якому нанесені рельєфні штрихи поділок шкали, які проходять через центри набоїв, коли вони заповнюють магазин. Причому штрихи кратні п'яти 4 та десяти 5 однієї довжини і довші за решту штрихів, а штрихи поділок шкали, які кратні десяти, мають цифрові позначення 6. У верхній частині металевому корпусу 1 розташований приймач 7 з загинами 10, який служить для подачі набоїв для подальшого їх досилання в патронник кулемета.

Магазин для набоїв до 5,45-мм ручного кулемета Калашникова працює таким чином: для спорядження магазина набої вкладають зверху в приймач 7 металевому корпусу 1, при цьому пружина 9 подавача набоїв 8 стискається, упираючись у запірну планку 11 та кришку 2, після заповнення магазина верхній набій утримується загином 10 приймача 7. Коли споряджений набоями магазин приєднаний до кулемета, під тиском пружини 9 подавача набоїв 8 набої по черзі, при кожному пострілі, досилаються в патронник кулемета для виконання чергового пострілу.

Користуючись шкалою поділок, де штрихи кратні п'яти 4 та десяти 5, та цифровим позначенням 6 вікна 3 визначають, з якою поділкою (штрихом) співпадає нижній (останній)

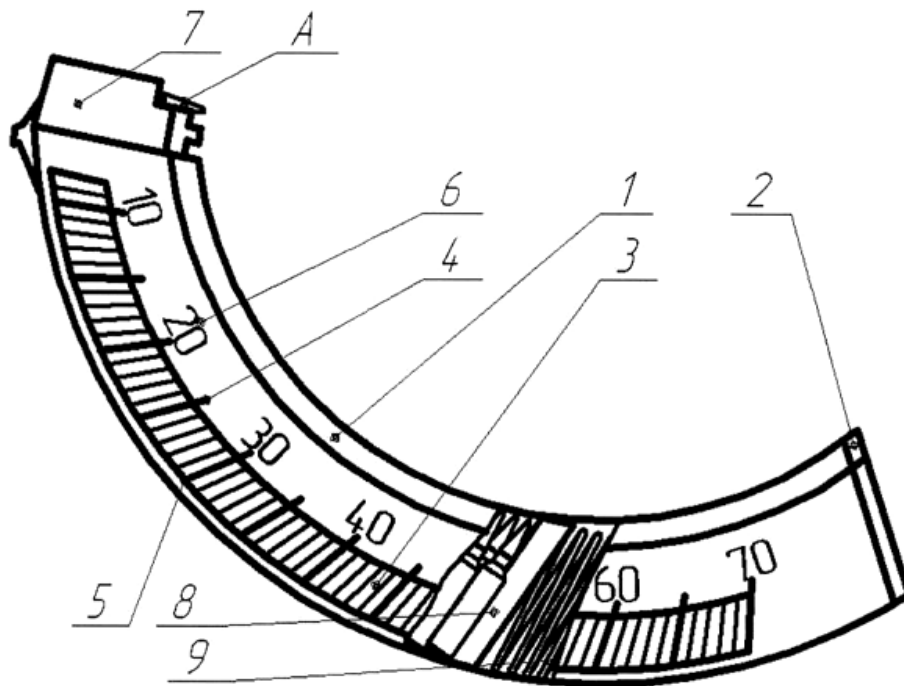
набій, і по числу штрихів, які знаходяться на заповненій частині магазина, визначають кількість набоїв в ньому. Літерою "А" позначено набій 5,45×39 мм.

ФОРМУЛА КОРИСНОЇ МОДЕЛІ

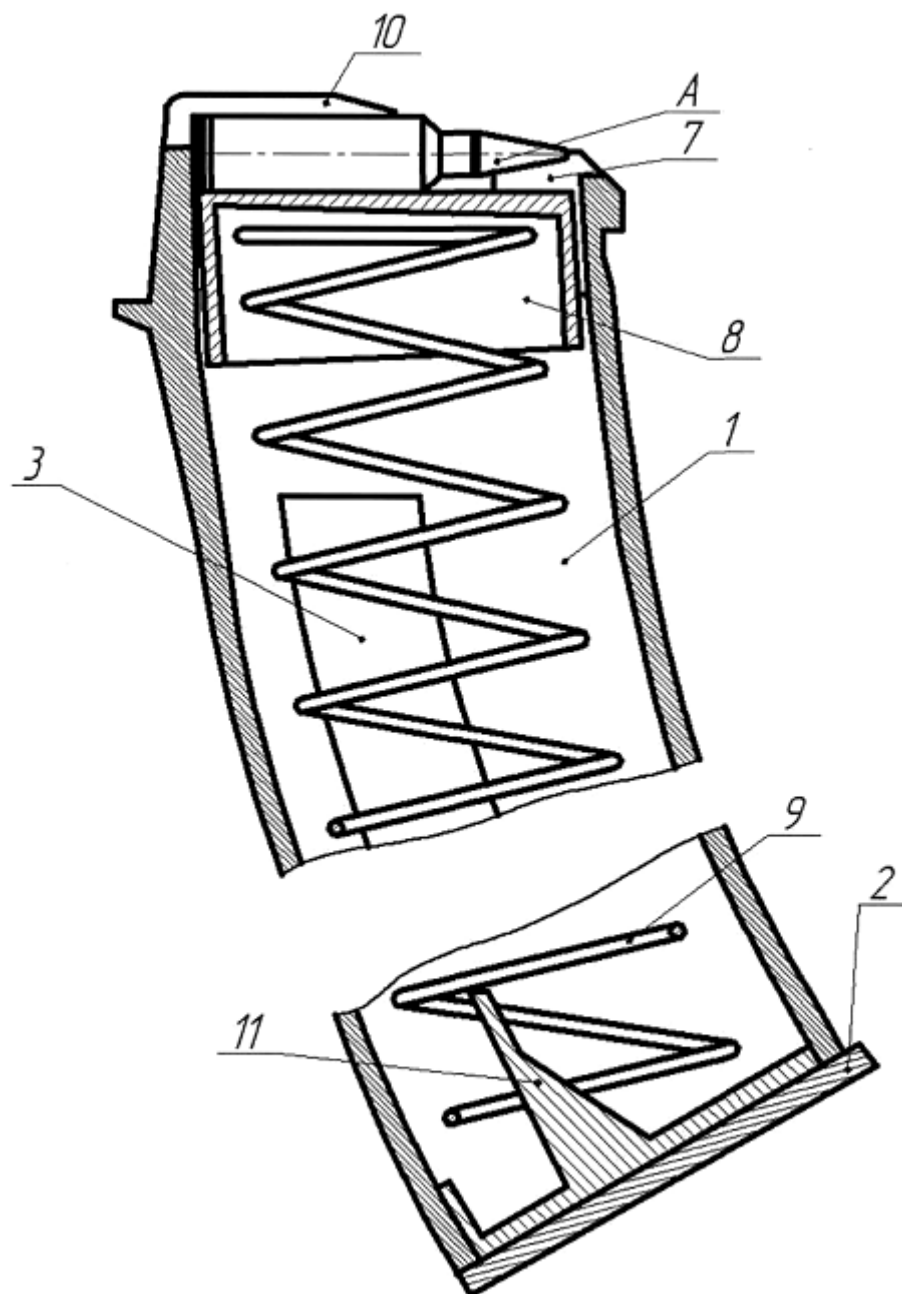
5

Магазин для набоїв до 5,45-мм ручного кулемета Калашникова, що містить корпус з нанесеними рельєфними штрихами поділок шкали по центру розміщення набоїв, які кратні п'яти і десяти та довші за решту штрихів, у верхній частині якого розташований приймач набоїв з загинами, кришку з подавачем набоїв, пружину і запірну планку, що розміщені всередині корпусу, який **відрізняється** тим, що рельєфні штрихи поділок шкали, які кратні п'яти і десяти, виконані однакової довжини та довші за решту штрихів і мають цифрові позначення, нанесені на вікні з удароміцної прозорої пластмаси, яке розміщено на боковій стінці металевого корпусу, що виконаний з можливістю розміщення 70 набоїв.

10



Фиг. 1



Фиг. 2