



УКРАЇНА

(19) **UA** (11) **154625** (13) **U**
(51) МПК (2023.01)
F41A 9/00
F41A 9/61 (2006.01)

НАЦІОНАЛЬНИЙ ОРГАН
ІНТЕЛЕКТУАЛЬНОЇ ВЛАСНОСТІ
ДЕРЖАВНА ОРГАНІЗАЦІЯ
"УКРАЇНСЬКИЙ НАЦІОНАЛЬНИЙ
ОФІС ІНТЕЛЕКТУАЛЬНОЇ
ВЛАСНОСТІ ТА ІННОВАЦІЙ"

(12) ОПИС ДО ПАТЕНТУ НА КОРИСНУ МОДЕЛЬ

(21) Номер заявки: u 2023 00510	(72) Винахідник(и): Борисюк Дмитро Вікторович (UA)
(22) Дата подання заявки: 13.02.2023	(73) Володілець (володільці): ВІННИЦЬКИЙ НАЦІОНАЛЬНИЙ ТЕХНІЧНИЙ УНІВЕРСИТЕТ, вул. Хмельницьке шосе, 95, м. Вінниця, 21021 (UA)
(24) Дата, з якої є чинними права інтелектуальної власності: 30.11.2023	
(46) Публікація відомостей про державну реєстрацію: 29.11.2023, Бюл.№ 48	

(54) МАГАЗИН ДЛЯ НАБОЇВ ДО 5,45-ММ АВТОМАТА КАЛАШНИКОВА

(57) Реферат:

Магазин для набоїв до 5,45-мм автомата Калашникова містить корпус з рельєфними штрихами, кришку з подавачем набоїв і пружиною всередині корпусу, запірну планку, приймач набоїв з загинами. Рельєфні штрихи поділок шкали нанесені на вікні з удароміцної прозорої пластмаси, яке розміщено на задній стінці корпусу, що виконаний металевим. Рельєфні штрихи поділок шкали, які кратні п'яти і десяти, виконані однакової довжини і мають цифрові позначення. Корпус виконано з можливістю розміщення 55 набоїв.

UA 154625 U

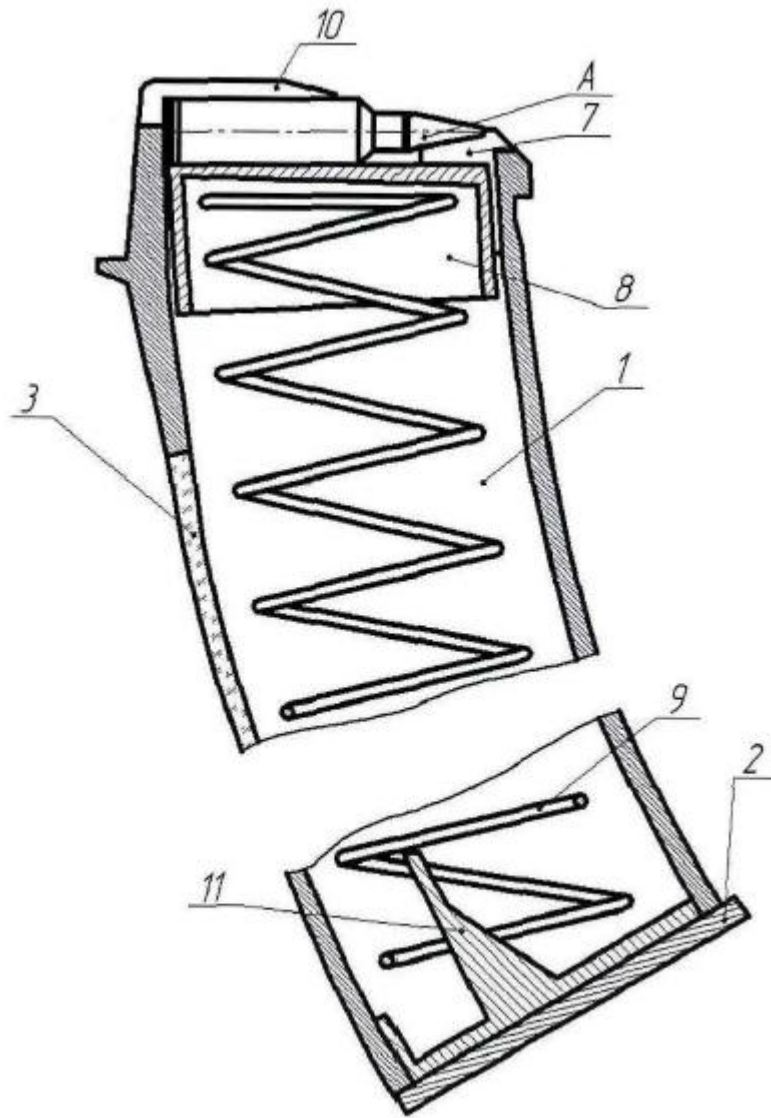


Fig. 3

Корисна модель належить до галузі озброєння, зокрема до магазинів для набоїв до автоматичної стрілецької зброї, а саме до магазинів для набоїв до 5,45-мм автомата Калашникова.

Відомий аналог корисної моделі, що містить металевий чи непрозорий пластмасовий корпус, у верхній частині якого міститься приймач набоїв з загинами, кришку, подавач набоїв, пружину, запірну планку. На задній стінці корпусу знаходиться контрольний отвір проти останнього набою повністю спорядженого магазина (Руководство по 5,45-мм автоматам Калашникова АК74, АК74М, АКС74, АКС74У, АК74Н, АК74Н1, АК74Н2, АК74Н3, АКС74Н, АКС74Н1, АКС74Н2, АКС74Н3, АКС74УН2 и 5,45-мм ручным пулеметам Калашникова РПК74, РПК74М, РПКС74, РПК74Н, РПК74Н1, РПК74Н2, РПК74Н3, РПКС74Н, РПКС74Н1, РПКС74Н2, РПКС74Н3. - М.: Военное издательство, 2001. - 259 с.).

Недоліком даного магазина є забруднення набоїв в бойових умовах і відмова в стрільбі. Крім цього не контролюється спорядження магазина відмінне від повного. Також недоліком відомого магазина для набоїв до 5,45-мм автомата Калашникова є і те, що ємність магазина містить 30 набоїв 5,45×39 мм, що в бойових умовах призводить до його частоті зміни і відповідно до зниження швидкострільності зброї.

За аналог вибраний магазин автомата, який містить пластмасовий корпус, кришку з подавачем набоїв і пружиною всередині корпусу, запірну планку, приймач набоїв з загинами, причому корпус виконаний із удароміцної прозорої пластмаси з нанесенням рельєфних штрихів на задній стінці по центру розміщення капсулів набоїв в спорядженому стані магазина. Крім цього, штрихи поділок шкали, які кратні п'яти і десяти, виконані різної довжини і довші за решту штрихів (Патент України №16287, МПК F41A 9/00, опубл. 15.08.2006, бюл. № 8).

Недоліком даного магазина автомата є те, що нанесені на задній стінці корпусу рельєфні штрихи поділок шкали кратні п'ятіркам та десяткам - різної довжини, не мають цифрового позначення і довші решти штрихів, що під час бою знижує увагу стрільця. Також недоліком відомого магазина для набоїв автомата є і те, що ємність магазина складає 30 набоїв, що в бойових умовах призводить до його частоті зміни і відповідно до зниження швидкострільності зброї.

В основу корисної моделі поставлено задачу створення магазина для набоїв до 5,45-мм автомата Калашникова, в якому нанесення цифрових позначень штрихів кратних п'яти і десяти та збільшення ємності магазина забезпечує контроль за використанням набоїв та підвищення швидкострільності вогнепальної зброї, що приводить до підвищення контролю готовності автомата Калашникова до застосування у разі необхідності.

Поставлена задача вирішується тим, що в магазин для набоїв до 5,45-мм автомата Калашникова, який містить корпус з рельєфними штрихами, кришку з подавачем набоїв і пружиною всередині корпусу, запірну планку, приймач набоїв з загинами. Рельєфні штрихи поділок шкали нанесені на вікні з удароміцної прозорої пластмаси, яке розміщено на задній стінці корпусу, що виконаний металевим, причому рельєфні штрихи поділок шкали, які кратні п'яти і десяти, виконані однакової довжини і мають цифрові позначення, а корпус виконано з можливістю розміщення 55 набоїв.

На фіг. 1 зображено загальний вигляд магазина для набоїв до 5,45-мм автомата Калашникова, на фіг. 2 вигляд магазина з блока, на фіг. 3 поздовжній переріз фіг. 2.

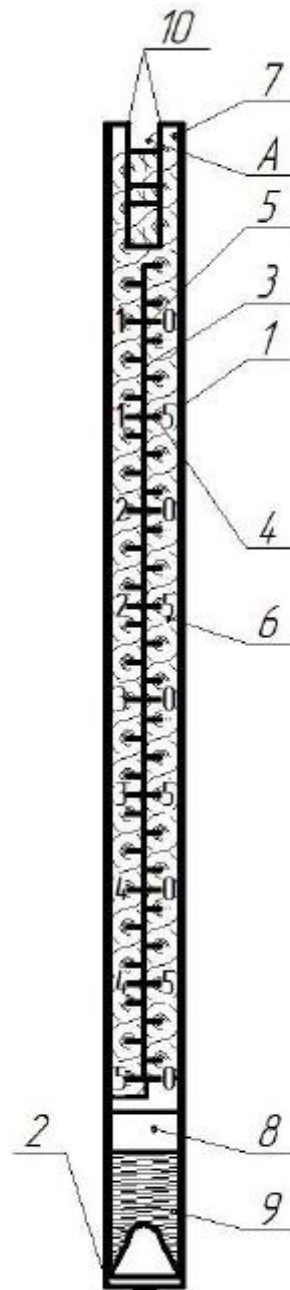
Магазин для набоїв до 5,45-мм автомата Калашникова складається із металевого корпусу 1 (див. фіг. 1), кришки 2 з подавачем набоїв 8 і пружиною 9 та запірною планкою 11 (див. фіг. 3) всередині корпусу 1. На задній стінці металевого корпусу 1 встановлено вікно 3, на якому нанесені рельєфні штрихи поділок шкали, які проходять через центри капсулів набоїв, коли вони заповнюють магазин. При цьому штрихи кратні п'яти 4 та десяти 5 однієї довжини і мають цифрове позначення 6 і довші решти штрихів. У верхній частині металевого корпусу 1 розташований приймач 7 з загинами 10, який служить для подачі набоїв для подальшого їх досилання в патронник автомата.

Магазин для набоїв до 5,45-мм автомата Калашникова працює таким чином: для спорядження магазина набої вкладають зверху в приймач 7 металевого корпусу 1, при цьому пружина 9 подавача набоїв 8 стискається, упираючись у запірну планку 11 та кришку 2, після заповнення магазина верхній набій утримується загином 10 приймача 7. Коли споряджений набоями магазин приєднаний до автомата, під тиском пружини 9 подавача 8 набої по черзі, при кожному пострілі, досилаються в патронник автомата для виконання чергового пострілу.

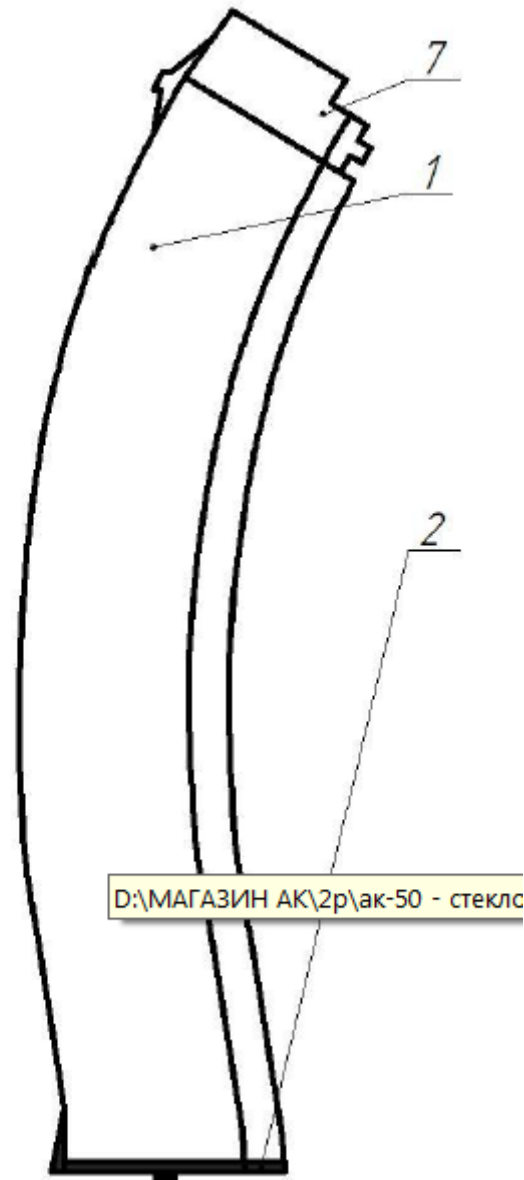
Користуючись шкалою поділок 4 і 5 та цифровим позначенням 6 вікна 3, визначають з якою поділкою (штрихом) співпадає капсуль нижнього (останнього) набою, і по числу штрихів, які знаходяться на заповненій частині магазина, визначають кількість набоїв в ньому. Літерою "А" - позначено набой 5,45×39 мм (фіг. 3).

ФОРМУЛА КОРИСНОЇ МОДЕЛІ

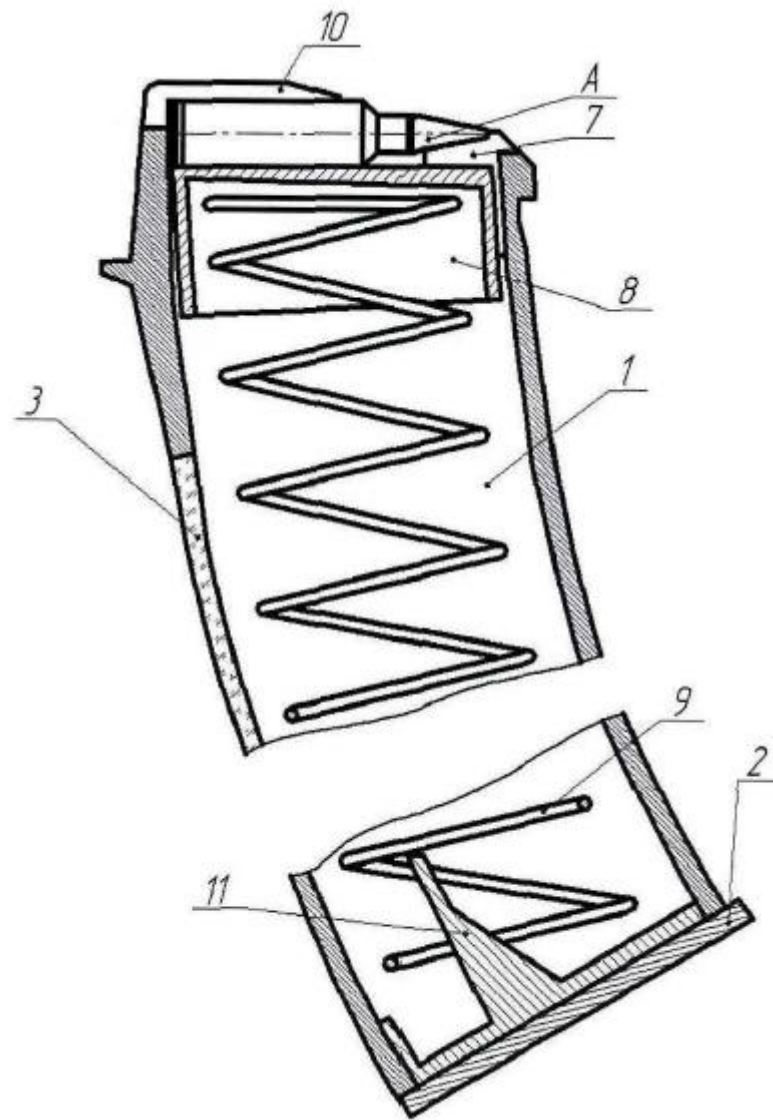
- 5 Магазин для набоїв до 5,45-мм автомата Калашникова, який містить корпус з рельєфними
 штрихами, кришку з подавачем набоїв і пружиною всередині корпусу, запірну планку, приймач
 набоїв з загинами, який **відрізняється** тим, що рельєфні штрихи поділок шкали нанесені на
 вікні з удароміцної прозорої пластмаси, яке розміщено на задній стінці корпусу, що виконаний
 металевим, причому рельєфні штрихи поділок шкали, які кратні п'яти і десяти, виконані
 10 однакової довжини і мають цифрові позначення, а корпус виконано з можливістю розміщення 55
 набоїв.



Фиг. 1



Фиг. 2



Фиг. 3