

ІНТЕГРОВАНА СИСТЕМА УПРАВЛІННЯ ДЛЯ ПРОМИСЛОВОГО ВИРОБНИЦТВА СОЛЯНОЇ КИСЛОТИ (КОНЦЕПТУАЛЬНЕ РІШЕННЯ)

¹Вінницький національний технічний університет

Анотація

Метою роботи є пошук концептуального рішення інтегрованої системи управління (ІСУ) для промислового виробництва соляної кислоти, побудованої на основі комплексної системи автоматизації його основного технологічного процесу.

Ключові слова: інтегрована система управління, автоматизована система управління технологічним процесом, соляна кислота установка.

Abstract

The purpose of the work is the quest of a conceptual resolving of the integrated control system (ICS) for industrial production of the hydrochloric acid constructed on the basis of complex system of automation of its core technological process.

Keywords: integrated control system, automated control system by technological process, hydrochloric acid.

Вступ

Економічною причиною інтеграції промислових систем управління є прагнення керівників підприємств шукати реальні додаткові джерела підвищення економічної ефективності виробничої діяльності підприємства. На кожному підприємстві такі джерела є, треба тільки вміти їх знайти, а для цього необхідно забезпечити збір, обробку і аналіз інформації оперативних даних з усіх технологічних і виробничих ділянок. Саме оперативної, а не в кінці зміни, робочого дня або місяця. Для того, щоб керувати собівартістю продукції треба поряд з інформацією про вартість сировини і робочої сили знати скільки сировини, електроенергії, пари, води і палива пішло на виготовлення кінцевої продукції.

Будь-яке промислове виробництво створюється на конкретному технологічному процесі (ТП), завдяки чому він вважається основним. Саме тому створення інтегрованих систем управління (ІСУ) таким промисловим виробництвом у першу чергу вимагає впровадження комплексної автоматизації його основного ТП [1]. Така комплексна автоматизація дозволяє значно зменшити вплив людського фактору на якісні показники як управління основним ТП, так і всім виробничим процесом, побудованим на його основі. В результаті система автоматизація основного ТП стає надійним фундаментом для подальшої побудови ІСУ всім виробництвом, яка об'єднує взаємопов'язані процеси виробництва, керуючи ними як єдиним цілим для досягнення поставлених перед виробництвом кількісних та якісних завдань.

Тому мета роботи є пошук концептуального рішення ІСУ для промислового виробництва соляної кислоти, побудованої на основі комплексної системи автоматизації його основного ТП.

Результати дослідження

Соляна кислота – безбарвна рідина, що представляє собою розчин хлористого водню у воді. Вона енергійно розчиняє багато металів і їхніх окислів. У техніці застосовується як соляна кислота, так і хлористий водень [2].

Процес одержання соляної кислоти має дві стадії [3]: одержання хлористого водню та абсорбція хлористого водню водою.

Існують два способи одержання хлористого водню: сульфатний (синтез) і синтетичний. Сульфатний проводять при надлишку 5-10% водню і високій температурі в печі (рис. 1).

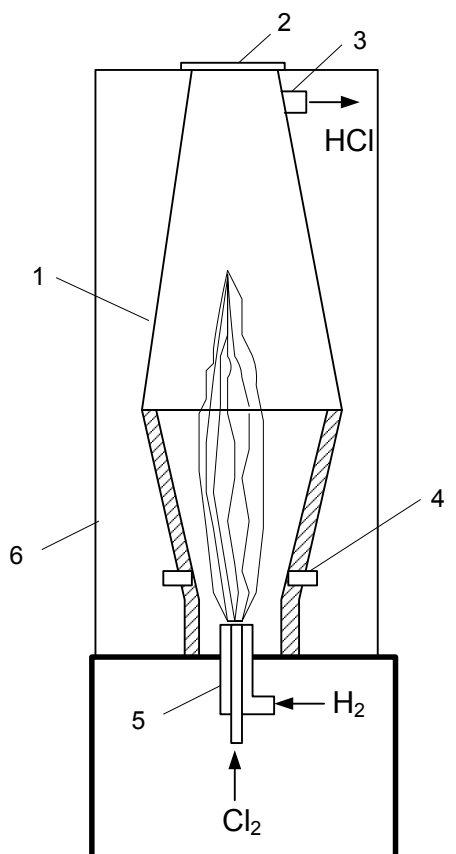


Рис. 1. Схема печі для спалювання водню в хлорі (1 – сталевий корпус; 2 – азбестова кришка; 3 – патрубок; 4 – оглядовий отвір; 5 – пальник; 6 – захисна сітка)

Основна задача автоматизації даного ТП полягає в підтримці такого співвідношення витрат хлору і водню на вході в піч, яке необхідне для одержання хлориду водню заданої концентрації [4]. В схемі автоматизації типової автоматизованої системи управління ТП (АСУТП) витрати хлору стабілізують за допомогою окремого регулятора, а співвідношення витрат хлору і водню підтримують іншим регулятором, на який також надходить сигнал від аналізатора суміші, що визначає вміст хлориду водню в газі на виході печі синтезу. Цей сигнал є коригувальним, що автоматично змінює задане співвідношення витрат хлору і водню.

Проте мета роботи не полягає тільки у проектуванні більш досконалої АСУТП – треба спроектувати на основі рекомендацій діючих стандартів в області комп'ютерно-інтегрованого виробництва [5] сучасну ІСУ хімічним виробництвом, яка включатиме в себе і більш досконалу АСУТП. Один із таких стандартів, що розроблений міжнародною асоціацією виробників систем управління виробництвом «MESA», фіксує оптимальний набір типових автоматизованих функцій для рівня управління виробництвом (АСУВ/MES) для підприємств всіх галузей промисловості дискретного, періодичного й безперервного типів [6].

Для подальшого проектування ІСУ була вибрана така функція економічної служби хімічного підприємства як зведення матеріального балансу промислового виробництва соляної кислоти, яке здійснюється на основі описаного вище автоматизованого ТП. В цій автоматизованій службі повинні збиратися й аналізуватися усі економічні аспекти роботи виробництва, а саме:

- узгодження матеріального балансу між взаємозалежними по матеріальних потоках цехами підприємства;
- результати матеріального балансу по окремих підрозділах і виробництву в цілому за останні зміну, добу, підсумком, що наростає, з початку місяця;
- виділення наднормативних матеріальних витрат і місць їхнього виникнення;
- питомі витрати різних енергоресурсів на продукцію, що випускається окремими агрегатами, цехами й виробництвом у цілому за останні зміну, добу, підсумком, що наростає, з початку місяця;

- виділення наднормативних енергетичних втрат.

Враховуючи рекомендації вказаного вище стандарту щодо побудови та реалізації раціональної ІСУ виробництвом, можна запропонувати відповідну загальну архітектуру нової ІСУ, яка матиме два рівні управління («АСУТП/SCADA» та «АСУВ/MES») та складатиметься з таких автоматизованих систем:

- АСУТП виробництва соляної кислоти (рівень «АСУТП/SCADA»);
- спеціалізована автоматизована система (САС) вимірювання/контролю (рівень «АСУТП/SCADA»);
- інформаційна виробнича система (ІВС) (рівень «АСУВ/MES»);
- система автоматизованих служб управління виробництвом (рівень «АСУВ/MES»).

АСУТП здійснює усі функції щодо управління технологічним процесом в режимі реального часу, наприклад, збирає та зберігає відповідні цифрові дані про поточний стан та хід ТП. Усі ці дані зберігаються на локальному сервері даної системи, а частина з них через цифрову мережу підприємства передаються до глобального сервера ІВС. До цього ж сервера через ту ж саму мережу підприємства передаються і усі додаткові цифрові дані про стан та хід виробничого процесу (ВП), які збирає САС вимірювання/контролю. Введення САС до складу ІСУ пояснюється тим, що для реалізації управлінських функцій виробничими службами, як правило, недостатньо тих даних про ТП та ВП, які надає АСУТП. В ІВС здійснюється збирання, збереження та оброблення тих цифрових даних про стан та хід ВП, які потрібні для автоматизованої служби управління виробництвом. Передавання цифрових даних з глобального сервера ІВС до автоматизованої служби здійснюється або через загальну цифрову мережу підприємства, або, при необхідності, через інші канали передавання даних, наприклад, стільниковий зв'язок.

Для типової АСУТП функції вже відомі [4], зокрема, вона може передавати до системи «ІВС» такі виміряні поточні значення параметрів ТП: об'ємну витрату водню у вхідному трубопроводі; об'ємну витрату хлору у вхідному трубопроводі; температуру соляної кислоти на виході холодильника; рівень соляної кислоти в збірнику.

Проте для рівня «АСУТП/SCADA» ще треба додатково визначити автоматизовані функції для системи «САС вимірювання/контролю». Виходячи з описаних вище функцій економічної служби, система «САС вимірювання/контролю» повинна виконувати такі автоматизовані функції в складі ІСУ промисловим виробництвом соляної кислоти: вимірювання масового запасу водню у вхідному резервуарі ТП або вимірювання об'ємного запасу водню з додатковим вимірюванням його щільності та температури всередині цього резервуару; вимірювання масового запасу хлору у вхідному резервуарі ТП або вимірювання об'ємного запасу з додатковим вимірюванням його щільності та температури всередині цього резервуару; вимірювання масового запасу соляної кислоти у вихідному резервуарі ТП або вимірювання об'ємного запасу з додатковим вимірюванням його щільності та температури всередині цього резервуару; вимірювання щільності та температури потоку водню всередині вхідного трубопроводу; вимірювання щільності та температури потоку хлору всередині вхідного трубопроводу; вимірювання масової витрати потоку соляної кислоти у вихідному трубопроводі колони абсорбції або її об'ємної витрати з додатковим вимірюванням щільності та температури всередині вихідного трубопроводу.

Таким чином, для всіх складових частин загальної архітектури ІСУ промисловим виробництвом соляної кислоти, яка запропонована вище, були визначені переліки їх основних автоматизованих функцій. Опираючись на таке загальне бачення функціонального наповнення нової ІСУ промисловим виробництвом соляної кислоти, була розроблена концепція функціональної структури цієї інтегрованої системи управління (рис. 2). Функціональна структура поділена на ті ж самі складові частини, що і загальна архітектура ІСУ, всередині зображення кожної з цих складових частин перелічені їх основні автоматизовані функції, які ці складові частини повинні виконувати.

Висновки

В результаті виконання даного роботи була розроблена на основі рекомендацій діючих стандартів концепція функціональної структури нової інтегрованої системи управління для промислового виробництва соляної кислоти. Ця система у порівнянні з існуючими аналогічними системами дозволяє не тільки управляти технологічним процесом, але і виконувати кілька функцій управління всім виробництвом в цілому..

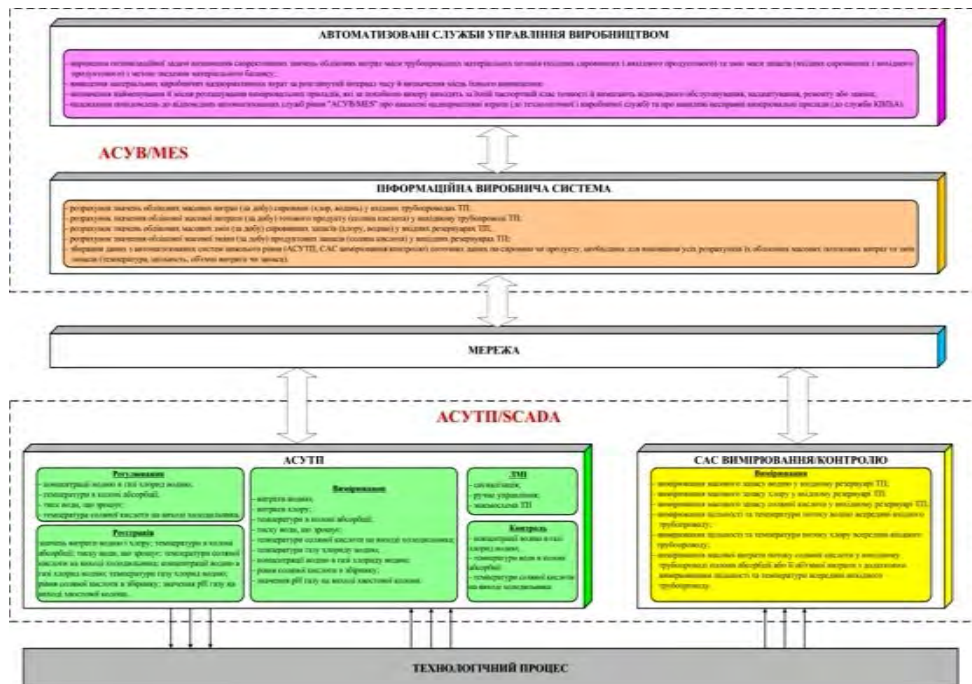


Рис. 2. Концептуальне рішення функціональної структури ІСУ для промислового виробництва соляної кислоти

СПИСОК ВИКОРИСТАНОЇ ЛІТЕРАТУРИ

1. Olsson, G., Piany, J.. Computer systems for automation and control [Електронний ресурс] / URL : <http://www.philadelphia.edu.jo/newlibrary/pdf/file095f62f119bb471591fd8f273ac06353.pdf>.
2. Соляная кислота [Електронний ресурс] / URL : http://www.dsr.dn.ua/vhosts/donpromtorg.com.ua/index.php?option=com_content&view=article&id=57&Itemid=64.
3. Яцков М. В., Корчик Н. М., Пророк О. А. Основні технологічні схеми базових неорганічних виробництв: Навчальний посібник. – Рівне : НУВГП, 2020. – 212 с.
4. Кобрин М.М. Комп'ютерне моделювання та автоматизація процесу отримання соляної кислоти. – НТУУ «КПІ ім. Ігоря Сікорського», ХТФ, 2020. – 80 с.
5. Пупена О., Ельперін І., Міркевич Р. Огляд сучасних стандартів інтегрованого виробництва// Автоматизація технологічних і бізнес-процесів. - Т.8. - №3. – 2016.
6. MESA Model: A Framework for Smarter Manufacturing [Електронний ресурс] / URL : <https://mesa.org/topics-resources/mesa-model/>.

Алексєнко Тетяна Анатоліївна - студентка групи АКІТ-21мс, факультет інтелектуальних інформаційних технологій та автоматизації, Вінницький національний технічний університет, Вінниця, e-mail: tanschik1002@gmail.com;

Мізерний Віктор Миколайович - канд. техн. наук, професор кафедри АІТ, факультет інтелектуальних інформаційних технологій та автоматизації, Вінницький національний технічний університет, Вінниця, e-mail: mvm@vntu.edu.ua;

Папінов Володимир Миколайович - канд. техн. наук, професор кафедри АІТ, факультет інтелектуальних інформаційних технологій та автоматизації, Вінницький національний технічний університет, Вінниця, e-mail: vnpapinov@gmail.com;

Alekseenko Tetjana A. – student of AKIT-21ms group, Faculty of Intelligent Information Technologies and Automation, Vinnytsia National Technical University, Vinnytsya, email: tanschik1002@gmail.com;

Mizernyy Viktor M. - Ph. D., Professor of department of automation and intelligent information technologies, Faculty of Intelligent Information Technologies and Automation, Vinnytsia National Technical University, Vinnytsya, e-mail: mvm@vntu.edu.ua;

Papinov Volodymyr M. - Ph. D., Professor of department of automation and intelligent information technologies, Faculty of Intelligent Information Technologies and Automation, Vinnytsia National Technical University, Vinnytsya, e-mail: vnpapinov@gmail.com.