

ОСОБЛИВОСТІ ВИКОРИСТАННЯ СИСТЕМИ AUTOCAD ДЛЯ РОЗРОБКИ ПРОЄКТІВ ЕЛЕКТРОЕНЕРГЕТИЧНОЇ СИСТЕМИ

Вінницький національний технічний університет

Анотація

В статті авторами продемонстровано можливості використання пакету прикладних програм AutoCAD при розробці технічних проєктів студентами енергетичних спеціальностей.

Ключові слова: інженерна графіка, технічні кресленики, графічні комп'ютерні системи.

Abstract

The authors demonstrate the possibilities of using the AutoCAD application package in the development of technical projects by students of energy majors.

Keywords: engineering graphics, technical drawings, graphic computer systems.

Професійні компетентності фахівців енергетичних спеціальностей складаються із: здатності застосовувати сучасні та перспективні інформаційно-комунікаційні технології для розв'язання типових завдань інженерної діяльності; здатності самостійно проектувати системи та їх елементи з урахуванням усіх аспектів поставленої задачі; здатності розробляти і використовувати засоби автоматизації при проектуванні і технологічній підготовці виробництва; готовності використовувати відповідне програмне забезпечення, тощо. Для забезпечення цих вимог, при вивченні дисципліни «Інженерна графіка» студенти використовують комп'ютерні графічні продукти для виконання креслеників [1]. При вивченні основних стандартів по виконанню та оформленню електричних схем (рис. 1) та супроводжуючих їх текстових конструкторських документів доцільно використання пакету прикладних програм AutoCAD [2, 3, 4].

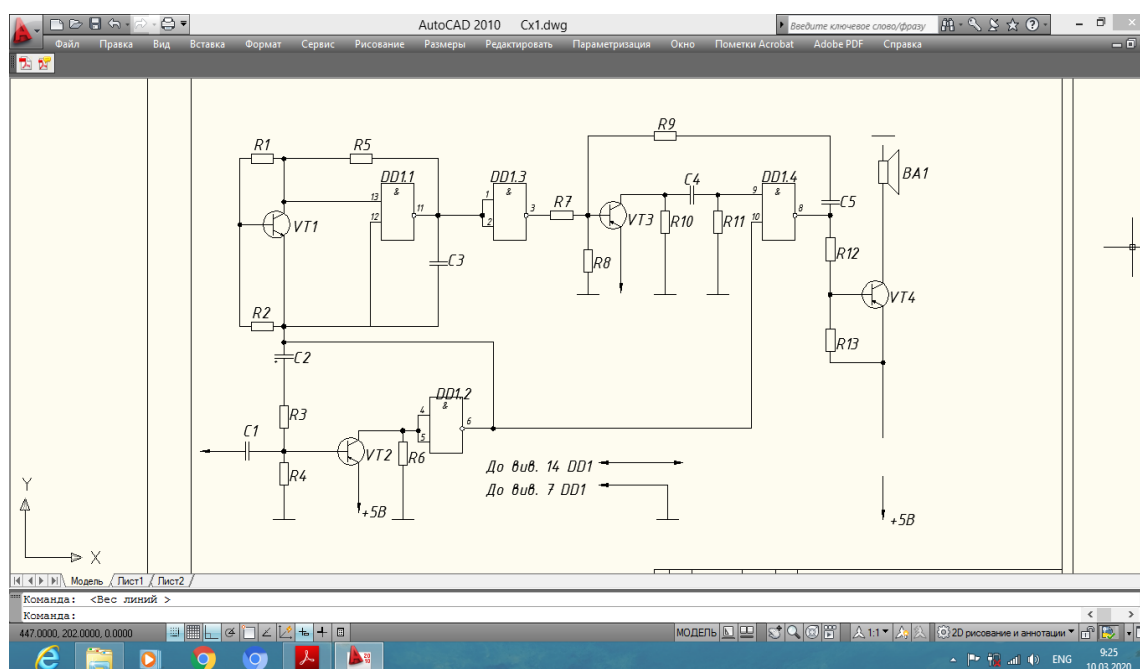


Рис. 1 – Приклад виконання схеми електричної принципової в AutoCAD

В подальшому з використанням пакету прикладних програм AutoCAD можна розробляти та проектувати різні електроенергетичні проекти, в тому числі по впровадженню альтернативної енергетики. На рис. 2, рис.3 подано кресленики проекту сонячної електростанції.

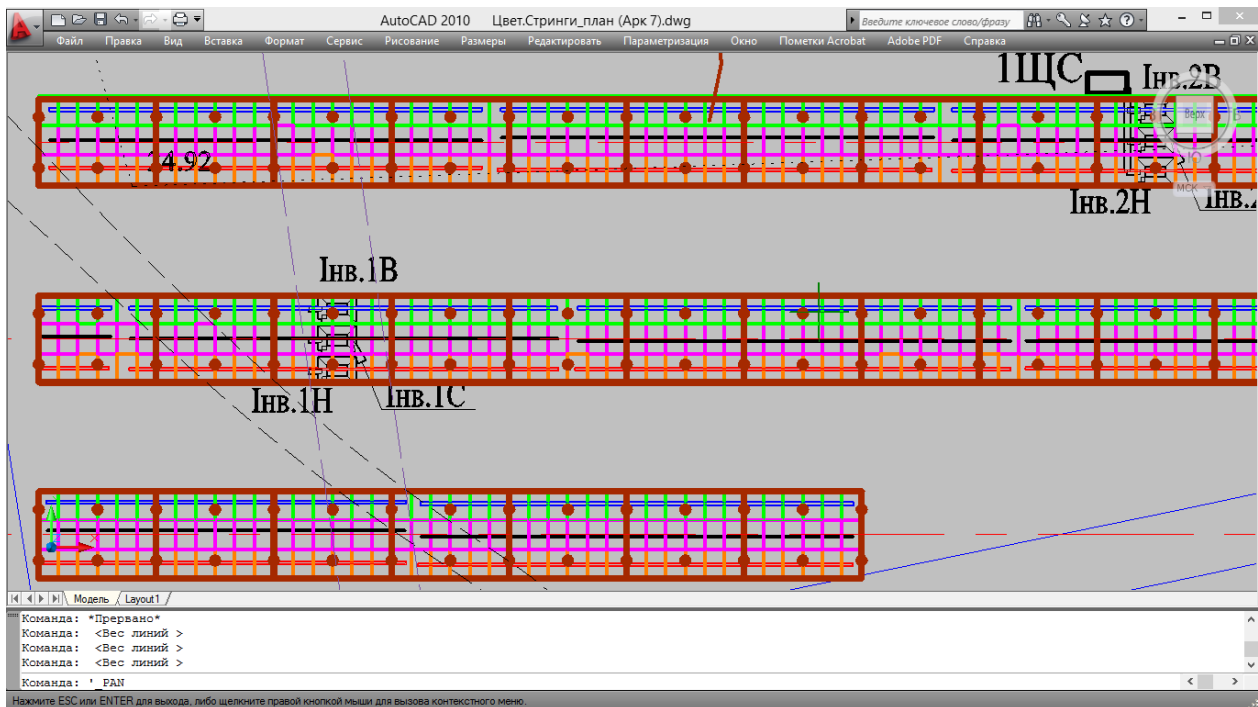


Рис. 2 – Приклад виконання проекту сонячної електростанції в AutoCAD

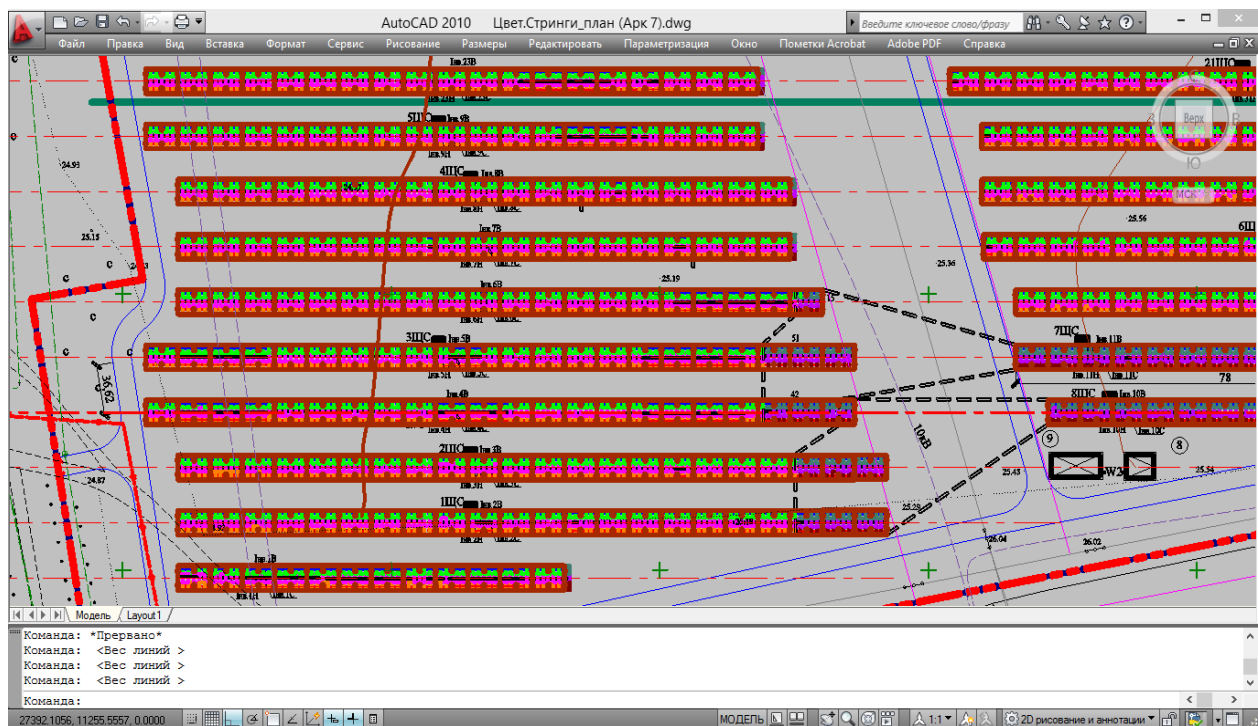


Рис. 3 – Приклад схеми розташування фотовольтаїчних модулів

Висновки

Використання прикладних програм суттєво впливає на процес графічної підготовки студентів. Набуття студентом навичок виконання конструкторських робіт з використанням автоматизованих систем підготовки креслярсько-графічної документації підвищує його фахові компетентності.

СПИСОК ВИКОРИСТАНОЇ ЛІТЕРАТУРИ

1. Слободянюк О. В. Формування вмій з інженерної та комп'ютерної графіки в умовах дистанційного навчання: монографія / О. В. Слободянюк, В. Б. Мокін, Б. І. Мокін. – Вінниця: ВНТУ, 2016. – 208 с.
2. Peculiarities of the Distance Learning of Graphic Disciplines [Текст] / Y. H. Skoriukova, N. V. Sobchuk, O. V. Slobodianiuk, V. S. Hrechaniuk // Вісник Черкаського університету. Серія "Педагогічні науки". – Черкаси : ЧНУ ім. Б. Хмельницького, 2018. – № 6. – С. 114–121.
3. AutoCAD 2022 Tutorial First Level 2D Fundamentals [Електронний ресурс] – Режим доступу: <https://www.autodesk.com/products/autocad/features> (Дата звернення: 02.05.2022)
4. AutoCAD Basics [Електронний ресурс] – Режим доступу: <https://engineeringbookspdf.com/autocad-basic-tutorial-pdf-free-download/3512/> (Дата звернення : 02.05.2022)
5. Learn about AutoCAD [Електронний ресурс] – Режим доступу: <https://images-na.ssl-images-amazon.com/images/I/C1VxaOC0-IS.pdf> (Дата звернення : 02.05.2022)
6. The Hitchhiker's Guide to AutoCAD Basics [Електронний ресурс] – Режим доступу: <https://knowledge.autodesk.com/support/autocad-lt/learn-explore/caas/CloudHelp/cloudhelp/2019/ENU/AutoCAD-LT/files/GUID-2AA12FC5-FBB2-4ABE-9024-90D41FEB1AC3-htm.html> (Дата звернення : 02.05.2022)

Роман Володимирович Зайчук – студент групи 2ЕЕ–18б, факультет електроенергетики та електромеханіки, Вінницький національний технічний університет, м. Вінниця.

Наталья Валеріївна Собчук – к.т.н., доцент кафедри електричних станцій та систем, Вінницький національний технічний університет, м. Вінниця.

Олена Валеріївна Слободянюк – к.пед.н., доцент кафедри опору матеріалів, теоретичної механіки та інженерної графіки, Вінницький національний технічний університет, м. Вінниця, e - mail:olenaslobodyanyuk@gmail.com.

Науковий керівник: **Наталья Валеріївна Собчук** – к.т.н., доцент кафедри електричних станцій та систем, Вінницький національний технічний університет, м. Вінниця.

Roman V. Zaychuck – student of the Department of Electromechanics and Electricity, Vinnytsia National Technical University, Vinnytsia.

Natalia V. Sobchuk - Ph. D., associate professor of the Department of Electric Power Stations and Systems, Vinnytsia National Technical University, Vinnytsia.

Olena V. Slobodianiuk - Ph. D., associate professor of the Department of Strength of Materials, Theoretical Mechanics and Engineering Graphics, Vinnytsia National Technical University, Vinnytsia, e - mail:olenaslobodyanyuk@gmail.com.

Supervisor: **Natalia V. Sobchuk** - Ph. D., associate professor of the Department of Electric Power Stations and Systems, Vinnytsia National Technical University, Vinnytsia.