

ЗАСТОСУВАННЯ CAD/CAM-СИСТЕМ ДЛЯ ТЕХНОЛОГІЧНОЇ ПІДГОТОВКИ ВИГОТОВЛЕННЯ ДЕТАЛЕЙ В МАШИНОБУДУВАННІ

¹ Вінницький національний технічний університет;

Анотація

В роботі розглядаються матеріали щодо переваг та недоліків CAD/CAM - систем для технологічної підготовки деталей машинобудуванні.

Ключові слова: CAD/ CAM CAE -системи, технологічна підготовка виробництва.

Abstract

In papers the advantages and disadvantages of CAD/CAM - systems for technological preparation of mechanical engineering parts are considered.

Keywords: CAD/CAM-systems, technological preparation of machining.

Вступ

Машинобудівні виробництва, виготовлення продукції яких тісно пов'язано із лезвійною обробкою деталей широко розповсюдженні в промисловості. Зокрема це невеликі та середні виробництва із серійним (або близьким до нього) випуском продукції. Особливістю таких підприємств є різноманітність виготовлюваної продукції та, в багатьох випадках, необхідність швидкого реагування на потреби ринку.

З огляду на життєвий цикл виробу тривалість технологічної підготовки виробництва (ТПВ) займає значний відсоток часу і, в свою чергу, саме час на ТПВ може бути суттєво раціоналізованим завдяки застосування спеціалізованого програмного забезпечення, саме тому роботи по дослідженню та впровадженню даного процесу є досить актуальними [1, 2].

Результати дослідження

В роботі розглянуто питання, які стосуються частини ТПВ, а саме підготовки керуючих програм для верстатів з ЧПК.

Як відомо верстати з ЧПК в сучасному виробництві є однією з основних ланок лезвійної (і не тільки) обробки виробів. Оскільки одна з основних переваг даного обладнання - це можливість роботи без втручання людини та програмне часткове або повне переналагодження.

Авторами робіт було проведено дії з технологічної підготовки виробництва деталей типу " корпус " та деталей типу "плита". На даному етапі ТПВ було створено тривимірні моделі за допомогою програмного забезпечення КОМПАС 3D та за допомогою експортно-імпортних операцій перенесено до CAM - системи ADEM (рис. 1).

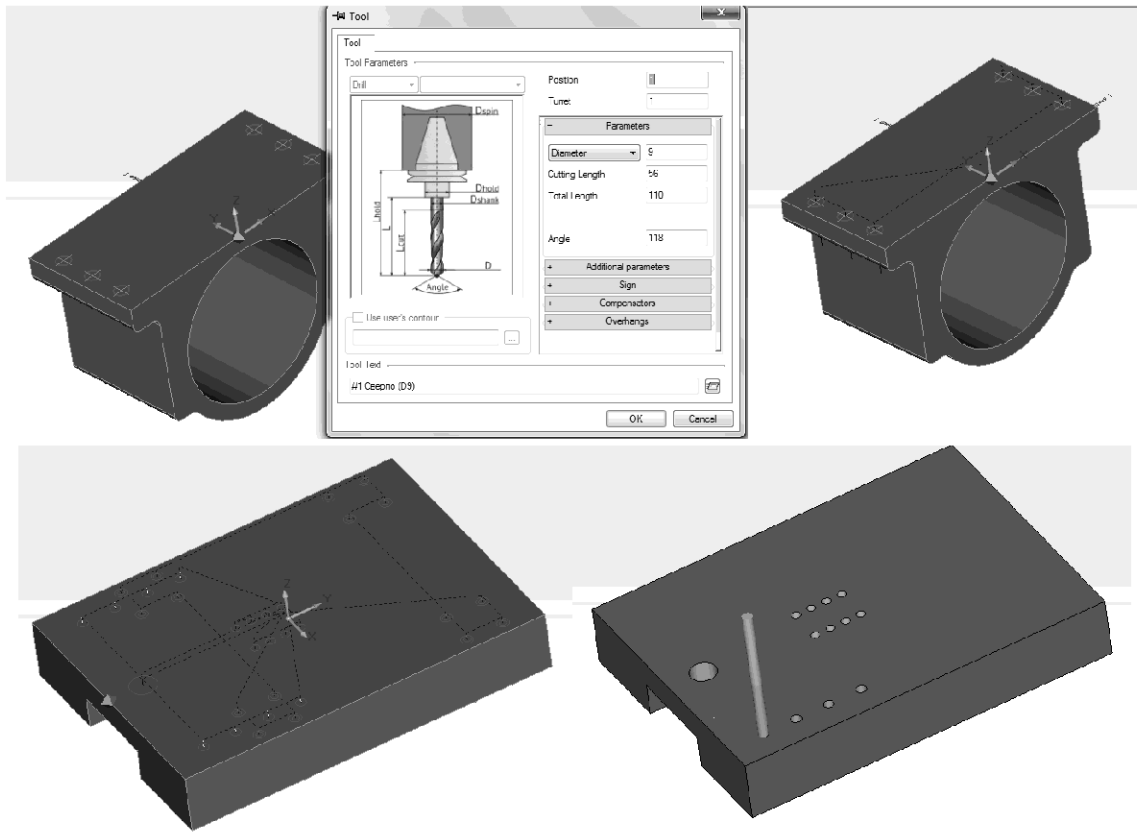


Рис. 1. Розробка алгоритму обробки деталей в САМ - системі

В загальному для підготовки відповідних даних для обладнання з числовим програмним керуванням застосовано комплекс САД/САМ - систем, завдяки якому було розроблено керуючі програми для верстатів з ЧПК (рис. 2), які можна безпосередньо застосувати для обробки та в подальшому (при необхідності) можна додатково розробити пакет технологічної документації [3].

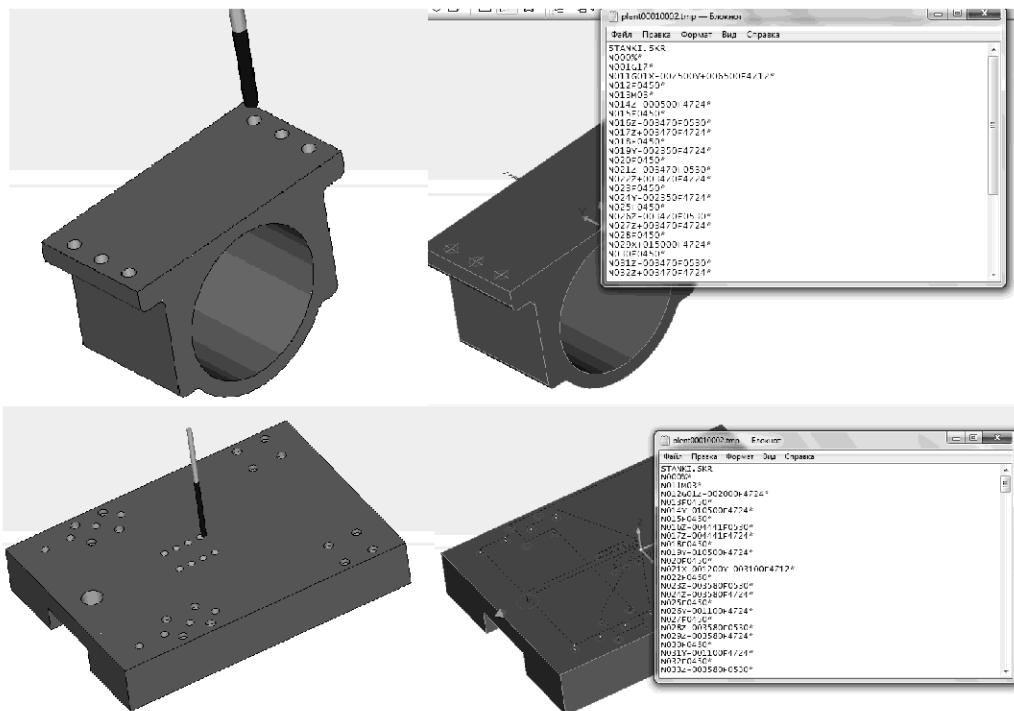


Рис. 2. Розробка керуючих програм для обладнання з числовим програмним керуванням

Висновки

Застосування CAD/CAM – систем дозволило якісно та швидко провести етап ТПВ, що пов'язаний із розробкою інформаційного пакету для металорізального обладнання з ЧПК. На етапі роботи були проведені імітаційні тестування роботи програми, що дозволило покращити якість розробок без втрат в матеріалі та верстатному часі.

СПИСОК ВИКОРИСТАНОЇ ЛІТЕРАТУРИ

1. Е. И. Яблочников Автоматизация технологической подготовки производства в приборостроении / Яблочников Е. И. Учебное пособие. СПб: СПбГИТМО (ТУ), 2002. –92 с.

2. В. Н. Остапчук / Остапчук В. Н. // Вісник КрНУ імені Михайла Остроградського, Випуск 5/2013 (82). - Електрон. текст. дані. - 2013. - Режим доступу : [http://visnikkrnu.kdu.edu.ua/statti/2013-5\(82\)/88.pdf](http://visnikkrnu.kdu.edu.ua/statti/2013-5(82)/88.pdf).3. Методичні вказівки для виконання лабораторних робіт з дисципліни «САП верстатів з ЧПК» / Уклад. Д. О. Лозінський, О. В. Петров, О. М. Мироненко. – Вінниця : ВНТУ, 2018. – 42 с.

Гончарук Костянтин Іванович - студент групи ІПМ-20мсз , факультет машинобудування та транспорту, Вінницький Національний Технічний Університет , Вінниця , e-mail: konstantin1973@i.ua

Метельний Олександр Дмитрович - студент групи ІПМ-186 , факультет машинобудування та транспорту, Вінницький Національний Технічний Університет , Вінниця , e-mail: sasha.metelny.ok@gmail.com

Гаврилюк Валерій Вікторович - студент групи ІПМ-186 , факультет машинобудування та транспорту, Вінницький Національний Технічний Університет , Вінниця , e-mail: v.dregon13@gmail.com

Науковий керівник: *Лозінський Дмитро Олександрович* — к-т техн. наук, доцент, доцент кафедри технологій та автоматизації машинобудування, Вінницький національний технічний університет, м. Вінниця, email: lozinskiy_dmitriy@vntu.edu.ua

Goncharuk Kostyantyn I. - Department of Mechanical Engineering and Transport, VinnytsiaNationalTechnicalUniversity, Vinnytsia , email: konstantin1973@i.ua

Minhilnya Oleksandr D. - Department of Mechanical Engineering and Transport, VinnytsiaNationalTechnicalUniversity, Vinnytsia , email: sasha.metelny.ok@gmail.com

Gavrilyuk Valeriy V. - Department of Mechanical Engineering and Transport, VinnytsiaNationalTechnicalUniversity, Vinnytsia , email: v.dregon13@gmail.com

Supervisor: Lozinskyi Dmytro O. — Cand. Sc. (Eng), Assistant Professor of Machine-building technologies and Automation Supply, Vinnytsia National Technical University, Vinnytsia, email: lozinskiy_dmitriy@vntu.edu.ua