



УКРАЇНА

(19) **UA** (11) **155788** (13) **U**
(51) МПК (2024.01)
F24C 3/14 (2021.01)
F23D 14/00

НАЦІОНАЛЬНИЙ ОРГАН
ІНТЕЛЕКТУАЛЬНОЇ ВЛАСНОСТІ
ДЕРЖАВНА ОРГАНІЗАЦІЯ
"УКРАЇНСЬКИЙ НАЦІОНАЛЬНИЙ
ОФІС ІНТЕЛЕКТУАЛЬНОЇ
ВЛАСНОСТІ ТА ІННОВАЦІЙ"

(12) ОПИС ДО ПАТЕНТУ НА КОРИСНУ МОДЕЛЬ

(21) Номер заявки: **u 2023 02113**
(22) Дата подання заявки: **04.05.2023**
(24) Дата, з якої є чинними права інтелектуальної власності: **11.04.2024**
(46) Публікація відомостей про державну реєстрацію: **10.04.2024, Бюл.№ 15**

(72) Винахідник(и):
**Білоус Дмитро Анатолійович (UA),
Білоус Валентина Іванівна (UA),
Бондар Альона Василівна (UA),
Кириця Інна Юріївна (UA),
Шоп'як Богдан Ярославович (UA),
Кулик Євгеній Олександрович (UA)**

(73) Володілець (володільці):
**Білоус Дмитро Анатолійович,
вул. Шевченка, 5, с. Чернятин,
Жмеринський р-н, Вінницька обл., 23124
(UA),
Білоус Валентина Іванівна,
вул. Шевченка, 5, с. Чернятин,
Жмеринський р-н, Вінницька обл., 23124
(UA),
Бондар Альона Василівна,
вул. Козацької слави, 77, с. Писарівка,
Вінницький р-н, Вінницька обл., 23205 (UA),
Кириця Інна Юріївна,
вул. Келицька, 86, кв. 85, м. Вінниця, 21021
(UA),
Шоп'як Богдан Ярославович,
вул. Графа Львова, 32/9, с. Чернятин,
Жмеринський р-н, Вінницька обл., 23124
(UA),
Кулик Євгеній Олександрович,
вул. Графа Львова, 27, с. Чернятин,
Жмеринський р-н, Вінницька обл., 23124
(UA)**

(54) НАГРІВАЧ ЇЖІ ТА ВОДИ АРМІЙСЬКИЙ

(57) Реферат:

Нагрівач їжі та води містить корпус трубчастий з напрямником полум'я, пальник газовий, газовий балон, основу та чотири лапи.

UA 155788 U

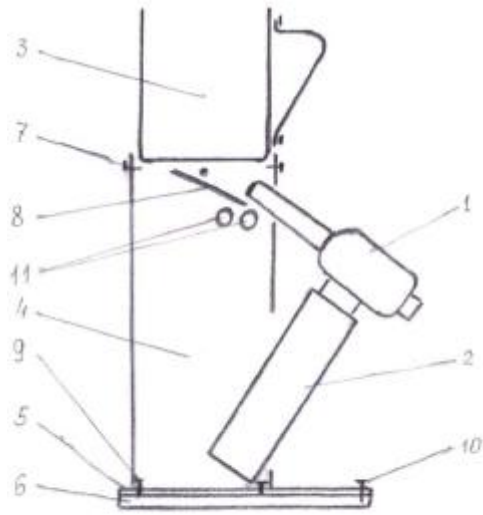


Fig. 1

Корисна модель належить до газового обладнання, яке використовується для нагрівання їжі і води військовослужбовцями в польових умовах. Запропонована корисна модель (далі КМ) також може використовуватись туристами, мисливцями, рибалками, водіями далекобійниками.

Відома газова плита Kovar K-202 портативна з п'єзопідпалюванням та газовим балоном [1].
 5 Проте недоліком даного обладнання є те, що воно погано працює у вітряну і дощову погоду (полум'я може гаснути), не може бути використано військовослужбовцями на відкритій місцевості, так як видно полум'я противнику.

Найближчим аналогом є пальник газовий з п'єзопідпалом [2] та газовий балон [3].

10 При розробці КМ поставлено задачу спроектувати нагрівач їжі, який би надійно працював у вітряну погоду, не випромінював світлові промені, а також був би компактним та швидко збирався для використання.

Задача корисної моделі вирішується тим, що нагрівач їжі та води, що складається з пальника газового, газового балона, згідно з корисною моделлю, містить корпус трубчастий, з напрямником полум'я, основу, чотири лапи.

15 Полум'я пальника горить в корпусі з труби, тому вітер на роботу пальника не впливає, світлових променів не видно, нагрівач легко розбирається на окремі частини, які можна розмістити в трубчастому корпусі.

Суть корисної моделі можна пояснити на кресленнях, де зображено:

- 20 фіг. 1 - нагрівач їжі (вид збоку);
- фіг. 2 - фото, вид збоку, нагрівач їжі з чашкою металевою об'ємом 1 л;
- фіг. 3 - фото, вид збоку, нагрівач їжі з чашкою металевою об'ємом 0,35 л;
- фіг. 4 - фото, вид збоку, нагрівач їжі з каструлею;
- фіг. 5 - фото, вид зверху, нагрівач їжі з чашкою металевою об'ємом 1 л;
- фіг. 6 - фото, розібрані елементи нагрівача їжі;
- 25 фіг. 7 - фото, нагрівач їжі в упакованому вигляді.

30 Нагрівач їжі складається: з пальника газового 1, газового балона 2, чашки зі знімним вухом 3, трубчастого корпусу 4, основи 5, чотирьох лап 6. В корпусі трубчастому 4, у верхній частині, розміщено опорні болти 7 для чашки 3 та напрямляч полум'я 8. Корпус 4 кріпиться до основи 5 двома гвинтами 9. Лапи кріпляться до основи 5 шарнірами 10, тому вони можуть відносно шарніру 10 повертатись, для забезпечення стійкості нагрівача їжі, як показано у фіг. 5. У корпусі 4 зроблені отвори для пальника газового 1, газового балона 2, та чотири отвори 11 для підтримання горіння полум'я.

Для того, щоб нагріти їжу, монтують нагрівач як показано на фіг. 1, 2, 3, 4, їжу поміщають у чашку 3 чи каструлю, включають п'єзозапалом газовий пальник - 1. Трубчастий корпус - 4 захищає полум'я від вітру, а світлові промені не видимі для зору людини.

Після використання нагрівач їжі, що комплектується чашкою металевою об'ємом 1 л із знімним вухом [4], можна розібрати на окремі елементи, як показано на фото (фіг. 2), і упакувати у трубчастий корпус 4, як показано на фото фіг. 3.

40 Після приготування їжі газовий пальник з балоном можна використовувати для обслуговування і ремонту техніки, розпалювання дров у печі тощо.

Практичні випробування показали, що об'єм води 0,2 л залежно від температури навколишнього середовища закипає за 60-80 секунд, тому даний нагрівач може обслуговувати групу 8-10 чоловік і суттєво покращити умови військовослужбовцям під час виконання бойових завдань.

45 Джерела інформації:

1. Газова плита Kovar K-202. Електронний ресурс: URL: <https://marketline.com.ua/uk/turisticheskaya-portativnaya-gazovaya-plita-s-pezipodgigom-i-ekonomnym-rashodom-gaza-ru-uk>

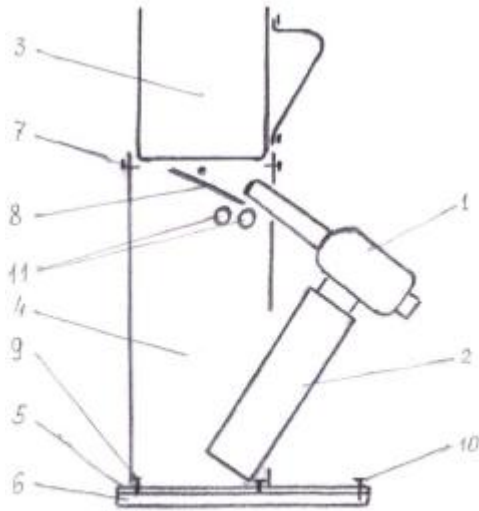
50 2. Пальник газовий з п'єзопідпалом. Електронний ресурс: URL: https://rozetka.com.ua/ua/sigma_290141/p240644053/?gclid=CjwKCAjw3POhBhBQEiwAqTCuBvwEL-EGCmNabSlb5B4clkCE6076TPu2A156sbTllwlfNjQZXCBOkxoc2AYQAvD_BwE

3. Газовий балон. Електронний ресурс: URL: <https://rozetka.com.ua/ua/alpen-camping-ik1004/p361867227/>

55 4. Чашка металева із знімним вухом 1 л. Електронний ресурс: URL: <https://hozsklad.ua/ua/product/520657>

ФОРМУЛА КОРИСНОЇ МОДЕЛІ

1. Нагрівач їжі та води, що складається з пальника газового, газового балона, який **відрізняється** тим, що містить корпус трубчастий з напрямником полум'я, основу та чотири лапи.
- 5
2. Нагрівач їжі та води за п. 1, який **відрізняється** тим, що трубчастий корпус виконаний з можливістю упаковки в ньому розбірних частин нагрівача.



Фиг. 1



Фиг. 2



Фиг. 3



Фиг. 4

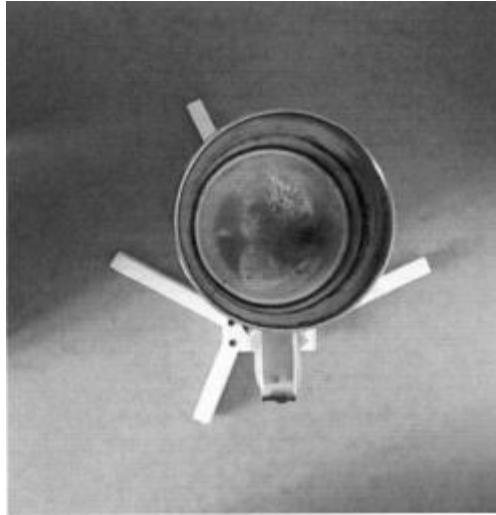


Fig. 5



Fig. 6



Фіг. 7