

DOI 10.31891/2307-5732-2024-343-6-65
 УДК 629.7.064.5:621.31(075.8)

ЗЕНОВИЧ ОЛЕКСАНДР

Харківський національний університет Повітряних Сил ім. Івана Кожедуба
<https://orcid.org/0000-0002-9982-2674>
 e-mail: aezenovich@gmail.com

ВАСИЛЕНКО РОМАН

Харківський національний університет Повітряних Сил ім. Івана Кожедуба
<https://orcid.org/0000-0001-7683-7526>
 e-mail: spike75.rv@gmail.com

ГЕОРГІЄВ ЮРІЙ

Харківський національний університет Повітряних Сил ім. Івана Кожедуба
<https://orcid.org/0009-0004-7189-3966>
 e-mail: yura.georgiev.74@ukr.net

ЕЙДЕЛЬШТЕЙН ГЕННАДІЙ

Харківський національний університет Повітряних Сил ім. Івана Кожедуба
<https://orcid.org/0000-0003-3713-3010>
 e-mail: eidelshtein2017@gmail.com

ПАЯНОК ОЛЕКСАНДР

Вінницький національний технічний університет
<https://orcid.org/0000-0001-8139-4600>
 e-mail: opayanok@gmail.com

ВІРТУАЛЬНА МОДЕЛЬ БЕЗКОНТАКТНОГО ГЕНЕРАТОРА ЗМІННОГО СТРУМУ

В роботі представлена віртуальна модель синхронного генератора, побудована в середовищі імітаційного моделювання MatLab/Simulink, побудована з урахуванням конструктивних особливостей каскадних синхронних генераторів серії ГТ: наявності у складі машини трьох генераторів – магнітоелектричного підбудника, електромагнітного збудника, електромагнітного основного генератора; некерованого трифазного обертового випрямляча; фазоімпульсного регулятора напруги з керованим випрямлячем. Запропонована модель дозволяє досліджувати генератор в нормальному режимі його роботи та при виникненні типових відмов, у тому числі електронних елементів. Данна модель може бути корисною при дослідженні процесів, що відбуваються у системах генерування змінного струму з генераторами серії ГТ як у нормальному режимі, так і при виникненні відмов.

Ключові слова: синхронний генератор, віртуальна модель, середовище імітаційного моделювання MatLab/Simulink, регулятор напруги, трифазний випрямляч.

ZENOVYCH OLEKSANDR, VASYLENKO ROMAN, HEORHIIIEV YURIY, EIDELSHTTEIN GENNADY
 Ivan Kozhedub Kharkiv National Air Force University
 PAYANOK OLEKSANDR
 Vinnytsia National Technical University

VIRTUAL MODEL OF A CONTACTLESS AC GENERATOR

Currently, the main sources of alternating current electrical energy on airplanes and helicopters are contactless synchronous generators of the GT type with an alternating current exciter and rotating rectifiers.

When conducting research on power generation systems, for example, in order to implement a diagnostic method based on monitoring electrical parameters with subsequent special analysis of the received signal, it is necessary to have reference parameters (voltages, currents, transient characteristics, voltage and current spectra) of the machine. These parameters can be obtained experimentally or by modeling, because the machine parameters in the event of typical failures cannot always be obtained experimentally. This circumstance is associated with the complexity or impossibility of physically simulating failures. For this purpose, various types of application software packages are used (for example, Matlab/Simulink, LabVIEW/Control Design and Simulation), which allow modeling complex dynamic systems, including those described by nonlinear differential equations.

For example, synchronous generator models from the SimPowerSystems section of the Matlab/Simulink environment allow for good results in modeling normal generator operation. At the same time, standard models have limited failure simulation capabilities, allowing only open circuits and short circuits of windings to be simulated. To simulate other electrical and mechanical faults, standard models are usually upgraded or special ones are developed to simulate typical failures, in particular: stator winding or insulation failure, rotor winding or insulation failure, bearing failure, rotor mechanical integrity failure, stator mechanical integrity failure. As a review of publications has shown, no attention is paid to failures of the electronic part of cascade generators.

The proposed work presents a virtual model of a synchronous generator, built in the MatLab/Simulink simulation environment. The model is built taking into account the design features of cascade synchronous generators of the GT series: the presence of three generators in the machine - a magnetolectric exciter, an electromagnetic exciter, an electromagnetic main generator; an uncontrolled three-phase rotating rectifier; a phase-pulse voltage regulator with a controlled rectifier. The proposed model allows you to study the operation of the generator in normal operation and in the event of typical generator failures, including electronic elements.

This model can be useful in studying the processes occurring in AC generation systems with GT series generators both in normal operation and in the event of failures. Therefore, the development of this virtual model in the Matlab/Simulink environment of a contactless synchronous generator allows you to obtain both reference parameters and parameters in the event of failures

Key words: synchronous generator, virtual model, MatLab/Simulink simulation environment, voltage regulator, three-phase rectifier.

Постановка проблеми

У теперішній час основними системами електропостачання повітряних суден є трифазні системи

змінного струму постійної частоти з безконтактними синхронними генераторами у якості основних джерел електроенергії [3,8].

При проведенні досліджень систем генерування електроенергії, наприклад, з метою впровадження методу діагностування, заснованого на контролі електричних параметрів з подальшим виконанням спеціального аналізу отриманого сигналу, необхідно мати еталонні параметри (напруги, струми, характеристики перехідних процесів, спектри напруг та струмів) машини. Ці параметри можна отримати експериментально, або шляхом моделювання.

Параметри машини при виникненні типових відмов не завжди вдається отримати експериментально, це пов'язано зі складністю чи неможливістю фізичної імітації відмов. Тому виникає необхідність у створенні моделей електричних машин, які дозволяють отримати як еталонні параметри, так і параметри при виникненні відмов.

Аналіз останніх джерел

Проведення аналізу електромагнітних процесів, що протікають в синхронному генераторі, пов'язано з серйозними труднощами, через те, що системи диференціальних рівнянь, що описують електромагнітні процеси в синхронних генераторах і складених відносно фазних струмів і напруг, містять коефіцієнти, що змінюються періодично (індуктивності і взаємні індуктивності обмоток машини). Для спрощення аналізу процесів в синхронних генераторах розглядають дію реакції якоря по поздовжній і поперечній осях окремо (метод двох реакцій) [2,3]. Подальше спрощення моделі генератора [8] зазвичай передбачає лінеаризацію рівнянь для деякого усталеного режиму роботи генератора, що характеризується усталеними значеннями кутової швидкості, опорів навантаження і генератора, напруги збудження, опору збудження і відповідними значеннями індуктивності і струму збудження, ЕРС і напруги генератора. Такий підхід до аналізу процесів в генераторі правомірний лише для малих змін струмів в обмотках генератора і кутової швидкості обертання, тому що індуктивні опори машини залежать від ступеня насичення магнітної системи і швидкості обертання.

В даний час існують пакети прикладних програм (наприклад, Matlab/Simulink, LabVIEW/Control Design and Simulation), що дозволяють моделювати складні динамічні системи, в тому числі описувані нелінійними диференціальними рівняннями. Так, наприклад, моделі синхронних генераторів з розділу SimPowerSystems середовища Matlab/Simulink дозволяють отримати гарні результати при моделюванні нормальної роботи генераторів. У той же час стандартні моделі мають обмежені можливості імітування відмов, дозволяючи моделювати лише обриви та короткі замкнення обмоток. Для моделювання інших електричних та механічних несправностей [4] звичайно модернізують стандартні моделі, або розробляють спеціальні для імітації типових відмов: несправність обмотки статора або її ізоляції, несправність обмотки ротора або її ізоляції, несправність підшипників, порушення механічної цілісності ротора, порушення механічної цілісності статора. Відмова електронної частини каскадних генераторів, як показав огляд публікацій, увага не приділяється.

Метою роботи є: розробка у середовищі Matlab/Simulink віртуальної моделі безконтактного синхронного генератора як об'єкта діагностування, яка дозволяє досліджувати роботу генератора в нормальному режимі роботи та при виникненні типових відмов електронних елементів генератора.

Виклад основного матеріалу

В даний час основними джерелами електричної енергії змінного струму на літаках і вертольотах є безконтактні синхронні генератори типу ГТ зі збудником змінного струму і обертовими випрямлячами [3,9].

Генератор типу ГТ являє собою каскадну систему (рис. 1), що складається з трьох електричних машин (розроблено авторами за даними [4, С. 178]):

- основного синхронного генератора з якорем на статорі і обертовим індуктором класичного типу;
- синхронного збудника з якорем, що обертається, і полюсами, розташованими на статорі;
- трифазного магнітоелектричного підзбудника зі збудженням від постійних магнітів і якорем на статорі.

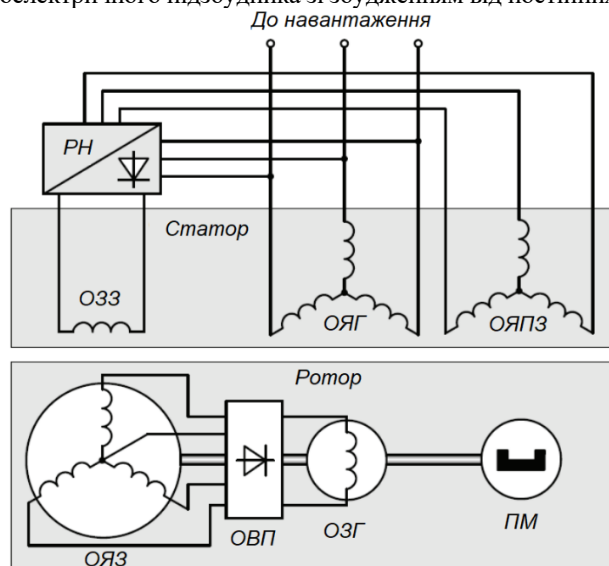


Рис. 1. Безконтактний синхронний генератор типу ГТ

Ротори всіх трьох машин знаходяться на одному валу.

При обертанні ротора генератора, а, отже, і постійного магніту (ПМ) підбудника в обмотці якоря підбудника (ОЯПЗ) наводиться змінна ЕРС. Змінний струм, що протікає під дією цієї ЕРС, випрямляється у випрямлячі, що знаходиться в регуляторі напруги (РН) генератора. Постійний струм з виходу РН подається на обмотку збудження збудника (ОЗЗ), завдяки чому в повітряному зазорі збудника створюється постійне магнітне поле. У цьому полі обертається обмотка якоря збудника (ОЯЗ), розташована на роторі електричної машини, за рахунок чого в ній наводиться змінна ЕРС. Електричний сигнал випрямляється в блоці випрямлячів, що обертаються (ОВП) і у вигляді постійного струму подається на обмотку збудження основного генератора (ОЗГ). При обертанні ОЗГ з'являється магнітне поле, що обертається, яке в нерухомій обмотці якоря основного генератора (ОЯГ) наводить змінну ЕРС.

При обертанні ротора генератора, а, отже, і постійного магніту (ПМ) підбудника в обмотці якоря підбудника (ОЯПЗ) наводиться змінна ЕРС. Змінний струм, що протікає під дією цієї ЕРС, випрямляється у випрямлячі, що знаходиться в регуляторі напруги (РН) генератора. Постійний струм з виходу РН подається на обмотку збудження збудника (ОЗЗ), завдяки чому в повітряному зазорі збудника створюється постійне магнітне поле. У цьому полі обертається обмотка якоря збудника (ОЯЗ), розташована на роторі електричної машини, за рахунок чого в ній наводиться змінна ЕРС. Електричний сигнал випрямляється в блоці випрямлячів, що обертаються (ОВП) і у вигляді постійного струму подається на обмотку збудження основного генератора (ОЗГ). При обертанні ОЗГ з'являється магнітне поле, що обертається, яке в нерухомій обмотці якоря основного генератора (ОЯГ) наводить змінну ЕРС.

Зазначимо, що використання збудника змінного струму, що живить обмотку збудження основного генератора через блок випрямлячів, що обертаються, дозволяє створити безконтактну конструкцію генератора змінного струму. Реалізація такої безконтактної конструкції каскадного генератора можлива лише тоді, коли основний генератор має нормальне виконання (обмотка якоря розташована на статорі), а збудник - обернене (обмотка якоря розташована на роторі).

Генератори з випрямлячами, що обертаються, характеризуються високим використанням матеріалів, мають малу масу і габарити, мають велику перевантажувальну здатність, дозволяють забезпечити хорошу форму кривої напруги.

Використання магнітоелектричного генератора як підбудника забезпечує надійність збудження генератора. Оскільки магнітоелектричний підбудник не схильний до впливу будь-яких порушень в основному генераторі, або в системі електропостачання, то енергія, що виробляється, використовується в захисних пристроях і контрольних колах.

Конструктивна схема генератора типу ГТ, поряд з приводом постійної частоти обертання, стала базовою для систем електропостачання змінного струму стабільної частоти і сприяла широкому впровадженню цієї системи на літаках і вертольотах [9].

Simulink-модель каналу генерування змінного струму для дослідження безконтактного синхронного генератора як об'єкту діагностування у середовищі Matlab [1,7] запропонована авторами на рис. 2.

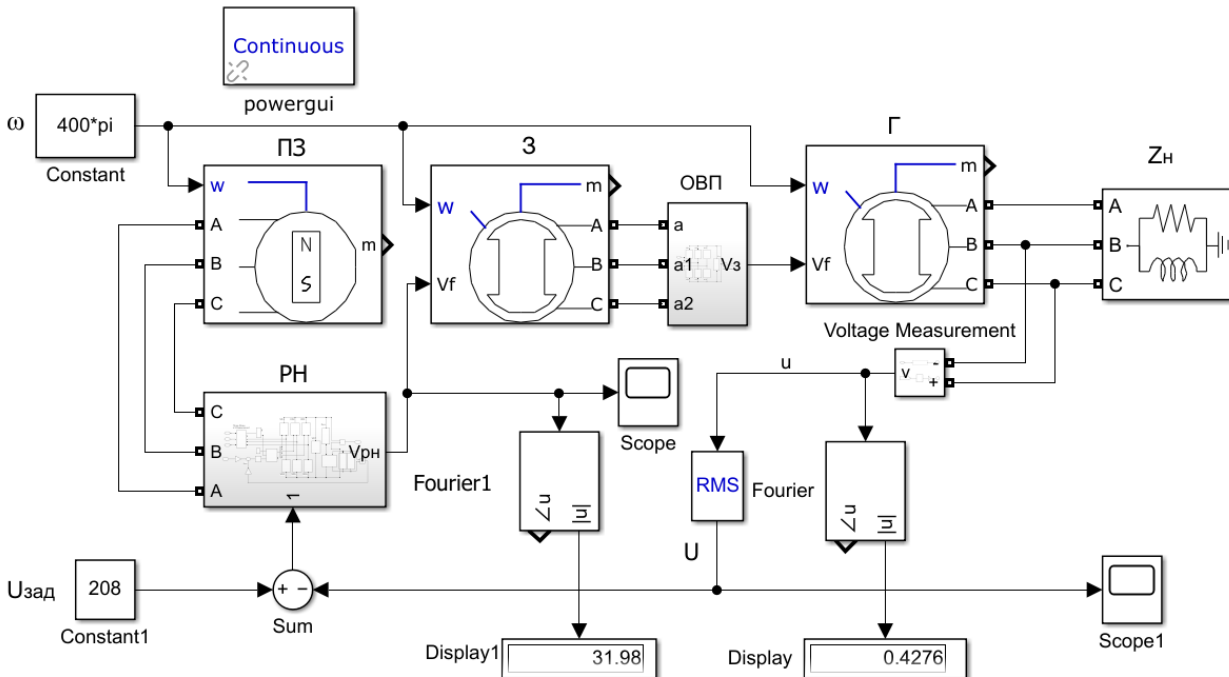


Рис. 2. Simulink - модель каналу генерування змінного струму

Запропонована модель містить ключові елементи, які відображають реальні характеристики об'єкту діагностування. Зокрема підбудник ПЗ моделюється блоком Permanent Magnet Synchronous Machine. Число пар полюсів $p=4$, при частоті обертання $n=12000$ об/хв частота струму становить $f_{пз}=800$ Гц.

Збудник Z та генератор G моделюється блоком Synchronous Machine SI Fundamental. Число пар полюсів обох машин $p=2$, при частоті обертання $n=12000$ об/хв частота струму становить $f=400$ Гц.

Навантаження генератора ZH моделюється блоком Series RLC Branch, Частота обертання ω і задане значення напруги $U_{зад}$ формуються блоками Constant та Constant1. Миттєва лінійна напруга генератора u вимірюється блоком Voltage Measurement, а діюча напруга U формується блоком RMS.

Суматор Sum формує сигнал відхилення поточної діючої напруги U від заданого значення $U_{зад}$.

За допомогою блоків Fourier та Fourier1 отримуються спектри вихідної напруги генератора та регулятора напруги (напруги збудження збудника).

Блоки Display та Display1 призначені для реєстрації цих спектрів.

Осцилографи (блоки Scope, Scope1) використовуються для спостереження за процесом зміни напруги регулятора напруги та генератора.

Запропонована авторами модель блоку обертових випрямлячів ОВП (рис.3) представляє собою трифазну мостову випрямну схему [5, 8] на діодах VD1-VD6, навантажену на опір обмотки збудження генератора ZOЗГ (моделюється блоком Series RLC Branch).

Вихідним сигналом ОВП є сигнал напруги збудження генератора V_3 .

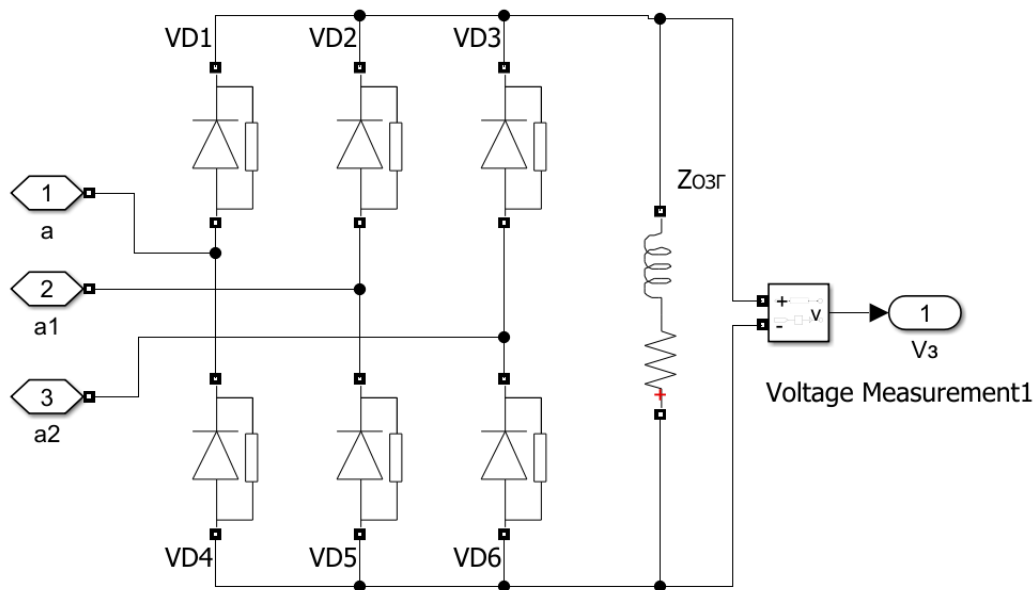


Рис. 3. Модель блоку обертових випрямлячів ОВП

Регулятор напруги PH (рис.4) являє собою несиметричну керовану трифазну мостову випрямну схему [5, 8] на тиристорах VD1-VD3 та діодах VD4-VD6, навантажену на опір обмотки збудження збудника ZOЗЗ (моделюється блоком Series RLC Branch).

Вихідним сигналом ОВП є сигнал напруги збудження генератора V_{PH} . Діод VD7 призначений для забезпечення режиму безперервного струму при фазоімпульсному керуванні.

До схеми керування входять :

- трифазний вимірювач напруги та струму Three-Phase V-I Measurement;
- генератор зі схемою підстроювання частоти Phase Lock Loop (PLL 3ph);
- генератор імпульсів керування тиристорами Pulse Generator (Thyristor, 6-Pulse);
- схема формування керуючого сигналу.

Схема формування керуючого сигналу складається з :

- підсилювача позиційного сигналу Gain;
- трансформатора стабілізації T_s , навантаженого на опір R та ємність C ;
- суматора Sum позиційного сигналу і сигналу трансформатора стабілізації;
- обмежувача сигналу керування генератором імпульсів (блок Saturation);
- блоку Constant для завдання початкового значення сигналу керування.

Параметри блоків наближені до характеристик генератора типу ГТ30НЖЧ12.

При моделюванні враховувалося насичення магнітної системи генератора з використанням характеристики холостого ходу реального генератора.

Запропонована модель дозволяє досліджувати роботу генератора в нормальному режимі роботи та при виникненні типових відмов генератора, у тому числі електронних елементів.

На рис. 5 приведені графіки перехідних процесів вихідної напруги генератора при зміні навантаження для нормальної роботи та при типових відмовах, зокрема:

- при значному зменшенні коефіцієнта підсилення регулятора напруги;
- при значному збільшенні коефіцієнта підсилення регулятора напруги;
- при обриві кола стабілізуючого трансформатора.

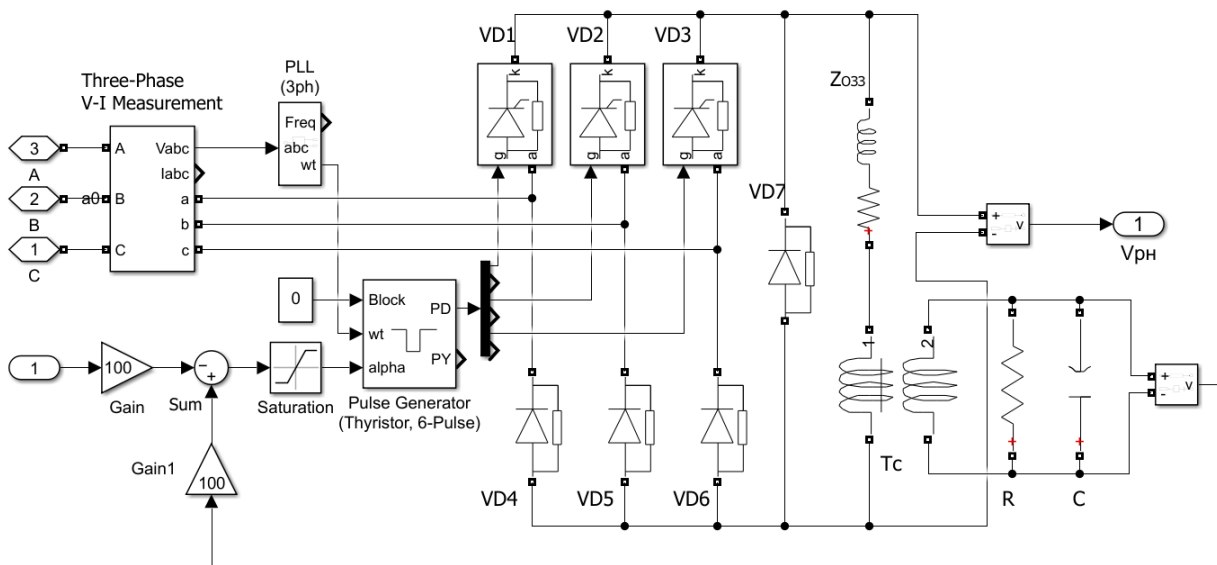


Рис. 4. Модель регулятора напруги

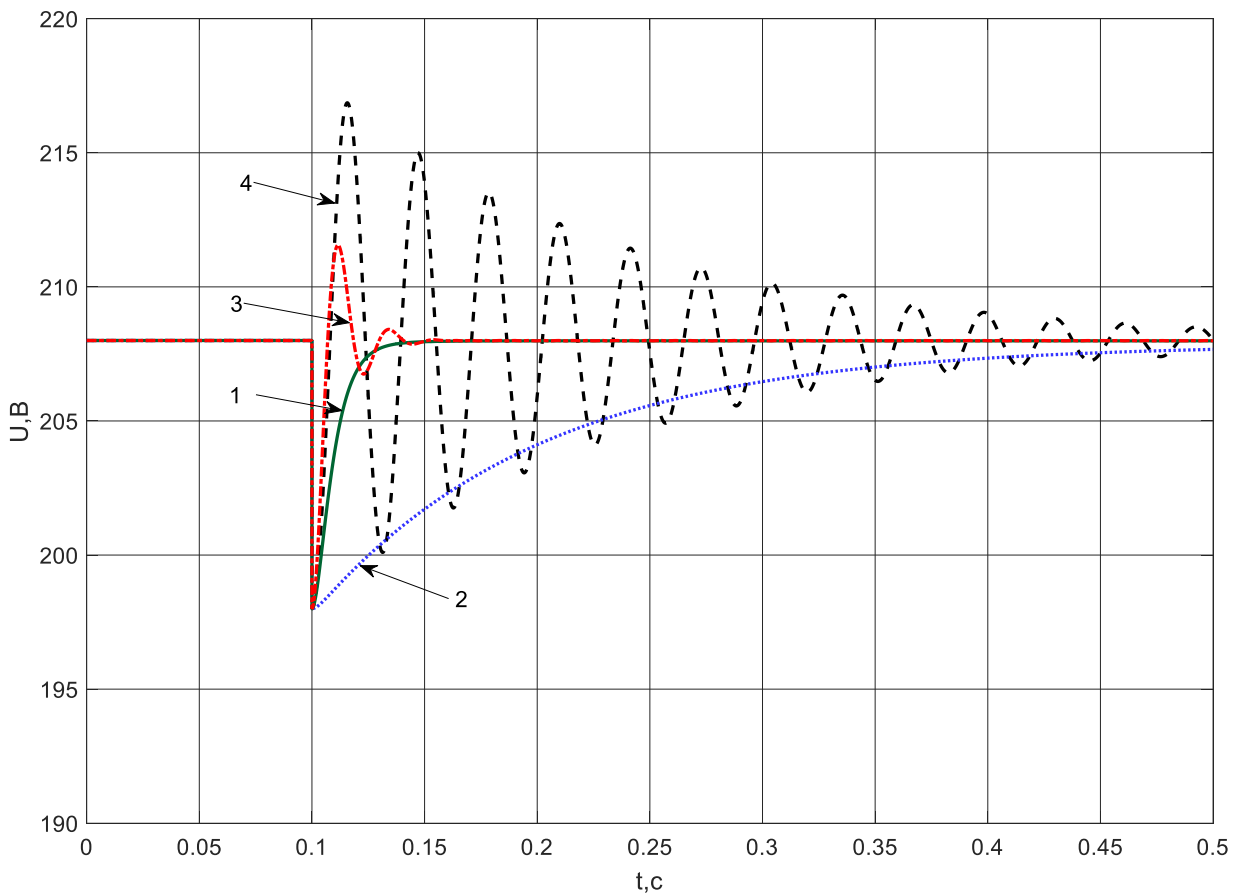


Рис. 5. Перехідні процеси: 1 – при нормальній роботі; 2 – при значному зменшенні коефіцієнта підсилення регулятора напруги; 3 – при значному збільшенні коефіцієнта підсилення регулятора напруги; 4 – при обриві кола стабілізуючого трансформатора

Висновки з даного дослідження і перспективи подальших розвідок у даному напрямі

Запропонована віртуальна імітаційна модель синхронного генератора, побудована в середовищі імітаційного моделювання MatLab/Simulink з урахуванням конструктивних особливостей каскадних синхронних генераторів серії ГТ, яка дозволяє досліджувати роботу генератора в нормальному режимі роботи та при виникненні типових відмов генератора, у тому числі електронних елементів, а також дає можливість отримати як сталонні параметри машини змінного струму, так і параметри при виникненні відмов.

Література

1. Matlab & Simulink Simscape Electrical: User's Guide (Electronics, Mechatronics,
2. Melkebeek Jan A. Electrical Machines and Drives Fundamentals and Advanced Modelling [Electronic resource] / Jan A. Melkebeek. – Springer, 2018. – 734 p. – Available at: <https://www.springer.com/de/book/9783319727295>.
3. Mostafaei M, Faiz J. An overview of various faults detection methods in synchronous generators. IET Electr.Power Appl. 2021. <https://doi.org/10.1049/elp2.12031>
4. Авіаційні електричні машини : навч. посіб. / О. Є. Зенович, В. А. Хлоп'ячий, В. М. Кривонос та ін. – Х. : ХНУПС, 2022.
5. В.І. Сенько, К.В. Трубіцин, В.І. Чибеліс. Силова перетворювальна техніка . Конспект лекцій : навчальний посібник (електронне мережне навчальне видання) . – Київ :КПІ ім. Ігоря Сікорського, 2022.
6. Зенович О.Є., Ключніков І.М., Єлісеєв Є.С., Степанко О.С. Нелінійна Simulink-модель синхронного генератора як об'єкта регулювання напруги. Збірник наукових праць Харківського національного університету Повітряних Сил. 2020. № 3(65). С. 106-112. <https://doi.org/10.30748/zhups.2020.65.16>.
7. М.Д. Гераїмчук, Ю.Ф. Лазарєв, Т.О. Толочко. Моделювання систем у середовищі MATLAB-SIMULINK: Комп'ютерний практикум. – К.:НТУ, 2006.
8. Острроверхов М.Я., Сенько В.І., Чибеліс В.І. Промислова електроніка. Напівпровідникові перетворювачі змінної напруги у постійну: Навчальний посібник. – Київ: Ліра-К, 2021.
9. Системи електропостачання повітряних суден : навч. посіб. / О. Є. Зенович, В. А. Хлоп'ячий, В. М. Кривонос та ін. – Х. : ХНУПС, 2021.
10. Яцун М. А., Яцун А. М. Експлуатація та діагностування електричних машин і апаратів: навчальний посібник. — Львів: Видавництво Національного університету «Львівська політехніка», 2010.

References

1. Matlab & Simulink Simscape Electrical: User's Guide (Electronics, Mechatronics,
2. Melkebeek Jan A. Electrical Machines and Drives Fundamentals and Advanced Modelling [Electronic resource]/Jan A. Melkebeek. – Springer, 2018. – 734 p. – Available at: <https://www.springer.com/de/book/9783319727295>.
3. Mostafaei M, Faiz J. An overview of various faults detection methods in synchronous generators. IET Electr.Power Appl. 2021. <https://doi.org/10.1049/elp2.12031>
4. Aviatsiini elektrychni mashyny : navch. posib. / O. Ye. Zienovych, V. A. Khlop'iachyi, V. M. Kryvonos ta in. – Kh. : KhNUPS, 2022.
5. V.I. Senko, K.V. Trubitsyn, V.I. Chybelis. Sylova peretvoriuvalna tekhnika . Konspekt lektsii : navchalnyi posibnyk (elektronne merezhne navchalne vydannia) . – Kyiv :KPI im. Ihoria Sikorskoho, 2022.
6. Zenovych O.Ie., Kliushnikov I.M., Yeliseiev Ye.S., Stepanko O.S. Neliniina Simulink-model synkhronnoho heneratora yak obiekta rehulivannia napruhy. Zbirnyk naukovykh prats Kharkivskoho natsionalnoho universytetu Povitrianykh Syl. 2020. № 3(65). С. 106-112. <https://doi.org/10.30748/zhups.2020.65.16>.
7. M.D. Heraimchuk, Yu.F. Lazarev, T.O. Tolochko. Modeliuvannia system u sere dovys hchi MATLAB-SIMULINK: Kompiuternyi praktykum. – K.:NTU, 2006.
8. Ostroverkhov M.Ia., Senko V.I., Chybelis V.I. Promyslova elektronika. Napivprovodnykovi peretvoriuvachi zminnoi napruhy u postiinu: Navchalnyi posibnyk. – Kyiv: Lira-K, 2021.
9. Systemy elektropostachannia povitrianykh suden : navch. posib. / O. Ye. Zienovych, V. A. Khlopiachyi, V. M. Kryvonos ta in. – Kh. : KhNUPS, 2021.
10. Yatsun M. A., Yatsun A. M. Ekspluatatsiia ta diahnostuvannia elektrychnykh mashyn i aparativ: navchalnyi posibnyk. — Lviv: Vydavnytstvo Natsionalnoho universytetu «Lvivska politekhnika», 2010.