

Міністерство освіти і науки України
Вінницький національний технічний університет

ІННОВАЦІЙНІ ТЕХНОЛОГІЇ В БУДІВНИЦТВІ

Збірник матеріалів
Міжнародної науково-технічної конференції
20 – 22 листопада 2024 р.

Редакційна колегія:

Біліченко В. В., д.т.н., професор
Спіфанова І. Ю., д.е.н., професор
Меть І. М., к.т.н., доцент
Швець В. В., к.т.н., доцент
Дудар І. Н., д.т.н., професор
Коц І. В., к.т.н., професор
Моргун А. С., д.т.н., професор
Ратушняк Г. С., к.т.н., професор
Степанов Д. В., к.т.н., доцент
Ткаченко С. Й., д.т.н., професор

Інноваційні технології в будівництві. Збірник матеріалів
I-72 Міжнародної науково-технічної конференції 20–22 листопада
2024 р. – Вінниця : ВНТУ, 2024. – 408 с.

ISBN 978-617-8163-27-3

Збірник містить тексти доповідей Міжнародної науково-технічної конференції «Інноваційні технології в будівництві (2024)».

Конференція проводилась 20–22 листопада 2024 року на базі Вінницького національного технічного університету з метою вивчення досвіду розробки інноваційних технологій будівельного виробництва, використання сучасних матеріалів, конструкцій та інженерних мереж, а також їх енергетичної та економічної ефективності.

УДК 620.9:624:628

Матеріали доповідей друкуються в авторській редакції. Редакційна колегія не несе відповідальності за достовірність інформації, яка наведена в матеріалах доповідей, та залишає за собою право не погоджуватись з думкою авторів з розглянутих питань.

ISBN 978-617-8163-27-3

© Вінницький національний технічний
університет, укладання, оформлення, 2024

Зміст

Секція Промислового та цивільного будівництва

<i>Володимир Олексійович Попов</i> РАЦІОНАЛЬНЕ АРХІТЕКТУРНО-ПЛАНУВАЛЬНЕ РІШЕННЯ МОСТОВИХ ПЕРЕХОДІВ В УМОВАХ СКЛАДНОЇ МІСТОБУДІВНОЇ СИТУАЦІЇ.....	1
<i>Володимир Олексійович Попов, Дар'я Юріївна Антена</i> РАЦІОНАЛЬНІ КОМБІНОВАНІ АРКОВО-ФЕРМОВІ МЕТАЛЕВІ СИСТЕМИ ДЛЯ РОЗШИРЕННЯ ВИРОБНИЧО-СКЛАДСЬКИХ ПЛОЩ ПІДПРИЄМСТВ	6
<i>Марія Володимирівна Василич, Анастасія Володимирівна Василич</i> ІНТЕЛЕКТУАЛЬНІ СИСТЕМИ УПРАВЛІННЯ КАНАЛІЗАЦІЄЮ: НОВІТНІ ТЕХНОЛОГІЇ ТА ЇХ ПЕРЕВАГИ.....	11
<i>Михайло Юрійович Мироненко</i> ПЕРСПЕКТИВИ ПОВОДЖЕННЯ З БУДІВЕЛЬНИМИ ВІДХОДАМИ В УКРАЇНІ.....	15
<i>Василь Романович Сердюк, Лілія Анатоліївна Лавренюк</i> УТЕПЛЕННЯ ГРОМАДСЬКИХ БУДІВЕЛЬ ЯК ВАЖЛИВА СКЛАДОВА РЕАЛІЗАЦІЯ КОНЦЕПЦІЇ ЗЕЛЕНОГО БУДІВНИЦТВА	18
<i>Володимир Олексійович Попов, Сергій Володимирович Дикий, Аліна Віталіївна Клімишина</i> ЗАЛІЗОБЕТОННІ НАКЛАДНІ МОНОЛІТНІ КОНСТРУКЦІЇ ПІ-ДСИЛЕННЯ ТРОТУАРНОЇ ЧАСТИНИ БАЛОЧНИХ МОСТІВ	21
<i>Ангеліна Дмитрівна Масалаб</i> ЗБІЛЬШЕННЯ ПОВЕРХОВОСТІ ПІДЗЕМНОЇ ЧАСТИНИ БУДІВЕЛЬ: ПЕРЕВАГИ, ПРОБЛЕМИ, ПЕРСПЕКТИВИ.....	26
<i>Володимир Олексійович Попов, Олександр Миколайович Цісавий, Софія Володимирівна Степанюк</i> ЕФЕКТИВНІ СИСТЕМИ УТЕПЛЕННЯ ТИПУ «БЕТОЛЬ» ТА «ВЕЛІТ» ДЛЯ ФАСАДІВ БЕЗКАРКАСНИХ ЖИТЛОВИХ БУДІВЕЛЬ	30
<i>Микола Миколайович Попович, Олег Віталійович Огірчук</i> ВИЗНАЧЕННЯ НЕСУЧОЇ ЗДАТНОСТІ ПАЛЬ	34
<i>Микола Миколайович Попович, Віталій Миколайович Ребрій</i> ПІДВИЩЕННЯ НЕСУЧОЇ ЗДАТНОСТІ ЕКСПЛУАТОВАНИХ ПАЛЬОВИХ ФУНДАМЕНТІВ	36
<i>Дар'я Сергіївна Іванова, Микола Миколайович Попович</i> ІНОВАЦІЙНІ ОЗДОБЛЮВАЛЬНІ МАТЕРІАЛИ ДЛЯ СТВОРЕННЯ ДИЗАЙНУ ІНТЕР'ЄРУ	40
<i>Віталій Олександрович Басістий</i> ОРГАНІЗАЦІЯ ПРОЦЕСУ МОНІТОРИНГУ ТА НАКОПИЧЕННЯ ІНФОРМАЦІЇ ЗА ДОПОМОГОЮ ВІМ-ТЕХНОЛОГІЙ У НАСКРІЗНІЙ БАЗІ ПРОЕКТУ.....	43
<i>Андрій Потеха</i> ПЕРЕХІД НА АВТОМАТИЗОВАНІ МЕТОДИ ОПТИМІЗАЦІЇ КОНСТРУКЦІЙ ЗА ДОПОМОГОЮ АЛГОРИТМІВ МАШИННОГО НАВЧАННЯ.....	45
<i>Віталій Олександрович Басістий</i> ОРГАНІЗАЦІЯ ПРОЦЕСУ МОНІТОРИНГУ ТА НАКОПИЧЕННЯ ІНФОРМАЦІЇ ЗА ДОПОМОГОЮ ВІМ-ТЕХНОЛОГІЙ У НАСКРІЗНІЙ БАЗІ ПРОЕКТУ.....	49
<i>Альона Василівна Бондар, Ірина Олександрівна Слюсар, Аліна Іванівна Коваль</i> КОНСТРУКТИВНІ ОСОБЛИВОСТІ ВЛАШТУВАННЯ ЗЕЛЕНИХ ДАХІВ ТА ФАСАДІВ.....	51
<i>Вікторія Юріївна Чекотун, Микола Миколайович Попович</i> ВИКОРИСТАННЯ ІННОВАЦІЙНИХ МАТЕРІАЛІВ ДЛЯ РЕМОНТУ ЦЕМЕНТОБЕТОННИХ ДОРОЖНІХ ПОКРИТТІВ	56
<i>Андрій Іванович Комарницький</i> МЕХАНІЗАЦІЯ ОЗДОБЛЮВАЛЬНИХ РОБІТ	59
<i>Андрій Русланович Козуб, Олександр Юрійович Шмундяк, Ірина Вікторівна Маєвська</i> ПЕРЕВАГИ КОМПЛЕКСНОГО СТОВПЧАСТОГО ПАЛЬОВОГО ФУНДАМЕНТУ У ПОРІВНЯННІ З КЛАСИЧНИМИ ВАРІАНТАМИ ЙОГО РЕАЛІЗАЦІЇ	63
<i>Станіслав Олександрович Гладкий, Ірина Вікторівна Маєвська</i> ВПЛИВ РОЗМІРІВ ГРУНТОВОГО МАСИВУ НА НАПРУЖЕНО-ДЕФОРМОВАНИЙ СТАН СПОРУДИ ПРИ ВИКОРИСТАННІ КОНТІНУАЛЬНОЇ РОЗРАХУНКОВОЇ СХЕМИ ОСНОВИ	67
<i>Андрій Вікторович Голощук</i> ОПТИМІЗАЦІЯ СКЛАДУ БЕТОННОЇ СУМІШІ З ВИКОРИСТАННЯМ ЗОЛИ ВІНОСУ	70
<i>Олександр Олексійович Шевчук, Наталія Вікторівна Блащук</i> ВИЗНАЧЕННЯ ПАРАМЕТРІВ ГРУНТОВОЇ ОСНОВИ ПРИ ЗАКРІПЛЕННІ ГЕЛЕВИМ КОМПОЗИТОМ	74
<i>Діана Олександрівна Валько, Аліна Андріївна Ткачук, Наталія Вікторівна Блащук</i> ОПТИМІЗАЦІЯ КОНСТРУКТИВНОГО РІШЕННЯ ФУНДАМЕНТНОЇ ПЛИТИ БАГАТОПОВЕРХОВОЇ БУДІВЛІ З МОНОЛІТНИМ ЗАЛІЗОБЕТОННИМ КАРКАСОМ	77
<i>Юрій Семенович Бікс, Ольга Георгіївна Ратушняк</i> ATTITUDE FOR ENERGY PERFORMANCE ASSESSMENT OF MULTILAYERED ENVELOPES.....	81

ЗАЛІЗОБЕТОННІ НАКЛАДНІ МОНОЛІТНІ КОНСТРУКЦІЇ ПІДСИЛЕННЯ ТРОТУАРНОЇ ЧАСТИНИ БАЛОЧНИХ МОСТІВ

Вінницький національний технічний університет

Анотація

У цій науковій роботі описана методологія розробки раціонального конструктивного рішення підсилення тротуарної частини існуючих мостових споруд, пролітна будова яких виготовлена зі збірних попередньо напружених Т-подібних балок. Описані типові дефекти та руйнування збірних тротуарних плит пролітних будов мостів. Розглянуті різні варіанти підсилення тротуарних конструкцій, серед яких обрано раціональне конструктивне рішення улаштуванням монолітної накладної плити полігональної форми із укладанням циліндричних трубчастих порожниноутворювачів для прокладання у майбутньому у них інженерних комунікацій. Доведено, що безбордюрна конструкція накладних плит тротуарів зменшує габарит тротуару мостової споруди та значно спрощує технологію гідроізоляційних робіт.

Ключові слова: міст, пролітна будова, тротуарна частина, дефекти, пошкодження, накладна плита, порожниноутворювачі, безбордюрна конструкція, гідроізоляція.

Abstract

Have been described the method of design of the rational solution for strengthening the pavement part of existing bridge structures, the span of which is made of prefabricated prestressed T-beams. Have been described the typical defects and destruction of prefabricated pavement slabs of bridge span structures. Have been considered various options for strengthening pavement structures, among which a rational constructive solution was chosen by arranging a monolithic overlay plate of a polygonal shape with the laying of cylindrical tubular cavity formers for laying engineering communications in them in the future. Have been proven that the borderless construction of overlay slabs of pavements reduces the size of the pavement of the bridge structure and significantly simplifies the technology of waterproofing works.

Keywords: bridge, span structure, pavement part, defects, damage, overlay slab, cavity formers, borderless construction, waterproofing.

Вступ. Постановка проблеми

На сьогодні в Україні накопичений великий фонд мостових споруд різної конструкції, які є частиною загальної транспортної інфраструктури держави [1]. Технічний стан значного відсотка мостів, збудований ще за часів СРСР, за результатом виконання комплексного обстеження профільними організаціями за методикою [2] не відповідає чинним нормам [3 – 5]. Для пришвидшення будівництва транспортних споруд у минулому сторіччі використовувалися проектні рішення, пов'язані з будівництвом мостів зі збірних залізобетонних чи сталобетонних балочних, аркових чи фермових конструкцій [6 – 9]. Тому в Україні, загалом, та у Подільському регіоні, зокрема, більшість мостів, що потребують капітального ремонту чи реконструкції являються збірними балочними.

Важливим конструктивним елементом будь-якої мостової споруди, пролітна будова якої збудована за балочною конструктивною схемою, є її тротуарна частина, а, також, опорні конструкції під нею. Стандартним рішенням радянських проектувальників для балочних мостів з Т-подібних попередньо напружених балок є використання збірних тротуарних ребристих плит, що встановлювалися над несучими балками крайнього ряду. Досвід обстеження мостів в різних регіонах України свідчить, що, часто, саме тротуарні плити є найбільш уразливими до кліматичних впливів та зношеними конструкціями мостових споруд (рис. 1). Також, цим конструкціям приділялася найменша увага при виконанні поточних ремонтів.



Рис. 1. Зовнішній вигляд та стан існуючих типових тротуарних конструкцій у вигляді збірної ребристої плити на прикладі мосту через р. Удич, с. М'якохід, Вінницька область. Ширина тротуару не відповідає вимогам чинних норм [5]. Конструкція бетонного бар'єрного огородження не відповідає вимогам норм [3].



Рис. 2. Типові дефекти ребристих тротуарних плит на прикладі мостової споруди у с. Оляниця через р. Нетека у Вінницькій області. Сколювання бетону окрайків плит з оголенням та корозією робочої арматури, руйнування кріплення перильних закладних деталей, руйнування перильного огородження.

При обстеженні тротуарних плит виявляють руйнування бетонного каменю аж до наскрізних отворів, корозію робочого армування із значними втратами перерізу, невідповідність тротуарного габариту нормативній ширині для вело-пішохідних доріжок у населених пунктах тощо [7 – 8].

Водночас, досвід розрахунків балочних мостів свідчить, що, саме, пролітні балки під тротуарами, часто, є найбільш навантаженими конструктивними елементами.

Таким чином, часто, аварійний технічний стан тротуарних плит призводить до аварійності, або загальної непридатності до нормально експлуатації, мостової споруди в цілому. Досвід експлуатації свідчить, що збірні накладні плити підсилювати економічно не доцільно. Їх слід демонтувати та звести нові тротуарні конструкції. Отже, дослідження присвячені пошуку раціонального рішення з підсилення та розширення тротуарної частини балочних мостів є доцільними і актуальним.

Основна частина

Серед множини конструктивних рішень тротуарної частини мостів, які застосовуються на сьогодні, слід виділити рішення, що найбільш часто застосовуються до мостів з новою пролітною будовою (рис. 3) та мостів, пролітна будова яких підсилюється (рис. 4). До першої групи відносять консольні

(рис. 3, а) та плитно-консольні (рис. 3,б) тротуарні конструкції, які застосовуються, відповідно, при вузьких та широких тротуарах). Обидва рішення можуть виготовлятися з бордюром каменем, або без нього. До першої групи відносять у вигляді консольних залізобетонних монолітних плит (рис. 3, а), а також, накладних полігональних або прямокутних за формою перерізу плит з циліндричними порожнинами (рис. 3,б, 3,в). До другої – накладні монолітні плити різної конфігурації (рис. 4).

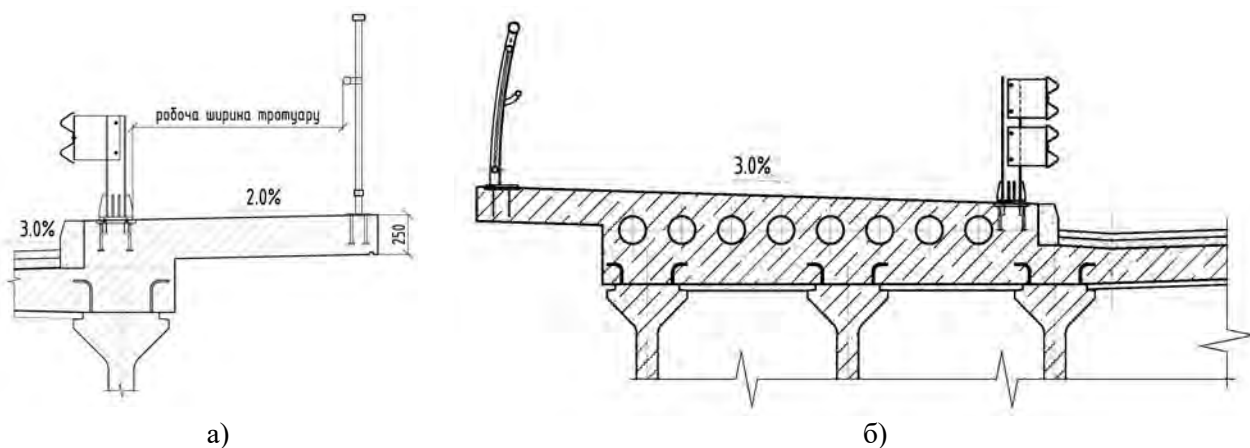


Рис. 3. Сучасні проектні рішення тротуарних залізобетонних монолітних плит нових пролітних будов балочних мостів: а – консольна плита (реалізовано на міст через р. Ровець, с. Пултівці, Вінницького району) при вузькому тротуарі, б – плитно-консольна конструкція широкого тротуару (проектований шляхопровід у м. Вінниця).

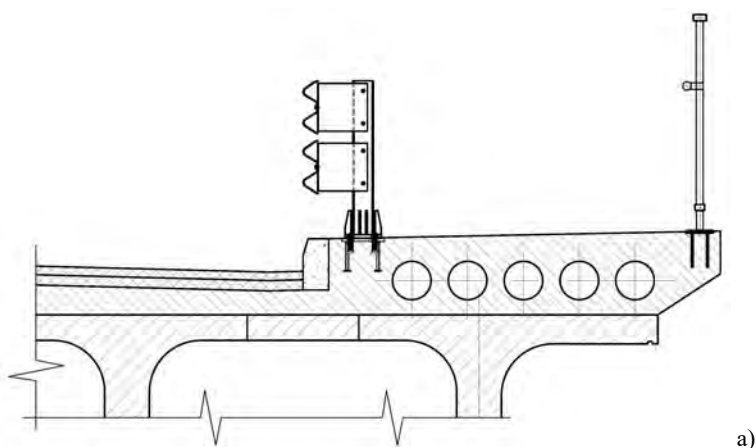


Рис. 4. Сучасні проектні рішення тротуарних конструкцій пролітних будов, що реконструюються у вигляді полігональна накладної тротуарної плити з циліндричними порожнинами: а – принципове конструктивне рішення, б – конструкція тротуару перед бетонуванням. Зображені циліндричні порожниноутворювачі, що утримуються в проектному положенні монтажними пристосуваннями (міст через р. Сіб, м. Гайсин).

Конструкція підсилення тротуарної частини у вигляді багатопорожнистої монолітної плити включається в роботу Т-подібної балочної будови, підвищуючи її несучу здатність. Циліндричні порожнини служать для прокладання інженерних комунікацій. Полігональна форма накладної плити значно підвищує архітектурну виразність пролітної будови (рис. 5), покращує водовідні властивості пролітної будови. Якщо виготовляти накладну плиту без використання бордюрного каменю, як це рекомендують закордонні проектувальники, може бути зменшений габарит тротуару, за рахунок зміщення бар'єрного огороження в бік проїзної частини.



Рис. 5. Зовнішній вигляд балочної пролітної будови мосту через р. Сіб, м. Гайсин після реконструкції, в тому числі, після підсилення тротуарної частини полігональною накладною плитою.

Висновки

Проведені в цій науковій роботі науково-практичні дослідження дозволили проаналізувати існуючі типові рішення тротуарних будов мостів. Для існуючих мостових споруд з дефектними тротуарами у вигляді збірних ребристих плит рекомендується їх демонтувати та виготовити нові накладні монолітні полігональні конструкції. Ці плити рекомендується облаштовувати циліндричними порожнинами з пластикових труб для прокладання інженерних комунікацій. Порожнини виконують, також, функцію зменшення власної ваги тротуару. Досвід монтажу трубчастих порожниноутворювачів свідчить про необхідність зведення потужних монтажних пристосувань, які б тимчасово утримували труби від спливання під дією сили Архімеда. Рекомендується, також, виготовляти тротуари без бордюрного каменю, що значно спростить виконання ізоляційних робіт та дозволить зменшити габарит тротуару.

СПИСОК ВИКОРИСТАНОЇ ЛІТЕРАТУРИ

1. Попов В.О. Метод реконструкції балочних мостів без зупинки їх експлуатації улаштуванням нової збірно-монолітної пролітної будови / В.О. Попов, І.В. Маєвська, А.В. Попова, М.Я. Жилівський // Сучасні технології, матеріали і конструкції в будівництві. Науково-технічний збірник. Вінниця, ВНТУ, 2021-2. С. 5 – 15. Режим доступу: <https://ir.lib.vntu.edu.ua/handle/123456789/35576>.
2. ДСТУ 9181:2022. Настанова з оцінювання та прогнозування технічного стану автодорожніх мостів. [Чинний від 01.01.2023]. [На заміну ДСТУ-Н Б.В.2.3-23:2012]. К., ДП «УкрНДНЦ», 2022. – 28 с. (Національний стандарт України).
3. ДБН В.2.3-22:2009 Мости та труби. Основні вимоги проектування. [На заміну ДБН В.2.3-14:2006]. [Чинний від 2009-11-11] – К.: Мінрегіонбуд України, 2009. (Національні стандарти України).
4. ДБН В.2.3-14:2006 Мости та труби. Правила проектування. [На заміну СНиП 2.05.03-84]/ [чинний від 2006-05-06]. К.: Міністерство будівництва, архітектури та житлово-комунального господарства України, 2006. – 217 с. – (Національні стандарти України).
5. ДБН В.2.3-4:2015. Автомобільні дороги. Частина І. Проектування. Частина ІІ. Будівництво із змінами. [Чинний від 01.04.2016]. К. Мінрегіонбуд України, 2015. – 91 с. – (Державні будівельні норми України).

6. Попов В. О. Залізобетонні асиметричні балочні мости / В.О. Попов, Г.М. Лазар // [Електронний ресурс] Тези доповіді на ЛІ науково-технічній конференції факультету будівництва, цивільної та екологічної інженерії (2023) ВНТУ : Збірник доповідей, Вінниця, 14-23 березня 2023 р. – Електрон. текст. дані. – 2023. С. 1382 – 1385. Режим доступу: <https://conferences.vntu.edu.ua/index.php/all-ftegp/all-ftegp-2023/paper/view/17703/14732>

7. Попов В.О. і Войцехівський О.В. Раціональний метод розширення габариту вузьких сталезалізобетонних мостів з неповним перекриттям руху [Електронний ресурс] / В.О. Попов, О.В. Войцехівський // Тези доповіді на міжнародній конференції «Впровадження інноваційних матеріалів і технологій при проектуванні, будівництві та експлуатації об'єктів транспортної інфраструктури в рамках програми «Велике Будівництво». Київ, 24-25.11.2022. – Електрон. текст. дані. – 2022. С. 166 – 171. Режим доступу: <https://drive.google.com/file/d/1-kUn6INFk-1P8u0dhA5sKsMBvoHZ6WSv/view>

8. Попов В.О., Войцехівський О.В., Стінський О.В. Порівняння ефективності методів реконструкції сталезалізобетонних однопролітних мостів. Сучасні технології, матеріали і конструкції в будівництві. Науково-технічний збірник. Вінниця, ВНТУ, 2023-1. С. 20 – 28. Режим доступу: <https://stmkvb.vntu.edu.ua/index.php/stmkvb/article/view/794>.

9. Voitshivskiy O. Popov V. The effective method of strengthening of reinforced concrete beam bridges by arrangement of the horizontal steel-concrete cover system. Proceedings of FIB Symposium, China, Shanghai, 2020. P. 1258 – 1264.

Попов Володимир Олексійович — к.т.н., доцент кафедри будівництва, міського господарства та архітектури, Факультет будівництва, цивільної та екологічної інженерії, Вінницький національний технічний університет, м. Вінниця, Україна, email: v.a.popov.vntu@gmail.com. ORCID 0000-0003-2379-7764

Дикий Сергій Володимирович — магістрант кафедри будівництва, міського господарства та архітектури, Факультет будівництва, цивільної та екологічної інженерії, Вінницький національний технічний університет, м. Вінниця, Україна, email: serhiydikii43@gmail.com.

Клімишина Аліна Віталіївна – студентка факультету будівництва, цивільної та екологічної інженерії, Вінницького національного технічного університету, м. Вінниця, Україна, email: kysliakalinavitalievna@gmail.com. ORCID 0009-0004-4671-8525

Popov Vladimir O. — Ph.D. Assistant Professor of department of civil engineering, architecture and municipal economy, Faculty of Construction, Civil and Environmental Engineering, Vinnytsia national technical university, Vinnytsia city, email: v.a.popov.vntu@gmail.com. ORCID 0000-0003-2379-7764

Dykiy Serhii V. — graduate student of department of civil engineering, architecture and municipal economy, Faculty of Construction, Civil and Environmental Engineering, Vinnytsia national technical university, Vinnytsia city, email: serhiydikii43@gmail.com.

Klimyshyna Alina Vitaliivna – student of Faculty of Civil and Environmental Engineering, Vinnytsia national technical university, Vinnytsia city, Ukraine, email: kysliakalinavitalievna@gmail.com. ORCID 0009-0004-4671-8525