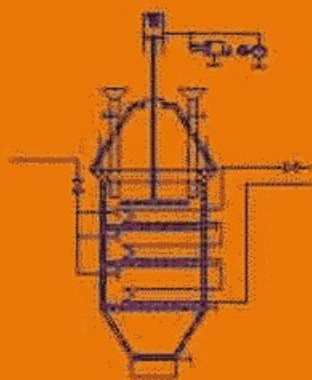


Г. С. РАТУШНЯК, В. В. ДЖЕДЖУЛА

ІНТЕНСИФІКАЦІЯ БІОКОНВЕРСІЇ КОЛИВАЛЬНИМ ПЕРЕМІШУВАННЯМ СУБСТРАТУ



$$Nu = Z \cdot (2 \cdot \pi \cdot f \cdot d \cdot A / N)^n \cdot Pr^m$$

Міністерство освіти і науки України
Вінницький національний технічний університет

Г. С. Ратушняк

В. В. Джеджула

**ІНТЕНСИФІКАЦІЯ БІОКОНВЕРСІЇ
КОЛИВАЛЬНИМ ПЕРЕМІШУВАННЯМ
СУБСТРАТУ**

Монографія

УНІВЕРСУМ – Вінниця
2008

УДК 628.385

Р 25

Рецензенти:

О. М. Зайцев, доктор технічних наук, професор

І. І. Капцов, доктор технічних наук, професор

С. Й. Ткаченко, доктор технічних наук, професор

Рекомендовано до друку Вченою радою Вінницького національного технічного університету Міністерства освіти і науки України (протокол № 10 від 27.03.2008 р.)

Ратушняк Г. С., Джеджула В. В.

Р 25 Інтенсифікація біоконверсії коливальним перемішуванням субстрату: Монографія. — Вінниця: УНІВЕРСУМ-Вінниця, 2008. — 117 с.

ISBN 978-966-641-272-3

Розроблено математичну модель процесу активації роботи біореактора при коливальному перемішуванні субстрату. Теоретично обґрунтовано вдосконалення конструктивно-технологічних параметрів біогазових реакторів. Запропоновано математичну модель управління технологічними процесами підвищення продуктивності біогазових реакторів з утилізації органічних відходів в біореакторах на базі теорії нечіткої логіки та лінгвістичної змінної.

Обґрунтовано нові конструкції реакторів, технології, апарати та реагенти для очищення біогазу. Розроблено схему автоматизованого управління робочими параметрами біореактора з інтенсифікацією теплообміну при утилізації органічних відходів.

УДК 628.385

ISBN 978-966-641-272-3

© Г. Ратушняк, В. Джеджула, 2008

ЗМІСТ

Стор.

ПЕРЕЛІК УМОВНИХ ПОЗНАЧЕНЬ.....	5
Вступ	6
Розділ I. Сучасний стан технології виробництва біогазу шляхом утилізації органічних відходів.....	8
1.1. Технології утилізації органічних відходів та їх енергетичний потенціал.....	8
1.2. Особливості конструкцій біогазових реакторів та техноло- гічні вимоги до процесу анаеробного бродіння при утилізації органічних відходів.....	12
1.3. Шляхи інтенсифікації та термостабілізації процесу вироб- ництва біогазу з органічних відходів.....	19
Розділ II. Математичне моделювання процесу отримання біогазу при коливальній інтенсифікації процесу анаеробного бродіння в біогазових реакторах.....	24
2.1. Вибір об'єкта досліджень.....	24
2.2. Моделювання інтелектуальної підтримки прийняття рішень з управління технологічними механізмами підвищення продуктивності біогазових реакторів	25
2.3. Обґрунтування процесу активації роботи біореактора при коливальному перемішуванні субстрату.....	43
Розділ III. Програма і методика експериментальних досліджень впливу коливань на інтенсифікацію теплообміну.....	52
3.1. Програма досліджень.....	52
3.2. Методика проведення експериментальних досліджень із визначення впливу параметрів коливань на тепловіддачу від нагрівального елемента до субстрату.....	53
3.3. Лабораторна установка для визначення коливального впливу на термостабілізацію та інтенсивність теплообміну між субстратом і нагрівальним елементом в біореакторі.....	55
3.4. Методика проведення експериментальних досліджень із визначення впливу параметрів коливань на термостабілізацію та інтенсифікацію теплообміну в біореакторі.....	63
Розділ IV. Узагальнення результатів експериментальних досліджень впливу коливання середовища на інтенсифікацію та термостабілізацію процесу виробництва біогазу.....	64
4.1. Результати дослідження впливу концентрації органічних речовин в субстраті на процес вільноконвективного теплообміну.....	64

4.2. Результати дослідження впливу частоти та амплітуди коливань на теплообмін між нагрівальною стінкою і водою.....	68
4.3. Результати дослідження впливу коливань на теплообмін між нагрівальною стінкою і субстратом.....	71
4.4. Зіставлення результатів експериментального та теоретичного дослідження впливу коливань на теплообмін між нагрівальною стінкою і субстратом в біореакторі.....	73
Розділ V. Технологічні схеми виробництва і підготовки біогазу до використання	77
5.1. Раціональні технологічні схеми роботи біогазових реакторів.....	77
5.2. Підготовка біогазу до використання в теплотехнічному обладнанні.....	86
5.3. Реалізація результатів досліджень та техніко-економічне обґрунтування роботи біореактора з коливальною активацією.....	97
Висновки.....	103
Література.....	105

ПЕРЕЛІК УМОВНИХ ПОЗНАЧЕНЬ

ρ	густина, кг/м^3 ;
d	діаметр, м;
C	масовий вміст сухих речовин, %;
λ	коефіцієнт теплопровідності, $\text{Вт/(м}\cdot^\circ\text{C)}$;
μ	коефіцієнт динамічної в'язкості, $\text{Па}\cdot\text{с}$;
ν	коефіцієнт кінематичної в'язкості, $\text{м}^2/\text{с}$;
t	температура, $^\circ\text{C}$;
q	питомий тепловий потік, Вт/м^2 ;
δ	товщина, м
g	прискорення вільного падіння, м/с^2 ;
α	коефіцієнт тепловіддачі, $\text{Вт/(м}^2\cdot^\circ\text{C)}$;
U	напруга, В;
I	сила струму, А;
Pr	критерій Прандтля;
Re	критерій Рейнольдса;
Gr	критерій Грасгофа;
Ra	критерій Релея;
Nu	критерій Нуссельта;
$V_{\text{прив}}$	приведена швидкість газу, $\text{м}^3/\text{с}\cdot\text{м}^2$;
Q	витрата біогазу, $\text{м}^3/\text{доба}$;
ω	колова частота, рад/с ;
f	частота коливань, Гц;
A	амплітуда коливань, м;
t_c	температура стінки нагрівника, $^\circ\text{C}$;
G	витрата рідини, $\text{м}^3/\text{с}$;
$Re_{\Delta U}$	коливальний критерій Рейнольдса.

ВСТУП

Серед важливих проблем, які нині турбують людство, а саме: глобальне потепління клімату, нестача питної води і продуктів харчування на планеті, невиліковні хвороби, проблемою номер один є енергозабезпечення життєдіяльності людини.

Прогресивні трансформації у суспільстві і природі неможливі без постійних енергетичних витрат. Жоден вид людської діяльності не може здійснюватись без використання різних форм енергії. Найменша загроза в забезпеченні енергією приводить до зростання цін та песимістичних прогнозів щодо дефіциту енергосировини в майбутньому. Торгівля енергоносіями за обсягом перевищує всі інші статті, адже енергія у вигляді палива служить для підтримки упорядкованості світу: транспорту, будівництва, сільського господарства, промисловості.

Виникає своєрідний парадокс: чим швидше вичерпуються запаси газу, нафти, вугілля, тим більше людство їх споживає. Для України найактуальнішою проблемою є необхідність зменшити енергетичні витрати, зокрема вживання природного газу, що, в свою чергу, ставить на межі виживання ряд галузей народного господарства. Саме тому біомаса – четверте за значенням паливо у світі, виходить на перший план, хоча поки що забезпечує лише 14% загальносвітового вживання первинних енергоносіїв. Біомаса, на відміну від газу, нафти і вугілля, які швидко вичерпуються, є джерелом енергії, що постійно поповнюється.

За останні десятиріччя на Землі стрімко зростає кількість твердих побутових відходів. На одного мешканця міста припадає 250...700 кг відходів на рік. Прихильники біологічного напрямку отримання енергії прогнозують початок ери достатку дешевої енергії, що видобувається без шкоди для навколишнього середовища. Цей вид палива не забруднює повітря і водний басейн, ґрунт і посіви в наслідок утилізації і дезодорації домашніх відходів, відходів легкої і харчової промисловості. Достаток, дешевизна та чистота біологічної енергії зробить це виробництво рентабельним і перспективним і в Україні, і у світі.

Методи анаеробного перероблення біомаси в Україні зараз використовуються вкрай обмежено. Основною причиною є недостатня розробка енергетичних питань: великі витрати на термостабілізацію та підігрів субстрату, нераціональне використання біогазу, перевитрати електроенергії на власні потреби біогазової установки (БГУ). Існуючі експериментальні та теоретичні дослідження енергозберігаючих процесів біоконверсії при утилізації органічних відходів в повній мірі не відповідають практичним задачам виробництва біогазу. Тому дослі-

дження процесів утилізації відходів сільськогосподарських виробництв з метою обґрунтування параметрів і засобів інтенсифікації анаеробного бродіння в біореакторах для отримання біогазу є актуальним.

В роботі розглядається удосконалення параметрів робочих органів обладнання та технологічного процесу утилізації органічних відходів сільськогосподарських підприємств шляхом анаеробного бродіння в біореакторах для отримання біогазу. В цьому напрямку авторами проведені теоретичні та прикладні дослідження з метою:

- аналізу стану сучасних технологій, конструктивних рішень обладнання з утилізації органічних відходів сільськогосподарських підприємств;

- встановлення закономірності руху робочих органів обладнання коливального перемішування субстрату в біогазових реакторах при утилізації органічних відходів;

- розроблення аналітичної моделі технологічного процесу отримання біогазу при анаеробному бродінні органічних відходів, що дозволить прогнозувати продуктивність біореактора в залежності від факторів впливу;

- обґрунтування конструктивно-технологічних параметрів біогазового реактора з обладнанням коливальної активації для утилізації органічних відходів;

- розроблення експериментальної комп'ютеризованої установки з коливальним перемішувачем субстрату, проведення експериментальних досліджень для визначення впливу параметрів коливань на інтенсифікацію технологічного процесу утилізації органічних відходів і перевірки адекватності розрахованих теоретичних залежностей експериментальним даним;

- обґрунтування раціональних технологічних схем роботи біогазових реакторів з коливальним активатором при утилізації органічних відходів, оцінки на конкурентоспроможність та розробки рекомендації щодо його використання в сільськогосподарському виробництві;

- запропонувати найбільш раціональні до практичного використання способи підготовки біогазу та обґрунтувати їх економічну ефективність.

За результатами багатofакторного експерименту виведено регресійну залежність, яка дає можливість оцінити вплив параметрів коливань на інтенсифікацію та термостабілізацію теплообміну в біореакторах. Застосування вдосконалених конструкцій біореактора дозволить підвищити продуктивність в середньому на 5...12 %.

РОЗДІЛ I. СУЧАСНИЙ СТАН ТЕХНОЛОГІЇ ВИРОБНИЦТВА БІОГАЗУ ШЛЯХОМ УТИЛІЗАЦІЇ ОРГАНІЧНИХ ВІДХОДІВ

1.1. Технології утилізації органічних відходів та їх енергетичний потенціал

Нафтові та газові кризи, погіршення екологічної ситуації змусили суспільство шукати шляхи задоволення своїх енергетичних потреб не тільки серед вичерпних енергоресурсів, але і використовувати нетрадиційні джерела. Україна задовольняє власні потреби в енергоресурсах на рівні 53%, тобто всі інші ресурси доводиться імпортувати [1]. У середині минулого століття гостро постало питання енергозбереження та охорони навколишнього середовища. Внаслідок функціонування сільськогосподарських підприємств накопичується велика кількість органічних відходів, які забруднюють навколишнє середовище і займають корисну площу [2]. Утилізацію органічних відходів можна виконувати шляхами, показаними на рис. 1.1. Рационально утилізацію виконувати з одночасним отриманням добрив і біогазу [3–5, 142–144].

За рахунок анаеробної утилізації органічних відходів сільськогосподарських підприємств можна досягти значної економії ресурсів та коштів. Одночасно з утилізацією відходів отримуємо цінне паливо – біогаз і добриво. Найбільше поширення біогазові установки набули у країнах Сходу – Індії і Китаї. В Європі зосереджено 44 % загальної сукупності біогазових установок, в Північній Америці – 14 % [2]. У Данії з 1997 року працює 20 біогазових установок, які в сукупності виробляють 2 ПДж енергії з органічних відходів [6]. У Німеччині працює біля 400 біогазових установок, у Італії, Франції і Португалії працює біля 60 установок у кожній з країн, у Швеції – 6 біоустановок [7]. У Фінляндії за рахунок біомаси покривається 21 % загального споживання енергоресурсів, в основному за рахунок перероблення відходів з деревини [8]. В Австрії відновлювальні джерела забезпечують більше 23 % споживання первинних носіїв, частка біомаси у виробництві енергії складає 11 % [9]. В Україні з біомаси виробляється біля 29 ПДж теплової енергії, що складає 0,5 % від загального споживання енергетичних ресурсів [7]. Частка біоенергетики в загальній сукупності поновлювальних джерел енергії в Україні не перевищує 18 %. На даний час в Україні працює декілька біогазових фермерських установок та промислових котлів для спалювання деревини. Загальна їх кількість не перевищує трьох десятків. У Вінницькій області працюють дві біогазові установки у фермерських господарствах.

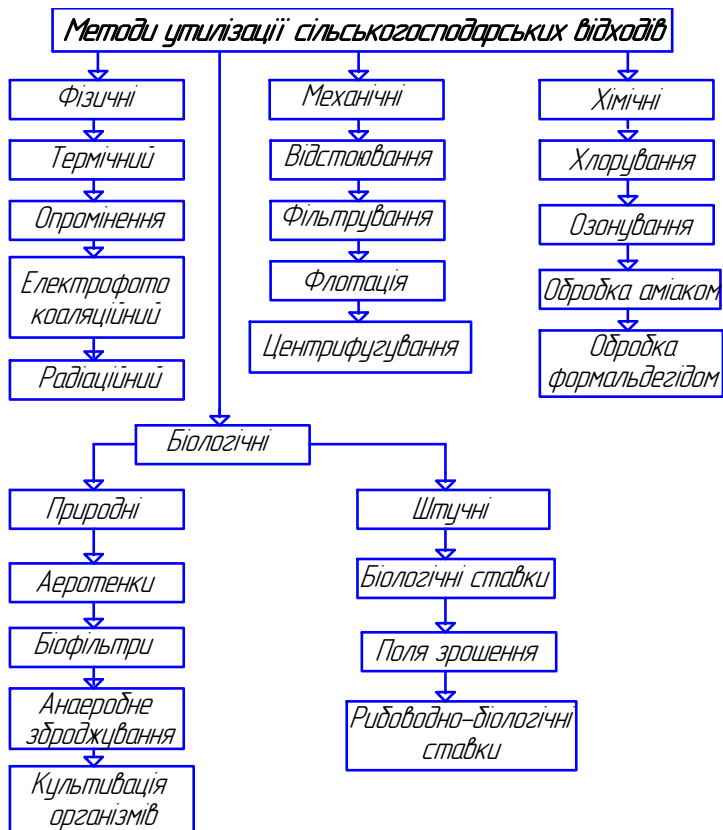


Рис. 1.1. Методи утилізації сільськогосподарських органічних відходів

Законодавча база України сприяє поширенню енергозберігаючих технологій та альтернативних джерел енергії. Верховною Радою України було прийнято закон «Про енергозбереження» [10] та закон «Про альтернативні джерела енергії» [11], якими передбачено комплекс державних програм з енергозбереження та впровадження альтернативних джерел енергії. Відходи біомаси є цінною сировиною для харчової, хімічної, переробної, легкої промисловості та для систем біоконверсії. Необхідно враховувати, що в процесі господарської діяльності велика кількість біомаси залишається не використаною. До основних джерел біомаси належать:

– відходи тваринництва;

- рослинні залишки сільськогосподарських виробництв – солома, листя, стружка;
- тверді побутові відходи комунального господарства міст;
- промислові і побутові відходи міст.

На цей час біля м. Олександрівка Луганської області ведеться видобуток біогазу із сміттєзвалища. Накопичене з 1979 року сміття в обсязі $1,6 \cdot 10^6$ тонн потенційно дозволяє отримувати біогаз в обсязі 1300 м³/год. Продуктивність свердловин дозволила отримати у 2006 році 850 м³/год біогазу, потенційних запасів газу вистачить до 2030 року [12].

Відходи тваринництва є одним із найперспективніших джерел отримання енергії шляхом анаеробного бродіння в біореакторах [3–5]. Вони є в будь-якому сільському господарстві, не потребують попередньої обробки і сортування, їх зручно транспортувати.

Потенціал відходів тваринництва для їх використання в системах біоконверсії з метою утилізації відходів та енергозбереження в Україні значний (табл. 1.1) [13].

У коливанні поголів'я домашньої худоби намітилася тенденція до зменшення кількості тварин у колективних господарствах та зростання їх в індивідуальних. Таким чином, загальна кількість виходу відходів, які можна використовувати в системах біоконверсії, залишається майже незмінною.

Таблиця 1.1

Енергетичний потенціал відходів тваринницького комплексу України

Тип джерела відходів	Вихід відходів, 10 ⁶ т/рік	Вихід біогазу, 10 ⁹ м ³ /рік	Нижча теплота згорання, МДж/м ³	Енергетичний потенціал відходів, млн т у.п./ рік
Велика рогата худоба	58,4	1,46	23	1,144
Свині	4,79	0,124	21	0,088
Птахи	2,8	0,11	21	0,079
Всього	65,99	1,694	-	1,311

Рослинні залишки – це відходи сільського господарства. Ця біомаса у вигляді тирси, листя, гілок вивозиться на полігони, де гние чи спалюється на місці, таким чином, погіршуючи екологічний стан довкілля. У сільськогосподарському виробництві основними залишками біомаси є солома та сіно. Для рослинних залишків характерною є особливість сезонної відтворності. Пік використання їх припадає

на другу половину літа та осінь. Можливість використання рослинних залишків для виробництва енергії залежить від характеру переважної культури, якою засівають більші площі, і від кількості залишків, які можуть бути зібрані з одиниці посівної площі. Польові культури дають більше рослинних залишків, ніж овочеві. В Україні потенційні ресурси надлишку соломи складають близько 21 млн. тонн, що еквівалентно 10,1 млн. тонн умовного палива на рік [14]. У Вінницькій області великий потенціал для перероблення в біореакторах має солома, що залишається від зернових культур (табл. 1.2) [15]. Загальну кількість органічних відходів, що утворюються в СНД та Україні, наведено в таблиці 1.3.

Таблиця 1.2

Валовий збір зернових у Вінницькій області у 2005 році

Назва культури	Площа збору, тис. га	Об'єм зерна, тис. тонн	Об'єм соломи, тис. тонн
Озима пшениця	343	936	748,8
Жито озиме	27	61	48,8
Ячмінь озимий	20	56	44,8
Ячмінь ярий	209	520	416
Пшениця яра	15	36	28,8
Овес ярий	16	34	27,2
Просо	5	4	3,2
Гречка	54	36	28,8
Горох	40	84	67,2
Квасоля	11	23	18,4
Всього	740	1790	1432

Таблиця 1.3

Утворення органічних відходів (сухої речовини) в республіках СНД і в Україні, млн. т

Галузі утворення органічних відходів	СНД	Україна
Тваринництво і птахівництво	230	46
Рослинництво	160	32
Тверді відходи міст	60	12
Стічні каналізаційні води	7	1,4
Відходи деревообробної, харчової і інших галузей промисловості	43	8,6

Потенціал отримання біогазу в нашій країні надзвичайно великий. Перероблення органічних відходів у біогазових реакторах дозволило б вирішити у певній мірі енергетичну проблему села та фермерських господарств України.

1.2. Особливості конструкцій біогазових реакторів та технологічні вимоги до процесу анаеробного бродіння при утилізації органічних відходів

Конструктивні особливості

Резервуар біогазової установки є її основною частиною, і вимоги до нього досить високі. До основних вимог відносять: гідравлічні, технологічні, теплотехнічні, економічні та естетичні.

За формою резервуари бувають (рис. 1.2):

- яйцеподібні;
- циліндричні;
- кулеподібні;
- з конусом доверху; донизу; з обох боків;
- у вигляді траншеї;
- кубічні;
- еластичні.

Найоптимальнішими за своїми гідравлічними та експлуатаційними характеристикам є яйцеподібні резервуари. За ними по якості йдуть резервуари з конусами та циліндричні резервуари. Ці форми дозволяють зменшити гідравлічний опір при перемішуванні субстрату, уникнути застійних зон, в зв'язку з відсутністю кутків, локалізувати місця збирання шламу та біогазу. Основним матеріалом для виробництва резервуарів є бетон і полімерні матеріали.

За конструктивними особливостям біогазові установки поділяють на одно- та багатореакторні. Багатореакторні установки дозволяють досягти безперервного циклу бродіння та мають велику продуктивність, що дозволяє забезпечити потреби великого господарства біогазом. Найпростіші за своїм виконанням циліндричні, кубічні та кулеподібні резервуари роблять із старих металевих діжок, цистерн та інших ємностей, що використовуються в промисловості. За якістю вони поступаються конусоподібним і яйцеподібним, але досить просто виготовляються і монтуються. Траншейні резервуари з бетону дозволяють переробляти велику кількість субстрату в безперервному режимі, одночасно транспортуючи його під дією гравітаційних сил до місць зберігання шламу.

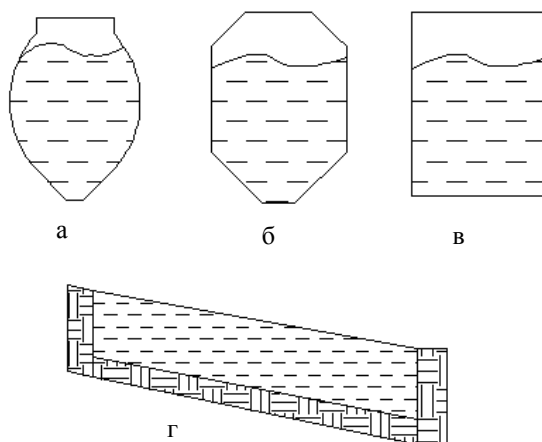


Рис 1.2. Основні форми реакторів біогазових установок

а – яйцеподібний реактор; б – реактор з конусами доверху, донизу; в – циліндричний реактор; г – реактор-траншея

Недоліком траншейних реакторів є велика площа, що потребує теплоізоляції, великі лінійні розміри, ускладненість при перемішуванні та відборі газу. На рисунку 1.3 зображено типовий біореактор, що використовується в Україні та інших країнах [3–5, 135]. Еластичні біореактори (рис. 1.4) виготовляють із гумоподібних матеріалів та розташовують у виїмках землі. Перевагою таких конструкцій є динамічне спостереження за процесом накопичення газу і реагування збільшенням об'єму резервуару. Також внаслідок розтягнення він може вмішувати більше субстрату, ніж бетонний. Недоліком таких реакторів є те, що вони можуть використовуватись тільки у країнах з переважно теплим кліматом та мають великий коефіцієнт тертя, що збільшує енерговитрати на перемішування.

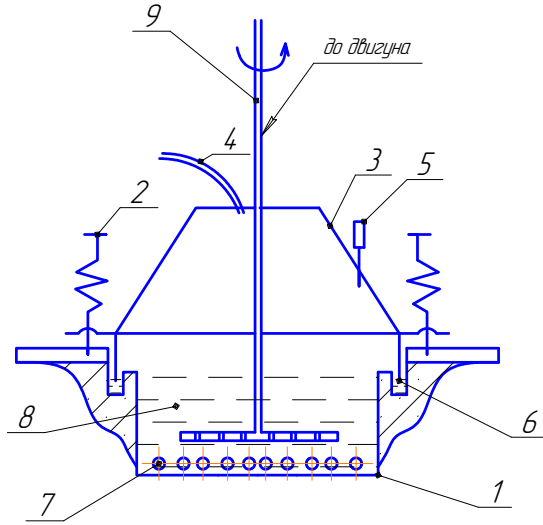


Рис. 1.3. Типова конструкція біореактора:

1 – корпус, 2 – напрямні ковпака, 3 – ковпак, 4 – газовідвідна трубка, 5 – манометр, 6 – гідрозатвори, 7 – нагрівальний елемент, 8 – субстрат, 9 – мішалка

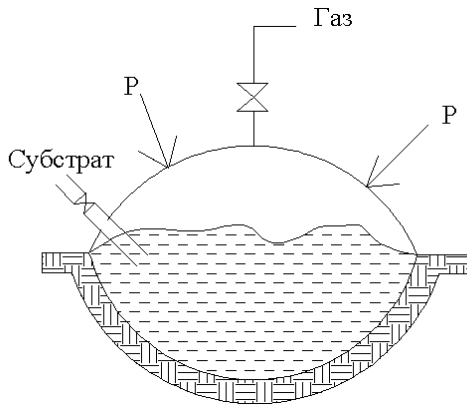


Рис. 1.4. Еластичний реактор

Вимоги до сировини

Оскільки розкладання органічних відходів відбувається внаслідок діяльності визначених типів бактерій, то істотний вплив на нього робить навколишнє середовище. Кількість газу, що виробляється, переважно залежить від температури: чим тепліше, тим більші швидкість і ступінь ферментації органічної сировини [3–5]. Саме тому перші установки для одержання біогазу з'явилися в країнах із теплим кліматом. Однак застосування надійної теплоізоляції, а іноді і підігрітої води, дозволяє освоїти застосування генераторів біогазу в районах, де температура взимку знижується до мінус 20°C [3–5,15].

Існують також певні вимоги до сировини. Вона повинна бути придатна для розвитку бактерій, мати органічну речовину, що біологічно розкладається, й у великій кількості воду (90–94 %). Бажано, щоб середовище було нейтральним і без речовин, що заважають дії бактерій. Такими речовинами є, наприклад, мило, пральні порошки, антибіотики тощо.

Для одержання біогазу можна використовувати рослинні і господарські відходи, гній, стічні води та інші відходи [3–5,7–9,16–19]. У процесі ферментації суміш у резервуарі має тенденцію до поділу на три фракції. Верхня – кірка, утворена з великих часток, які захоплюються пухирцями газу, що піднімаються. Через якийсь час вона може стати досить твердою і буде заважати виділенню біогазу. У середній частині ферментатора накопичується рідина. В нижній частині фракція випадає в осад.

Способи перемішування

Бактерії найбільш активні в середній зоні. Тому вміст резервуару необхідно періодично перемішувати, бажано до шести разів [3, 116, 117].

Способи перемішування наведено на рис. 1.5. Перемішування може здійснюватися за допомогою механічних пристосувань гідравлічними засобами (під дією насоса), під напором пневматичної системи (часткова рециркуляція біогазу) чи за допомогою різних методів самоперемішування.

Фактори впливу на процес анаеробного бродіння

Анаеробне бродіння в біореакторі – процес складний і нестабільний, на нього мають вплив як зовнішні, так і внутрішні чинники. Основні фактори, що впливають на процес бродіння [3–5, 17–20, 97]:

- зовнішня температура;
- внутрішня температура середовища;
- лужність середовища, рН;

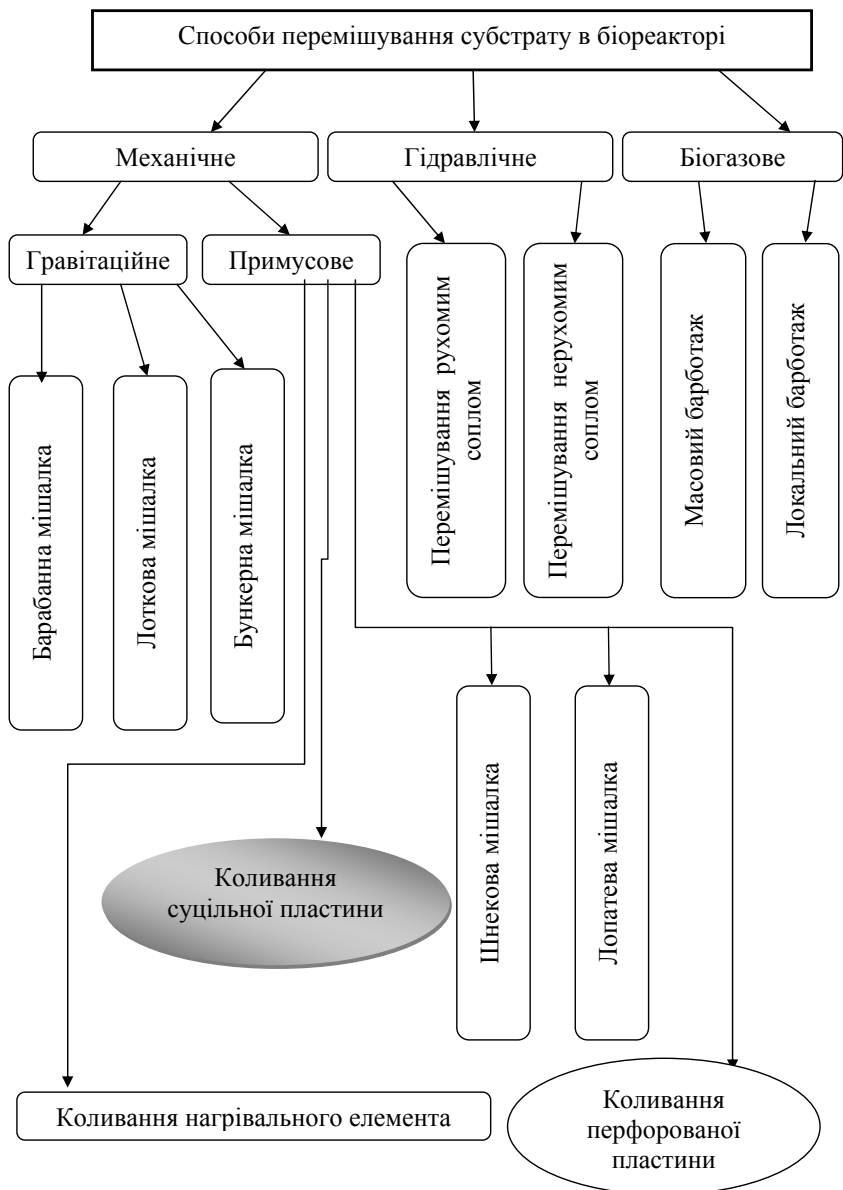


Рис. 1.5. Способи перемішування субстрату в біореакторі

- наявність речовин інгібіторів;
- фракційний склад субстрату та його вологість і в'язкість;
- час бродіння;
- інтенсивність перемішування;
- вплив хімічного складу та типу вихідного матеріалу;
- термостабілізація процесу бродіння;
- тиск в системі;
- будова резервуара.

Вплив деяких із наведених чинників є досить значним і недотримання технологічних меж може зупинити процес. Інші мають не такий критичний вплив, але при сукупності дії всіх чинників їх ефект додається.

Лужність середовища повинна бути для нормального процесу бродіння в межах 1500–5000 мг CaCO₃ на 1 літр субстрату, а значення рН в межах 6,5–7,5. До речовин, що сповільнюють процес бродіння, належать солі важких металів, антибіотики, аміак, розчинники, лужні метали, поверхнево активні речовини, що містяться у пральних засобах. Наприклад, гранично допустима концентрація міді складає 10 мг на 1 літр субстрату, нітратів – 50 мг/л., аміаку 1500 мг/л. Субстрат для анаеробного бродіння – це суспензія з концентрацією сухої речовини 2–12%. Довжина стебел соломи, що може знаходитись в ньому, не повинна перевищувати 3 см. Більші значення наведених речовин призведуть до збільшеної в'язкості середовища, а відповідно до ускладнень при перемішуванні й утворенні бульбашок газу. Велика в'язкість середовища не дозволить отриманим бульбашкам газу вільно прориватися через нього назовні.

Температурні режими протікання процесу бродіння

Процес бродіння протікає при трьох основних температурних режимах:

- психрофільному: температура бродіння 20 °С;
- мезофільному: оптимальна температура 32–33 °С;
- термофільному 52–54 °С.

Будь-які різкі зміни температури впливають негативно на процес бродіння. Для кожного режиму зброджування допустимі коливання температур $\pm 3^{\circ}\text{C}$. Метаболічна активність анаеробних бактерій знаходиться в прямій залежності від температури середовища. Згідно з останніми дослідженнями, зі зростанням температури вихід газу і розкладання органіки збільшується. Зі спаданням температури до 15 °С процес бродіння повністю припиняється [3-5].

При мезофільному процесі вихід газу буде складати 0,8–1,0 м³ на

кілограм розкладеної органіки або 0,4–0,6 м³ на кілограм внесеної органічної маси. Для підвищення вироблення біогазу з субстрату необхідно збільшити час бродіння або температуру бродіння. В обох випадках при порушенні термостабілізації процес бродіння погіршує своє протікання.

Технологічні схеми протікання процесу бродіння

Час бродіння залежить від типу субстрату, заданого ступеня розкладання органічних речовин, типу реактора, температурних режимів та інших чинників. Реактор може працювати в безперервному та в дискретному режимах.

Безперервний режим дозволяє постійно отримувати біогаз, але вимагає великої кількості органічної маси та спеціальних конструкцій реакторів. Найбільший вихід біогазу спостерігається при надходженні в реактор такої кількості органічної маси, яка на даний час вже розклалася. В іншому випадку кількість наявних бактерій буде не в змозі розкласти нову порцію органіки і процес буде відбуватися повільніше. Дискретний режим дозволяє отримати більшу кількість біогазу з одиниці маси речовини, але потребує на ферментацію більше часу. Збільшення часу бродіння дозволяє більш глибоко розкласти органічні речовини, таким чином, зменшуючи токсичність шламу, що залишається після бродіння, покращити якість біогазу, збільшуючи концентрацію СН₄. Оптимальним вважається час бродіння – 10–20 діб [3]. За цей період досягається максимальна якість отриманого біогазу та максимальне розкладання органіки. Оптимальне завантаження робочого об'єму біореактора для різних видів органічних речовин наведено в таблиці 1.4 [3].

Продукти анаеробного бродіння

Продукт анаеробного бродіння – біогаз є багатокомпонентним газом, склад якого варіюється в залежності від вихідної сировини, умов та часу бродіння. Основними компонентами біогазу є метан (50–70%), вуглекислий газ (25–45%). Також до складу входять сірководень та водень, загальна частка яких не перевищує 3 %. Рівень баластових домішок в біогазі досягає рівня 50 %, які не тільки перешкоджають використанню газу, але і шкодять обладнанню, трубопроводам та газгольдерам [3]. Основні фізико-хімічні властивості біогазу наведено в таблиці 1.5. В результаті бродіння утворюється з органічної маси шлам, який є надзвичайно цінним добривом, що містить у собі велику кількість аміаку, з'єднань калію та фосфору.

Шлам не має характерного запаху, що властивий вихідній масі до бродіння. В результаті термічної обробки гинуть бактерії та личинки шкідників.

Таблиця 1.4

Завантаження робочого об'єму реактора, час перебування і розкладання органічних речовин при температурі 33°C

Вид джерела органічних відходів	Завантаження органіки на 1м ³ реактора на добу, кг	Час бродіння, діб	Ступінь розкладення маси, %
Дійні корови	6,0	15	40
Бички	4,5	10	40
Свині	3,0	10	50
Кури	1,5	50	55

Таблиця 1.5

Фізико-хімічні властивості біогазу

Характеристика	Кількісний показник
Об'ємна теплота згорання, МДж/м ³	21,5
Межа спалахування у повітрі, %	6–12
Температура спалахування, °C	650–750
Критичний тиск біогазу, МПа	7,5
Критична температура, °C	-2,5
Нормальна густина, кг/м ³	1,2
Густина відносно повітря	0,83

Оптимальним терміном бродіння для знешкодження переважної більшості бактерій є тридцять днів. Менший час бродіння може призвести до неповної стерилізації субстрату. Після обробки в біогазовій установці шлам можна зразу вивозити на поля в якості добрива, ніякої бактеріологічної небезпеки він не несе. Одночасно з бактеріями знешкоджується насіння рослин, що може знаходитися в субстраті. Біошлам доцільно розділяти на компоненти: рідка та тверда фази. Рідкою фазою виконують полив, а тверду гранулюють, висушують і вносять як добриво восени.

1.3. Шляхи інтенсифікації та термостабілізації процесу виробництва біогазу з органічних відходів

Рентабельність біогазових установок пропорційна витратам енергії на обігрів реактора. Мікробіологічні особливості протікання процесу анаеробного бродіння вимагають дотримання меж темпера-

турних режимів і температурної стабілізації, рівномірного прогріву середовища, відсутності зон переохолодження і перегріву. Поширення розвитку біогазових установок потребує зниження їх капітальної і експлуатаційної собівартості. Інтенсифікація теплообміну між нагрівальним елементом і субстратом дозволить зменшити площі теплообмінних апаратів у реакторі, активізувати термостабілізуючі процеси та знизити вартість спорудження реактора [18].

У літературних джерелах викликають зацікавленість такі *методи інтенсифікації вільноконвективного теплообміну* за умов зовнішнього омивання поверхні [17,18, 21–24, 87–92, 97]:

1) утворення вимушеної течії біля нагрівальної поверхні за рахунок встановлення вертикальних обмежуючих стінок;

2) збільшення поверхні теплообміну оребренням, яке може як збільшувати, так і зменшувати інтенсивність теплообміну [22, 23];

3) локальний та масовий барботаж теплообмінної поверхні струминами біогазу, при цьому інтенсивність теплообміну зростає у 1,5...2,0 рази [18, 21];

3) вібрація теплообмінної поверхні, що збільшує інтенсивність тепловіддачі для води до 20 разів, але здебільшого небажана через конструктивні ускладнення систем тепlopостачання та віброприводу [24,87];

3) вібрація середовища, акустичні методи, максимальна досяжна інтенсифікація теплообміну 2...4 рази [87–92, 135,146].

Метод, заснований на вібрації середовища, найбільше відповідає умовам біогазової установки, оскільки, окрім інтенсифікації тепловіддачі, відбувається додаткове перемішування. Також серед найбільш ефективних способів збільшення інтенсивності теплообміну при обтіканні тіл рідиною займає вібрація середовища, що забезпечує за оптимальних умов зростання інтенсивності теплообміну в 2...4 рази в порівнянні з вільною конвекцією. Висока інтенсивність теплообміну при вібрації середовища і відносно невелика витрата потужності на його здійснення, простота і гнучкість управління цим процесом — все це забезпечує переваги вібраційної активації по відношенню до інших способів інтенсифікації теплообміну в рідинах та газах. Вказані переваги привели до досить широкого розповсюдження вібраційної активації в сучасній техніці. Омивання поверхонь хвилями рідини використовується в енергетичному машинобудуванні, металургії, хімічній технології, системах кондиціонування і в інших галузях техніки [24].

Дослідження термостабілізаційних процесів в елементах біогазових установок (БГУ) необхідно розглядати в контексті особливостей протікання процесів біоконверсії як характерного випадку поставленої

Шановний читачу!

Умови придбання надрукованих примірників монографії наведені на сайті видавництва <http://publish.vntu.edu.ua/get/?isbn=978-966-641-272-3>

Уважаемый читатель!

Условия приобретения печатных экземпляров монографии приведены на сайте издательства <http://publish.vntu.edu.ua/get/?isbn=978-966-641-272-3>

Dear reader!

You may order this monograph at the Web page <http://publish.vntu.edu.ua/get/?isbn=978-966-641-272-3>

Наукове видання

Ратушняк Георгій Сергійович

Джеджула В'ячеслав Васильович

**ІНТЕНСИФІКАЦІЯ БІОКОНВЕРСІЇ
КОЛИВАЛЬНИМ ПЕРЕМІЩУВАННЯМ СУБСТРАТУ**

Монографія

Редактор С. Малішевська

Оригінал-макет підготовлено В. Джеджулою

Видавництво ВНТУ «УНІВЕРСУМ-Вінниця»

Свідоцтво Держкомінформу України
серія ДК № 746 від 25.12.2001 р.
21021, м. Вінниця, Хмельницьке шосе, 95
ВНТУ, ГНК, к. 114
Тел. (0432) 59-85-32

Підписано до друку 29.10.2008 р.
Формат 29,7×42¼ Папір офсетний
Гарнітура Times New Roman
Друк різнографічний Ум. др. арк. 6,7
Наклад 100 прим. Зам № 2008-137

Віддруковано в комп'ютерному інформаційно-видавничому центрі
Вінницького національного технічного університету
Свідоцтво Держкомінформу України
серія ДК № 746 від 25.12.2001 р.
21021, м. Вінниця, Хмельницьке шосе, 95
ВНТУ, ГНК, к. 114
Тел. (0432) 59-81-59