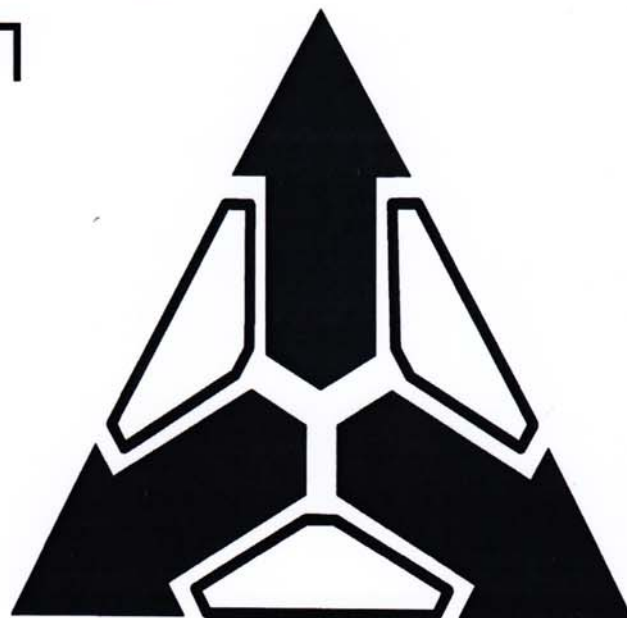


ISSN 2219-9365

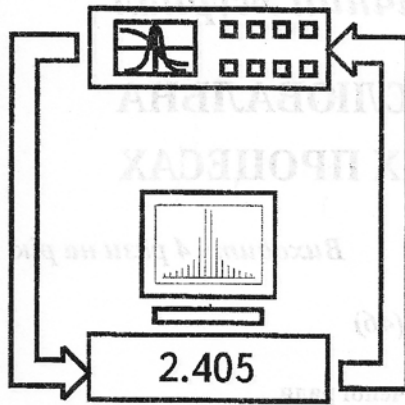
№ 1
2014

МІЖНАРОДНИЙ
НАУКОВО-ТЕХНІЧНИЙ
ЖУРНАЛ



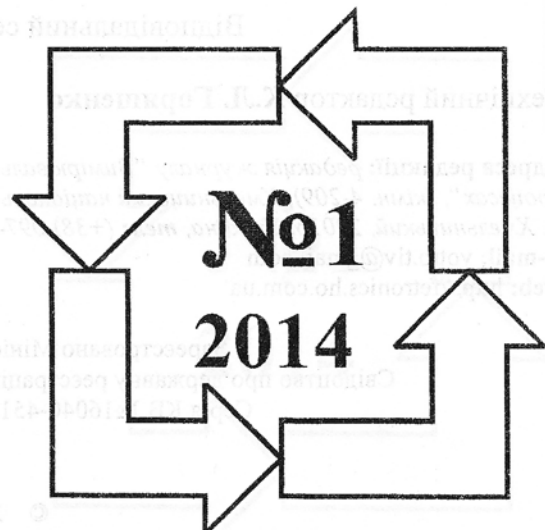
Вимірювальна та
Обчислювальна
Техніка в
Технологічних
Процесах

ISSN 2219-9365



**МІЖНАРОДНИЙ
НАУКОВО-ТЕХНІЧНИЙ
ЖУРНАЛ**

**ВИМІРЮВАЛЬНА
ТА
ОБЧИСЛЮВАЛЬНА
ТЕХНІКА
В
ТЕХНОЛОГІЧНИХ
ПРОЦЕСАХ**



ХМЕЛЬНИЦЬКИЙ

Міжнародний науково-технічний журнал

ВИМІРЮВАЛЬНА ТА ОБЧИСЛЮВАЛЬНА ТЕХНІКА В ТЕХНОЛОГІЧНИХ ПРОЦЕСАХ

Заснований в травні 1997 р.

Виходить 4 рази на рік

Хмельницький, 2014, №1 (46)

Рекомендовано до друку рішенням вченої ради
Хмельницького національного університету, протокол № 6 від 26.03.2014 р.

Засновники:

**Хмельницький національний університет
Українська технологічна академія (м. Київ)**

Видавець: Хмельницький національний університет

Затверджений як фахове видання
Постановою президії ВАК України
від 10.02.2010 № 1-05/1

Включено у РИНЦ
згідно договору № 212-04/2013

http://vak.org.ua/docs//prof_journals/journal_list/whole.pdf http://elibrary.ru/title_about.asp?id=37653

Головний редактор д.т.н., проф. І.В. Троцишин

Редакційна колегія:

І.Л.Афонін (Україна, Севастополь), В.І.Водотовка (Україна, Київ), Г.Ф.Гордієнко (Україна, Хмельницький), В.Б.Дудикевич (Україна, Львів), Ж.Е.Желкобаєв (Росія, Москва), С.М.Злепко (Україна, Вінниця), Г.С.Калда (Україна, Хмельницький), В.Г.Камбург (Росія, Пенза), В.Г.Каплун (Україна, Хмельницький), С.А.Кравченко (Росія, Санкт-Петербург), В.П.Кожем'яко (Україна, Вінниця), В.М.Кичак (Україна, Вінниця), В.Т.Кондратов (Україна, Київ, голова редакційної колегії), В.Д.Косенков (Україна, Хмельницький), І.В.Кузьмін (Україна, Вінниця), Я.І.Лепіх (Україна, Одеса), А.О.Мельник (Україна, Львів), С.В.Павлов (Україна, Вінниця), Ю.Ф.Павленко (Україна, Харків), О.М.Петренко (Англія, Лоднон), М.Б.Проценко (Україна, Одеса), О.П.Пунченко (Україна, Одеса), В.П.Ройзман (Україна, Хмельницький), О.Н.Романюк (Україна, Вінниця), О.П.Ротштейн (Ізраїль, Єрусалим), В.П.Тарасенко (Україна, Київ), М.М.Сурду (Україна, Київ), П.М.Сопрунюк (Україна, Львів), О.П.Стахов (Канада), Й.І.Стенцель (Україна, Северодонецьк), М.А.Філінюк (Україна, Вінниця), О.Б.Шарпан (Україна, Київ).

Відповідальний секретар І.В. Троцишин

Технічний редактор **К.Л. Горященко**

Редактор-коректор **К.Л. Горященко**

Адреса редакції: редакція журналу "Вимірювальна та обчислювальна техніка в технологічних процесах", (кімн. 4-209), Хмельницький національний університет, вул. Інститутська 11, м. Хмельницький, 29016, Україна, тел: (+38) 097-684-34-29.

E-mail: vottp.tiv@gmail.com

web: <http://fetronics.ho.com.ua>

Зареєстровано Міністерством юстиції України
Свідоцтво про державну реєстрацію друкованого засобу масової інформації
Серія КВ №16040-4512ПР від 16 грудня 2009 року.

© Хмельницький національний університет, 2014
© Редакція "Вимірювальна та обчислювальна
техніка в технологічних процесах", 2014

calculations you can use relationship $K_{H2} \approx 0,124|N|$.

Conclusions

Error reduction of sweep generator frequency determination in the marker generator is achieved by decreasing the marker step and by the transition to the analysis of ratios of short time intervals τ_1 , τ_2 at the same time based on the number of pre-generated markers k .

The introduction of feedback into the sweep generator frequency determinant and creation of frequency regulation circuit reduces measurement error in the case of nonlinear sweep generator frequency deployment.

Analytical expressions that connect three parameters of nonlinearity N , K_{H1} , K_{H2} are proposed, which will help to formulate the requirements for the basic characteristics of the frequency marker generator and of sweep generator frequency determinant in their design.

References

1. S. Kononov, M. Chernish and A. Polishchuk, "Error reduction of frequency marker formation / Measuring and computing technique in technological process," in Conference Proceedings Title XII International scientific-technical. conference, 3-8 June 2013, Odesa, Odesa – Khmelnytskyi: KhNU, 2013 pp. 217.
2. A. Kharkevich, Spectrums and analysis, 5th ed., Moscow: Lybrom, 2009.
3. Pat. 70966 Ukraine, IPC (2012.01): G01R 23/ 00. Determinant of the sweep generator frequency, Patent of Vinnytsia National Technical University. - № u201200225; appl. 06.01.2012, publ. 25.06.2012, Bull. № 12.
4. S. Kononov, "Measurement of frequency markers in devices based on sweep generator," Proceedings of VNTU, №4, 2010.
5. Y. Erofeev, Pulse Devices: textbook for radioengineering students, 3rd ed., Moscow: Higher School, 1989.
6. The meters of frequency characteristics and generators of vibrational frequencies. Methods of verification: GOST 12152:2008. - [Effective as of 2008-10-01]. - Kyiv: State Committee of Ukraine, 2008. - 9 p. - (National Standards of Ukraine).

Рецензія/Peer review : 20.2.2014 р.

Надрукована/Printed : 26.3.2014 р.

УДК 621.313

В.В. ГРАБКО, М.П. РОЗВОДЮК, С.М. ЛЕВИЦЬКИЙ
Вінницький національний технічний університет

ВІРТУАЛЬНИЙ ЛАБОРАТОРНИЙ КОМПЛЕКС ДЛЯ ДОСЛІДЖЕННЯ ПЕРЕТВОРЮВАЧА ЧАСТОТИ ALTIVAR 71 ПО ETHERNET

Розглянуто спосіб розробки віртуального лабораторного комплексу для дослідження частотно-регульованого електроприводу з використанням віддаленого доступу до даних процесу по Ethernet.

Ключові слова: віртуальний лабораторний комплекс, перетворювач частоти, Ethernet.

V.V. GRABKO, M.P. ROZVODIUK, S.M. LEVITSKIY
Vinnitsa National Technical University

VIRTUAL LABORATORY COMPLEX FOR THE FREQUENCY INVERTER ALTIVAR 71 RESEARCH THROUGH ETHERNET

The paper present the method of virtual laboratory complex development for the frequency variable drive research with remote access to the process data through Ethernet.

Keywords: virtual laboratory complex, frequency inverter, Ethernet.

Вступ. Використання віртуальних лабораторних комплексів (ВЛК) для дослідження реальних процесів з використанням сучасного обладнання та програмного забезпечення розширює горизонти енергоефективної експлуатації промислових електромеханічних систем, а також у структурі професійної освіти підготовки фахівців інженерних спеціальностей, виробничого персоналу при проведенні перепідготовки або підвищенні кваліфікації зі значним економічним ефектом.

Аналіз досліджень та публікацій. Найбільш близькими по структурі побудови є ВЛК, які запроваджені в Кременчуцькому національному університеті імені Михайла Остроградського, і які мають суттєву відмінність від відомих – це не просто модель електропривода із зручним інтерфейсом, а модель електромеханічного обладнання або електромеханічного комплексу з технологічним механізмом, що дозволяє зробити принципово якісний стрибок в напрямку вирішення задач енерго- та ресурсозбереження, забезпечення ефективного керування процесами перетворення енергії, розвитку наукових досліджень та підвищення якості підготовки фахівців. Деякі приклади реалізації таких ВЛК приведені в роботах [1-7].

Тому перспективним в напрямку розвитку лабораторного обладнання є створення ВЛК.

Мета роботи. Метою роботи є створення віртуального лабораторного комплексу для дослідження перетворювача частоти Altivar 71 по Ethernet для наукового напряму наукових досліджень і професійно-орієнтовної підготовки фахівців з електромеханіки.

Налаштування перетворювача частоти. Для управління перетворювачем частоти (ПЧ) *Altivar 71* (*SchneiderElectric*) по мережі *Ethernet* необхідно використовувати додаткову комунікаційну мережеву карту *EthernetVW3A3310*. Після установки мережевої карти потрібно провести налаштування самої карти та каналу управління приводом від мережевої карти. Вказані налаштування можна здійснювати або за допомогою вносного терміналу *VW3A1101*, або за допомогою середовища конфігурації приводної техніки *SoMove* або *PowerSuite* [8]. Нижче розглянуто приклад налаштування в середовищі *PowerSuite*.

В середовищі *PowerSuite* створюється новий канал підключення до ПЧ *Altivar 71* з використанням COM-порта та протоколу *Modbus RTU*. Після підключення до ПЧ та отримання поточних налаштувань потрібно зберегти конфігурацію обладнання в середовищі *PowerSuite*. Далі слід перейти на сторінку параметрів ПЧ, вибрати в дереві налаштувань вузол *Ethernet* та сконфігурувати адресу комунікаційної карти відповідно до рекомендацій системного адміністратора мережі. Налаштування в полі *Master IP address* (0.0.0.0) дозволить управляти ПЧ з іншого обладнання (ПК, ПЛК) по *Ethernet* незалежно від його IP-адреси.

Наступним кроком налаштування ПЧ є вибір адрес реєстрів (слів), необхідних для управління приводом. Такими реєстрами є слова команди, завдання швидкості, статусу та поточної швидкості. За допомогою таблиці *Comm scanner configuration* потрібно налаштувати адреси реєстрів таким чином, щоб вони розташовувались послідовно (в прикладі: від 8601 до 8604). Для контролю навантаження приводу можна додати в список сканованих реєстрів, наприклад, струм двигуна (адреса 3204).

Важливим налаштуванням мережевої карти є її *Modbus*-адреса зі сторони протоколу низького рівня. Для її конфігурації потрібно у вузлі *Communication/Modbus configuration* встановити параметр *AMOC* у відповідному полі.

Останньою дією при налаштуванні ПЧ є встановлення одного з активних каналів управління приводом на комунікаційну карту. На вказаному нижче прикладі (рис. 1) для комунікаційної карти вибраний канал управління 2 (*FR2*), а перемикачем каналів є дискретний вхід ПЧ *LI4*. При подачі напруги 24 В на вказаний вхід, ПЧ переходить на канал управління *FR2*.

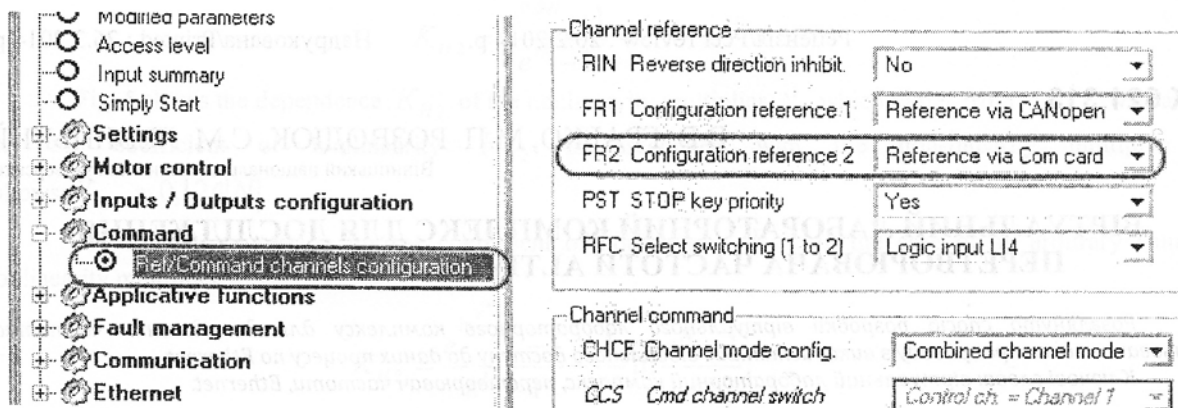


Рис. 1. Налаштування каналу управління ПЧ з комунікаційної карти

Розробка програмного забезпечення програмованого логічного контролера (ПЛК). Для налаштованого каналу управління приводом в цілому достатньо з будь-якого *Ethernet* пристрою, який може ініціювати обмін даними (*Master*), змінювати значення завдання та команди відповідно до рекомендацій виробника [9]. На базі навчального ПК таке управління можна реалізувати за допомогою *OPC*-сервера *SCADA*-системи або *DDE*-клієнта з підтримкою протоколу *EthernetModbus TCP/IP*. В прикладі розглянуто

```

GVL
-
1  VXR_GLOBAL
2  ATV71_status: INT;
3  ATV71_speed: INT;
4  ATV71_command: WORD := 6;
5  ATV71_ref: WORD;
6  ATV71_current: REAL;
7  Reset, Forward, Reverse, Stop: BOOL;
8  END_VAR

```

Рис. 2. Список глобальних змінних проекту системи управління

реалізацію управління ПЧ за допомогою програмованого логічного контролера (ПЛК) в середовищі *CoDeSys*.

В середовищі розробки створюється новий проект з мовою програмування послідовних функціональних переходів *ContinuousFunctionChart (CFC)*. Для контролера налаштовується комунікаційний порт *Ethernet* за вказаним нижче прикладом. Потрібно вказати таку IP-адресу ПЛК, яка відповідає одному шлюзу з ПЧ [10]. В інакшому разі при належності пристроїв проекту (ПЧ та ПЛК) до різних мереж слід буде вирішувати питання про спільний доступ до даних, що створить небезпеку несанкціонованого доступу до інформації з третьої сторони.

Далі слід створити список глобальних змінних, які будуть доступними для всіх програмних модулів *ProgramOrganizationUnit (POU)* проекту системи управління. Зразок списку змінних наведено на рис. 2. Потрібно звернути увагу на типи змінних, які використовуватимуться в проекті.

Створюється новий програмний модуль основного обміну даними під назвою *POU_Data_Exch* (*CFC*). Для відпрацювання циклу обміну даними у вибраній мові програмування *CFC* можна використати функціональні блоки *ADDM*, *WRITE_READ_VAR*. Детально призначення блоків, опис входів/виходів та правила їх використання в основному коді програми розглянуто в [11] та в *OnlineHelpsystem* середовищі розробки. Приклад коду програми наведений на рис. 3.

При написанні коду програми потрібно звертати увагу на типи змінних та функціональних блоків, синтаксис змінної комунікаційної адреси *Add_comm*, а також послідовність введення (отримання) даних за допомогою масивів *Write_bufer* та *Read_bufer*.

Для відпрацювання приводом команди, яка задаватиметься відповідною глобальною змінною *Reset*, *Forward*, *Stop* або *Reverse*, потрібно створити окремий програмний модуль. Головна задача цього модуля – узгодження значень глобальних змінних з зазначеними в [9] типовими значеннями командного слова. Зразок програмного модуля узгодження мовою структурованого тексту *StructuredText (ST)* наведено на рис. 4.

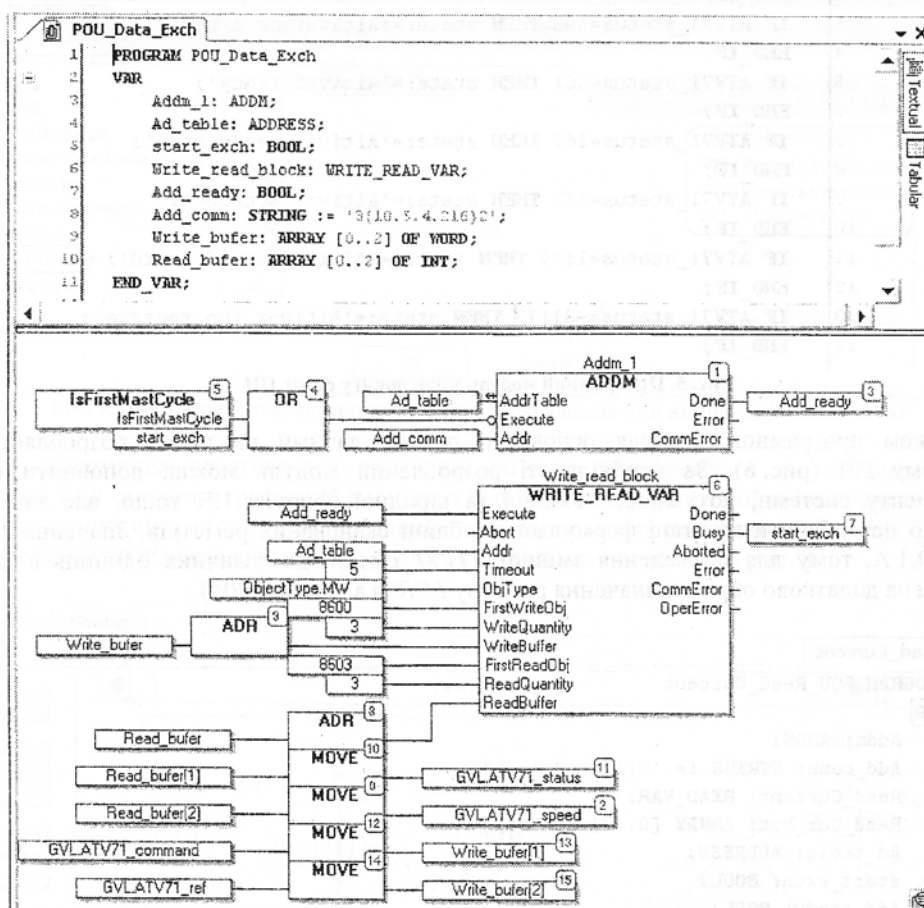


Рис. 3. Програмний модуль основного обміну даними

```

1  IF GVL.Reset=TRUE THEN
2      GVL.ATV71_command:=6; // Altivar 71 reset
3  END_IF;
4  IF GVL.Stop=TRUE THEN
5      GVL.ATV71_command:=7; // Altivar 71 stop
6  END_IF;
7  IF GVL.Forward=TRUE THEN
8      GVL.ATV71_command:=15; // Altivar 71 forward
9  END_IF;
10 IF GVL.Reverse=TRUE THEN
11     GVL.ATV71_command:=3063; // Altivar 71 reverse
12 END_IF;

```

Рис. 4. Програмний модуль узгодження команд

Віддалений моніторинг стану ПЧ програмою ПЛК можливий за рахунок наявності в таблиці сканованих змінних регістру *ETAD*. Цей регістр формує слово статусу ПЧ в залежності від його поточного стану (робота, зупинка, аварія, прискорення тощо). Типові значення слова статусу також детально розглядаються в [9]. В проєкті ПЛК створюється додатково змінна текстового типу (String), в яку буде

записуватися поточний стан ПЧ. Для узгодження значення слова статусу *ETAD* з текстовою змінною розробляється ще один програмний модуль з назвою *POU_state_monitor*. Зразок коду програмного модуля моніторингу стану ПЧ наведено на рис. 5.

```

1  PROGRAM POU_state_monitor
2  VAR
3      state: STRING;
4  END_VAR

1  IF ATV71_status=545 THEN state:='Altivar not connected';
2  END_IF;
3  IF ATV71_status=592 THEN state:='Altivar need reset';
4  END_IF;
5  IF ATV71_status=561 THEN state:='Altivar ready';
6  END_IF;
7  IF ATV71_status=563 THEN state:='Altivar ready stop';
8  END_IF;
9  IF ATV71_status=567 THEN state:='Altivar Acc/Dec';
10 END_IF;
11 IF ATV71_status=1591 THEN state:='Altivar run forward';
12 END_IF;
13 IF ATV71_status=-3117 THEN state:='Altivar run reverse';
14 END_IF;

```

Рис. 5. Програмний модуль моніторингу стану ПЧ

За зразком програмного модуля основного обміну даними на рис. 3 розробляється модуль отримання струму ПЧ (рис. 6). За необхідності розроблений модуль можна доповнити отриманими значеннями моменту системи, потужності, вхідної та вихідної напруги ПЧ тощо, але зчитування цих змінних потрібно передбачити на етапі формування таблиці сканованих регістрів. Значення струму з ПЧ отримується в 0,1 А, тому для приведення змінної *ATV71_current* до фізичних одиниць в програмному модулі передбачена додатково обробка значення регістру *LCR* (з адресою 3204).

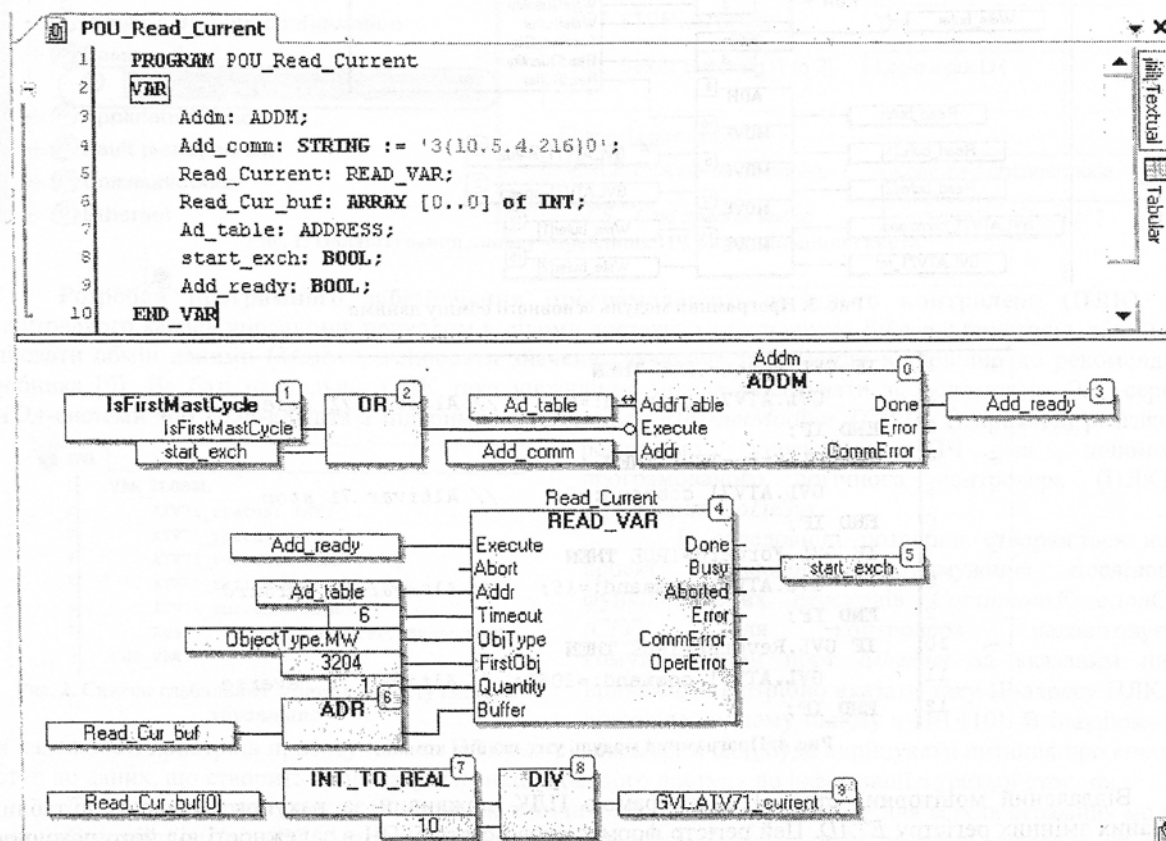


Рис. 6. Програмний модуль зчитування струму ПЧ

Розробка візуалізації проекту ПЛК. Для дослідження системи управління та представлення даних в наглядному виді розробляється сторінка візуалізації проекту [12]. Загальний програмний код ПЛК в усіх модулях компілюється, якщо виявляються помилки, їх слід усунути перед розробкою візуалізації.

Створюється нова сторінка візуалізації шляхом вибору з дерева проекту команди *Application/AddObject/Visualization*. На сторінці розташовуються графічні об'єкти типу *Meter*, *BarDisplay* з бібліотеки *ComplexControls*, а також *Button*, *Scrollbar* з бібліотеки *Windows Controls*.

Графічні елементи типу *Button* слід прив'язати до виконання елементу програмного коду, який пов'яже стан логічних команд по управлінню ПЧ. Виконання коду слід встановити на дію натиснення на відповідну кнопку *Reset*, *Forward*, *Stop* або *Reverse*. Приклад елементу коду для кнопки *Reset* наведено на рис. 7.

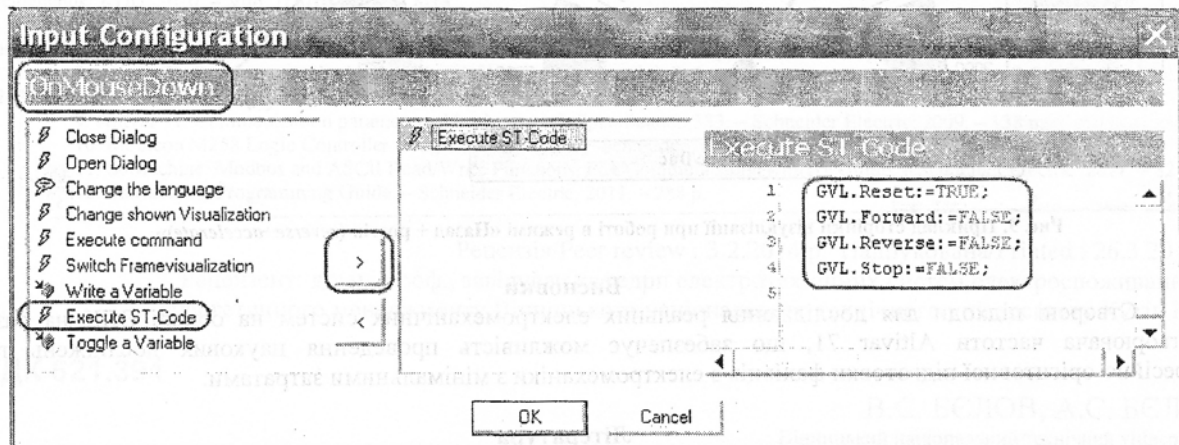


Рис. 7. Програмний код, налаштований на відпрацювання при натисненні кнопки *Reset*

Решта динамічних властивостей графічних об'єктів прив'язується до відповідних глобальних змінних. Окремо слід створити графічний елемент з відображенням текстової змінної стану ПЧ. Синтаксис полів для відображення відповідних змінних такий же, як і в мові програмування С.

Зразок сторінки візуалізації проекту системи управління наведено на рис. 8.

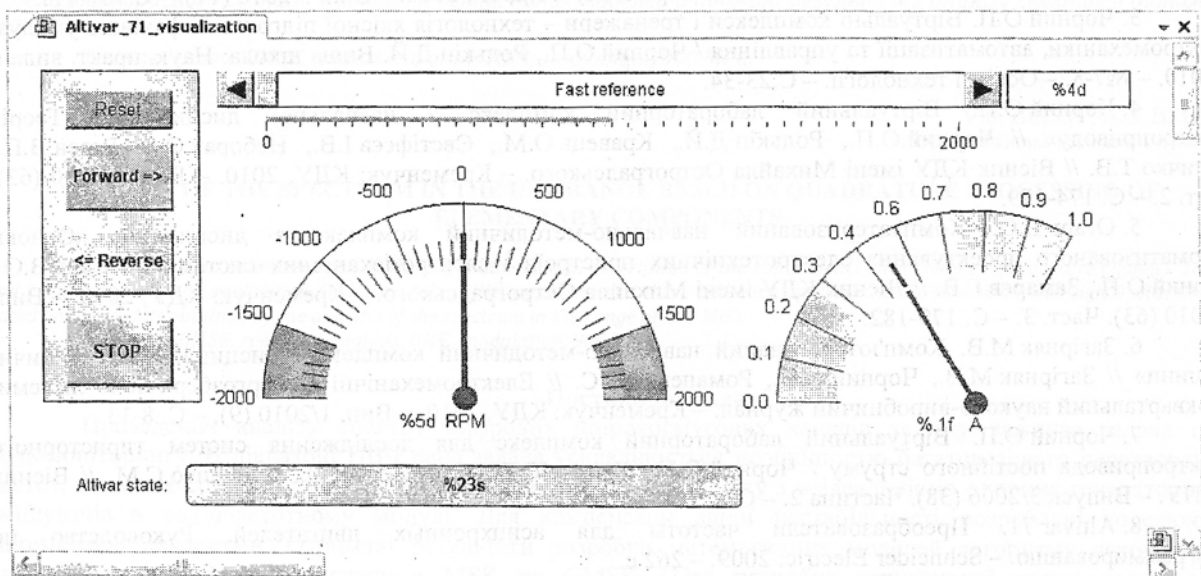


Рис. 8. Приклад сторінки візуалізації системи управління ПЧ

Надалі проект компілюється ще раз та передається до ПЛК. Перевірка роботи проекту здійснюється зі збереженням зв'язку *On-line* ПЛК та використанням сторінки візуалізації або таблиці глобальних змінних. Приклади роботи обладнання в режимі *On-line* наведено на рис. 9.

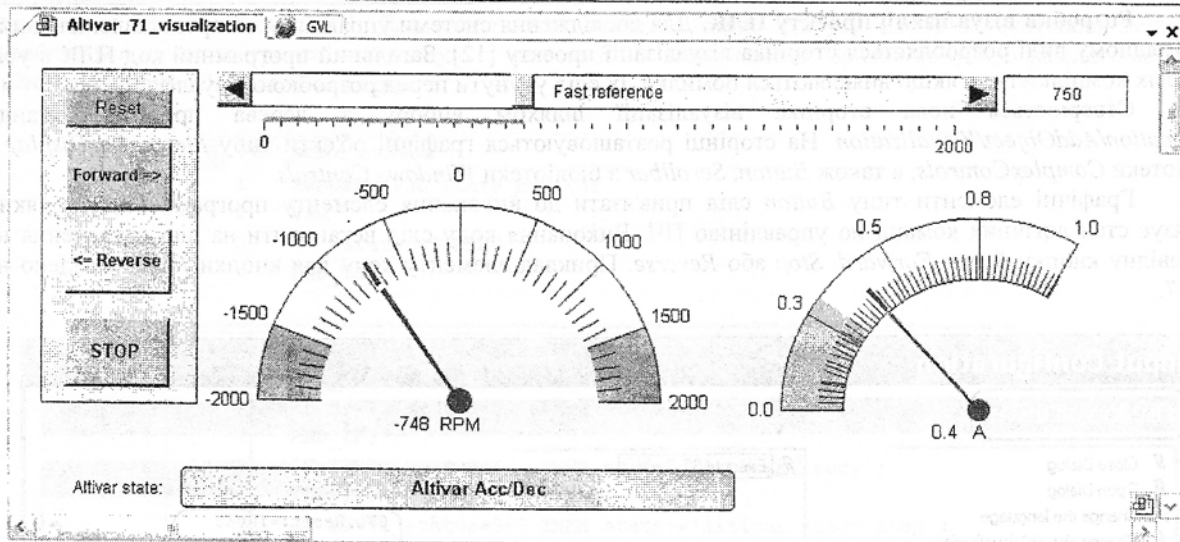


Рис. 9. Приклад сторінки візуалізації при роботі в режимі «Назад + розгін (reverse+accelerate)»

Висновки

Створені підходи для дослідження реальних електромеханічних систем на основі ВЛК на базі перетворювача частоти Altivar 71, що забезпечує можливість проведення наукових досліджень та професійно-орієнтовної підготовки фахівців з електромеханіки з мінімальними затратами.

Література

1. Лашко Ю.В. Принципы проектирования компьютеризированных учебно-методических комплексов для подготовки специалистов технических специальностей / Лашко Ю.В., Черный А.П. // Електротехнічні та комп'ютерні системи // Київ: Техніка, 2011. – № 3 (79), С. 478-480.
2. Чорний О.П. Віртуальний комплекс «Система електроприводу генератор-двигун з електромашинним підсилювачем» / Чорний О.П., Родькін Д.Й., Кравець О.М., Неборак О.І. // Електромеханічні і енергозберігаючі системи. – Кременчук: КДПУ, 2010. – Вип. 3/2010 (11). – С.107-111.
3. Чорний О.П. Віртуальні комплекси і тренажери – технологія якісної підготовки фахівців у галузі електромеханіки, автоматизації та управління / Чорний О.П., Родькін Д.Й. Вища школа: Наук. практ. видан. – 2010. – №7-8. – Освітні технології. – С.23-34.
4. Чорний О.П. Віртуальний лабораторний комплекс з навчальної дисципліни «Теорія електроприводу» // Чорний О.П., Родькін Д.Й., Кравець О.М., Євстіфеев І.В., Неборак О.І., Розен В.П., Величко Т.В. // Вісник КДУ імені Михайла Остроградського. – Кременчук: КДУ, 2010. – Вип. 4/2010 (63). Част. 2. – С. 174-179.
5. Огарь В.О. Комп'ютеризований навчально-методичний комплекс з дисципліни «Основи автоматизованого проектування електротехнічних пристроїв і електромеханічних систем» // Огарь В.О., Чорний О.П., Замарев Г.В. // Вісник КДУ імені Михайла Остроградського. – Кременчук: КДУ, 2010. – Вип. 4/2010 (63). Част. 3. – С. 179-182.
6. Загірняк М.В. Комп'ютеризований навчально-методичний комплекс з дисципліни «Електричні машини» // Загірняк М.В., Чорний О.П., Романенко С.С. // Електромеханічні і енергозберігаючі системи. Щоквартальний науково-виробничий журнал. – Кременчук: КДУ, 2010. – Вип. 1/2010 (9). – С. 8-13.
7. Чорний О.П. Віртуальний лабораторний комплекс для дослідження систем тиристорного електропривода постійного струму / Чорний О.П., Лашко Ю.В., Євстіфеев В.О., Сенченко С.М. // Вісник КДПУ. – Випуск 3/2006 (38). Частина 2. – С.145-148.
8. Altivar 71. Преобразователи частоты для асинхронных двигателей. Руководство по программированию. – Schneider Electric: 2009. – 262 с.
9. Altivar 71. Communication parameters. User's manual. Specification 383. – Schneider Electric: 2009. – 138 p.
10. Modicon M258 Logic Controller. Programming Guide. – Schneider Electric: 2011. – 260 p.
11. SoMachine. Modbus and ASCII Read/Write Functions. PLCCommunication Library Guide. – Schneider Electric: 2011. – 82 p.
12. SoMachine. Programming Guide. – Schneider Electric: 2011. – 288 p.

References

1. Lashko Yu.V. Printsipy proyektirovaniia kompyuterizirovannykh uchebno-metodicheskikh kompleksov dlia podgotovki specialistov tekhnicheskikh specialnostei / Lashko Yu.V., Chorniy A.P., Elektrotekhnichni ta kompiuterni sistemy // Kyiv: Tekhnika, 2011. – № 3 (79), S. 478-480.

2. Chorniy O.P. Virtualnyi kompleks «Systema elektropryvodu henerator-dvyhun – z elektromashynnym pidsyluvachem» / Chorniy O.P., Rodkin D.Y., Kravets O.M., Neborak O.I. // Elektrotekhnichni i enerhozberihachi systemy // Kremenчук: KDPU, 2010. – Vup. 3/2010 (11). – S.107-111.
3. Chorniy O.P. Virtualni kompleksi i trenazhery – tekhnolohiia yakisnoi pidhotovky fakhivtsiv u haiuzi elektromekhaniky, avtomatyzacii ta upravlinnia / Chorniy O.P., Rodkin D.Y. Vyscha shkola: Nauk. prakt. vudan. – 2010. – №7-8. – Osvitni tekhnolohii. – S.23-34.
4. Chorniy O.P. Virtualnyi laboratornyi kompleks z navchalnoi dystsypliny «Teoriia elektropryvodu» // Chorniy O.P., Rodkin D.Y., Kravets O.M., Yevstifieiev I.V., Neborak O.I., Rozen V.P., Velychko T.V. // Visnyk KDU imeni Mukhaila Ostrohradskoho. – Kremenчук: KDU, 2010. – Vup. 4/2010 (63). Chast. 2. – S. 174-179.
5. Ohar V.O. Kompyuterizovannyi navchalno-metodychnyi kompleks z dystsypliny «Osnovy avtomatyzovanoho proektuvannia elektrotekhnichnykh prystroiv i elektromakhanichnykh system» // Ohar V.O., Chorniy O.P., Zamariiev H.V. // Visnyk KDU imeni Mukhaila Ostrohradskoho. – Kremenчук: KDU, 2010. – Vup. 4/2010 (63). Chast. 3. – S. 179-182.
6. Zahirniak M.V. Kompyuterizovannyi navchalno-metodychnyi kompleks z dystsypliny «Elektrychni mashyny» // Zahirniak M.V., Chorniy O.P., Romanenko S.S. // Elektrotekhnichni i enerhozberihachi systemy. Shchokvartalnyi naukovo-vyrobnychiy zhurnal. – Kremenчук: KDU, 2010. – Vup. 1/2010 (9). – S. 8-13.
7. Chorniy O.P. Virtualni laboratornyi kompleks dlia doslidzhennia system tyrstornoho elektropryvoda postoiinoho strumu Chorniy O.P., Lashko Yu.V., Yevstifieiev I.V., Senchenko S.M. // Visnyk KDPU. – Vypusk 3/2006 (38). Chastyna 2. – S. 145-148.
8. Altivar 71. Preobrazovateli chastyi dlia asinkhronnykh dvigatelei. Rukovodstvo po programirovaniu. – Schneider Electric: 2009. – 262 s.
9. Altivar 71. Communication parameters. User's manual. Specification 383. – Schneider Electric: 2009. – 138 p.
10. Modicon M258 Logic Controller. Programming Guide. – Schneider Electric: 2011. – 260 p.
11. SoMachine. Modbus and ASCII Read/Write Functions. PLCCommunication Library Guide. – Schneider Electric: 2011. – 82 p.
12. SoMachine. Programming Guide. – Schneider Electric: 2011. – 288 p.

Рецензія/Peer review : 3.2.2014 р. Надрукована/Printed : 26.3.2014 р.

Рецензент: д.т.н., проф., завідувач кафедри електротехнічних систем електроспоживання та енергетичного менеджменту Вінницького національного технічного університету Кутін В.М.

УДК 621.391

В.С. БЕЛОВ, А.С. БЕЛОВ

Вінницький національний технічний університет

АНАЛІЗ СПЕКТРУ В ДІАПАЗОНІ НВЧ НА ОСНОВІ КВАДРАТУРНОЇ ОБРОБКИ ЕЛЕМЕНТАРНИХ СКЛАДОВИХ

Розглянуто метод математичного опису складових комплексного каналу з квадратурним представленням інформації, проведено аналіз застосування даної моделі в діапазоні НВЧ, отримано математичну модель для корисного сигналу з GMSK, на основі даних моделей отримані результати аналізу спектру в діапазоні 900 МГц.

Ключові слова: GMSK, аналіз спектру, НВЧ, модуляція, 900 МГц.

V.S. BELOV, A.S. BELOV

Vinnitsia National Technical University

ANALYSIS OF THE SPECTRUM IN THE UHF RANGE BASED ON QUADRATURE PROCESSING OF ELEMENTARY COMPONENTS

There had been considered the method of mathematical description of the components with complex quadrature channel. There had been analysis of the application of this model in UHF, mathematical there had been analyzed model for the desired signal with GMSK, based on the models obtained by the analysis of the spectrum in the range of 900 MHz.

Keywords: GMSK, spectrum analysis, UHF, modulation, 900 MHz.

Постановка задачі

Проведення аналізу спектру цифрових ширококутових каналів зв'язку важлива задача при радіомоніторингу. В діапазоні НВЧ дана задача ускладнюється необхідністю багаторазового перетворення частот, що може спричинити частотну та фазову помилку в зв'язку з неідеальністю опорних генераторів та змішувачів в радіочастотному модулі. Для компенсації даної нестабільності розроблені корелюючі математичні алгоритми. Отримані результати розробки математичних моделей алгоритму декодування елементарних складових сигналу з MSK та GMSK [1] та розробка структурної схеми декодера з квадратурним представленням інформації [2], а також схеми демодулятора комплексного каналу дають можливість провести точний аналіз спектру НВЧ діапазоні.

Математична модель алгоритму декодування елементарних складових сигналу базується на тому, що двійкова частотна маніпуляція FSK є видом модуляції з постійною амплітудою. При цьому типі модуляції корисний сигнал формується з відрізків двох синусоїд.

$$S_1(t) = \cos(\omega_1 t); \quad S_2(t) = \cos(\omega_2 t),$$

де сигнал $S_1(t)$ використовується для передачі логічного нуля, а сигнал $S_2(t)$ - для передачі логічної одиниці.

У схемі реалізації двохпозиційної модуляції FSK застосовується двоходовий комутатор. Аналогічно