



УКРАЇНА

(19) UA

(11) 162509

(13) U

(51) МПК

G01L 23/12 (2006.01)

НАЦІОНАЛЬНИЙ ОРГАН  
ІНТЕЛЕКТУАЛЬНОЇ ВЛАСНОСТІ  
ДЕРЖАВНА ОРГАНІЗАЦІЯ  
"УКРАЇНСЬКИЙ НАЦІОНАЛЬНИЙ  
ОФІС ІНТЕЛЕКТУАЛЬНОЇ  
ВЛАСНОСТІ ТА ІННОВАЦІЙ"

## (12) ОПИС ДО ПАТЕНТУ НА КОРИСНУ МОДЕЛЬ

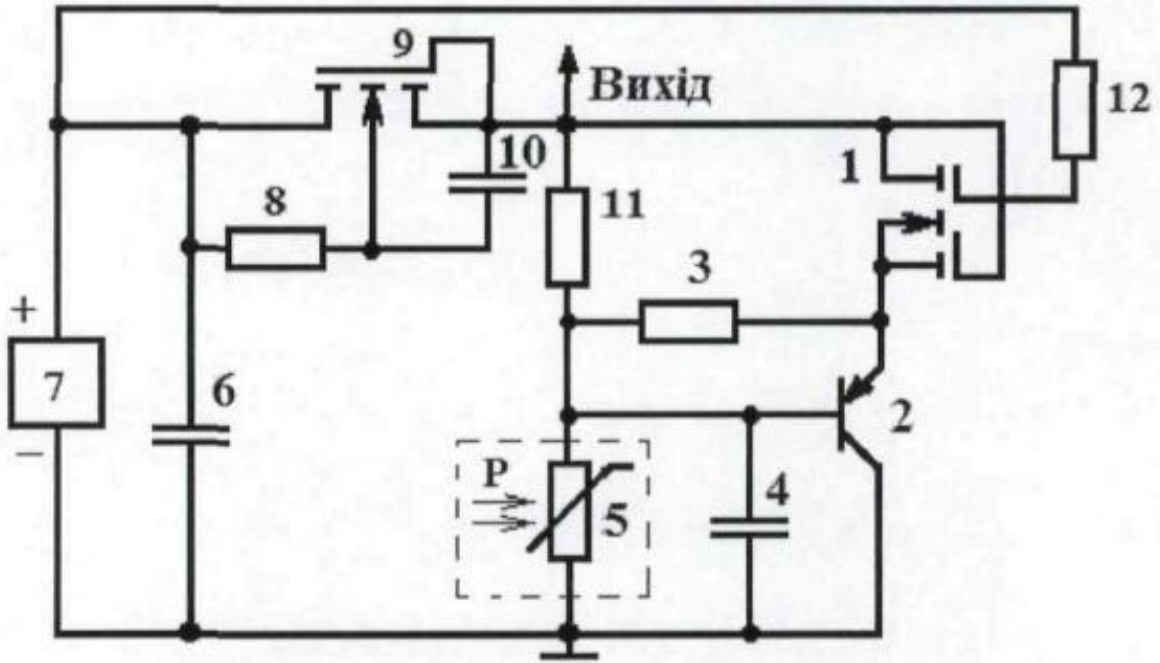
(21) Номер заявки: <b>u 2025 04318</b>	(72) Винахідник(и): <b>Осадчук Олександр Володимирович (UA), Осадчук Ярослав Олександрович (UA), Крилик Людмила Вікторівна (UA)</b>
(22) Дата подання заявки: <b>05.09.2025</b>	(73) Володілець (володільці): <b>ВІННИЦЬКИЙ НАЦІОНАЛЬНИЙ ТЕХНІЧНИЙ УНІВЕРСИТЕТ, вул. Хмельницьке шосе, 95, м. Вінниця, 21021 (UA)</b>
(24) Дата, з якої є чинними права інтелектуальної власності: <b>02.04.2026</b>	
(46) Публікація відомостей про державну реєстрацію: <b>01.04.2026, Бюл.№ 13</b>	

## (54) МІКРОЕЛЕКТРОННИЙ ПЕРЕТВОРЮВАЧ ДЛЯ ВИМІРЮВАННЯ ТИСКУ З ЧАСТОТНИМ ВИХОДОМ

### (57) Реферат:

Мікроелектронний перетворювач для вимірювання тиску з частотним виходом містить чутливий до тиску резистор, три резистори, джерело постійної напруги, блокувальний конденсатор, біполярний транзистор. В нього введено однозатворний польовий транзистор, двозатворний польовий транзистор, четвертий резистор та два конденсатори. Перший полюс джерела постійної напруги з'єднаний з першим виводом першого резистора, з першим виводом блокувального конденсатора, зі стоком однозатворного польового транзистора та з першим виводом четвертого резистора. Другий вивід першого резистора з'єднаний з каналом однозатворного польового транзистора та з другим виводом першого конденсатора, перший вивід якого з'єднаний з витокм та затвором однозатворного польового транзистора, з першим виводом другого резистора та стоком двозатворного польового транзистора, який з'єднано з другим затвором двозатворного польового транзистора, перший затвор якого з'єднано з другим виводом четвертого резистора. Другий вивід джерела постійної напруги з'єднано з другим виводом блокувального конденсатора, з другим виводом чутливого до тиску резистора, перший вивід якого з'єднано з першим виводом другого конденсатора та під'єднано до бази біполярного транзистора. Перший вивід чутливого до тиску резистора з'єднано з другим виводом другого резистора, з першим виводом третього резистора, другий вивід якого під'єднаний до з'єднаних між собою витоку двозатворного польового транзистора та емітера біполярного транзистора, колектор якого з'єднано з другим виводом другого конденсатора, з другим виводом чутливого до тиску резистора, з другим виводом блокувального конденсатора та з другим виводом джерела постійної напруги, які під'єднані до заземлення.

UA 162509 U



Корисна модель належить до області контрольно-вимірювальної техніки і може бути використана як сенсор тиску газів в різноманітних пристроях автоматичного керування технологічними процесами та кондиціонування виробничого і побутового мікроклімату.

5 Відомий пристрій для вимірювання тиску [див. Авторське свідоцтво СРСР № 1670807, м. кл. Н04R 19/04, 1991. Бюл. № 30]. Пристрій складається з мембрани, розділеної на дві електрично ізолювані частини нерухомого електрода, а також мікрофонний підсилювач, в який введено два резистора і два конденсатора, одна частина нерухомого електрода приєднана до додатного полюса джерела живлення, відповідна частина мембрани через резистор приєднана до від'ємного полюса джерела живлення, друга частина нерухомого електрода приєднана до від'ємного полюса джерела живлення, відповідна частина мембрани через другий резистор приєднана до додатного полюса джерела живлення, обидві частини мембрани через розділові конденсатори приєднані до входів мікрофонного підсилювача.

10 Недоліком такого пристрою є малий діапазон вимірювання та низька чутливість, яка залежить від розкиду параметрів та геометрії чутливих елементів, а також інших, не вимірюваних параметрів досліджуваних атмосфер.

15 Найбільш близьким технічним рішенням до запропонованої корисної моделі є пристрій для вимірювання тиску [див. патент № 129825 України, м. кл. G01L 23/12, опубл. 12.11.2018. Бюл. № 21]. Пристрій містить чутливий до тиску резистор, джерело напруги, в подальшому джерело постійної напруги, конденсатор, в подальшому блокувальний конденсатор, який запобігає проходженню змінного струму через джерело постійної напруги і пасивну індуктивність, другий вивід якої з'єднаний з першим виводом блокувального конденсатора, який запобігає проходженню змінного струму через джерело постійної напруги і першим полюсом джерела постійної напруги, два біполярні транзистори та три резистори. Перший вивід пасивної індуктивності з'єднано з першим виводом чутливого до тиску резистора, першим виводом першого резистора та колектором другого біполярного транзистора. Другий вивід першого резистора сполучений з базою другого біполярного транзистора, колектором першого біполярного транзистора та через другий резистор з'єднаний з другим виводом чутливого до тиску резистора, базою першого біполярного транзистора та першим виводом третього резистора. Другий вивід третього резистора з'єднано з другим виводом блокувального конденсатора, другим полюсом джерела постійної напруги та емітерами першого і другого біполярних транзисторів.

Недоліком цього пристрою є недостатньо висока чутливість вимірювання тиску.

35 В основу корисної моделі поставлена задача створення мікроелектронного перетворювача для вимірювання тиску з частотним виходом, в якому за рахунок введення нових елементів та зв'язків досягається можливість перетворення тиску в частоту, що підвищує чутливість вимірювання тиску.

40 Поставлена задача вирішується тим, що в мікроелектронний перетворювач для вимірювання тиску з частотним виходом, який містить чутливий до тиску резистор, три резистори, джерело постійної напруги, блокувальний конденсатор, біполярний транзистор, введено однозатворний польовий транзистор, двозатворний польовий транзистор, четвертий резистор та два конденсатори, причому перший полюс джерела постійної напруги з'єднаний з першим виводом першого резистора, з першим виводом блокувального конденсатора, зі стоком однозатворного польового транзистора та з першим виводом четвертого резистора, другий вивід першого резистора з'єднаний з каналом однозатворного польового транзистора та з другим виводом першого конденсатора, перший вивід якого з'єднаний з витокм та затвором однозатворного польового транзистора, з першим виводом другого резистора та стоком двозатворного польового транзистора, який з'єднано з другим затвором двозатворного польового транзистора, перший затвор якого з'єднано з другим виводом четвертого резистора, другий вивід джерела постійної напруги з'єднано з другим виводом блокувального конденсатора, з другим виводом чутливого до тиску резистора, перший вивід якого з'єднано з першим виводом другого конденсатора та під'єднано до бази біполярного транзистора, крім того перший вивід чутливого до тиску резистора з'єднано з другим виводом другого резистора, з першим виводом третього резистора, другий вивід якого під'єднаний до з'єднаних між собою витокм двозатворного польового транзистора та емітера біполярного транзистора, колектор якого з'єднано з другим виводом другого конденсатора, з другим виводом чутливого до тиску резистора, з другим виводом блокувального конденсатора та з другим виводом джерела постійної напруги, які під'єднані до заземлення.

На креслені наведено схему мікроелектронного перетворювача для вимірювання тиску з частотним виходом.

Мікроелектронний перетворювач для вимірювання тиску з частотним виходом містить двозатворний польовий транзистор 1, біполярний транзистор 2, витік та емітер яких між собою з'єднані, однозатворний польовий транзистор 9, перший резистор 8, другий резистор 11, третій резистор 3, четвертий резистор 12, чутливий до тиску резистор 5, блокувальний конденсатор 6, перший конденсатор 10, другий конденсатор 4 та джерело постійної напруги 7, причому перший полюс джерела постійної напруги 7 з'єднаний з першим виводом першого резистора 8, з першим виводом блокувального конденсатора 6, зі стоком однозатворного польового транзистора 9 та з першим виводом четвертого резистора 12, другий вивід першого резистора 8 з'єднаний з каналом однозатворного польового транзистора 9 та з другим виводом першого конденсатора 10, перший вивід якого з'єднаний з витокком та затвором однозатворного польового транзистора 9, з першим виводом другого резистора 11 та стоком двозатворного польового транзистора 1, який з'єднано з другим затвором двозатворного польового транзистора 1, перший затвор якого з'єднано з другим виводом четвертого резистора 12, другий вивід джерела постійної напруги 7 з'єднано з другим виводом блокувального конденсатора 6, з другим виводом чутливого до тиску резистора 5, перший вивід якого з'єднано з першим виводом другого конденсатора 4 та під'єднано до бази біполярного транзистора 2, крім того перший вивід чутливого до тиску резистора 5 з'єднано з другим виводом другого резистора 11, з першим виводом третього резистора 3, другий вивід якого під'єднаний до з'єднаних між собою витокку двозатворного польового транзистора 1 та емітера біполярного транзистора 2, колектор якого з'єднано з другим виводом другого конденсатора 4, з другим виводом чутливого до тиску резистора 5, з другим виводом блокувального конденсатора 6 та з другим виводом джерела постійної напруги 7, які під'єднані до заземлення.

Мікроелектронний перетворювач для вимірювання тиску з частотним виходом працює таким чином.

В початковий момент часу тиск не діє на чутливий до тиску резистор 5. За допомогою джерела постійної напруги 7 створюється такий режим роботи, коли від'ємний диференціальний опір, який утворений паралельним включенням повного опору з ємнісною складовою на електродах колектор біполярного транзистора 2, стоку двозатворного польового транзистора 1 та індуктивним характером на електродах стік-витік однозатворного польового транзистора 9, величина якого визначається першим резистором 8 та другим конденсатором 10 приводить до виникнення електричних коливань в контурі. Другий резистор 11, третій резистор 3 та чутливий до тиску резистор 5 утворюють дільники напруги, причому електричне живлення двозатворного польового транзистора 1 та біполярного транзистора 2 залежить від величини зміни опору чутливого до тиску резистора 5 зі зміною тиску навколишнього середовища, а блокувальний конденсатор 6 запобігає проходженню змінного струму через джерело постійної напруги 7. Другий конденсатор 4 та чутливий до тиску резистора 5 створюють фазозсувну ланку, а четвертий резистор 12 служить для запобігання пробою підзатворного діелектрика. При наступній дії тиску на чутливий до тиску резистор 5 змінюється ємнісна складова повного опору на електродах стік двозатворного польового транзистора 1 та колектор біполярного транзистора 2, що викликає ефективну зміну частоти коливального контуру.

#### ФОРМУЛА КОРИСНОЇ МОДЕЛІ

Мікроелектронний перетворювач для вимірювання тиску з частотним виходом, який містить чутливий до тиску резистор, три резистори, джерело постійної напруги, блокувальний конденсатор, біполярний транзистор, який **відрізняється** тим, що в нього введено однозатворний польовий транзистор, двозатворний польовий транзистор, четвертий резистор та два конденсатори, причому перший полюс джерела постійної напруги з'єднаний з першим виводом першого резистора, з першим виводом блокувального конденсатора, зі стоком однозатворного польового транзистора та з першим виводом четвертого резистора, другий вивід першого резистора з'єднаний з каналом однозатворного польового транзистора та з другим виводом першого конденсатора, перший вивід якого з'єднаний з витокком та затвором однозатворного польового транзистора, з першим виводом другого резистора та стоком двозатворного польового транзистора, який з'єднано з другим затвором двозатворного польового транзистора, перший затвор якого з'єднано з другим виводом четвертого резистора, другий вивід джерела постійної напруги з'єднано з другим виводом блокувального конденсатора, з другим виводом чутливого до тиску резистора, перший вивід якого з'єднано з першим виводом другого конденсатора та під'єднано до бази біполярного транзистора, крім того перший вивід чутливого до тиску резистора з'єднано з другим виводом другого резистора, з першим виводом третього резистора, другий вивід якого під'єднаний до з'єднаних між собою

витоку двозатворного польового транзистора та емітера біполярного транзистора, колектор якого з'єднано з другим виводом другого конденсатора, з другим виводом чутливого до тиску резистора, з другим виводом блокувального конденсатора та з другим виводом джерела постійної напруги, які під'єднані до заземлення.

5

