

# ВІСНИК

ВІННИЦЬКОГО  
ПОЛІТЕХНІЧНОГО  
ІНСТИТУТУ

---

AUTOMATICS  
2006

Спеціальний випуск за матеріалами  
XIII Міжнародної конференції з автоматичного управління  
(АВТОМАТИКА-2006)

---

6

2006

МІНІСТЕРСТВО ОСВІТИ І НАУКИ УКРАЇНИ  
ВІННИЦЬКИЙ  
НАЦІОНАЛЬНИЙ ТЕХНІЧНИЙ УНІВЕРСИТЕТ  
ВІСНИК ВІННИЦЬКОГО ПОЛІТЕХНІЧНОГО  
ІНСТИТУТУ

НАУКОВИЙ ЖУРНАЛ

Заснований у грудні 1993 року

Виходить 6 раз на рік

---

6 (69) — 2006

---

ЗМІСТ

*Зміст цього номера журналу складають статті, написані за результатами наукових досліджень, апробованих на VIII Міжнародній конференції з автоматичного управління (АВТОМАТИКА-2006), яка проходила у ВНТУ з 25 по 28 вересня 2006 р.*

*Всі статті у повній мірі відповідають вимогам журналу.*

**АВТОМАТИКА ТА ІНФОРМАЦІЙНО-ВИМІРЮВАЛЬНА ТЕХНІКА**

<b>Кудин В. Ф., Торопов А. В.</b> Аналитическое конструирование субоптимальных регуляторов для многомерных нелинейных динамических систем .....	5
<b>Денисенко Н. А., Рогачов А. И.</b> Задача оптимального управления с прогнозированием при квадратичном функционале .....	10
<b>Рудак С. М.</b> Система контролю параметрів процесу буріння з метою запобігання аварій та ускладнень .....	14
<b>Становская Т. П., Закусило М. В.</b> Интеллектуализация метода фазового интервала .....	22
<b>Дубова Ю. В.</b> Точність моделі контролю якості каналів передавання голосової інформації .....	27
<b>Голикова В. В., Первухина Е. Л.</b> Метод исследования многомерных нестационарных процессов .....	30
<b>Максименко И. Н.</b> Объектно-ориентированный подход к анализу автоматизированных систем теплоснабжения с изменяемой структурой .....	34
<b>Штовба С. Д.</b> Запобігання втрати прозорості нечітких моделей під час навчання за експериментальними даними .....	39
<b>Дворак В. Н.</b> Стабилизация динамических характеристик контура регулирования частоты вращения дизель-генератора при параллельной работе генераторов .....	46
<b>Кондратенко Н. Р., Чеборака О. В.</b> Нечіткі множини в задачах прогнозування часових послідовностей .....	52
<b>Кучеров Д. П.</b> О синтезе адаптивной квазиоптимальной по быстродействию системы управления с запаздыванием при ограниченных возмущениях .....	58
<b>Дементьев С. Ю.</b> Аналіз похибок інформаційно-вимірювальної системи витрати газів .....	64

УДК 656(1–21):681.5+658.58

**Б. І. Мокін, д. т. н., проф.; М. П. Розводюк, к. т. н., доц.;**  
**Ю. В. Шевчук, студ.**

## **МАТЕМАТИЧНА МОДЕЛЬ ТА МІКРОКОНТРОЛЕРНИЙ ПРИСТРІЙ ДЛЯ ДІАГНОСТУВАННЯ БАРАБАННО-КОЛОДКОВОГО ГАЛЬМА ТРАМВАЯ**

*Проаналізовано питання доцільності діагностування барабанно-колодкового гальма трамвая в функції часу. Розглянуто особливості функціонування такої системи. Запропоновано математичну модель функціонування пристрою діагностування барабанно-колодкового гальма та його реалізацію на основі мікроконтролера AT90S2313 10Pі. Наведено алгоритм роботи арифметико-логічного пристрою, відповідно до якого виконуються операції в мікроконтролері.*

### **Вступ**

Транспорт на сьогоднішній день стоїть чи не на першому місці в нашому повсякденному житті. І в швидкому темпі цього життя ми не помічаємо, як часто ми можемо стати потенційними жертвами нещасного випадку внаслідок аварії транспортного засобу, на якому хоча б один раз в день кожен із нас пересувається. Переважна більшість цих аварій виникають саме через відмову або попередню несправність гальмівної системи транспортного засобу. Тому питання технічної діагностики з розробкою відповідного пристрою діагностування для попередження несправностей цієї системи є актуальним і вартим того, щоб його досліджувати, адже це може запобігти аваріям транспортних засобів, небажаним травмам і навіть смертям людей. Особливо це стосується міського транспорту, зокрема трамваїв, які перевозять значну частину пасажиропотоку міста. З іншої сторони автоматизація процесу діагностування дозволить зекономити час і ресурси на періодичні перевірки стану цієї системи, що проводяться відповідними спеціалістами.

### **Огляд проблеми**

Одночасно з появою транспорту людство, яке користувалося його послугами, відчуло особливу гостроту питання, що стосувалося саме функціонування системи гальмування. Тому в історії дослідження цієї проблеми було створено багато різноманітних випробувальних стендів, які забезпечували перевірку даної системи за різноманітними параметрами. В основному це розробки в галузі автомобілебудування [1–3]. Про діагностування гальмівних систем міського електротранспорту, зокрема барабанно-колодкового гальма, відомостей мало. Хоча відомо, що в трамвайних депо (наприклад, у Вінницькому підприємстві «Трамвайно-тролейбусне управління») створені спеціальні стенди, які випробують та налагоджують вузли системи гальмування безпосередньо в робочих майстернях та ремонтних цехах. Це такі пристрої, як стенд для перевірки колодкового гальма та стенди перевірки рейкового гальма. Однак в усіх таких стендах та методах діагностування, що в них закладені, є один суттєвий недолік — вони не здатні здійснювати постійне діагностування в функції часу, коли вагон знаходиться на маршруті впродовж всієї робочої зміни. А як наслідок — знижується інформативність про технічний стан в той чи інший момент часу гальмівної системи, відсутня можливість якісного прогнозування зміни її технічного стану при подальшій експлуатації, збільшується ризик виникнення непередбачених ситуацій, в тому числі й аварій, втрачається можливість своєчасного призначення заходів технічного обслуговування.

### **Постановка задачі та мета дослідження**

Виходячи з вищевикладеного, для підвищення надійності роботи та інформативності щодо технічного стану гальмівної системи трамвая, необхідно розробити пристрій, що дозволить би реалізувати процес діагностування в процесі руху вагона, що і є задачею дослідження. Метою ж даної роботи, як першого кроку у вирішенні даної задачі, є розробка пристрою для діагностування барабанно-колодкового гальма, що є складовою гальмівної системи трамвая.

### Принцип дії барабанно-колодкового гальма

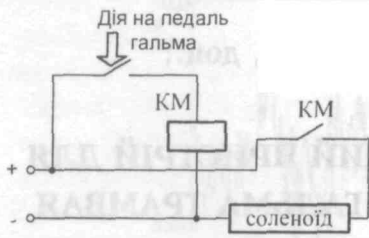


Рис. 1. Принцип приведення в дію соленоїда

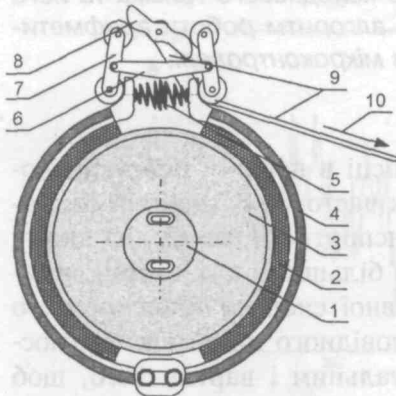


Рис. 2. Будова барабанно-колодкового гальма трамвая:  
1 – фланець (кріплення карданного вала), 2 – гальмівні накладки, 3 – гальмівний барабан, 4 – башмаки, 5 – розгальмовувальна пружина, 6 – кронштейн, 7 – важелі, 8 – розтискний кулак, 9 – тяги, 10 – напрямок дії зусилля для приведення гальма в роботу

Дане гальмо використовується для гальмування вагона при швидкостях, менших 5 км/год, а також як стоянкове гальмо, під час посадок та висадок пасажирів на зупинках.

Принцип роботи барабанно-колодкового гальма трамвая [4] полягає в тому, що при натисканні на педаль гальма, яке знаходиться в кабіні водія і є простим електричним ключем (рис. 1), подається напруга на контактор КМ, внаслідок чого його нормально розімкнений контакт КМ замикає силове коло із соленоїдом. Привід гальма базується на втягуванні сердечника електромагніта, тобто використовується зусилля, яке розвиває сердечник під дією магнітного поля.

При появі напруги на соленоїді, він, в свою чергу, передає зусилля, зумовлене його переміщенням, до самого барабанно-колодкового гальма через тяги 9 (рис. 2), жорстко з'єднані із розтискним кулаком 8, внаслідок чого останній змінює своє положення, що змушує башмаки 4 під дією важелів 7 стискати гальмівний барабан, збільшуючи силу тертя з гальмівними накладками [5].

Основною причиною виходу з ладу барабанно-колодкового гальма є зношення гальмівних накладок 2 (рис. 2). Тому й будемо розробляти пристрій діагностування з врахуванням їх рівня зношення.

### Розробка діагностичного пристрою

Структура пристрою для діагностування барабанно-колодкового гальма показана на рис. 3.

Математичну модель функціонування пристрою можна представити у вигляді



Рис. 3. Структура пристрою для діагностування барабанно-колодкового гальма

$$\left\{ \begin{aligned} y_0 &= \overline{D1} \wedge \overline{D2} \wedge \dots \wedge \overline{Dn} \Rightarrow R_0 = 100\%; \\ y_1 &= D1 \wedge \overline{D2} \wedge \dots \wedge \overline{Dn} \Rightarrow R_1; \\ y_2 &= D2 \wedge \dots \wedge \overline{Dn} \Rightarrow R_2; \\ &\dots \\ y_i &= Di \wedge \dots \wedge \overline{Dn} \Rightarrow R_i; \\ &\dots \\ y_n &= Dn \Rightarrow R_n = 0\%, \end{aligned} \right.$$

де  $y_0 \dots y_n$  – вихідний сигнал;  $Di, \overline{Di}$  – наявність та відсутність сигналу з  $i$ -го сенсора зношення гальмівних накладок відповідно;  $R_i$  – ресурс гальмівних накладок.



Рис. 4. Розміщення сенсорів по товщині гальмівної накладки

рівномірно вмонтованих безпосередньо в гальмівну накладку по всій її товщині (рис. 4).

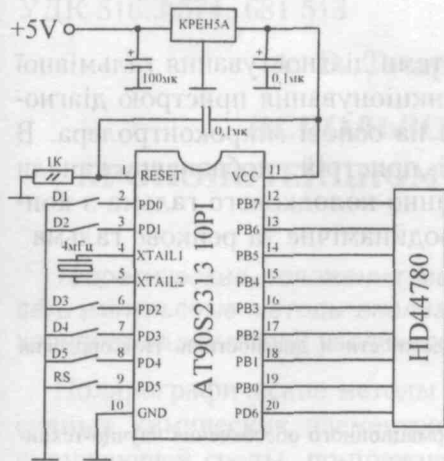


Рис. 5. Схема електрична принципова пристрою для діагностування гальмівних накладок барабанно-колодкового гальма за рівнем їх зносу

ки зменшилася на деяке значення, що відповідає даному електроду. І навіть після знеструмлення трамвая при його наступному ввімкненні на екран знову буде виведено рівень попереднього зносу гальмівних накладок.

Для компілювання програми використовувалась демоверсія компілятора CodeVisionAVR, а для запису її до мікроконтролера безкоштовна програма ICprog105. Фрагмент коду програми наведено нижче:

```

while (1)
{
if (PIND!=0x7F)
{
if (PIND==0x7E)
{
lcd_clear ();
lcd_putsf («znosheno 20 %»);
*ptr_eeprom=0x20;
}
if (PIND==0x7D)
{
lcd_clear ();
lcd_putsf («znosheno 40 %»);
*ptr_eeprom=0x40;
}
if (PIND==0x7B)
{
lcd_clear ();
lcd_putsf («znosheno 60 %»);
*ptr_eeprom=0x60;}
if (PIND==0x77)
{
lcd_clear ();
lcd_putsf («znosheno 80 %»);
*ptr_eeprom=0x80;
}
}
}

```

При цьому припускається, що обидві гальмівні накладки одного барабанно-колодкового гальма зношуються рівномірно, а кількість самих електродів -- п'ять ( $n = 5$ ), хоча кількість їх можна змінювати.

Реалізація такого пристрою показана на рис. 5.

Пристрій працює за таким принципом. В процесі гальмування і зносу накладок їх товщина зменшується. Коли рівень зносу досягне такого значення, при якому гальмівний барабан вступить в контакт з одним із електродів, сигнал із останнього надійде до мікроконтролера, в якому арифметико-логічний пристрій, що працює за алгоритмом, наведеним на рис. 6, спочатку запише в пам'ять рівень зносу, а потім виведе його у вигляді повідомлення на сегментний індикатор. Електрод, який вступив в контакт із гальмівним барабаном, протягом деякого часу експлуатації вагону зітреться, але в пам'яті мікроконтролера залишиться інформація про те, що товщина гальмівної наклад-



Рис. 6. Алгоритм роботи арифметико-логічного пристрою

```

if (PIND==0x6F)
{
lcd_clear ();
lcd_putsf («potribna zamina»);
while (1)
{
if (PIND==0x5F) //zbras
{
*ptr_eeprom=0x00;
goto pochatok;
}
}
};
}
}

```

## Висновки

В даній роботі розв'язана перша задача зі створення системи діагностування гальмівної системи трамвая — запропоновано математичну модель функціонування пристрою діагностування барабанно-колодкового гальма та його реалізацію на основі мікроконтролера. В подальших дослідженнях планується удосконалити даний пристрій, добавивши канали діагностування, що включають в себе привод самого барабанно-колодкового гальма з контактором, а також інші складові гальмівної системи: електродинамічне та рейкове гальма.

## СПИСОК ЛІТЕРАТУРИ

1. <http://www.novsu.ru/um/auto/umk/OTND/index.htm> — Основы теории надежности и диагностики. Новгородский государственный университет имени Ярослава Мудрого.
2. <http://gostehosmotr.ru>. — Гостехосмотр.
3. <http://belisa.org.by>. — Белорусский институт системного анализа и информационного обеспечения научно-технической среды.
4. Кулаков Б. М., Резник М. Я. Ремонт трамвайных вагонов. — М.: Транспорт, 1980. — 463 с.
5. Иванов М. Д., Алпаткин А. П., Иеропольский Б. К. Устройство и эксплуатация трамвая — М.: Высшая школа, 1975. — 291 с.

**Мокін Борис Іванович** — професор кафедри моделювання і моніторингу складних систем; **Розводюк Михайло Петрович** — доцент кафедри електромеханічних систем автоматизації в промисловості і транспорті; **Шевчук Юрій Володимирович** — студент Інституту електроенергетики, екології та електромеханіки.

Вінницький національний технічний університет