

В. М. Клименко, О. П. Шиліна, А. Ю. Осадчук

ТЕХНОЛОГІЯ КОНСТРУКЦІЙНИХ МАТЕРІАЛІВ

Частина перша. Конструкційні матеріали: властивості,
класифікація, виробництво

Міністерство освіти і науки України
Вінницький державний технічний університет

В. М. Клименко, О. П. Шиліна, А. Ю. Осадчук

ТЕХНОЛОГІЯ КОНСТРУКЦІЙНИХ МАТЕРІАЛІВ

Частина перша. Конструкційні матеріали: властивості,
класифікація, виробництво

Рекомендовано Міністерством освіти і науки України як
навчальний посібник для студентів вищих навчальних закладів

УНІВЕРСУМ-Вінниця 2005

УДК 669.01(075)

К 49

Рецензенти:

В. Л. Найдек, академік НАН України, доктор технічних наук, професор

В. Г. Петрук, доктор технічних наук, професор

П. М. Зюзяк, доктор фізико-математичних наук, професор

Рекомендовано до видання Міністерством освіти і науки України
Лист №14/18.2 – 1204 від 03.06.04

В. М. Клименко, О. П. Шиліна, А. Ю. Осадчук

К 49 **Технологія конструкційних матеріалів. / Частина перша. Конструкційні матеріали: властивості, класифікація, виробництво.** Навчальний посібник. - Вінниця: УНІВЕРСУМ-Вінниця, 2005.- 97 с.

ISBN

В посібнику розглянуті фундаментальні фізико-хімічні та металургійні основи сучасного виробництва металів, їхня класифікація й властивості. Посібник розроблений у відповідності з планом кафедри та програмами дисциплін „Технологія конструкційних матеріалів і матеріалознавство” і „Фізико-хімічні та металургійні основи виробництва металів”.

УДК 669.01

ISBN

© В. М. Клименко, О. П. Шиліна, А. Ю. Осадчук, 2005

ЗМІСТ

ВСТУП.....	5
РОЗДІЛ 1 КОНСТРУКЦІЙНІ МАТЕРІАЛИ ТА ЇХ ВЛАСТИВОСТІ....	6
1.1 ВЛАСТИВОСТІ КОНСТРУКЦІЙНИХ МАТЕРІАЛІВ.....	6
1.1.1 Фізичні та хімічні властивості.....	6
1.1.2 Механічні властивості.....	6
1.1.3 Технологічні властивості конструкційних матеріалів.....	9
1.1.4 Експлуатаційні властивості конструкційних матеріалів.....	9
РОЗДІЛ 2 КЛАСИФІКАЦІЯ КОНСТРУКЦІЙНИХ МАТЕРІАЛІВ.....	10
2.1 МЕТАЛЕВІ КОНСТРУКЦІЙНІ МАТЕРІАЛИ.....	10
2.1.1 Конструкційні матеріали на основі заліза.....	10
2.1.2 Конструкційні матеріали на основі міді.....	18
2.1.3 Конструкційні матеріали на основі алюмінію.....	20
2.1.4 Конструкційні матеріали на основі магнію.....	23
2.1.5 Конструкційні матеріали на основі титану.....	23
2.2 КОМПОЗИЦІЙНІ КОНСТРУКЦІЙНІ МАТЕРІАЛИ.....	24
2.2.1 Класифікація композиційних матеріалів.....	24
2.3 ПОРОШКОВІ КОНСТРУКЦІЙНІ МАТЕРІАЛИ.....	26
2.3.1 Склад технологічного процесу виготовлення порошкових заготовок.....	26
2.3.2 Характеристика спечених матеріалів.....	27
2.3.3 Класифікація спечених матеріалів.....	28
2.3.4 Конструкційні спечені матеріали.....	29
РОЗДІЛ 3 ОСНОВИ МЕТАЛУРГІЇ ЧОРНИХ МЕТАЛІВ.....	31
3.1 ВИХІДНІ МАТЕРІАЛИ МЕТАЛУРГІЙНОЇ ПРОМИСЛОВОСТІ.....	32
3.2 ВИРОБНИЦТВО ЧАВУНУ.....	34
3.2.1 Сирі вихідні матеріали для доменної плавки.....	34
3.2.2 Підготовка залізних руд до доменної плавки.....	36
3.2.3 Будова доменної печі.....	42
3.2.4 Доменний процес.....	45
3.2.5 Продукти доменної плавки.....	49
3.2.6 Техніко-економічні показники доменної плавки.....	50
3.3 ВИРОБНИЦТВО СТАЛІ.....	51
3.3.1 Киснево-конверторне виробництво сталі.....	52
3.3.2. Мартенівське виробництво сталі.....	60
3.3.3 Виробництво сталі в електричних печах.....	66
3.3.4 Технологія виробництва сталі високої якості.....	71

3.3.5 Позадоменне виробництво сталі	73
3.3.6 Розливання сталі.....	76
РОЗДІЛ 4 МЕТАЛУРГІЯ КОЛЬОРОВИХ МЕТАЛІВ	86
4.1 ВИРОБНИЦТВО МІДІ.....	86
4.1.1 Сировинні матеріали для виробництва міді.....	86
4.1.2 Пірометалургійний метод виробництва міді	86
4.2 ВИРОБНИЦТВО АЛЮМІНІЮ	90
4.2.1 Сировинні матеріали для виробництва алюмінію	90
4.2.2 Виробництво глинозему.....	90
4.2.3 Виробництво кріоліту	91
4.2.4 Електролітичне одержання алюмінію	91
4.2.5 Рафінування алюмінію	93
4.3 ВИРОБНИЦТВО МАГНІЮ	93
4.3.1 Сировина для виробництва магнію	93
4.3.2 Електролітичне одержання магнію	93
4.4 ВИРОБНИЦТВО ТИТАНУ	94
4.4.1 Технологічна схема виробництва титану.....	94
4.4.2 Виплавка титанових сплавів	95
ЛІТЕРАТУРА	96

ВСТУП

Навчальний посібник написаний для студентів напрямків підготовки 0902 – „Інженерна механіка” і 0923 - “Зварювання”, відповідає навчальним програмам предметів „Технологія конструкційних матеріалів і матеріалознавство” та „Фізико-хімічні та металургійні основи виробництва металів” для машинобудівних спеціальностей. Особливістю навчального посібника є те, що спочатку в ньому викладено фізико-хімічні та механічні властивості металів, після – відомості про отримання найважливіших металів.

Автори включили у першу частину посібника відомості про принцип роботи доменних, мартенівських і електричних печей, конверторів, рафінування металів й інші металургійні процеси, які забезпечують підвищення якості металів, сплавів та інших конструкційних матеріалів.

Описання процесів видобування металів логічно побудовано з використанням їхніх фізичних і хімічних властивостей. Комплекс знань, отриманих з посібника забезпечує універсальний і у водночас фундаментальний підхід в опануванні знань про конструкційні матеріали та їхні властивості, основи металургії чорних і кольорових металів.

Посібник видається у двох частинах: перша – „Конструкційні матеріали: властивості, класифікація, виробництво”, друга – „Заготівельне виробництво”. У другій частині описані технологічні методи та способи виготовлення заготовок деталей машин литтям, обробкою тиском, зварюванням, а також порошкових виробів із конструкційних та зносостійких матеріалів.

Розділ 1 КОНСТРУКЦІЙНІ МАТЕРІАЛИ ТА ЇХ ВЛАСТИВОСТІ

Конструкційним матеріалом називається матеріал, що йде на виготовлення деталей конструкцій, які сприймають силове навантаження. Удосконалення техніки на кожному етапі розвитку ставить нові, більш складні вимоги до конструкційних матеріалів. Наприклад, суднобудуванню потрібні сталі й сплави з доброю зварюваністю і високою корозійною стійкістю; хімічному машинобудуванню - із високою й тривалою стійкістю в агресивних середовищах. Для літакобудування потрібні матеріали з високою міцністю та невеликою густиною, а ракетобудуванню - ще і з високою теплостійкістю, здатні витримувати високі, в кілька тисяч градусів, температури. Практично, кожна галузь машинобудування ставить до властивостей конструкційних матеріалів свої вимоги. Це стимулює як удосконалення існуючих конструкційних матеріалів, так і створення нових більш прогресивних матеріалів. Для цього використовуються досягнення таких галузей науки як матеріалознавство, фізика твердого тіла, порошкова металургія тощо.

1.1 ВЛАСТИВОСТІ КОНСТРУКЦІЙНИХ МАТЕРІАЛІВ

Матеріал може називатися конструкційним у тому випадку, якщо він має певний комплекс властивостей. Ці властивості прийнято поділяти на фізичні, хімічні, механічні, технологічні та експлуатаційні.

1.1.1 Фізичні та хімічні властивості

До фізичних властивостей конструкційних матеріалів відносяться температура плавлення, густина, коефіцієнти лінійного та об'ємного розширення, електропровідність, теплопровідність, магнітна проникність тощо. Фізичні властивості сплавів зумовлюються їхніми складом і структурою. В більшості випадків при призначенні матеріалу для виготовлення тієї чи іншої деталі фізичні властивості до уваги не беруться. Але в деяких галузях ці властивості потрібно враховувати. Так, в авіабудуванні потрібні матеріали з невеликою густиною, в суднобудуванні при виготовленні суден спеціального призначення, наприклад, мінних тральщиків, обов'язково потрібно враховувати магнітну проникність матеріалів.

До хімічних властивостей належать хімічна активність, здатність до хімічної взаємодії з агресивними середовищами, антикорозійні властивості.

1.1.2 Механічні властивості

Придатність матеріалу для виготовлення деталей, що несуть силові навантаження, зумовлюється його механічними властивостями. Механічні властивості матеріалів - це сукупність показників, які характеризують опір матеріалу діючому на нього навантаженню, його здатність деформуватися

при цьому, а також особливості його поведінки в процесі руйнування. До механічних властивостей зазвичай відносять опір матеріалу деформації (міцність) та опір руйнуванню (пластичність, в'язкість, здатність металу не руйнуватися при наявності тріщин).

Опір деформації, як правило, об'єднують у загальне поняття **міцність**, а опір руйнуванню - **надійність**.

Якщо руйнування відбувається не під час одного, а під час багатьох актів навантаження, причому кожного разу відбувається мікроруйнування, то це характеризує **довговічність** матеріалу. Очевидно, високоякісний конструкційний матеріал повинен бути одночасно міцним, надійним і довговічним. Існуючі методики випробувань матеріалів дозволяють отримувати кількісні показники цих важливих характеристик.

При оцінюванні механічних властивостей конструкційних матеріалів найчастіше користуються такими критеріями, які визначаються незалежно від конструктивних особливостей і характеру служби виробів. Ці критерії знаходяться шляхом стандартних випробувань гладеньких зразків на розтягування, стискання, згинання, твердість (статичні випробування) або на ударне згинання зразків (динамічні випробування).

При статичних випробуваннях на розтягування, коли навантаження на зразок росте повільно і плавно, за результатами одного дослідження можна встановити кілька важливих механічних характеристик матеріалу. Так, при розтягуванні зразка визначаються такі механічні властивості як міцність та пластичність.

Міцність - це показник, який характеризує здатність матеріалу чинити опір руйнуванню при навантаженнях. Основним, обов'язковим при випробуваннях для оцінювання міцності, є такий показник, як тимчасовий опір або границя міцності σ_g :

$$\sigma_g = P/S, \text{ МПа,}$$

де P - найбільше навантаження, що передувало руйнуванню зразка, MH (мега ν тони); S - площа поперечного перерізу зразка, m^2 .

Пластичність - це здатність матеріалу до пластичного деформування під дією механічних навантажень. Вона оцінюється такою характеристикою, як відносне видовження δ :

$$\delta = (L_k - L_o) / L_o \cdot 100 \%,$$

де L_k - довжина зразка після руйнування, L_o - довжина зразка до руйнування.

Важливою характеристикою механічних властивостей є твердість.

Твердість - це властивість поверхневого шару матеріалу чинити опір пружній та пластичній деформаціям або руйнуванню при місцевій пластичній взаємодії з боку іншого, більш твердого тіла (**індентора**) відповідної форми та розмірів.

Для багатьох сплавів установлена чітка залежність між твердістю, механічними та технологічними характеристиками (міцністю, зносостійкістю, оброблюваністю різанням, тиском тощо). Тому вимірювання твердості є найбільш поширеним методом механічних випробувань, тим більше, що здійснюється воно швидко, просто і без руйнування виробу.

Способи визначення твердості поділяються на статичні та динамічні в залежності від швидкості прикладання навантаження. Найбільш поширені методи, де використовується статичне навантаження індентора, перпендикулярне до поверхні зразка. Це методи Брінелля, Роквелла та Віккерса.

При вимірюванні твердості за методом Брінелля як індентор використовується стальна загартована кулька діаметром 10; 5 або 2.5 мм, яка вдавлюється в поверхню матеріалу під навантаженням від 153 до 29400 Н (від 15.6 до 3000 кГ). На поверхні зразка утворюється відбиток (лунка) діаметром d . Число твердості за Брінеллем, що позначається літерами HB (H - від англ. *hardness* - твердість, B - *Brinell*), вимірюється відношенням навантаження P , що діє на кульку діаметром D , до площі відбитка F :

$$HB = \frac{P}{F} = \frac{2P}{\pi D \cdot \sqrt{D^2 - d^2}}$$

Одиниця вимірювання твердості за Брінеллем - кГ/мм^2 або МПа . В першому випадку твердість записується так: $HB\ 200$, $HB\ 169$, де 200, 169 - величини твердості в кГ/мм^2 . Якщо твердість вимірюється в МПа , то запис такий: $HB\ 2000\ \text{МПа}$, $HB\ 1690\ \text{МПа}$.

Твердість за методом Роквелла визначається шляхом вдавлювання в зразок індентора у вигляді алмазного конуса з кутом при вершині 120° або сталюї загартованої кульки діаметром $1/16$ дюйма (1.588 мм). В першому випадку твердість записується HRC або HRA , у другому - HRB .

При вимірюванні твердості за Віккерсом в поверхню зразка вдавлюється алмазний індентор у формі чотиригранної піраміди з кутом при вершині 136° . Твердість за Віккерсом вимірюється в кГ/мм^2 і записується $HV200$ без одиниць вимірювання або в МПа і записується з указуванням одиниць вимірювання, наприклад $HV2000\ \text{МПа}$.

Алмазні індентори в методах Роквелла та Віккерса дозволяють визначати твердість практично будь-яких металевих матеріалів, тоді як метод Брінелля обмежується матеріалами з твердістю до значення приблизно $HB350\dots HB400$. Вище цих значень метод Брінелля дає спотворені результати внаслідок деформації самого індентора (сталюї кульки). Існують і інші методи визначення твердості.

До механічних властивостей конструкційних матеріалів відносять і такі, що визначають здатність металевих виробів сприймати ударні навантаження. Ці властивості виявляють схильність металів до крихкого руйнування. Це найбільш небезпечний вид руйнування, що катастрофічно швидко розвивається під дією порівняно невеликих напруг. До таких властивостей відноситься **ударна в'язкість**. Вона характеризує здатність матеріалу

поглинати механічну енергію в процесі деформування й руйнування під дією ударного навантаження. Зазвичай ударна в'язкість оцінюється роботою, необхідною для деформування й руйнування призматичного зразка, перерізом 10×10 мм і довжиною 55 мм з одностороннім поперечним надрізом при дослідженні на ударний згин, віднесеною до площі поперечного перерізу зразка в місці надрізу. Позначається символом KC і вимірюється в Дж/м^2 або в $\text{кГ}\cdot\text{м/см}^2$.

1.1.3 Технологічні властивості конструкційних матеріалів

Технологічні властивості конструкційних матеріалів - це комплекс фізико-хімічних властивостей цих матеріалів, зумовлених станом, складом і структурою в процесі взаємодії речовини з технологічним середовищем, тобто під час їхньої обробки. Оброблюваність матеріалу є основним критерієм його технологічності. Вона обумовлює вибір оптимального технологічного методу виробництва заготовок деталей машин, наприклад, литтям, обробкою тиском, зварюванням та подальшою їх обробкою для надання остаточних форм, розмірів, шорсткості, потрібних механічних характеристик. До основних технологічних властивостей відносяться **ливарні властивості**, тобто здатність до переробки в рідкому стані з метою отримання виливків певних розмірів, форми та якості металу; **оброблюваність тиском** - здатність сприймати пластичну деформацію без руйнування цілісності в процесі формозміни тиском в холодному або гарячому стані; **зварюваність** - здатність утворювати нероз'ємне зварне з'єднання потрібної якості; **оброблюваність різанням**, що визначає опір матеріалу стружкоутворенню при заданих шорсткості, точності та механічних властивостях оброблених поверхонь; **термічна оброблюваність** - здатність матеріалу до поліпшення механічних властивостей шляхом теплової дії на матеріал. Ця дія може поєднуватись також із хімічною, деформаційною, магнітною та ін.

Технологічні властивості конструкційних матеріалів нарівні з механічними є основними чинниками, що визначають вибір матеріалу для деталей, які сприймають великі та середні за значенням навантаження. Для деталей же, які або зовсім не навантажені, або несуть незначні навантаження, вирішальними чинниками є лише технологічні властивості того матеріалу, який вибирають з точки зору економічної доцільності.

1.1.4 Експлуатаційні властивості конструкційних матеріалів

Експлуатаційними властивостями прийнято називати такі, що визначають поведінку матеріалу в конкретних умовах його експлуатації. Це, наприклад, *корозійна стійкість* - здатність не реагувати з агресивним середовищем; *жароміцність і жаростійкість* - відповідно міцність та корозійна стійкість при високих температурах; *зносоустійкість* - опір матеріалу зношуванню; *холодноламкість* - утрата матеріалом механічних характеристик при низьких температурах тощо.

Розділ 2 КЛАСИФІКАЦІЯ КОНСТРУКЦІЙНИХ МАТЕРІАЛІВ

Конструкційні матеріали поділяються: за природою матеріалів - на металеві, неметалеві, композиційні та порошкові; за технологією виробництва - на деформовані (прокат, поковки, пресовані профілі та ін.), литі, спечені, зварні; за умовами роботи - на такі, що працюють при низьких температурах, жароміцні, корозійно-, окалино-, зносо-, паливо-, мастилостійкі тощо; за критеріями міцності - на матеріали малої й середньої міцності з великим запасом пластичності, високоміцні з помірним запасом пластичності.

Найбільш характерною класифікаційною ознакою є природа конструкційних матеріалів, серед яких в першу чергу виділяються металеві, оскільки понад 95% усіх деталей у машинобудуванні виробляються саме з них. Цю групу конструкційних матеріалів і розглянемо.

2.1 МЕТАЛЕВІ КОНСТРУКЦІЙНІ МАТЕРІАЛИ

Металеві конструкційні матеріали виготовляють із сплавів, створених сплавленням кількох металів, а також металів із різними неметалами. Зазвичай сплави мають більш високі фізичні, механічні, технологічні та експлуатаційні властивості ніж їх складові - чисті компоненти.

Для сплавів також характерна можливість суттєвого покращання всього комплексу властивостей шляхом термічної, хіміко-термічної, механічної та термомеханічної обробки.

Головною ознакою класифікації металевих конструкційних матеріалів слід вважати тип металу, що є основою сплаву. За цією ознакою конструкційні матеріали в машинобудуванні обмежуються сплавами на основі заліза, міді, алюмінію, магнію, титану. Сплави на основі інших металів (берилію, нікелю, молібдену, кобальту та деяких інших) застосовуються в спеціальних галузях техніки, наприклад, в авіаційних та ракетних двигунах, парових турбінах, електротехніці тощо.

2.1.1 Конструкційні матеріали на основі заліза

Властивості заліза: температура плавлення 1539°C , густина 7.874 г/см^3 , міцність $\sigma_B = 170...210 \text{ МН/м}^2$, відносне видовження $\delta = 45...55\%$, твердість $HV = 350...450 \text{ МПа}$, ударна в'язкість $KC = 300 \text{ МДж/м}^2$ ($30 \text{ кГ}\cdot\text{м/см}^2$).

Залізо - найважливіший метал сучасної техніки. В чистому вигляді залізо через його низьку міцність практично не використовується, хоча в побуті "залізними" часто називають його сплави - сталь та чавун. Значення заліза в сучасному житті визначається як його широким розповсюдженням у природі (4.65% за масою, друге місце серед металів після алюмінію), так і здатністю утворювати різноманітні сплави, в яких поєднуються досить

цінні властивості. На частку залізних сплавів припадає приблизно 95% усієї металевої продукції.

Найважливішими залізними сплавами, що застосовуються в сучасній техніці, є сплави заліза з вуглецем, вміст якого в сплаві визначає, практично, весь комплекс властивостей сплаву. Крім того, характерною особливістю залізвуглецевих сплавів є те, що різноманітною обробкою (термічною, механічною, термомеханічною тощо) можна змінювати їхню структуру, тобто розміри, форму і взаємне розташування кристалів різних фаз та їхнє співвідношення. Варіюючи склад і структуру, отримують залізвуглецеві сплави з різноманітними властивостями, що робить їх універсальними матеріалами.

Технічні залізвуглецеві сплави, які застосовують у машинобудуванні, крім вуглецю вміщують ще і різні домішки. Одні з них (фосфор, сірка, марганець, кремній, кисень, азот, водень) є звичайними, що з'явилися в сплавах під час здійснення технологічних процесів при їхньому виготовленні, інші ж (хром, нікель, молібден, титан, ванадій, вольфрам, кобальт, мідь та ін.) називаються легуючими і вводяться в сплави спеціально для покращання властивостей.

Технічні залізвуглецеві сплави називаються **сталями й чавунами**.

СТАЛЮ називається сплав заліза з вуглецем, вміст якого в сплаві не перевищує 2.14%. За хімічним складом сталь поділяється на вуглецеву та леговану.

Вуглецева сталь є найбільш розповсюдженою, її виплавка складає до 80% від загального об'єму виробництва. Сталь поділяється на три основні групи: 1) звичайної якості; 2) якісна загального призначення; 3) спеціалізована (інструментальна, котельна, мостова, суднобудівельна та ін.). Властивості вуглецевої сталі у значній мірі змінюються в залежності від вмісту вуглецю. Так, із збільшенням вмісту вуглецю підвищується твердість та міцність, покращуються ливарні властивості та здатність до загартовування, знижуються пластичність, ударна в'язкість, погіршуються зварюваність, оброблюваність тиском та різанням.

Сталь вуглецева звичайної якості (ДСТУ 2651-94) - це широко вживана і недорога сталь, з якої випускається до 70% всього прокату, що використовується в машинобудуванні, будівництві, транспорті та інших галузях. Маркується така сталь літерами **Ст**, цифрою від 0 до 6 (порядковий номер) та індексами сп, кп, або пс, що означає, відповідно, сталь *спокійна* (розкислена), сталь *кипляча* (нерозкислена) та сталь *напівспокійна* (розкислена неповністю). *Розкислення* - це видалення зі сталі кисню. Про мету та технологію цього процесу див. стор. 57

Сталь звичайної якості в залежності від марки містить 0.06...0.49% С, 0.25...1.1% Mn, 0.05...0.35% Si, до 0.04% P та до 0.05% S.

Приклади марок сталі звичайної якості : **Ст1кп, Ст3сп, Ст5пс.**

Зі сталі звичайної якості виготовляють гарячекатаний сортовий, фасонний, листовий, штабовий прокат і холоднокатаний тонколистовий, а також труби, поковки, штамповки, стрічки, дріт, метизи та ін. Ці сталі широко використовуються у будівництві для зварних, клепаних та болтових конструкцій (корпуси суден, каркаси парових котлів, конструкції підйомних кранів та ін.).

Сталь вуглецева якісна конструкційна (ГОСТ 1050-88) за хімічним складом поділяється на марки від Сталь 05 до Сталь 85, де число показує вміст вуглецю в сотих долях процента (відповідно 0.05%, 0.85%). Числа в марках сталі кратні 5 (10, 15, 20...85). Поділяється на киплячу (кп), напівспокійну (пс) і спокійну (без індексу). В деяких марках якісної сталі в кінці стоїть літера Г, що означає вміст марганцю до 1% (наприклад, Сталь 65Г). Умовно якісна вуглецева конструкційна сталь поділяється на низьковуглецеву (Сталь 05...Сталь 20), середньовуглецеву (Сталь 25...Сталь 40) та високовуглецеву (Сталь 45 ... Сталь 85).

Сталі якісні конструкційні відрізняються меншою масовою часткою сірки та фосфору ($\leq 0.04\%$) обмеженим вмістом інших елементів, неметалевих включень.

Низьковуглецеві сталі використовуються для малонавантажених деталей – прокладки, шайби, кузови легкових автомобілей, елементів зварних конструкцій тощо (сталі 08, 08кп, 10), а також для деталей, що піддаються цементації (насиченню вуглецем) для підвищення твердості та зносостійкості (малонавантажені шестерні, шпинделі, кулачкові валики, втулки та ін. (сталі 15, 20) та відповідальних зварних конструкцій).

Середньовуглецеві сталі 30, 35, 40 та високовуглецеві сталі 45, 50 після термічної обробки, поверхневого гартування використовують для різних деталей багатьох галузей машинобудування (розподільчі вали, фрикційні диски, шестерні, шатуни, шпинделі, вали).

Сталі 60...85, маючи високу міцність, твердість, пружність, використовуються для виготовлення деталей, які після відповідної термічної обробки працюють в умовах тертя під дією високих вібраційних навантажень (пружини, ресори, прокатні валки тощо).

Легованими називаються сталі, до складу яких крім заліза, вуглецю та неминучих домішок, входять *легуючі елементи*, які надають сталям визначених фізико-хімічних, механічних, технологічних або експлуатаційних властивостей. В марках легованих сталей про присутність легуючих елементів свідчить наявність літер: Н - нікель (*Ni*), Х - хром (*Cr*), Г - марганець (*Mn*), С - кремній (*Si*), В - вольфрам (*W*), Ф - ванадій (*V*), М - молібден (*Mo*), Д - мідь (*Cu*), К - кобальт (*Co*), Б - ніобій (*Nb*), Т - титан (*Ti*), Ю - алюміній (*Al*), Р - бор (*B*), А - азот (*N*). Але, якщо літера А стоїть в кінці марки, то це свідчить про те, що сталь має більш низький вміст сірки й фосфору (до 0.03% кожного), тобто є високоякісною (сірка і фосфор є безумовно шкідливими елементами у залізобуглецевих сплавах). Сталі, в марках яких у кінці не стоїть літера А, можуть мати вміст сірки та фосфору до

0.05...0.06%. Цифри після літер вказують на приблизний вміст відповідного елемента в процентах, але якщо вміст елемента складає 1.0...1.5% і менше, то цифра не ставиться. Перші цифри в марці сталі показують вміст вуглецю в сотих частках процента (в інструментальній сталі - в десятих частках процента). В деяких випадках, наприклад, в інструментальних сталях, які містять вуглецю більше 1%, цифри, що визначають його вміст, відсутні. Так, наприклад, інструментальна сталь з 1.45...1.70% C, 11.0...12.5% Cr і 0.5...0.8% Mo позначається X12M.

Леговані сталі зазвичай поділяються на конструкційні, інструментальні та сталі особливих властивостей (електротехнічні, нержавіючі, жароміцні, зносостійкі тощо)

Приклад маркування легованих сталей: Сталь 08X21H6M2TA містить (у середньому) 0.08% C, 21% Cr, 6% Ni, 2% Mo, 1% Ti, високоякісна.

В деяких випадках маркування сталей відступає від загальноприйнятого і літера вказує на призначення цих сталей. Так, літерою P позначаються інструментальні швидкорізальні сталі (від англ. *rapid* - швидкий) - P18 (18% W), E - електротехнічні сталі - E3A (3% Si), Ш - підшипникові сталі - ШХ15 (1.5% Cr).

Легування здійснюється, як правило, шляхом сплавлення основного металу з легуючими елементами, які вводять у рідкий метал зазвичай у вигляді феросплавів, тобто сплавів заліза з відповідними елементами (ферохрому, ферованадію тощо) або ж у вигляді чистих металів.

ЧАВУНОМ називають сплав заліза з вуглецем при вмісті останнього більше 2.14%. До складу чавуну входять також постійні домішки - марганець (до 1.0%), кремній (до 3.5%), сірка й фосфор (до 0.1% кожного).

Слід розрізняти чавуни доменні (чавуни первинної плавки) та конструкційні (чавуни вторинної плавки). Доменні чавуни виплавляються в доменних цехах металургійних заводів і використовуються переважно для подальшої переробки в сталь (переробні чавуни) і частково (ливарні чавуни) - як один із компонентів шихти для виготовлення конструкційних чавунів у ливарних цехах машинобудівних заводів (шихта - це суміш матеріалів у певній пропорції, що підлягає переробці в металургійних печах для отримання кінцевих продуктів із заданими властивостями).

В цьому розділі розглянемо суто конструкційні чавуни, із яких виробляють литі деталі машин.

Чавун вторинної плавки - один з основних конструкційних матеріалів сучасного машинобудування. Застосовується тільки як ливарний матеріал. На деталі, виготовлені із чавуну, припадає біля 75% від загальної маси виливків. Цьому сприяють його високі механічні та технологічні властивості. Деякі чавуни за міцністю мало чим поступаються вуглецевим сталям, але є дешевшими за них.

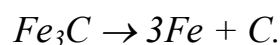
В залежності від того, в якому стані знаходиться вуглець чавуни поділяють на *білі* та *графітізовані*. В білих чавунах весь вуглець, не розчинений у залізі, знаходиться у зв'язаному стані у вигляді хімічної сполуки Fe_3C - карбїду заліза (цементиту). Назву білий чавун отримав за виглядом зламу, який має матово-білий колір. Білий чавун надто твердий, крихкий, практично не піддається обробці ріжучим інструментом і знаходить обмежене застосування (для виготовлення деталей, від яких потребують високу зносостійкість - прокатні валки, робочі тіла кульових млинів тощо). Процес утворення в чавуні цементиту називається *вібїлом*.

У промисловості застосовуються чавуни, в яких весь вуглець (або його більша частина) знаходиться у вигляді графіту, що забезпечує зниження твердості, підвищення оброблюваності різанням, високі ливарні і антифрикційні властивості. Такий чавун називається *графітізованим*. Утворення графіту в чавуні може відбуватися в результаті безпосереднього виділення його в рідкому чавуні або внаслідок розпаду попередньо утвореного цементиту. Процес утворення в чавуні (а інколи і в сталі) графіту називається *графітизацією*.

На процес кристалізації чавуну в білому чи графітізованому стані впливають швидкість охолодження виливків після заливання рідким металом та хімічний склад чавуну. Так, вібїлу сприяють висока швидкість охолодження і такі елементи як марганець, хром, сірка. Графітизації ж сприяють повільне охолодження, а з хімічних елементів - вуглець і кремній.

Вплив швидкості охолодження на процес графітизації проявляється в тому, що в одному і тому ж виливку, частини якого охолоджуються з різною швидкістю, може бути як біла структура (поверхневі шари, тонкі частини виливка), так і графітізована (товсті частини виливка, внутрішні стінки). Чавун, в якому частина вуглецю знаходиться у вигляді цементиту Fe_3C , а частина - у вигляді графіту, називається **половинчастим**.

Якщо чавун, в якому вуглець знаходиться у вигляді цементиту (білий або половинчастий) зазнає тривалого впливу високої температури, то в ньому також відбудеться процес графітизації, тобто розпад цементиту на вуглець і залізо:



Така термічна обробка білого або половинчастого чавуну називається **вїдпалом**.

В залежності від форми графітних включень у графітізованих чавунах останні поділяються на **сірий, ковкий, високоміцний** та чавун із **вермикулярним** графітом.

Структура чавуну складається з металевої основи та графіту. Графітні включення в металевій основі з огляду на те, що графіт має дуже низькі механічні властивості порівняно з металевою основою, можна розглядати як порожнечі, тріщини. Природно, що чим більший об'єм займають ці пусто-

ти, тобто чим більше в чавуні вуглецю, тим нижчі механічні властивості чавуну. При однаковому об'ємі пустот властивості чавуну будуть залежати також від площі їхньої поверхні, тобто від форми. Включення пластинчатої форми мають найбільш розгалужену поверхню і тому найбільше знижують механічні властивості. З округленням графітних включень їхній негативний вплив зменшується й стає найменшим у випадку включень кулястої форми.

В багатьох випадках, завдяки графіту, чавун має переваги перед сталлю: 1) наявність графіту полегшує оброблюваність різанням, робить стружку ламкою; 2) чавун має добрі антифрикційні властивості завдяки змащувальній дії графіту; 3) наявність графітних включень швидко гасить вібрації та резонансні коливання; 4) чавун майже нечутливий до дефектів поверхні, надрізів тощо; 5) чавун має добрі ливарні властивості, особливо рідкотекучість, тобто заповнюваність ливарної форми.

Сірий чавун (ГОСТ1412-79). Сірим називається чавун, в якому графіт має форму дещо вигнутих пластин різної довжини та товщини в залежності від марки чавуну (рис. 1).

Сірий чавун - складний сплав, хімічний склад якого коливається в таких межах: 3.2...3.8% C; 1.0...3.5% Si; 0.5...0.8% Mn; 0.2...0.4% P; до 0,12% S. Сірий чавун поділяється на марки : СЧ10; СЧ15; СЧ20; СЧ25; СЧ30; СЧ35; СЧ40; СЧ45 (С - сірий, Ч - чавун, цифри показують міцність чавуну в кГ/мм^2). Твердість сірого чавуну коливається від *HB129* до *HB269* в залежності від марки. Пластичність сірого чавуну мізерно мала (відносне видовження δ не перевищує 0.5%), тому він може застосовуватись для виготовлення деталей, які не зазнають навантажень на розтяг і удар.

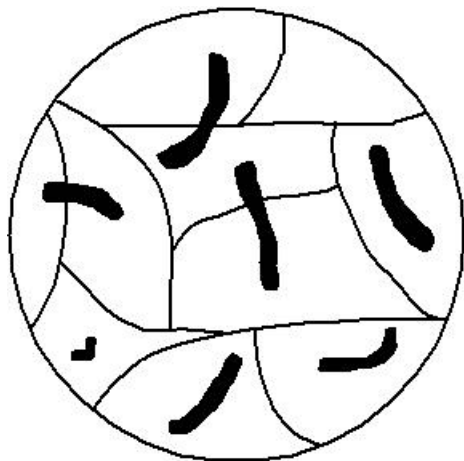


Рисунок 1 - Форма графіту в сірому чавуні

Це корпуси редукторів, насосів, стояки, кришки, маховики, гільзи та поршні циліндрів, циліндри парових машин і компресорів, станини верстатів, гальмівні барабани тощо.

Ковкий чавун (ГОСТ 1215-79). Ковким називається чавун, в якому графіт має пластівчасту (кляксоподібну) форму (рис. 2). Така форма графіту утворюється при відпалі білого чавуну (рис. 3). Назва “ковкий” не означає, що цей чавун можна кувати, або піддавати будь-якій іншій обробці тиском. Це суто ливарний матеріал а назва свідчить

тільки про його більшу пластичність порівняно із сірим чавуном. ковкий чавун поділяється на марки: КЧ30-6; КЧ33-8; КЧ35-10; КЧ37-12; КЧ45-6; КЧ50-4; КЧ56-4; КЧ60-3; КЧ63-2 (К - ковкий, Ч - чавун, перші дві цифри показують міцність у кГ/мм^2 , другі - відносне видовження в процентах).

Хімічний склад ковкого чавуну знаходиться в межах: 2.4...2.8% C; 0,8...1.4% Si; 0.3...1.0% Mn; 0.08...0,1% S; до 0.2% P.

Понижені значення вмісту вуглецю та кремнію і підвищений марганцю потрібні для того, щоб у виливках була структура білого чавуну. З цією ж метою товщина стінок виливків не повинна перевищувати 40...50 мм. При більших розмірах в стінках можливе утворення пластинчатого графіту і чавун стає непридатним для відпалу.

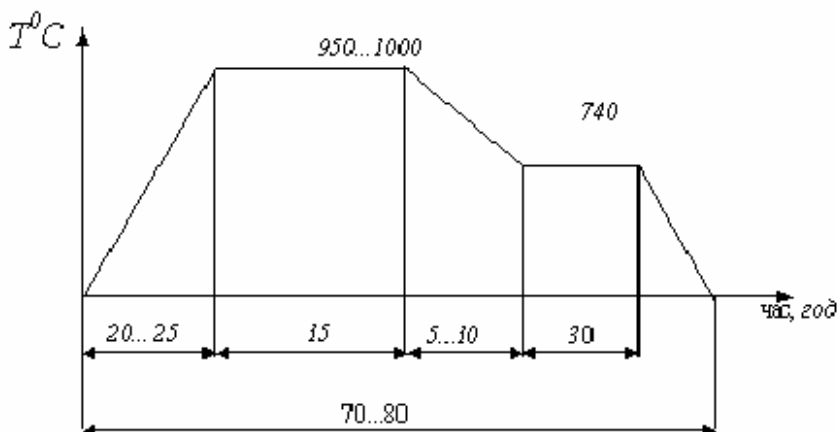
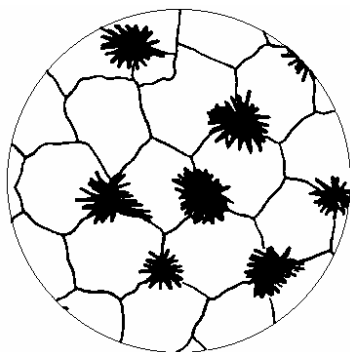


Рисунок 2 - Форма графіту у ковкому чавуні

Рисунок 3 - Графік відпалу білого чавуну на ковкий

Ковкі чавуни знайшли широке застосування в сільськогосподарському, автомобільному, текстильному машинобудуванні. З нього виготовляють деталі високої міцності, що працюють у важких умовах зношування, здатні сприймати ударні та змінні за напрямом навантаження (картери редукторів, гаки, скоби, фланці, ступиці коліс, елементи карданних валів, ланцюги та ролики конвеєрів тощо). Добрі ливарні властивості вихідного білого чавуну дають можливість виготовляти виливки складної форми.

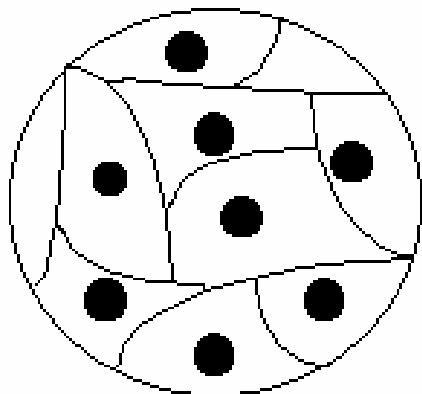


Рисунок 4 - Форма графіту у високоміцному чавуні

Високоміцний чавун (ДСТУ 3925-99).

Високоміцним називається чавун, в якому графітні включення мають кулясту форму (рис. 4). Така форма графіту утворюється при обробці рідкого чавуну невеликими дозами таких елементів як магній, церій, кальцій, ітрій. Ці елементи називаються **модифікаторами**. Вони, практично, не змінюють хімічний склад сплавів, зате суттєво впливають на їхню структуру, змінюючи форму графітних включень, розмір зерен, їх розташування тощо. Як модифікатор для виготовлення чавуну з кулястим графітом найчасті-

ше всього використовується магній - найбільш ефективний і дешевий елемент. Остаточний вміст магнію для отримання кулястого графіту становить 0.04...0.06%. За вмістом решти елементів високоміцний чавун не відрізняється від сірого, за винятком сірки, якої у високоміцному чавуні 0.01...0.03%. Таке зменшення вмісту сірки відбувається завдяки тому, що магній при обробці рідкого чавуну активно реагує із сіркою з утворенням нерозчинних у чавуні сульфідів магнію Mg_2S .

Високоміцний чавун поділяється на марки: ВЧ 350-22; ВЧ 400-15; ВЧ 420-12; ВЧ 450-10; ВЧ 450-5; ВЧ 500-7; ВЧ 600-7; ВЧ 700-2; ВЧ 800-2; ВЧ 900-2; ВЧ 1000-2 (В - високоміцний, Ч - чавун, перше число вказує межу міцності на розтяг в МПа, друге число через дефіс - значення межі відносного видовження у відсотках).

Високоміцний чавун використовується для виготовлення середньо- та важко навантажених деталей відповідального призначення: прокатного, ковальсько-пресового обладнання, корпусів парових турбін, колінчатих валів для автомобілів, тракторів та комбайнів, поршнів, кронштейнів та інших деталей.

Чавун із вермикулярним графітом. Високоміцний чавун із кулястим графітом поряд із його позитивними якостями (високі механічні та експлуатаційні характеристики) має і суттєві недоліки (підвищену об'ємну усадку, понижену теплопровідність, схильність до вибілу). В чавуні з **вермикулярним** графітом ці недоліки відсутні. В ньому поєднуються високі механічні і ливарні властивості, висока теплопровідність, низька собівартість.

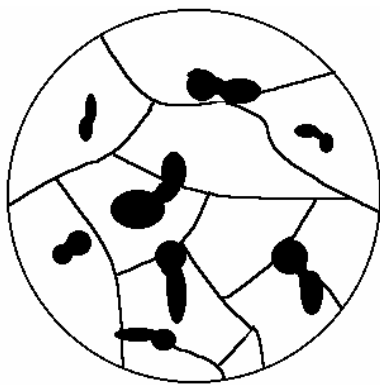


Рисунок 5 - Вермикулярна форма графіту

Графіт в такому чавуні має вигляд коротких потовщених пластин з закругленими кінцями (рис.5), форма яких є перехідною між пластинчатим і кулястим графітом. Як конструкційний матеріал чавун із вермикулярним графітом є найбільш молодим типом чавуну. Перша технологія його виробництва була розроблена лише в 1966 році. Суть цієї технології полягає в тому, що рідкий чавун обробляється модифікаторами в кількості, недостатній для отримання цілковито кулястої форми графіту. У структурі чавуну утворюється вермикулярний графіт і 20..30% кулястого. Наприклад, при обробці чавуну магнієвими модифікаторами остаточний вміст магнію для забезпечення вермикулярного графіту повинен бути біля 0.02%.

До 1999 р. не було стандартів на чавун із вермикулярним графітом, і навіть це не перешкоджало його успішному використанню в машинобудуванні. Зараз існує ДСТУ 3326-99 "Чавун з вермикулярним графітом". Так цей чавун поділяється на марки: ЧВГ 300-4; ЧВГ 400-4; ЧВГ 500-1 (Ч – чавун, В – вермикулярний, Г – графіт, перше число вказує межу міцності на

розтяг в *МПа*, друге число через дефіс - значення межі відносного видовження у відсотках.

Чавун з вермикулярним графітом є ефективним матеріалом для деталей машин, які зазнають досить високих статичних, ударних і циклічних навантажень, працюють в умовах теплосмін тощо. В автомобілебудуванні цей чавун застосовується для виготовлення головок блоків циліндрів, випускних колекторів, гальмівних дисків, колінчатих і розподільчих валів, блоків циліндрів, зубчатих коліс, корпусів турбокомпресорів тощо.

2.1.2 Конструкційні матеріали на основі міді

Властивості міді: температура плавлення 1083°C , густина 8.96 г/см^3 , міцність 220 МН/м^2 , відносне видовження 60%, твердість *НВ35*. Мідь характеризуєть високі тепло- та електропровідність, пластичність і корозійна стійкість. За тепло- та електропровідністю мідь займає друге місце після срібла, але внаслідок її більшого практичного значення ці властивості прийнято вважати еталоном (100%), по відношенню до якого оцінюються інші метали.

Незважаючи на порівняно невелике розповсюдження міді в природі (0.0047%), вона відноситься до металів, відомих людині з далекої давнини. Цьому сприяло те, що мідь зустрічається в природі у вигляді самородків а також її легка відновлюваність з оксидів і карбонатів. Застосування людиною міді (мідний вік - 7...4 тис. до н.е.), а потім її сплавів (бронзовий вік - 4...1 тис. до н.е.) відіграло значну роль у розвитку матеріальної культури людської цивілізації.

В наш час приблизно половина міді, що виплавляється, використовується переважно в електротехнічній промисловості завдяки високій електропровідності, а половина - для виготовлення сплавів на її основі. Зберігаючи позитивні якості міді (високі тепло - та електропровідність, корозійну стійкість, пластичність та ін.), мідні сплави мають високі механічні, технологічні та експлуатаційні властивості.

Для легування мідних сплавів використовуються переважно такі елементи як олово, цинк, алюміній, кремній, марганець, нікель, берилій, свинець, залізо, фосфор. В марках мідних сплавів ці елементи позначаються такими літерами: *Zn* - Ц; *Sn* - О; *Al* - А; *Si* - К; *Mn* - Му; *Ni* - Н; *Be* - Б; *Pb* - С; *Fe* - Ж; *P* - Ф. Мідні сплави поділяються на дві основні групи – **латуні, бронзи та мідно-нікелеві сплави.**

Латуні - це сплави, в яких основним легуючим елементом є цинк. Поділяються на подвійні (прості) та багатокомпонентні (леговані). Подвійні латуні маркуються літерою Л (латунь) і числом, яке показує середній вміст міді в сплаві (Л96, Л90, Л59 тощо). Решта в сплаві - цинк. Багатокомпонентні латуні, призначені для лиття, маркуються літерами Л (латунь), Ц - (цинк), далі число, що показує вміст цинку в процентах, за ним ставляться літери, які показують наявність того чи іншого легуючого елемента

з вказанням біля нього вмісту цього елемента в процентах. Наприклад, ЛЦ38Мц2С2 - латунь, яка містить 38% *Zn*, 2% *Mn*, 2% *Pb*, решта - мідь.

Оброблювані тиском складні латуні маркують літерою Л, за якою ідуть літери, що позначають легуючі елементи, а за ними перші дві цифри показують вміст міді, а наступні вміст інших елементів (решта цинк), наприклад, марка ЛАНКМц 75-2-2,5-0,5-0,5 означає латунь з масовою часткою *Cu* – 75%; *Al* – 2%; *Ni* – 2.5%; *Si* – 0.5; *Mn* – 0.5%.

Латуні мають високі механічні властивості, добре оброблюються різанням і піддаються обробці тиском, литтям, мають високу корозійну стійкість у прісній та морській воді, високі антифрикційні властивості.

Бронзи - це сплави міді зі всіма елементами крім цинку, який може входити до складу бронз, але не як основний легуючий елемент. Бронзи поділяються на дві групи - **олов'яні** та **безолов'яні**. В олов'яних бронзах основним легуючим елементом є олово. Подвійні олов'яні бронзи з 9...11% *Sn* (Бр.О10) мають високі антифрикційні властивості і є кращими підшипниковими сплавами. З них виготовляють також вінці зубчатих, черв'ячних коліс для механізмів відповідального призначення. Але внаслідок дороговизни і дефіцитності олова такі бронзи мають обмежене використання. Для економії олова його частково в бронзах замінюють цинком, свинцем, нікелем, фосфором. Такі бронзи дешевші і мають кращі механічні та технологічні властивості, наприклад, оброблюваність різанням і тиском, корозійну стійкість, рідкотекучість. У легованих олов'яних бронзах вміст олова знаходиться в межах 3...6%.

Безолов'яні бронзи як основний легуючий елемент містять *Al*, *Pb*, *Be*, *Si*, *Mn* і їх називають відповідно алюмінієвими, свинцевими, берилієвими, кремнієвими, марганцевими. Такі бронзи мають високі механічні властивості (алюмінієві), корозійну стійкість, пластичність, теплостійкість (марганцеві), добрі ливарні властивості (кремнієві), міцність, твердість, зносостійкість (берилієві), високі антифрикційні властивості (свинцеві). Безолов'яні бронзи значно дешевші за олов'яні й мають досить широке застосування в промисловості для виготовлення труб, прутків, стрічок, зубчатих коліс, частин насосів і турбін, арматури та деталей хімічного машинобудування й суднобудування тощо.

Бронзи поділяються на деформовні та ливарні. Деформовні бронзи маркуються літерами Бр, а після них вказують основні легуючі елементи, а за ними в такому ж самому порядку цифри, які вказують на вміст цих елементів (решта – мідь). Вміст міді як в деформовних, так і в ливарних бронзах визначається за різницею від 100%. Наприклад, БрОЦС4-4-4 означає, що до складу цієї бронзи входить по 4% *Sn*, *Zn* і *Pb*, решта – *Cu*; а в бронзі БрАЖН10-4-4 міститься 10% *Al*, по 4% *Fe* та *Ni*, решта – *Cu*.

В ливарних бронзах вміст усіх компонентів у відсотках пишеться відразу після літер, що позначають ці компоненти. Наприклад, БрО3Ц7С5Н1 означає, що до складу цієї бронзи входить 3% *Sn*, 7% *Zn*, 5% *Pb*, 1% *Ni* решта – *Cu*.

Мідно-нікелеві сплави, до яких відносять мельхіор, незільбер та куніаль. Ці сплави мають гарні механічні властивості, високу корзійну стійкість, добре обробляються тиском у гарячому та холодному станах. Мельхіори МНЖМц 30-1-1, МН 19 використовують у ювелірній промисловості, з них виготовляють столові прилади – ножі, виделки тощо.

Незільбери містять до 35% *Ni* і до 45% *Zn* (наприклад МНЦ 15-20), вони характеризуються високою міцністю, мають красивий сріблястий колір. Використовують цей сплав для виготовлення деталей в електротехніці, ЕОМ, телевізійній техніці, медицині, побутового посуду тощо.

Куніалями називають сплави міді з нікелем та алюмінієм (МНА 13-3, МНА 6-1,5). Вони мають високі механічні властивості, гарну крозійну стійкість у воді. Використовують їх у машинобудуванні для виготовлення пружин та спеціальних деталей в електротехніці.

2.1.3 Конструкційні матеріали на основі алюмінію

Властивості алюмінію: температура плавлення 660°C , густина 2.7 г/см^3 , міцність $50...60 \text{ МН/м}^2$, твердість $\text{HB}170 \text{ МН/м}^2$, відносне видовження до 50%. За розповсюдженням у природі (8.8% за масою) алюміній займає третє місце після кисню та кремнію і перше - серед металів.

Маючи високу електропровідність, алюміній широко застосовується в електротехнічній промисловості. Як конструкційний матеріал використовуються сплави алюмінію з такими елементами як кремній, мідь, марганець, магній, цинк, літій, берилій. Основні позитивні якості алюмінієвих сплавів - це невелика густина, високі електро- та теплопровідність, корозійна стійкість, висока питома міцність.

За способом виробництва виробів з алюмінієвих сплавів останні можна поділити на дві групи: ливарні для фасонних виливків та деформовні (у т.ч. спечені) для виготовлення напівфабрикатів (листів, плит, труб, профілів, дроту, поковок) шляхом деформації (прокатування, кування, штампування тощо).

Ливарні алюмінієві сплави призначені для застосування в ливарному виробництві при виготовленні фасонних виливків, в приладо-, автомобіле-, суднобудуванні, авіації тощо. Серед алюмінієвих ливарних сплавів найбільше застосування отримали *силуміни* - сплави алюмінію з кремнієм

Силуміни охоплюють подвійні сплави системи *Al - Si* з вмістом до 11 - 13% *Si* і сплави більш складних систем: *Al-Si-Mg*, *Al-Si-Cu*, *Al-Si-Mg-Cu*.

Сплави цієї групи характеризуються добрими ливарними властивостями, порівняно високою корозійною стійкістю, високою щільністю (герметичністю виливків), середньою міцністю ($180...260 \text{ МПа}$).

Крім силумінів застосовуються також і сплави систем *Al-Mg*, *Al-Mg-Si*, що мають високу корозійну стійкість і міцність, систем *Al - Cu*, *Al - Cu -*

Mn, *Al-Cu-Mg*, *Al-Cu-Mg-Mn* з високою міцністю і жаростійкістю але з гіршими технологічними властивостями (ливарними), ніж силуміни.

За ДЕСТУ 2839 – 94 ливарні алюмінієві сплави поділяються на п'ять груп:

1. Сплави системи *Al-Si-Mg*, які маркуються літерами АК (А – алюміній, К – кремній) і цифрами, що вказують вміст кремнію у відсотках. Наприклад, ливарні алюмінієві сплави АК7, АК12 мають вміст кремнію, відповідно 7 і 12%.

2. Сплави системи *Al-Si-Cu*, які маркуються літерами АКМ (А – алюміній, К – кремній, М – мідь) і цифрами, які вказують вміст кремнію й міді у відсотках, причому цифру ставлять одразу після відповідної букви. Якщо вміст відповідного компонента $\leq 1\%$, то "1" не ставиться. Наприклад, АК5М, АК5М7 мають вміст кремнію 5% в обох сплавах і відповідно 1 і 7% міді.

3. Сплави системи *Al-Cu*, у яких маркування проводиться аналогічно. Приклад таких сплавів АМ5; АМ4,5Кд (букви "Кд" – означають кадмій).

4. Сплави системи *Al-Mg*. Приклад таких сплавів АМг4К1,5; АМг5К тощо (букви "Мг" – означають магній).

5. Сплави алюмінію з іншими компонентами (*Zn* – 3.5...12%, *Mg* – 1.5...2.0%, *Si* – 6...10%). Наприклад, АК7Ц9, АЦ4Мг тощо (буква "Ц" – означає цинк).

Збереглося також маркування ливарних алюмінієвих сплавів літерами АЛ (А - алюміній, Л - ливарний) і цифрами, що вказують тільки на порядковий номер у відповідному ГОСТі, наприклад, АЛ2, АЛ8, АЛ19 та ін.

Деформовні алюмінієві сплави поділяються на такі, що не зміцнюються термічною обробкою і - зміцнюються. До першої групи відносяться подвійні сплави систем *Al-Mg* (АМг) і *Al-Mn* (АМц). Вони мають високу корозійну стійкість, добре зварюються; їх широко використовують в річковому та морському суднобудуванні, при виробництві ракет, гідролітаків, зварних емкостей, трубопроводів, цистерн, холодильників, дверей, віконних рам тощо.

До деформовних алюмінієвих сплавів, які зміцнюються термічною обробкою, відносяться:

1. Дуралюміни - сплави системи *Al-Cu-Mg*, в які додатково вводять марганець (0.4...1.8%) для підвищення корозійної стійкості і усунення шкідливого впливу заліза як постійної домішки внаслідок використання недостатньо чистого алюмінію при виготовленні сплавів. Дуралюмін (марки Д1, Д16) має високу міцність ($\sigma_s = 400...550 \text{ МПа}$) і використовується для виготовлення деталей і елементів конструкцій середньої і підвищеної міцності (обшивки, шпангоути, нервюри, лонжерони літаків, кузови вантажних автомобілів тощо).

2. Сплави авіаль (марок АВ) системи *Al-Cu-Mg-Mn* поступаються дуралюмінам міцністю, але більш пластичні в холодному та гарячому ста-

ні, добре зварюються й протистоять корозії. З цих сплавів виготовляють різноманітні напівфабрикати (листи, прутки, труби), із яких виготовляють деталі й елементи конструкцій, що несуть помірні навантаження.

3. Високоміцні алюмінієві сплави марок В95, В96 - це сплави системи *Al-Mg-Cu-Zn*. Мають високу міцність ($\sigma_s = 500...700$ МПа) і використовуються для виготовлення деталей високонавантажених конструкцій.

4. Алюмінієві сплави для кування й штампування марок АК4, АК6, АК8 системи *Al-Mg-Cu-Mn-Si*. Використовують для виготовлення деталей складної форми куванням і штампуванням при температурах $450...475^{\circ}\text{C}$. Це крильчатки, фітінги, підмоторні рами, пояси лонжеронів, лопасті гвинтів вертольотів тощо.

Термічна обробка для підвищення міцності деформовних алюмінієвих сплавів полягає у загартуванні виробів із температур $495...525^{\circ}\text{C}$ в холодній воді з наступним старінням при $150...180^{\circ}\text{C}$ протягом $4...12$ год.

До алюмінієвих деформовних сплавів відносять також *спечені сплави*, які виготовляють послідовним брикетуванням, спіканням й пресуванням порошків. До таких сплавів відносяться матеріали зі спеченої алюмінієвої пудри (САП) і спечені алюмінієві сплави (САС).

Матеріали САП складаються з алюмінію й оксиду алюмінію (6...22%). Вихідним матеріалом для одержання пудри алюмінію і його оксиду є порошок алюмінію, який виготовляють розпиленням розплавленого алюмінію. Порошок розмелюється в кульових млинах в атмосфері азоту з додаванням 2...3% кисню для окислення одержаної пудри алюмінію й утворення оксиду алюмінію Al_2O_3 . Вміст оксиду алюмінію в суміші й розмір часток пудри залежить від тривалості розмелювання.

Матеріал САП характеризується високою міцністю, жароміцністю, корозійною стійкістю і термічною стабільністю властивостей. САП добре деформується в холодному й гарячому стані, легко оброблюється різанням, задовільно зварюється. З цього матеріалу виготовляють листи, профілі, штамповані заготовки, труби, фольгу. З них виробляють деталі, які працюють тривалий час при температурах $300...500^{\circ}\text{C}$: поршневі штоки, лопаті турбін і вентиляторів в хімічній і нафтовій промисловості.

Спечені алюмінієві сплави САС виготовляють із порошків, одержаних розпиленням рідких алюмінієвих сплавів певних марок. Практичне значення мають спечені сплави з низьким коефіцієнтом лінійного розширення, близьким до коефіцієнта лінійного розширення сталі, наприклад, сплав САС-1 (2.5...30% Si, 5...7% Ni, решта - Al). Ці сплави замінюють більш важкі сталі при виготовленні окремих деталей приладів. Механічні властивості САС характеризуються досить високою міцністю ($\sigma_s = 260$ МПа), твердістю ($\text{HB}1200$ МПа) і низькою пластичністю ($\delta = 1.0...1.5\%$). Цим методом одержують стандартні алюмінієві порошкові сплави Д16П, АК4П та ін. (П - порошковий). Порівняно з ливарними спечені сплави мають більш високу тривалу міцність при температурах $250...350^{\circ}\text{C}$.

2.1.4 Конструкційні матеріали на основі магнію

Властивості магнію: температура плавлення 651°C , густина 1.74 г/см^3 , міцність $\sigma_s = 15...200 \text{ МПа}$, твердість $\text{HB}300... \text{HB}360 \text{ МПа}$, відносне видовження $\delta = 8...11.5\%$ (перші значення відносяться до литого магнію, другі - до деформованого). Розповсюдження в земній корі 1.87% за масою (третє місце серед конструкційних металів після заліза та алюмінію). Магнієві сплави поділяються на ливарні для виготовлення фасонних виливків та деформовні для виготовлення заготовок пресуванням, прокаткою, куванням, штампуванням.

Як легуючі елементи в магнієвих сплавах використовують алюміній (до 10%), цинк (до 6%), марганець (до 2.5%), цирконій (до 1.5%).

Ливарні магнієві сплави маркуються літерами МЛ і цифрою (порядковий номер), наприклад, МЛ2, МЛ5, МЛ10 та ін. Магнієві ливарні сплави придатні для усіх відомих способів лиття - в піщані, оболонкові форми, в кокілі, під тиском, за моделями, що виплавляються.

Деформовні магнієві сплави маркуються літерами МА і цифрою (порядковий номер), наприклад, МА1, МА5, МА11 та ін.

Магнієві сплави придатні для роботи при низьких, нормальних та підвищених температурах. Завдяки малій густині ($\gamma = 1.4...2 \text{ г/см}^3$), високій питомій міцності ($\sigma_s/\gamma = 24$ проти 21 для алюмінієвих, 22 для титанових сплавів, 23 для сталі), здатності поглинати енергію удару і вібраційні коливання, відмінній оброблюваності різанням магнієві сплави широко використовуються в промисловості, передусім для зниження маси виробів, підвищення їх жорсткості. Вони застосовуються в автомобільній, тракторній промисловості (картери двигунів, коробки передач, барабани коліс та інші деталі), в електро- та радіотехніці (корпуси приладів, деталі електродвигунів), в оптичній промисловості (корпуси біноклів, фотоапаратів) та в багатьох інших галузях техніки. Основне обмеження в застосуванні магнієвих сплавів - понижена корозійна стійкість у деяких середовищах.

2.1.5 Конструкційні матеріали на основі титану

Властивості титану: температура плавлення 1672°C , густина $4,5 \text{ г/см}^3$, міцність $\sigma_s = 256 \text{ МПа}$, відносне видовження $\delta = 72\%$, твердість HB до 1000 МПа . Розповсюдженість у земній корі 0.57% за масою, четверте місце серед конструкційних матеріалів (після заліза, алюмінію й магнію).

Легкість, висока міцність в інтервалі температур від -250°C до помірно високих ($300...600^{\circ}\text{C}$), відмінна корозійна стійкість забезпечують титановим сплавам широке застосування в багатьох галузях промисловості. Для виготовлення сплавів титан легують алюмінієм (до 8%), молібденом (до 8%), марганцем (до 2%), хромом (до 11%), оловом (до 3%), ванадієм (до 6%), залізом (до 2%), цирконієм (до 12%), ніобієм (до 2%). Титан легують для покращання механічних властивостей, інколи - для підвищення

корозійної стійкості (паладієм до 0.2%). Більшість титанових сплавів піддаються термічній і хіміко-термічній обробці.

Маркуються титанові сплави літерами VT і цифрою (порядковий номер), наприклад, VT5, VT20 та ін.

Деякі титанові сплави мають добрі ливарні властивості і застосовуються для виготовлення фасонних виливків (VT5Л, VT9Л, VT20Л та ін.).

Титанові сплави використовуються в авіації (обшивка літаків, диски й лопаті компресорів тощо), в ракетній техніці (корпуси двигунів, балони для стиснутих і скраплених газів, сопла тощо), в хімічній промисловості (обладнання для таких середовищ як хлор і його розчини, теплообмінників, які працюють в азотній кислоті), суднобудуванні (гребні гвинти, обшивки морських суден, підводних човнів, торпед), в енергомашинобудуванні (диски й лопаті стаціонарних турбін), в холодильній (криогенній) техніці та інших галузях промисловості.

2.2 КОМПОЗИЦІЙНІ КОНСТРУКЦІЙНІ МАТЕРІАЛИ

2.2.1 Класифікація композиційних матеріалів

Композиційними називаються матеріали до складу яких входять дуже різні за властивостями нерозчинні один в одному або малорозчинні компоненти. Це металеві або неметалеві матриці (основи) з визначеним розподілом у них зміцнювачів (волокон, дисперсних часток та ін.); при цьому ефективно використовуються індивідуальні властивості складових композиції.

За характером структури композиційні матеріали поділяються на *волокнисті*, зміцнені безперервними волокнами або ниткоподібними кристалами; *дисперснозміцнені* матеріали, одержані шляхом введення в металеву матрицю дисперсних часток зміцнювачів; шаруваті матеріали, створені шляхом пресування або прокатуванням різнорідних матеріалів.

Комбінуючи об'ємний вміст компонентів, можна, в залежності від призначення, одержувати матеріали з потрібними значеннями міцності, жароміцності, абразивної стійкості, пружності, а також створювати композиції з необхідними магнітними, діелектричними, радіопоглинальними та іншими спеціальними властивостями.

Прообразом композиційних матеріалів є широкоживаний залізобетон, в якому поєднуються властивості бетону, який працює на стискання, і властивості сталльної арматури, що працює на розтягання.

В сучасних *волокнистих конструкційних матеріалах* використовуються композиції наведені в таблиці 1.

Таблиця 1

<i>Матриця</i>	<i>Зміцнювач (волокно)</i>
Нікель	Вольфрам, молібден
Титан	Карбід кремнію, борне волокно
Алюміній	Борне волокно, стальний дріт
Магній	Борне волокно
Полімерний скріплювач	Вуглецеве волокно, борне волокно

Основними технологічними методами виготовлення композиційних матеріалів є: просочення волокон армування матричним матеріалом; холодне пресування обох компонентів із наступним спіканням; електрохімічне або плазмове нанесення покриття на волокна з наступним пресуванням; пакетне дифузійне зварювання моношарових стрічок компонентів; спільне прокатування елементів армування із матрицею та ін.

Волокнисті композиційні матеріали мають більш високу міцність, жароміцність, пружність, втомну й тривалу міцність ніж звичайні сплави.

Дисперснозміцнені композиційні матеріали зміцнюються дисперсними частками тугоплавких сполук, головним чином оксидів, які не розчиняються і не коагулюють у матриці при високих робочих температурах. Так, наприклад, дисперснозміцнений нікелієвий сплав з 2...5% тугоплавких оксидів торію, гафнію, ітрію має набагато вищу жароміцність ніж традиційні нікелієві сплави, леговані алюмінієм або титаном ($1200...1300^{\circ}\text{C}$ проти $1000...1100^{\circ}\text{C}$). Дисперсність часток зміцнювача становить $100...600 \text{ \AA}$ (ангстрем). Відстань між ними в сплаві $0.5...0.8 \text{ мкм}$. Вироби з дисперснозміцнених композиційних матеріалів одержують, як правило, у три стадії: підготовка відповідних порошків, формування з них виробів і обробка їх тиском.

В *шаруватих композиційних матеріалах* елементи, що входять в композицію, виконані у вигляді шарів (із металу, склопластику тощо). Шари-елементи для шаруватих матеріалів можуть виготовлятися окремо, а потім з'єднуватись механічним способом (заклепками, болтами), зварюванням, спільною прокаткою, пресуванням. Крім того, при виготовленні шаруватих композиційних матеріалів, можуть поєднуватись процеси утворення шарів і композиції у цілому (наприклад, виплавка багатошарових виливків і їхня прокатка: спікання й пресування шаруватих порошкових конгломератів тощо).

Шаруваті матеріали - це конструкційні матеріали зі значною питомою міцністю. Наприклад, міцність листової сталі 1800 МПа , а шаруватого матеріалу із склопластика становить більше 3000 МПа .

Сфери застосування композиційних матеріалів численні: крім авіаційно-ракетної, космічної та інших спеціальних галузей техніки вони успішно застосовуються в енергетичному турбобудуванні; в автомобільній промисловості для деталей двигунів і кузовів; в гірничорудній промисло-

вості для бурового інструменту; в хімічній промисловості для автоклавів, цистерн, ємкостей для нафтопродуктів; в текстильній промисловості для деталей прядильних машин, ткацьких верстатів; в сільськогосподарському машинобудуванні для різальних частин плугів, дискових жаток, деталей тракторів; в побутовій техніці для деталей пральних машин, велосипедів, деталей радіоапаратури тощо.

2.3 ПОРОШКОВІ КОНСТРУКЦІЙНІ МАТЕРІАЛИ

2.3.1 Склад технологічного процесу виготовлення порошкових заготовок

Група конструкційних матеріалів, які ще називаються *спеченими*, виготовляється методом порошкової металургії, яка є галуззю техніки, що охоплює сукупність способів виготовлення порошків металів, їхніх сплавів і неметалів, виготовлення напівфабрикатів і виробів із цих порошків без розплавлення основного компонента. Технологія порошкової металургії складається з таких операцій:

- 1) виготовлення вихідних металевих порошків;
- 2) змішування окремих порошків для приготування з них шихти (суміші) із заданими хімічним складом і технологічними характеристиками;
- 3) формування суміші (або окремих порошків) у заготовки з певними формою й розмірами. Ця операція здійснюється, головним чином, шляхом пресування шихти в спеціальних пресформах із загартованої сталі під тиском $200...1000 \text{ МН/м}^2$ ($20...100 \text{ кГ/см}^2$) на швидкохідних автоматичних пресах (до 20 пресувань за одну хвилину);
- 4) спікання, тобто термічна обробка пресованих заготовок при температурі нижче точки плавлення всього металу або його основної частини. Після спікання вироби мають деяку пористість (від кількох до 30...40%, а в окремих випадках і до 60%);
- 5) додаткова обробка спечених виробів із метою зменшення пористості (або навіть повного її усунення), підвищення механічних властивостей і доведення до точних розмірів. Ця операція полягає в холодній або гарячій обробці тиском у точних штампах; інколи застосовують також додаткову термічну, хіміко-термічну або термо-механічну обробку.

В деяких варіантах технології відпадає операція формування суміші в точні заготовки деталей: формують компактні порошкові заготовки в еластичній оболонці з тонкого металевого листа під всебічним тиском рідини в спеціальних установках - *гідростатах*. Після спікання таких заготовок обробкою тиском у штампах або обробкою різанням виготовляють потрібні деталі. Інколи операцію формування компактної порошкової заготовки в

еластичній оболонці поєднують з операцією спікання в так званих *газо-статах*, де робочим середовищем є газ, нагрітий до потрібної температури. Існують такі способи виготовлення порошків: механічне роздроблення металів у вихрових, вібраційних і кульових млинах; розпилення рідких металів струменем газу (повітря, азоту); високотемпературне відновлення таких металів як залізо, вольфрам, молібден, мідь з оксидів вуглецем або воднем; електроліз водних розчинів (часто для виробництва мідного порошку). Існують і інші, менш розповсюджені способи виготовлення порошків різних металів, наприклад, гідрометалургійні методи відновлення сполук металів воднем; електроліз розплавів із термічною дисоціацією легких сполук (карбонільний метод). Спікання пресовок здійснюється в захисному середовищі (водень; атмосфера, що містить сполуки вуглецю; вакуум; захисні засипки) при температурі 70...85% від температури плавлення, а для багатокomпонентних сумішей - дещо вище температури плавлення найбільш легкоплавкого компонента.

2.3.2 Характеристика спечених матеріалів

Розвиток виробництва спечених порошкових матеріалів відбувається у зв'язку з їхніми перевагами порівняно з металевими матеріалами, які виготовляють ливарним методом:

1. Можливістю одержання таких матеріалів, які важко або ж узагалі неможливо одержати іншими методами. До них відносяться: деякі тугоплавкі метали (вольфрам, тантал); сплави й композиції на основі тугоплавких сполук (тверді сплави на основі карбідів вольфраму, титану, танталу); композиції і так звані псевдосплави металів, які не змішуються в розплавленому стані (наприклад, вольфрам-мідь); композиції з металів і неметалів (мідь-графіт, залізо-пластмаса, алюміній-оксид алюмінію тощо); пористі матеріали (для підшипників, фільтрів, теплообмінників) та ін.

2. Можливістю одержання деяких матеріалів і виробів із вищими техніко-економічними показниками; можливістю економити метал і значно знижувати собівартість продукції (наприклад, при виготовленні деталей литтям з обробкою різанням інколи до 60...80% металу втрачається з технологічними відходами (ливники, стружка, брак тощо).

3. При використанні чистих вихідних порошків можна одержувати спечені матеріали з меншим вмістом домішок і з точнішою відповідністю заданому складу, ніж у звичайних литих сплавах.

4. Спечені матеріали мають однорідніші властивості, ніж литі внаслідок відсутності в них таких недоліків як **ліквация** (неоднорідність хімічного складу в різних частинах виробу). Розміри й форму структурних елементів спечених матеріалів легше регулювати і, головне, можна одержувати такі типи взаємного розташування й форми зерен, які є недосяжними для плавленого металу. Завдяки цим структурним особливостям спечені метали термостійкіші, краще переносять дію циклічних коливань тем-

ператури і напруг, ядерного випромінювання, що дуже важливо для матеріалів нової техніки.

5. При виготовленні деталей з металевих порошків значно спрощується виробничий цикл і знижується трудомісткість внаслідок зменшення числа операцій і скорочення їх тривалості. Продуктивність праці збільшується в середньому в 1.5...2.5 рази. Переведення кожної тисячі тонн виробів у машинобудуванні на виготовлення спечених деталей дає економію металу 1.5... 3 тис. тонн, вивільнюється 80...100 працівників, 80 металорізальних верстатів, витрати електроенергії скорочуються на 1.5 млн кВтггод., зменшуються також на 30...50% витрати на механічну обробку.

2.3.3 Класифікація спечених матеріалів

В сучасній техніці спечені матеріали використовуються переважно як:

1. *Підшипникові (антифрикційні)*, які мають невеликий коефіцієнт тертя й зношування, що збільшує ККД машин. Ці матеріали виготовляють на залізній або мідній основі з додаванням графіту в кількості 1...3 % (відповідно *залізграфіт* і *бронзографіт*). Ці композиції досить пористі, їх просочують мастилом, яке забезпечує тривале змащування пари вал-підшипник без зовнішнього підведення мастила.

2. *Фрикційні (гальмові)* матеріали з високим коефіцієнтом тертя та мінімальним зношуванням, які застосовуються в гальмах і фрикційних передачах. Це новий клас фрикційних матеріалів, які відрізняються від традиційних азбестових більш високими фрикційними властивостями й теплостійкістю. Вони виготовляються з порошків заліза, міді, олова, свинцю, графіту, азбесту, кремнезему, карбїду кремнію, карбїду бору та деяких інших компонентів. Такі матеріали можуть працювати як в умовах сухого тертя, так і в мастилі.

3. *Матеріали з високою пористістю* (до 50%) для фільтрів, призначених для тонкої очистки рідин і газів, мінеральних масел, води, рідкого палива тощо. Виготовляють такі пористі матеріали з порошків нікелю, титану, вуглецевої та корозійностійкої сталі.

4. *Інструментальні матеріали*. Це передусім *тверді сплави*, виготовлені на основі карбїдів вольфраму, титану, танталу з додаванням кобальту (для зв'язування порошків карбїдів) і призначених для виготовлення металорізальних інструментів (різців, фрез, свердел, розверток тощо), інструменту для бурових робіт, штампів та ін. Ефективно використовуються в металообробці також тверді сплави на основі карбонїтриду титану ($TiC + TiN$) із нікелем та молібденом, а також карбїдохромові тверді сплави на основі карбїду хрому з нікелем. До спечених інструментальних матеріалів відносяться також: *кермети*, утворені з металів і оксидів, наприклад, такі композиції: $Cr-Al_2O_3$, $Ni-MgO$, $Ti-Al_2O_3$ та інші.

5. *Стрічка електродна наплавна*. Виготовляється на основі залізного порошку з домішками порошоків легуючих металів, феросплавів, графіту тощо.

6. *Спечені матеріали* для електро- та радіоелектронної промисловості: контакти на основі пористих заготовок вольфрам-нікелієвих сплавів із сріблом і міддю; магніти на основі кобальту із самарієм і празеодимом; ферити - на основі порошоків оксиду заліза Fe_2O_3 і оксидів двовалентних металів (MnO , MgO , ZnO , NiO та ін.); магнітострикційні матеріали, сегнетоелектрики, п'єзокерамічні матеріали та ін.

7. *Спечені конструкційні матеріали* для виготовлення деталей машин загального призначення - автомобілів, тракторів, комбайнів, металорізальних верстатів, літаків, побутової техніки тощо. Це матеріали, головним чином, на основі заліза, міді, алюмінію, магнію, титану.

2.3.4 Конструкційні спечені матеріали

Конструкційні спечені матеріали на основі заліза виготовляють як вуглецеву та леговану сталь з певною пористістю, величина якої визначає механічні властивості матеріалу й сферу його застосування. Міцність матеріалу з 25% пористістю складає 30...45% міцності компактного, безпористого матеріалу. Такі матеріали придатні тільки для виготовлення малонавантажених деталей або таких, які взагалі не несуть ніякого навантаження. Розміри таких деталей вибирають, виходячи з конструктивних або технологічних міркувань і якщо їх виготовляти з традиційних матеріалів литтям або обробкою тиском, то матимемо надто великий запас міцності, завищену масу деталей і перевитрати матеріалів. Оскільки малонавантажені деталі складають до 20...30% маси машини, то їх масове виробництво із спечених матеріалів дозволяє економити значну кількість металу. При цьому можуть використовуватись стандартні найбільш дешеві порошки без їх легування, а деталі - без термічної обробки. Для виготовлення деталей з помірним навантаженням застосовуються порошкові матеріали з міцністю 45...65% від відповідної характеристики безпористого матеріалу аналогічного складу. Така міцність відповідає матеріалам із пористістю 10...15%. Для деталей середньонавантажених можуть застосовуватись порошкові матеріали з пористістю 2...10%. Міцність такого матеріалу складає 75...95% від аналогічного компактного матеріалу.

Для деталей важконавантажених використовуються матеріали з пористістю не більше 2%. Міцність таких матеріалів складає не менше 95% від міцності безпористих матеріалів аналогічного складу. Такі деталі піддають термічній, хіміко-термічній, термомеханічній обробкам.

Конструкційні спечені матеріали на основі залізного порошку маркуються літерами СП (сталь порошкова), числом, що показує вміст вуглецю в сотих частках процента, літерами, які вказують на наявність легуючих елементів (аналогічно з легованими сталями), цифрами, що показують

вміст цих елементів в процентах і через дефіс ставиться цифра, яка показує пористість матеріалу: 1 - пористість 16... 25 %, густина 5.9...6.6 г/см³; 2 - пористість 10...15%, густина 6.7...7.1 г/см³; 3 - пористість 9...2%, густина 7.15...7.7 г/см³; 4 - пористість < 2%, густина > 7.7 г/см³. Наприклад, СП30ХГС - 3: сталь порошкова містить 0,28...0,35% C, 0,8...1,1% Cr, 0,9...1,2% Mn, 0,8...1,2% Si, пористість 9...2% густина 7.15...7.7 г/см³. Крім конструкційних порошкових матеріалів на основі залізного порошку виготовляють і широко застосовують у сучасній техніці і порошкові матеріали на основі алюмінієвих сплавів систем Al-Cu, Al-Cu-Mg. З них виготовляють зубчаті колеса для копіювальних машин, поршні амортизаторів гідросистем автомобілів, деталі приводів ручних пилок, шатуни для повітряних компресорів автомобілів, дверні ручки та інші деталі.

Спечені матеріали, що містять 6...9% Mg і 1% Cr мають підвищені механічні властивості і високу корозійну стійкість. Тимчасовий опір таких сплавів 320...360 МПа, відносне видовження 18%. Цим сплавом замінюють прокат і поковки із сплавів АМг6 і АК8.

Спечений титан і його сплави використовують переважно у вигляді напівфабрикатів (лист, труби, прутки). Розроблена технологія просочення пористого титанового каркасу магнієм. Такі матеріали містять від 10 до 80% магнію і добре оброблюються тиском.

Розділ 3 ОСНОВИ МЕТАЛУРГІЇ ЧОРНИХ МЕТАЛІВ

Металургія — це галузь науки й техніки та галузь промисловості, що охоплює процеси виробництва металів із руд або інших матеріалів, а також процеси, пов'язані із зміною хімічного складу, структури, а, отже, і зі зміною властивостей металевих сплавів. До металургії відносяться: попередня обробка добутих із надр землі руд; одержання й рафінування металів і сплавів; надання їм певної форми й властивостей.

В сучасній техніці історично склався поділ металургії на чорну та кольорову. Чорна металургія охоплює виробництво сплавів на основі заліза: чавуну, сталі, феросплавів. На чорні метали припадає біля 95% всієї металопродукції, що виробляється у світі. Кольорова металургія охоплює виробництво більшості з решти металів періодичної системи. Сучасна металургія має в своєму розпорядженні велику кількість методів добування й рафінування металів.

Основними з цих методів є **пірометалургійні** та **гідрометалургійні**.

Гідрометалургійні процеси добування металів із руд або інших матеріалів пов'язані з отриманням водних розчинів відповідних металів із наступним виділенням металів із розчинів.

Пірометалургійні процеси всього циклу виробництва металів або сплавів проходять при високих температурах, їх обов'язковим елементом є отримання рідкого металу.

В сучасній металургії пірометалургія займає провідну роль у виробництві чорних металів, міді, свинцю, нікелю, алюмінію та інших важливих металів як за масштабами виробництва, так і за різноманітністю процесів. Тому в цьому посібнику тільки пірометалургійні процеси і розглядатимуться. Сучасне виробництво чорних металів включає:

- 1) шахти з добування кам'яного вугілля;
- 2) гірничо-збагачувальні комбінати, де здійснюється подрібнення й збагачення руд, згрудкування багатих концентратів;
- 3) коксохімічні цехи або заводи з відділами для підготовки вугілля, його коксування та видобутку з нього хімічних продуктів;
- 4) енергетичні цехи для отримання кисню, стиснутого повітря й очистки газів металургійних процесів;
- 5) доменні цехи для виплавки переробного й ливарного чавунів, деяких феросплавів;
- 6) заводи для виробництва різних феросплавів;
- 7) сталеплавильні цехи (конверторні, мартенівські, електросталеплавильні) для виробництва сталі;
- 8) прокатні цехи.

Основною продукцією чорної металургії як галузі промисловості є сталь різних типів та марок у вигляді різноманітного сортаменту прокатного виробництва (листи, труби, сортовий і спеціальний прокат).

Виробництво сталі в світовій практиці здійснюється в основному двоступінчатим способом, суть якого полягає в тому, що спочатку із залізних руд в доменних печах виплавляють чавун (перший ступінь), а потім цей чавун, який називається **переробним**, переробляють в сталь (другий ступінь).

Виробництво сталі одноступінчатим способом, в якому виключався б доменний процес, поки що не знайшло широкого розповсюдження в чорній металургії, хоча у світі вже розроблено й впроваджено кілька вдалих технологій для здійснення такого процесу.

3.1 ВИХІДНІ МАТЕРІАЛИ МЕТАЛУРГІЙНОЇ ПРОМИСЛОВОСТІ

Для здійснення процесів виробництва металів металургійна промисловість використовує такі матеріали:

1. **Руда** - це корисна копалина, яка добувається з надр землі. Це гірська порода або мінеральна речовина із якої при даному рівні розвитку техніки економічно доцільно добувати метали або їх сполуки.

Така економічна доцільність визначається передусім вмістом цінних металів в мінеральній речовині, тобто так званою бракувальною межею металу, що добувається. Бракувальна межа для різних металів різна, наприклад, для заліза вона становить 20...60%, міді 1...3%, нікелю 0.3...1.0%, молібдену 0.005...0.02%.

Величина бракувальної межі визначається не тільки вмістом цінного металу, але й умовами його видобутку з надр землі. Велике значення має і характеристика гірської породи за збагачуваністю. Для гірських порід, що легко збагачуються і, таким чином легше переводяться в корисну копалину – руду, бракувальна межа знижується.

В гірських породах корисний метал знаходиться, як правило, у вигляді хімічних сполук – оксидів, сульфідів, карбонатів, сульфатів. Речовина, що входить до гірської породи і не містить корисного металу, називається *пустою породою*.

Пуста порода в основному складається з оксидів SiO_2 , Al_2O_3 , CaO , MgO . Якщо пуста порода складається переважно з оксидів SiO_2 і Al_2O_3 , то вона є *кислою*, а якщо з CaO і MgO - то *основною*.

2. **Паливо** є необхідним матеріалом для здійснення пірометалургійних процесів. Воно може бути твердим (кокс), рідким (мазут, нафта), газоподібним (природний газ, доменний газ), пилоподібним (кам'яне вугілля).

3. **Вогнетриви** - це матеріали, із яких викладається футерівка металургійних печей, де здійснюються пірометалургійні процеси.

Футерівка – захисне внутрішнє облицювання печей, здатне витримувати високі температури і дію агресивних складових тих матеріалів, що містяться в металургійних печах (металу, шлаку, газового середовища).

Матеріали називаються вогнетривкими, якщо їх вогнетривкість не нижче 1580°C . За хімічним складом вогнетриви поділяються на кислі, основні та нейтральні. До кислих вогнетривів відноситься *динас*. Він містить 90% SiO_2 , має температуру плавлення 1750°C . До основних вогнетривів належить *магнезит* (75...90% MgO , решта CaO , температура плавлення 2000°C), *доломіт* (40% MgO , 60% CaO , температура плавлення $1800...1950^{\circ}\text{C}$), *хромомagneзит* (20% Cr_2O_3 , 30...60% MgO , решта CaO , SiO_2 , Al_2O_3 , температура плавлення 2000°C), *магнезитохроміт* (65...80% MgO , 35...20% Cr_2O_3 , температура плавлення вища 2000°C).

До *нейтральних* вогнетривів належать *шамот* і *вуглецеві блоки*. До складу шамоту входять 40...42% Al_2O_3 , 50...60% SiO_2 , решта Fe_2O_3 . Температура плавлення шамоту $1600...1700^{\circ}\text{C}$. Вуглецеві блоки виготовляють із коксу і випаленого антрацити з додаванням як скріплювача невеликої кількості кам'яновугільної смоли.

4. Флюси. Флюсами називаються речовини, які додаються до шихти для того, щоб перевести в легкоплавкі шлаки пусту породу руди, золу палива, шкідливі домішки тощо.

При здійсненні пірометалургійних процесів усі складові шихти в металургійних печах повинні бути переведені в рідкий стан для їхнього легкого видалення з печі. Розплавлення пустої породи відбувається легко лише в тому випадку, якщо відношення $(\text{CaO} + \text{MgO})/(\text{SiO}_2 + \text{Al}_2\text{O}_3) \approx 1$. Таку руду називають *самоплавкою*, однак це буває дуже рідко. В більшості випадків указане відношення значно менше 1, тобто пуста порода є кислою, і тоді до шихти потрібно додавати вапняк (CaCO_3). У випадках же, коли в пустій породі більшість складають основні оксиди, то як флюс застосовується кремнезем (SiO_2).

Шлак у металургійних печах у багатьох випадках слід розглядати не тільки як допоміжний продукт, що утворюється поряд з основним продуктом - металом, але і як важливе технологічне середовище, через яке здійснюється протікання низки фізичних та хімічних процесів, необхідних для отримання металу потрібної якості. Для цього шлак повинен мати певний хімічний склад і в'язкість. Для забезпечення потрібних характеристик шлаку в металургійну піч додають такі речовини як карбід кальцію (CaC_2), плавиковий шпат (CaF_2) та ін.

5. Додаткові матеріали. В металургійних процесах широко застосовуються такі матеріали як вода, кисень, стиснуте повітря, інертні та малоактивні гази (аргон, азот), феросплави, модифікатори та інші речовини, із допомогою яких доводять метал до потрібної кондиції.

3.2 ВИРОБНИЦТВО ЧАВУНУ

В цьому розділі йтиметься про чавун первинної плавки. Він виплавляється в доменних печах металургійних заводів із первинної залізорудної сировини, якою є, починаючи з 1975 року, не залізна руда, а виключно продукти її переробки - **агломерат** і **котуни**, застосування яких більш ефективно, ніж залізної руди.

3.2.1 Сирі вихідні матеріали для доменної плавки

До сирих матеріалів металургійного виробництва чавуну відносяться руди, паливо й флюси.

Залізні руди, придатні для виробництва чавуну, поділяються на:

1) **магнітний залізняк** або **магнетитова руда**, за назвою мінералу **магнетиту**, в якому міститься магнітний оксид заліза Fe_3O_4 . Магнітний залізняк містить $55...60\% Fe$; $0.02...0.7\% P$ і кислу пусту породу (SiO_2 , Al_2O_3). Магнетит має високу магнітну сприйнятливість, і тому магнітні залізники можна збагачувати електромагнітним способом, який є одним із найбільш ефективних і розповсюджених способів збагачення залізних руд;

2) **червоний залізняк** або **гематитова руда**. Це безводний оксид заліза Fe_2O_3 , який представлений у рудах мінералом **гематитом**. Червоний залізняк містить $55...60\% Fe$, незначну кількість фосфору і сірки. Пуста порода - кисла (SiO_2 , Al_2O_3);

3) **бурий залізняк** або водний оксид заліза $2 Fe_2O_3 \cdot 3H_2O$ (мінерал **лимоніт**). В бурих залізнях міститься $37...40\% Fe$, $0.5...1.5\% P$. Бурі залізники найбільш розповсюджені в земній корі. Але - ця руда бідна, волога, до того ж погано піддається збагаченню, тому її використовують порівняно мало;

4) **шпатовий залізняк** або карбонат заліза $FeCO_3$ (мінерал **сидерит**). Містить $30...40\% Fe$, $0.5...0.6\% S$, близько $0,02\% P$. Пуста порода - основна з підвищеним вмістом магнезиту $MgCO_3$.

Флюси вводять у доменну піч для переведення пустої породи руди й палива (коксу) у шлак потрібного хімічного складу з певними фізичними властивостями. Температура плавлення оксидів, що входять до складу пустої породи та до золи коксу (SiO_2 - 1728, Al_2O_3 - 2040, CaO - 2570, MgO - 2800 °C) значно вища температури шлаку в доменній печі (1450...1600 °C). При певному співвідношенні вказаних оксидів утворюються легкоплавкі сполуки з температурою плавлення нижчою 1300 °C. Потрібно також, щоб шлаки в доменній печі містили певну кількість основних оксидів CaO і MgO для забезпечення ефективного видалення сірки з металу. Наприклад, рекомендується, щоб у шлаках відношення $(CaO + MgO)/(SiO_2 + Al_2O_3)$ було близьке до 1.0, а відношення SiO_2/Al_2O_3 було рівним 2...4.5.

Таким чином, в залежності від пустої породи руди й типу палива потрібно застосовувати основні, кислі або глиноземні флюси. Оскільки заліз-

ні руди містять, як правило, кислу пусту породу, то застосовують у доменній плавці основний флюс, який складається з вапняку $CaCO_3$, або доломітизованого вапняку, що містить ще і $MgCO_3$.

У сучасній металургії флюс вводиться не як окрема складова шихти, а разом із залізорудними концентратами, які виробляють із залізної руди - агломератом або котунами.

В доменній плавці використовують також деякі відходи виробництва, які містять Fe , Mn , CaO і MgO і є заміниками залізних руд і флюсу. Найчастіше застосовують колошниковий пил, який утворюється в доменних печах і містить 40...56% Fe і 3...15% C . З метою утилізації його додають у шихту при виготовленні концентратів.

Паливо для доменної плавки слугує не тільки для нагріву й розплавлення шихти, але і як основний хімічний реагент для відновлювальних процесів у печі.

Для доменного процесу підходить міцне і таке, що не спікається, тверде паливо. Його більша частина повинна зберігатися твердою, кусковою і міцною до нижньої частини печі. Таке паливо можна тільки частково замінити іншим (рідким, газо- і пилоподібним).

Тверде паливо має задовольняти такі основні вимоги:

- 1) висока теплота згорання;
- 2) достатня міцність і термостійкість, щоб не утворювалось багато дрібняку при нагріванні палива й проходженні його через піч;
- 3) протидія спіканню в умовах доменного процесу;
- 4) достатня чистота за вмістом шкідливих домішок - сірки й фосфору, а також кремнезему (SiO_2) і глинозему (Al_2O_3), які переходять у золу і потребують застосування флюсів.

Палива природних видів не задовольняють ці вимоги, головним чином, внаслідок низької термостійкості й спікливості. Тому для доменної плавки тверде паливо (кокс або деревне вугілля) виготовляють спеціально. Останнє втратило своє значення, а у великих доменних печах його взагалі не застосовують внаслідок невеликої міцності. В сучасному доменному виробництві єдиним паливом є кокс.

Кокс отримують сухою перегонкою кам'яного вугілля в коксових печах або камерах коксування. Для виготовлення коксу використовують суміш вугілля різних сортів, основою яких є коксівне вугілля. Вугільну шихту подрібнюють, так щоб у шихті містилось не менше 92...94% фракції розміром до 3 мм, оскільки це сприяє отриманню кокса з меншою кількістю тріщин. Кокс виготовляють у печах, які являють собою камери шириною 0.4...0.6 м, довжиною біля 15 і висотою біля 5 м.

Корисний об'єм такої камери 30 м^3 , а маса шихти, що завантажується в неї, 22 т.

Коксові печі зібрані в коксові батареї, в кожній з яких по 40...70 печей. Продуктивність сучасної батареї досягає 1500 т на добу.

Камери в коксових батареях розташовані на деякій відстані одна від одної, між ними рухаються продукти спалювання газу з температурою $1400 \div 1500 \text{ }^{\circ}\text{C}$, за рахунок чого шихта в коксових камерах нагрівається до температури приблизно $1000 \text{ }^{\circ}\text{C}$. Період коксування триває 14.5...16 годин, після чого утворений у камерах коксовий “пиріг” виштовхується з неї і гаситься водою, або, що краще, інертним газом. З 1 т шихти виходить 750...800 кг коксу і $320 \dots 330 \text{ м}^3$ коксового газу, який містить 55...85 % H_2 , 20...23 % CH_4 (метан) і $\approx 8\%$ N_2 . Його теплота згорання становить 17.5...18.5 МДж/м³. Крім цього при коксуванні утворюються й інші хімічні продукти - бензол, феноли, нафталін, кам'яновугільна смола, сульфат амонію та ін.

В коксі міститься 80...85% С, 8...12% золи, 0,5...1,8% S і 0,02...0,2% P. Для застосування в доменній печі використовують грудки коксу розмірами 20...60 мм.

В останні роки при доменній плавці частину коксу замінюють природним або коксовим газом, мазутом або пилоподібним паливом. Ці види палива є джерелами відновлювальних газів (CO і H_2) і сприяють покращанню процесу відновлення оксидів заліза, що дає значну економію коксу.

3.2.2 Підготовка залізних руд до доменної плавки

Підготовка залізної руди до плавки має велике значення, оскільки від цього залежить надходження в піч залізнорудної сировини визначеної грудкуватості, рівномірного хімічного складу, доброї відновлюваності і, голо-

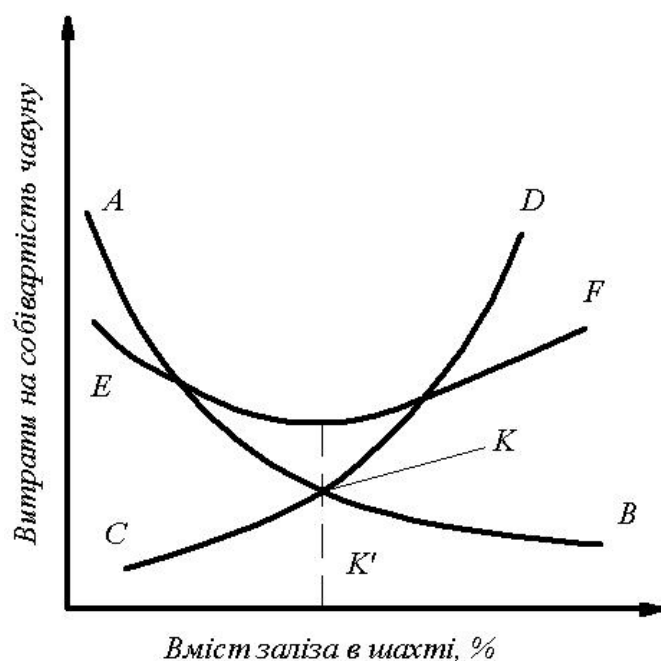


Рисунок 6 - Схема графічного визначення оптимального вмісту заліза в шихті

вне, із високим вмістом заліза. Чим ретельніше готують руду до плавки, тим вища продуктивність доменної печі, нижчі витрати палива і якісніший чавун, що виплавляється. Так, підвищення вмісту заліза в залізнорудному концентраті на 1% забезпечує зниження витрат коксу на 2%, або приблизно 10 кг/т чавуну. Крім того, із підвищенням вмісту заліза в шихті зменшується вихід шлаку при доменній плавці. Для одержання залізнорудної сировини з високим вмістом заліза розроблені й впроваджені ефективні способи збагачення залізних руд, які забезпечують

вміст заліза в концентратах 63...67%, а в окремих випадках навіть 69...72% Fe.

З підвищенням вмісту заліза в концентратах зростають витрати на збагачення руд, що наведено кривою *CD* на рис. 6, в той час, як витрати в доменному цеху скорочуються (крива *AB*). Перетин кривих *AB* і *CD* у точці *K* показує на оптимальний ступінь збагачення (точка *K* на осі абсцис); що відповідає найменшій собівартості чавуну (крива *EF*). Для багатьох руд оптимальний вміст заліза в концентратах знаходиться в межах 64...67%. Для здійснення доменної плавки застосовують підготовку залізних руд в такій послідовності: 1) роздрібнення й сортування за величиною грудок; 2) збагачення; 3) перемішування для досягнення рівномірного хімічного складу; 4) згрудкування збагаченої подрібненої руди для одержання грудок 10...40 мм.

Роздрібнення руди здійснюється в декілька стадій, внаслідок чого грудки руди 600...1000 мм перетворюються в частинки розміром ≈ 0.07 мм.

Первинне роздрібнення руди до розмірів 6...25 мм здійснюється в установках, які називаються дробилками, на гірничорудних підприємствах (кар'єрах і рудниках). Для тонкого подрібнення до частинок < 1 мм застосовуються млини, як правило, обертового типу, в яких подрібнення здійснюється кулями або стержнями.

Роздрібнення руди - енергомісткий і дорогий процес. Його вартість на збагачувальних фабриках складає 35...70% від витрат на весь цикл збагачення, а вартість обладнання для здріблення досягає 60% від вартості обладнання фабрики.

Поділ роздрібненого матеріалу за розмірами фракцій називається **класифікацією**. Класифікацію матеріалу з частинками більшими за 1 мм виконують на механічних ситах - *грохотах*. Якщо частинки дрібніші за 1 мм, то класифікація проводиться у воді (мокра класифікація) на апаратах, які називаються гідравлічними класифікаторами і працюють за принципом використання різниці швидкостей падіння зерен різної величини.

Збагачення руд — це такий процес обробки корисних копалин, метою якого є підвищення вмісту корисного компонента та зниження шкідливих домішок шляхом відокремлення рудного мінералу від пустої породи або відокремлення одного цінного мінералу від іншого. Результатом збагачення є готовий продукт — *концентрат*, більш багатий за вмістом певного металу, ніж вихідна руда, і залишковий продукт — *хвости*, бідніші за вихідну руду.

Збагачення залізних руд може здійснюватись такими способами:

1. *Промивання*. При цьому способі збагачення потоки води розмивають і виносять частинки глини й піску, а також дрібну руду. Тому промиванню піддають крупногрудкові руди, а дрібні класи направляють на подальше збагачення іншими способами.

2. *Гравітація*. При гравітаційному збагаченні мінерали розділяються за густиною в рідинному середовищі, де під дією струменя

води, який пульсує у вертикальному напрямку, зерна різної густини розширюються, більш легкі (пуста порода) витісняються у верхні шари, а більш важкі осідають вниз.

3. *Магнітна сепарація.* Найбільш розповсюдженим способом збагачення залізних руд є магнітна сепарація, основана на різниці магнітних властивостей залізородних мінералів і пустої породи. Магнітна сепарація полягає в тому, що роздрібнену руду вводять у магнітне поле, в якому зерна магнітного мінералу намагнічуються, притягуються до магніту і, долаючи сили, що постійно діють на руду (тяжіння, відцентрові та ін.), рухаються в одному напрямі, а немагнітні частинки під дією цих сил рухаються в іншому напрямі. На рис. 7 наведена схема, за якою реалізується один із способів затримання більш магнітних частинок.

Для слабомагнітних руд застосовується спеціальний випал для підвищення їх магнітної сприйнятливості. Цю операцію проводять у відновлювальній атмосфері при спалюванні палива. Відновлювачами є оксид вуглецю й водень. Процес проходить за такими реакціями:



Температура такого випалу повинна бути 600...800 °С.

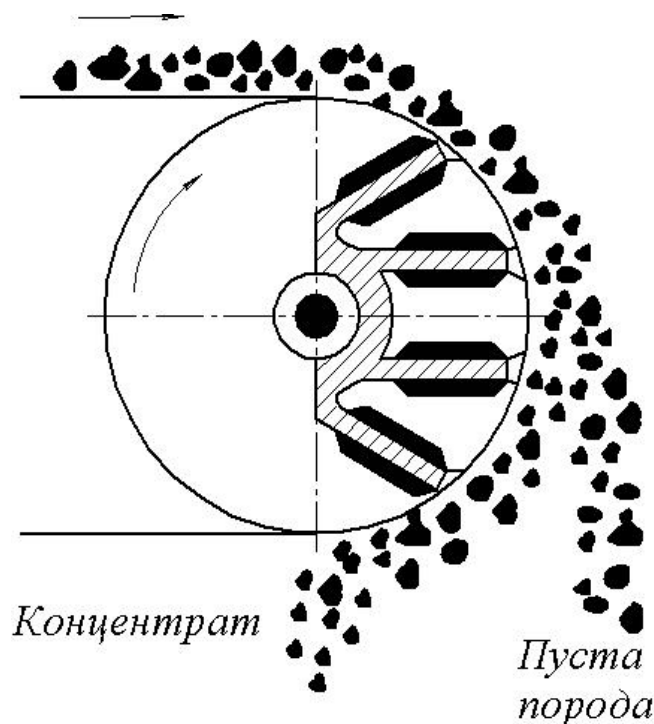


Рисунок 7 - Схема магнітної сепарації

4. *Флотація.* Цей метод збагачення оснований на різниці фізико-хімічних властивостей поверхонь різних мінералів. Для збагачення руд застосовують тільки пінну флотацію. Вона базується на тому, що одні мінерали (у тонкорозмеленому стані у водному середовищі) не змочуються

водою, прилипають до бульбашок повітря, спливають і утворюють на поверхні мінералізовану піну. Це тіла гідрофобні. Інші мінерали змочуються водою, не прилипають до бульбашок повітря і залишаються в середині рідинного середовища (у пульпі). Це гідрофільні тіла. Зазвичай пінний продукт флотації створюється частинками корисних мінералів (концентрату), а в пульпі залишається пуста порода (хвости) (пряма флотація). Але, застосовуючи спеціальні флотаційні реагенти, можна вести флотацію і так, щоб спливали мінерали пустої породи (зворотна флотація). Найбільше розповсюдження одержали механічні флотаційні машини, в яких для перемішування пульпи й засмоктування повітря використовуються механічні мішалки.

5. *Згрудкування залізорудної сировини* - це процес перетворення дрібних залізнорудних матеріалів (руд, концентратів, колошникового пилу) у грудки необхідних розмірів для забезпечення хорошої газопроникності шихти в доменній печі.

В сучасній металургії застосовують два способи згрудкування: *агломерація й окатування*.

Агломерація. Це процес згрудкування дрібних руд, концентратів і колошникового пилу спіканням при спалюванні палива в шарі матеріалу, що спікається. Агломерацію слід розглядати ширше, ніж згрудкування, оскільки при цьому видаляються деякі шкідливі домішки (сірка, частково миш'як, який є в деяких рудах), розкладаються карбонати й утворюється грудковий пористий, до того ж офлюсований матеріал. По суті — це металургійна підготовка руд до плавки.

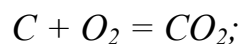
Найбільше розповсюдження одержав спосіб спікання агломераційної шихти на колошниковій решітці з просмоктуванням повітря через шар шихти.

Основні компоненти шихти до спікання, %: матеріали, що містять залізо (руда, концентрат, колошниковий пил) із розмірами грудок 8...0 мм - 40...50%; вапняк або доломітизований вапняк (флюс) розмірами 2...0 мм — 15... 20 %; некондиційний дрібний агломерат розмірами до 10 мм - 20-30%; тверде паливо розмірами до 3 мм — 4...6%; волога — 6...9%.

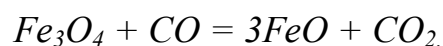
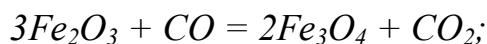
Схема процесу спікання показана на рис. 8. На колошникову решітку 1 чаші або конвеєрної стрічки завантажують так звану “постіль” 2 висотою 30...35 мм, яка складається з некондиційного агломерату крупністю 10...25 мм. Потім завантажують шихту висотою 250...350 мм. Під колошниковою решіткою створюють розрідження (7...10 кПа), що сприяє засмоктуванню з поверхні в шар шихти повітря. Щоб процес почався, спеціальним запалювальним пристроєм нагрівають верхній шар шихти до 1200...1300 °С і паливо запалюється.

Горіння підтримується за рахунок засмоктування під дією розрідження атмосферного повітря. Зона горіння поступово просувається зверху донизу зі швидкістю 10...40 мм/хв. Після досягнення зоною горіння “по-

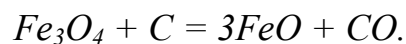
стелі” процес спікання закінчується. Зазвичай він продовжується 10 – 20 хв. Паливо згоряє до оксиду вуглецю за реакціями:



В зоні горіння температура досягає 1500 °С. Оксид вуглецю, що утворюється, відновлює оксиди заліза за реакціями:



В зоні високих температур магнітний оксид заліза відновлюється також вуглецем;



В зоні горіння розкладається вапняк ($CaCO_3 \rightarrow CaO + CO_2$) і оксиди CaO , FeO , SiO_2 , Fe_2O_3 , взаємодіючи між собою, утворюють легкоплавкі сполуки з температурою плавлення 1130...1250 °С. В розплавленому стані вони змочують тверді частинки шихти і, затвердіваючи при охолодженні, забезпечують утворення міцних грудок агломерату.

У процесі агломерації вигорає до 90% сірки, яка в шихті знаходиться у вигляді сульфідів заліза FeS_2 (пірит), а інколи у вигляді сульфатів $CaSO_4 \cdot 2H_2O$ (гіпс) і

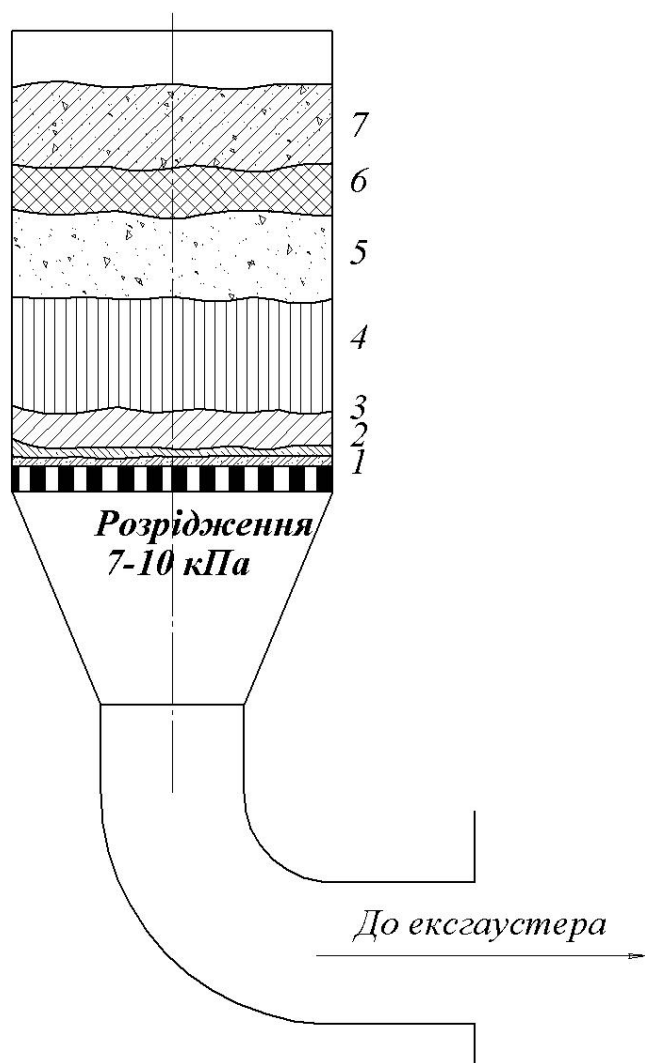


Рисунок 8 - Схема агломераційного процесу

- 1 - колошникова решітка; 2 - постіль;
3 - 6 - зони відповідно перезволоження, сушки, підігріву, горіння; 7 - готовий агломерат

$BaSO_4$ (барит).

Переваги застосування офлюсованого агломерату в доменному процесі:

1. Виключаються витрати тепла в доменній печі на розкладання карбонатів $CaCO_3$ і $MgCO_3$. На цей процес витрачається не дорогий кокс, а малоцінне паливо.

2. Покращується відновлювальна здатність газів в доменній печі внаслідок зменшення розбавлення їх вуглекислим газом, який утворюється при відновленні рудних матеріалів. До агломераційної шихти вводять ще

випалений вапняк (вапно) у невеликій кількості (3...6% від маси шихти) для покращення газопроникності шихти і підвищення міцності агломерату.

3. Покращується процес шлакоутворення, оскільки в офлюсованому агломераті оксиди щільно контактують між собою.

4. Зменшується число мінералів, що завантажуються в доменну піч.

5. Прискорюється процес плавки, підвищується продуктивність доменних печей, скорочуються витрати коксу (на 6...15%).

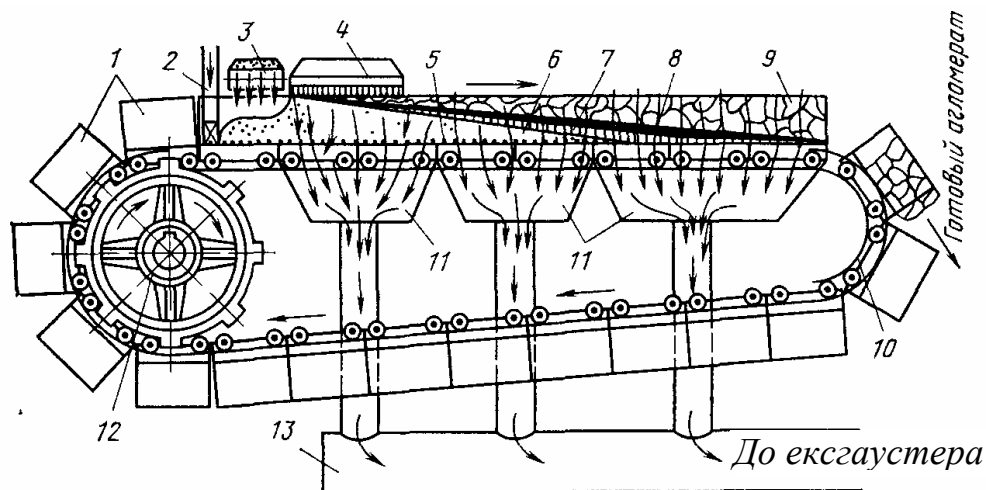


Рисунок 9 - Схема агломераційної машини

1 - спікальні візки (палети); 2 - завантаження постелі; 3 - завантаження шихти; 4 - підпалювальний горн; 5 - постіль; 6 - зона сирої шихти; 7 - зона сушки і підігрівання шихти; 8 - зона горіння твердого палива; 9 - зона готового агломерату; 10 - зона вивантаження агломерату; 11 - вакуум-камери; 12 - привід конвеєра; 13 - газовідвід.

Процес агломерації звичайно, здійснюється на агломераційних машинах (рис. 9) стрічкового типу продуктивністю 1500...10000 т агломерату за добу. Площа спікання агломераційних машин складає 50...300 м², ширина спікання візків (палет) 2...4 м. Вакуум-камери, з'єднані з вентилятором (ексгаустером), здатні забезпечити просочення повітря в кількості 2500...3000 м³ на 1 т агломерату.

Обкочування (виробництво котунів). Розширення застосування бідних руд і особливо прагнення до більш глибокого збагачення їх призвели до одержання тонкорозмелених залізнорудних концентратів (< 0.07 мм), для яких знадобились нові способи згрудкування. У зв'язку з цим з 1945...1955 років почав розвиватися так званий процес обкочування.

Шихтою для виробництва котунів є концентрат, некондиційні котуни, дрібно змелений вапняк (для виробництва офлюсованих котунів) у кількості 10...12%; для кращого обкочування і міцності до шихти додають бентонітову глину (1.0...1.2%); вологість шихти 8...10%. Після ретельного змішування компонентів шихти вона подається на тарільчастий гранулятор-чашу діаметром 5.5...7.0 м, що обертається з частотою 6...9 об/хв нав-

круги осі, розташованої під кутом $40...60^{\circ}$ до горизонту. У грануляторі при коловому його рухові шихта поступово перетворюється в гранули-грудки. З гранулятора вивантажуються тільки грудки, що досягли певного розміру (кульки діаметром $10...20$ мм - котуни). Після цього котуни сушать при $200...500^{\circ}\text{C}$ і випалюють при $1200...1350^{\circ}\text{C}$. Після випалювання котуни зміцнюються так, що вони витримують транспортування, перевантажування без значних руйнувань, чого не можна сказати про агломерат, який є досить гігроскопічним і руйнується при транспортуванні.

3.2.3 Будова доменної печі

Доменна піч - це піч шахтного типу. Зверху в піч завантажують сирі матеріали (агломерат, котуни, кокс), а в нижню частину через фурми подають нагріте повітря і рідке, газоподібне або пилоподібне паливо. Одержані від спалювання палива газу проходять через стовп шихти і віддають їм свою хімічну та теплову енергію. Рудна шихта, опускаючись, нагрівається, відновлюється й плавиться. Частина коксу витрачається в печі на відновлення заліза та інших елементів, на навуглецьовування заліза, але більша його частина досягає фурм, де і згорає. Сучасна найбільша у світі за розмірами доменна піч на Криворізьському металургійному заводі об'ємом 5000 м^3 кожної доби споживає до 23000 т шихти, 18000 т дуття (повітря), 1700 т природного газу і видає 12000 т чавуну, 4000 т шлаку, 27000 т колошникового газу.

На рис. 10 показано загальний вигляд доменної печі, а на рис. 12 профіль печі, тобто внутрішнє окреслення вертикального розрізу її. Доменна піч зовні має захисний суцільно зварений кожух із листової сталі товщиною до 40 мм. Внутрішня частина печі футерована вогнетривкими матеріалами. Товщина футеровки до 750 мм. Для підвищення стійкості вогнетривкої кладки в ній встановлюються водяні холодильники (приблизно на $\frac{3}{4}$ висоти печі). Засипний апарат печі складається з великого 4 і малого 5 конусів, з приймальною воронкою 7. Для забезпечення рівномірного розподілення шихти в міжконусному просторі 10, малий конус 5 і його воронка обертаються навкруги своєї осі за допомогою пристрою 6.

Скіп перевертається на колошнику й шихта спочатку вивантажується в приймальну воронку, потім при опусканні малого конуса — в міжконусний простір і при опусканні великого конуса - в доменну піч. Наявність двох конусів, що опускаються по черзі, забезпечує герметизацію колошника при завантаженні шихти. Є й інші типи засипних апаратів.

В нижній частині печі знаходиться фурмений пристрій 2, через який подається нагріте до $1100...1300^{\circ}\text{C}$ повітря і добавки газоподібного, рідкого або пилоподібного палива. Рідкі продукти плавки безперервно стікають донизу в горн печі, де розташовані льотки 1 для випуску чавуну і 11 для випуску шлаку. Через ці льотки періодично випускають продукти плавки - чавун і шлак.

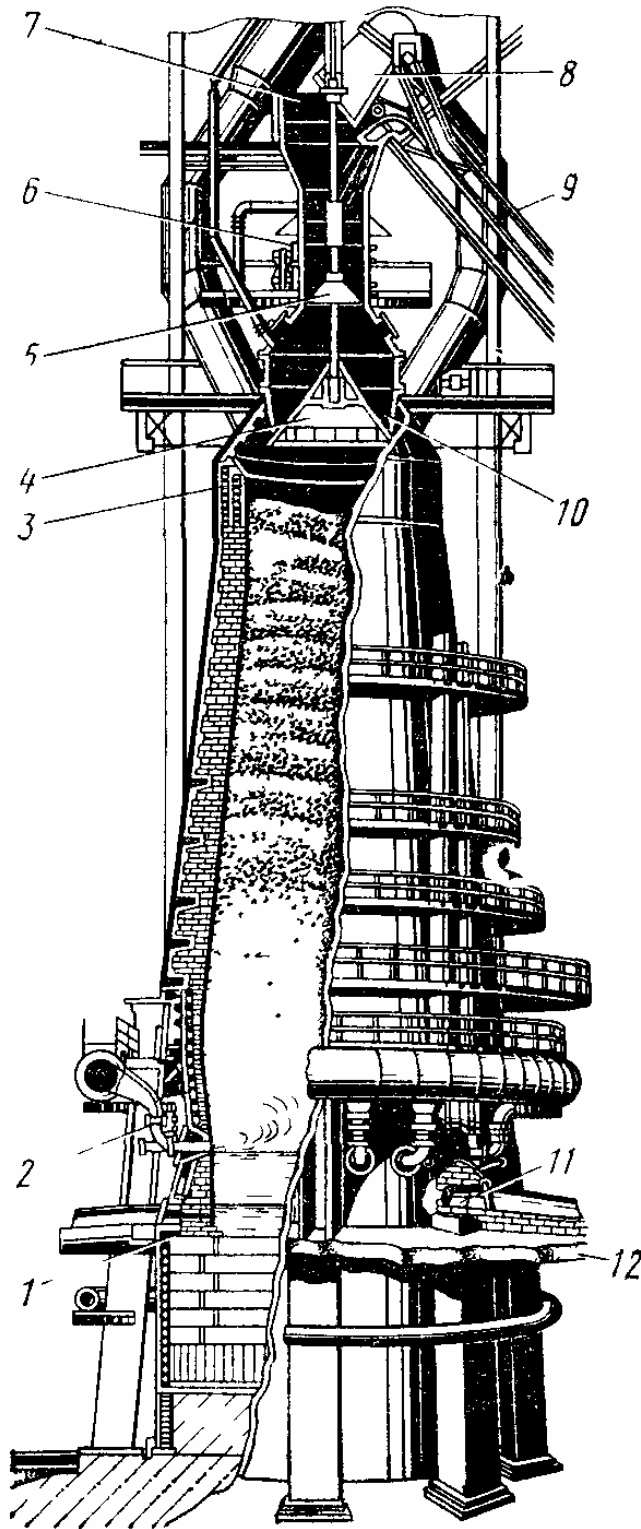


Рисунок 10 - Розріз доменної печі

1 - лютка для випуску чавуну; 2 - фурми для подачі дуття; 3 - колошник;
 4, 5, 6, 7, 10 - засипний апарат; 8 - вагонетка (скіп) для шихти; 9 - похилий міст для підйому вагонеток із шихтою; 11 - лютка для випуску шлаку;
 12 - площадка навкруги печі

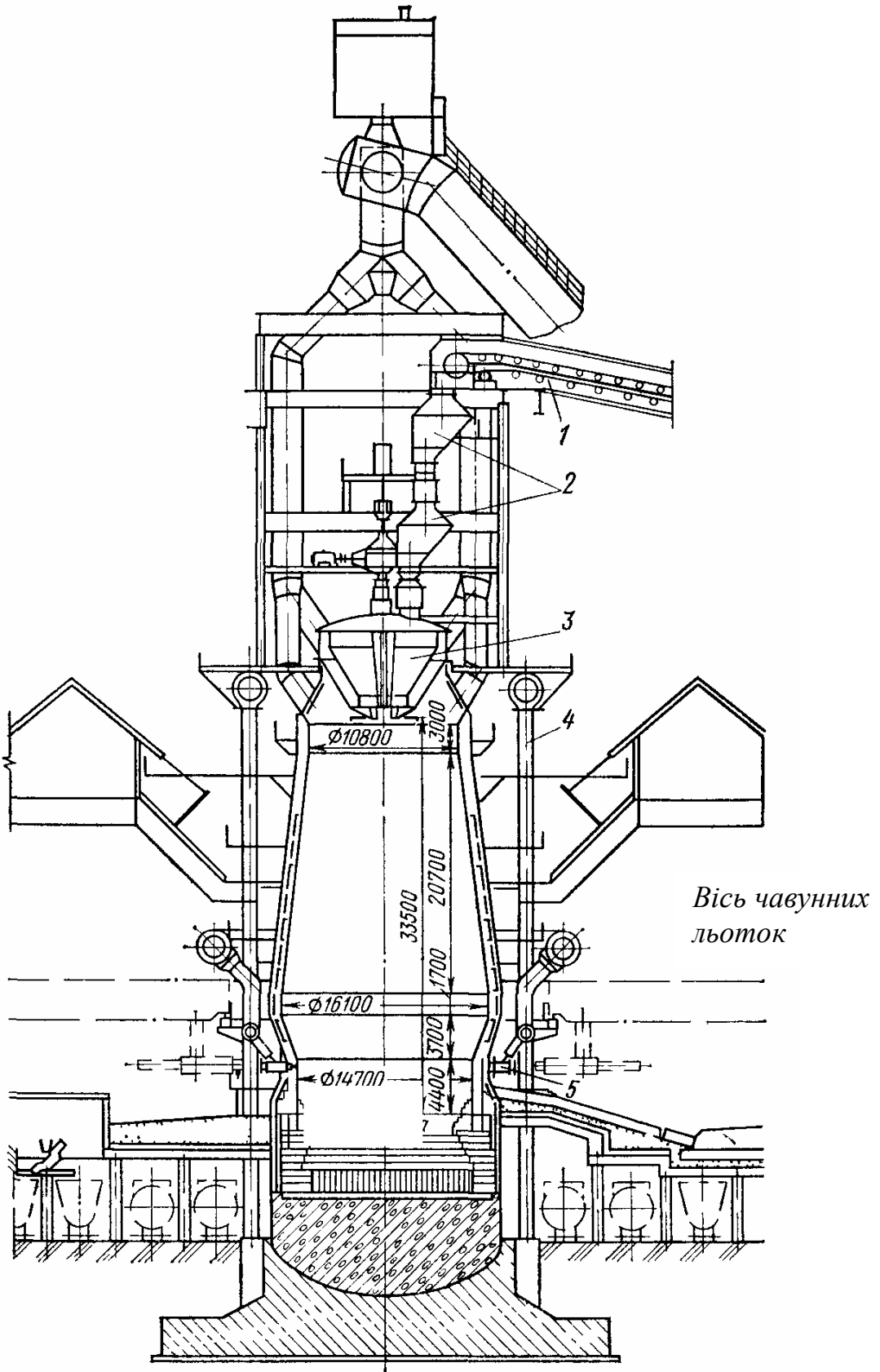


Рисунок 11 - Профіль робочого простору доменної печі

3.2.4 Доменний процес

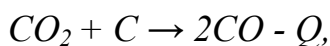
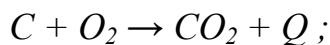
В сучасній доменній печі тривалість перебування матеріалів складає 4...6 год., а газів - біля 1...3 с.

Шихту завантажують у піч окремими порціями — **колошами**. Рудну частину колоші можна завантажувати окремо або одночасно з коксом.

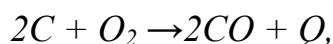
Доменна піч працює за принципом протитечії: шихтові матеріали поступово опускаються наниз, а назустріч їм рухається потік гарячих газів, що утворюються при згоранні палива в горні печі.

Горіння палива. Найважливішим процесом у горні печі є спалювання вуглецю коксу, що забезпечує виділення необхідного тепла, утворення відновлювальних газів і звільнення об'єму, який заповнюється матеріалами, що знаходяться вище, сприяючи цим рухові шихти в печі зверху вниз.

Нагріте до 1100...1300 °С повітря (дуття) подається через рівномірно розташовані по колу горна фурми з вихідними отворами діаметром 180...250 мм. Тиск дуття на сучасних доменних печах складає 150...300 кПа, кількість дуття на одну фурму 170...230 м³/хв, швидкість дуття на виході з фурми 100...150 м/с. При таких параметрах струмінь дуття має значну кінетичну енергію, викликає циркуляцію грудок коксу перед фурмами і створює окислювальну зону на відстані до 1500 мм від фурми. В цій атмосфері грудки коксу згорають, температура розвивається до 1900...2000 °С. При таких температурах і в умовах надлишку вуглецю горіння коксу протікає за реакціями:

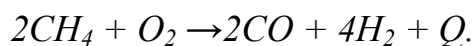


тобто кінцева стадія горіння вуглецю коксу



де Q - тепловий ефект реакції.

Останнім часом широко практикується вдування в горн печі природного газу і в деяких випадках мазуту і пилоподібного палива. Кінцева стадія горіння природного газу протікає за реакцією:



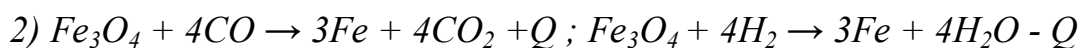
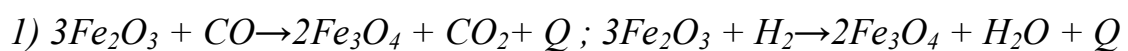
Ефект від вдування газоподібного й твердого палива визначається підвищенням концентрації водню в горновому газі, що приводить, в кінцевому підсумку, до зниження витрат коксу. Разом із тим, при спалюванні цих добавок збільшується кількість продуктів згорання. Так, наприклад, при спалюванні метану кількість горнового газу, який утворюється на 1 кг вуглецю, в 1.7 раза більша, ніж при спалюванні вуглецю коксу. Збільшення кількості газу утрудняє опускання шихтових матеріалів і приводить до зниження інтенсивності доменної плавки. Для підвищення продуктивності печі й зменшення витрат коксу необхідно одночасно з подачею газу або

мазуту збагачувати дуття киснем. У вітчизняній практиці доменного виробництва найбільше розповсюдження отримало поєднання збагаченого дуття киснем із вдуванням природного газу.

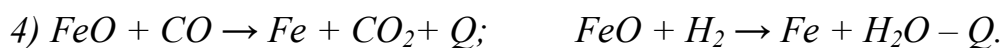
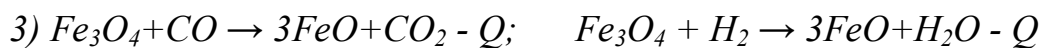
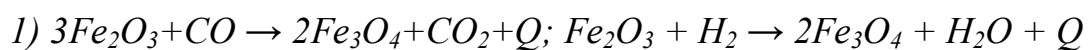
Досвід показує, що на кожний 1 м^3 природного газу потрібно вдувати додатково 1.5 м^3 кисню. При цьому економиться 0.8 кг коксу, а виробництво чавуну збільшується на $1.2 \dots 1.5 \text{ кг}$

Відновлення оксидів заліза відбувається послідовно — від вищих оксидів до нижчих (принцип акад. А.А. Байкова): $\text{Fe}_2\text{O}_3 \rightarrow \text{Fe}_3\text{O}_4 \rightarrow \text{FeO} \rightarrow \text{Fe}$. Відновлювачами оксидів заліза в доменній печі є вуглець, оксид вуглецю й водень. Відновлення вуглецем прийнято називати *прямим*, а газами — *непрямим*.

Непряме відновлення оксидів заліза відбувається за реакціями:
при температурі $< 570 \text{ }^\circ\text{C}$ (верхня частина шахти)



при температурі $> 570 \text{ }^\circ\text{C}$



Можна вважати, що вищі оксиди заліза відновлюються до оксиду FeO непрямим шляхом, а FeO може відновлюватись як непрямим, так і прямим шляхом ($\text{FeO} + \text{C} \rightarrow \text{Fe} + \text{CO} - Q$). Пряме відновлення заліза відбувається з поглинанням тепла і протікає при температурах вище $950 \dots 1000 \text{ }^\circ\text{C}$ в зоні розпару.

При сучасних технологіях ведення доменної плавки ступінь прямого відновлення заліза складає $40 \dots 60\%$ на печах без застосування природного газу або мазуту і $20 \dots 40\%$ на печах, де застосовувались вуглеводні домішки.

В доменній печі залізо відновлюється майже повністю. Втрати зі шлаком складають $0.2 \dots 1.0\%$.

Відновлення кремнію. Кремній присутній в рудах, головним чином, у вигляді кремнезему, а в агломераті - у вигляді силікатів. Спорідненість кремнію з киснем дуже велика, тому він може відновлюватись в печі тільки прямим шляхом за реакцією: $\text{SiO}_2 + 2\text{C} \rightarrow \text{Si} + 2\text{CO} - Q$, яка може протікати тільки при високій температурі - не нижчій $1450 \text{ }^\circ\text{C}$. Ступінь відновлюваності кремнію складає $2 \dots 25\%$. Для виплавки чавунів з високим вмістом кремнію (ливарних чавунів) потрібно значно підвищувати витрати коксу й застосовувати високотемпературне дуття. Прагнення до економії коксу привели до значного скорочення виплавки ливарних чавунів і припинення виплавки феросиліцію в доменних печах. При виплавці в доменних

печах переробних чавунів кремній відновлюється лише на 2...8%, решта у вигляді SiO_2 залишається в шлаку.

Відновлення марганцю. Марганець надходить у доменну піч як постійна домішка в залізній руді у вигляді оксидів MnO_2 , Mn_2O_3 і Mn_3O_4 або агломераті у вигляді силікатів марганцю $MnO \cdot SiO_2$ і $(MnO)_2 \cdot SiO_2$.

Вищі оксиди марганцю відновлюються в шахті печі до оксиду MnO при помірних температурах (200...500 °C) оксидом вуглецю CO : $MnO_2 \rightarrow Mn_2O_3 \rightarrow Mn_3O_4 \rightarrow MnO$ з виділенням значної кількості тепла (біля 2870 кДж на 1кг марганцю). Відновлення ж марганцю з оксиду MnO потребує, навпаки, великих затрат тепла і можливе при температурах вище 1100 °C і тільки вуглецем: $MnO + C \rightarrow Mn + CO - Q$. За цією реакцією на 1 кг марганцю витрачається 5225 кДж. Відновлення марганцю з силікатів також пов'язане зі значними тепловими витратами і полегшується при наявності вапна: $MnSiO_3 + CaO + C \rightarrow Mn + CaSiO_3 + CO - Q$. При виплавці чавунів марганець у доменній печі відновлюється на 55...65%. Решта залишається у вигляді оксидів у шлаку.

В доменних печах виплавляють також спеціальні марганцеві сплави — **феромарганець** (75% Mn) і **дзеркальний чавун** (15...25% Mn). Для цього застосовують спеціальну шихту, що складається з марганцевих руд або марганцевого агломерату й дуття, збагачене киснем до 30...35%.

Відновлення інших елементів. До складу доменної шихти входять і такі елементи як титан, нікель, ванадій, миш'як, фосфор, сірка та інші. За зростанням спорідненості до кисню ці елементи розташовуються в такій послідовності: $Cu, As, Ni, Fe, P, Zn, Mn, V, Cr, Si, Ti, Al, Mg, Ca$. Ступінь відновлення цих елементів у доменній печі відповідає їх розташуванню в наведеному ряду.

Такі елементи як мідь, миш'як, фосфор і залізо, майже повністю відновлюються і переходять у чавун. Повністю відновлюється і цинк, але він сублимується, переходить у газу і відкладається в порах і швах кладки шахти, викликаючи її ріст і розриви кожуха печі. Ванадій і хром відновлюються відповідно на 70...80 і 80...90%, а титан - аналогічно кремнію.

Алюміній, магній і кальцій у доменній печі не відновлюються.

Окремо потрібно зупинитися на таких елементах як сірка й фосфор. Вони є, безумовно, шкідливими елементами і на всіх етапах виробництва кінцевого продукту – сталі, технологічні процеси розробляють так, щоб цих елементів було в металі щонайменше. Це відноситься і до доменного процесу.

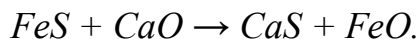
Фосфор у залізних рудах знаходиться, головним чином, у вигляді $P_2O_5 \cdot 3CaO$. В доменній печі фосфор відновлюється оксидом вуглецю, воднем, твердим вуглецем. Весь фосфор, що вноситься із шихтою, відновлюється, і практично повністю переходить у чавун.

Слід відмітити, що в деяких випадках фосфор є корисною домішкою. Так, він значно підвищує рідкотекучість чавуну і для тонкостінного, ажурного художнього литва фосфор додається в чавун спеціально. Так звані

автоматні сталі, тобто сталі, призначені для обробки на верстатах-автоматах при виготовленні гайок, болтів, гвинтів тощо, з метою утворення ламкої стружки, повинні також мати підвищений вміст фосфору. Але у всіх цих випадках збільшення вмісту фосфору забезпечується додаванням до рідкого металу **ферофосфору**.

Сірка — особливо шкідлива домішка в чавуні і сталі. В чавуні може розчинятись до 0.9% *S*, тоді як у конструкційних сталях та чавунах її не повинно бути більше сотих часток відсотка. Сірку легше видалити з руди й чавуну, ніж із сталі, тому особливу увагу приділяють видаленню сірки при підготовці руд і в доменному процесі.

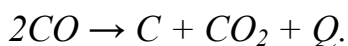
Основна кількість сірки вноситься в доменний чавун із коксом, який містить від 0.5...0.7 до 1.3...2% *S*. При доменній плавці 10...20% *S* виноситься з газами SO_2 , H_2S та ін. Решта сірки у вигляді FeS переходить у чавун і у вигляді CaS - у шлак. Для видалення сірки з чавуну потрібно перевести її у сполуки, нерозчинні в чавуні, наприклад в CaS . Тому в печі потрібен рідкий і добре нагрітий шлак підвищеної основності як умова протікання реакції:



Найбільш інтенсивно сірка видаляється при проходженні крапель чавуну через шар шлаку; коефіцієнт переходу сірки в шлак становить 0.9...0.99.

В деяких випадках застосовують позадоменне видалення сірки, оброблюючи чавун різними реагентами, такими як кальцинована сода (Na_2CO_3), магній, карбід кальцію (CaC_2), порошкоподібним вапном та ін. Цим методом можна видалити 50...95% сірки, що знаходиться в чавуні, але він потребує значних додаткових витрат і не знайшов широкого практичного застосування.

Навуглецьовування заліза й утворення чавуну. Залізо, відновлене з оксидів у доменній печі, поглинає вуглець та інші елементи, утворюючи чавун. Процес навуглецьовування починається ще у твердому стані в середній та верхній частинах шахти. В цьому процесі значну роль відіграє свіжовідновлене залізо, яке є каталізатором для розкладання оксиду вуглецю на сажистий вуглець і вуглекислий газ за реакцією:



Маючи підвищену хімічну активність, сажистий вуглець взаємодіє з атомами заліза й утворює карбід заліза: $3Fe + C \rightarrow Fe_3C - Q$. Цей процес навуглецьовування помітно розвивається при 450...600 °C. З підвищенням вмісту вуглецю в залізі температура плавлення його значно знижується і приблизно при температурі 1250 °C відбувається оплавлення заліза і утворення крапель чавуну, які, контактуючи з розжареним коксом, ще інтенсивніше поглинають вуглець, насичуючись ним до вмісту 4.0...4.5% *C*. На різних горизонтах печі в чавун переходять і інші елементи, що відновились

(кремній, марганець, фосфор, а в деяких випадках і ванадій, хром, нікель, мідь, миш'як), а також сірка.

З накопиченням в горні рідкого чавуну, він випускається з доменної печі (10...18 раз на добу, в залежності від розмірів печі) в чавуновозні ковші місткістю 80...100 *t*. Переробний чавун із цих ковшів зливають у міксери (накопичувачі) місткістю до 2000 *t*, де він витримується для вирівнювання хімічного складу, температури, для додаткового видалення сірки. Ливарний чавун подається на розливну машину — конвеєр із металевими формами (**мульдами**); в них одержують невеликі виливки — **чушки** масою до 55 *кг*, які направляють на машинобудівні заводи.

Шлакоутворення. Крім чавуну в доменній печі утворюється шлак, до якого переходять оксиди елементів, що не відновились (CaO , MgO , Al_2O_3 , SiO_2 і в невеликій кількості MnO і FeO). Первинний шлак із підвищеним вмістом MnO і FeO утворюється в районі розпару. Під час опускання первинного шлаку змінюється його склад і кількість, і, коли шлак наближається до горну, майже все залізо і значна кількість марганцю встигають відновитися, а вміст у ньому CaO , MgO , Al_2O_3 , SiO_2 все більше збільшується. На горизонті фурм до шлаку приєднується зола коксу. Остаточний шлак на 85...95% складається з SiO_2 , Al_2O_3 , CaO , крім того, містить 2...10 % MgO ; 0,2...0,6% FeO ; 0,3...2% MnO ; 1,5...2,5% S у вигляді CaS .

Для оцінювання властивостей шлаку користуються коефіцієнтами, що показують співвідношення між його головними компонентами. Наприклад, користуються показником основності CaO/SiO_2 або $(CaO + MgO)/SiO_2$. Останнє співвідношення для різних умов плавки коливається в межах 1.05...1.45.

Оцінювання властивостей шлаку здійснюють також і за його фізичними характеристиками, такими як в'язкість, температура плавлення та ін.

Шлак, із його накопиченням в горні випускається через шлакові льотки в ковші — шлаковози місткістю біля 30 *t* і направляється на переробку.

3.2.5 Продукти доменної плавки

Кінцевим продуктом доменної плавки є чавун, шлак і доменний газ.

1. Доменні чавуни за своїм призначенням поділяється на три основні види: переробні, ливарні, доменні феросплави.

а) **Переробний чавун** призначений для подальшої переробки в сталь. На його частку припадає біля 90% загального виробництва чавуну. Його хімічний склад: 3.8...4.4% C ; 0.3...1.2% Si ; 0.2...1.0% Mn ; 0.15...0.2% P і 0.02...0.07% S .

б) **Ливарний чавун** застосовується як складова шихти при виплавці конструкційних чавунів. Ливарний чавун випускається шести марок від ЛК0 до ЛК5 (Л - ливарний; К - коксовий) з вмістом вуглецю 3.5...4.5% , кремнію 0.75...3.75%, які за вмістом марганцю поділяються кожна на три

групи (0.5; 0.51...0.90 і 0.91...1.3%); за вмістом сірки — на три категорії (0.02...0.05; 0.03...0.06 і 0.04...0.07%); за вмістом фосфору - на чотири класи (А - до 0.1% P; Б - 0,1...0,03% P; В - 0.31...0.70% P; Г - 0.71...1.20% P).

в) **Доменні феросплави** використовуються при виплавці сталей для розкислення й легування. До них відносяться феромарганець (70...75% Mn; до 2% Si; 0.33...0.45%P; до 0.03%S), зеркальний чавун (15...25%Mn; $\leq 2\%Si$; $\leq 0.18...0.22\% P$ і до 0,03% S); доменний феросиліцій (9...13% Si, інколи до 18% Si; до 3% Mn; $\leq 0,2\% P$ і до 0,04% S). Останнім часом у доменних печах виплавка феросплавів скоротилась, а феросиліцію припинилась зовсім через неекономічність процесу. Більш доцільно виплавляти феросплави в електричних печах, де одночасно забезпечується їх більш висока якість.

2. **Доменний шлак** утворюється в кількості 0.3...0.6 т на 1 т чавуну. У шлаках зазвичай міститься 6...22% глинозему (Al_2O_3), 38...42% кремнезему (SiO_2), 38...42% вапна (CaO), 2...12% магнезиту (MgO). При цьому вони характеризуються такими значеннями основності $CaO/SiO_2 = 0,9...1,3$; $(CaO + MgO)/SiO_2 = 1.05...1.45$ і $(CaO + MgO)/(SiO_2 + Al_2O_3) = 0.7...1.2$.

Доменні шлаки широко застосовуються для виробництва різних будівельних матеріалів: цементу, вапняно-в'язучих речовин, розчинів і бетонів, шлакової пемзи й вати, стінових матеріалів, шлакової бруцятки тощо.

3. **Доменний (колошниковий) газ** виділяється у великих об'ємах (біля 1400 м³ на 1т чавуну) і безперервно видаляється з доменної печі через газовідводи в колошнику. Після очистки від пилу доменний газ використовується як паливо для опалення повітрянагрівачів доменного цеху, коксових печей, нагрівальних печей, водяних і парових котлів та на інші потреби заводу.

3.2.6 Техніко-економічні показники доменної плавки

Основними показниками, що характеризують роботу доменної печі є: продуктивність за одиницю часу і витрати коксу на тону чавуну.

Для оцінювання продуктивності доменних печей застосовують відносний показник: **коефіцієнт використання корисного об'єму доменної печі (КВКО)**, що є відношенням корисного об'єму доменної печі V , м³ до її середньодобової продуктивності P :

$$KBKO = V/P, \quad \text{м}^3 \cdot \text{доб}/\text{т}.$$

Чим нижчий КВКО, тим більш продуктивно працює доменна піч. За останні 50 років КВКО покращився майже вдвічі, з 1.15 до 0.55, а на провідних заводах він досягає 0.45 і нижче.

Важливим показником доменної плавки є витрати коксу на 1 т чавуну, що виплавляється. На кращих вітчизняних доменних печах вони складають 300...400 кг/т.

3.3 ВИРОБНИЦТВО СТАЛІ

Як уже зазначалось, традиційно у світовій практиці металургійного виробництва сталі є технологія, основана на використанні двоступінчатого процесу: 1) виплавка чавуну в доменних печах; 2) переробка доменного чавуну в сталь. Переважна більшість світового виробництва сталі здійснюється саме за цією технологією. Вона передбачає наявність на металургійних заводах доменних цехів і використання як шихтового матеріалу рідкого переробного чавуну. У випадках же, коли на металургійних заводах доменних цехів немає, сталеплавильне виробництво переробний чавун використовує у вигляді чавунних виливків - чушок (виливанців).

В чавуні значно більше вуглецю (біля 4%), а також марганцю, кремнію та інших домішок, ніж повинно бути в сталі. Тому виплавка сталі – переробка чавуну в сталь – полягає в проведенні окислювальних процесів для видалення надлишку вуглецю та інших елементів. Для виплавки легуваних сталей до їх складу вводять відповідні елементи. Для забезпечення якості сталі при плавленні необхідно по можливості повніше видалити з металу шкідливі домішки - сірку, фосфор, кисень, азот, неметалеві включення.

Другою головною складовою металошихти при виробництві сталі є металевий брухт (стальний, а в деяких випадках і чавунний). Із загальної кількості брухту біля 45% утворюється безпосередньо на металургійних заводах (відходи при прокатці, браковані виливки тощо). Зазвичай цей брухт використовується на тих же заводах, де він утворюється.

Біля 20% від загальної кількості брухту утворюється на машинобудівних заводах (стружка, відходи при штампуванні тощо); 30...35% брухту складає амортизаційний брухт (машини, що відпрацювали свій термін, рейки), а також метал, що добувається при розробці шлакових відвалів. Металевий брухт, навіть після витрат на його приведення до стану, зручного для переплавки в сталь, інколи значно дешевший переробного чавуну, тому збір брухту і його обробка з метою раціонального використання є важливим господарським завданням.

Співвідношення між кількістю переробного чавуну й кількістю брухту, що витрачається на виробництво сталі, для різних процесів різне. В середньому в нашій країні на виробництво 1 т сталі витрачається 610 кг чавуну і 485 кг брухту, в тому числі для виробництва 1 т конверторної сталі 780 кг чавуну і 257 кг брухту, для виробництва мартенівської сталі відповідно 581 і 515 кг і для виробництва 1 т електросталі 36 і 940 кг.

У сталеплавильному виробництві як складові металошихти використовуються також феросплави – для розкислення й легування сталі.

Як додаткові матеріали (флюси) використовуються:

- а) вапняк;
- б) вапно – свіжовипалене з вмістом 85...90% CaO ;
- в) боксит (20...60% Al_2O_3 ; 3...20% SiO_2 ; 15..45% Fe_2O_3);

- г) плавиковий шпат (90...95% CaF_2);
- д) марганцева руда;
- е) пісок (~ 95% SiO_2 ; бій шамотної цегли, так званий “шамотний бій” (~ 65% SiO_2 , і ~ 30% Al_2O_3).

Як окислювачі застосовують кисень, стиснуте повітря, залізну руду, окалину, агломерат, залізородні брикети.

В сучасному сталеплавильному виробництві найбільше поширення мають такі способи виплавки сталі:

- 1) киснево-конверторний (більше 55% від всієї виплавленої сталі);
- 2) мартенівський (~20%);
- 3) електросталеплавильний (~25%).

В багатьох країнах мартенівський спосіб виробництва сталі не використовується через значні капітальні витрати на будівництво й експлуатацію мартенівських печей. В нашій країні мартенівським способом виготовляється до 60% сталі, хоча нові мартенівські печі вже давно не будуються, а експлуатуються лише ті, що були побудовані раніше і які ще не вичерпали свого ресурсу.

3.3.1 Киснево-конверторне виробництво сталі

Киснево-конверторний процес, практично повністю починаючи з 1975 р., замінив раніше існуючі бесемерівський і томасівський конверторні процеси, в яких окислювачем елементів переробного чавуну було повітря. В світовій практиці киснево-конверторного процесу існує кілька різновидів:

- 1) вдування кисню через фурму зверху;
- 2) вдування кисню через фурми, розташовані в днищі конвертора;
- 3) комбіноване вдування кисню зверху й знизу;
- 4) вдування кисню через фурму, введена в горловину конвертора, поздовжня вісь якої розташована під кутом $17...20^{\circ}$ до горизонту і який при обробці киснем обертається навкруги поздовжньої осі з частотою до 40 об/хв.

Найбільше поширення набули кисневі конвертори з вдуванням кисню зверху через фурму, введена в горловину конвертора.

Будова кисневого конвертора

Кисневий конвертор – це посудина грушоподібної форми, яка встановлюється на опорних станинах за допомогою цапф і може повертатися для здійснення технологічних операцій (рис. 12).

Корпус (кожух) конвертора (рис. 12) зварений з листової сталі товщиною до 110 мм. Розташування горловини в конверторах симетричне, що дозволяє вводити кисневу фурму строго по осі конвертора і забезпечувати тим самим рівномірне зношування футерівки.

Футерівка конвертора зазвичай двошарова загальною товщиною 700...1000 мм. Перший зовнішній (арматурний) шар товщиною 110...250 мм виготовлений з магнезитової або магнезито-хромітової цегли.

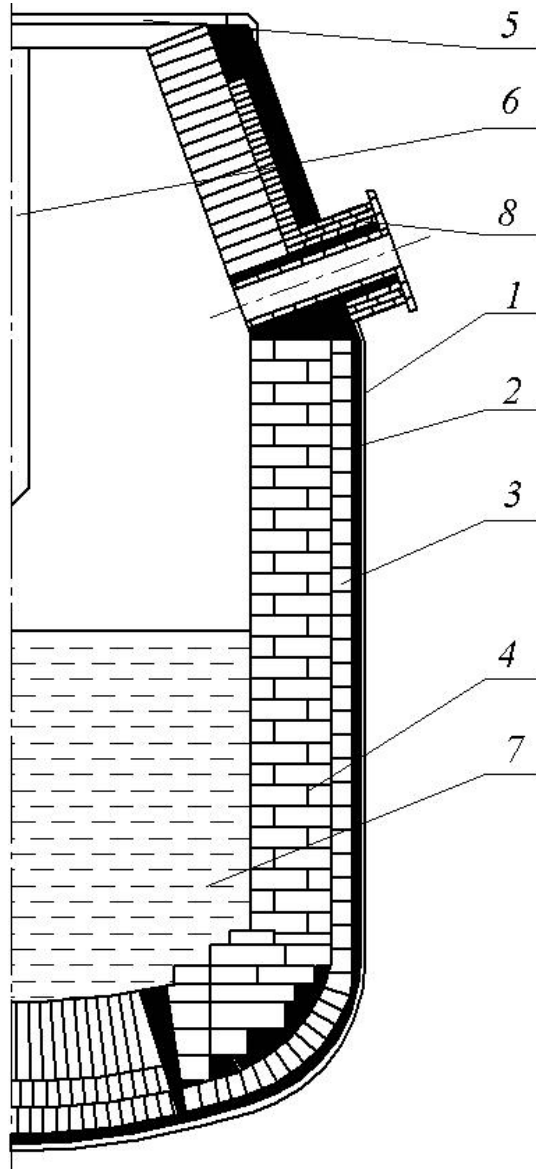


Рисунок 12 - Схема кисневого конвертора

1 – кожух; 2 – арматурний шар футерівки; 3 – вогнетривка набивка; 4 – робочий шар футерівки; 5 – горловина; 6 – фурма для вдування кисню; 7 – метал; 8 – льотка для зливання сталі

Він не потребує заміни протягом багатьох років. Внутрішній або робочий шар зношується під час роботи і його міняють при ремонтах футерівки. Його виготовляють з високовогнетривкої смолодоломітової (35...37% MgO , 45...65% CaO), смолодоломітомагнезитової (50...80% MgO , 12...45% CaO) цегли. Її стійкість складає 800...900 плавов.

Гарячий ремонт футерівки 3...6 разів на добу, шляхом нанесення на зношені ділянки футерівки вогнетривкої маси за допомогою сопла (струменем стиснутого повітря) спеціальної установки (*торкрет-машини*) дозволяє призупинити зношування робочого шару футерівки і досягти її стійкості в кілька тисяч плавов.

Основна футерівка дозволяє завантажувати в конвертор вапно з утворенням основного шлаку, що забезпечує досить повне видалення з металу шкідливих домішок – сірки й фосфору.

Ємність існуючих у нас конверторів (за масою рідкої сталі) складає від 550 до 400 т. Внутрішній робочий простір конвертора на 350 т має розміри: висоту 9.9 м, діаметр 7.0 м, діаметр горловини 4.0 м, глибину ванни рідкого металу 1.8 м; питомий об'єм (об'єм робочої порожнини, що приходить на 1 т рідкої сталі, m^3/m) становить 0.92, що запобігає викидам металу при інтенсивній продувці.

Шихтові матеріали. Основним шихтовим матеріалом киснево-конверторного процесу є рідкий переробний чавун із початковою температурою 1300...1450 °С. Другою складовою шихти є сталний брухт, кількість якого складає 25...27% від маси шихти. Розміри кусків брухту не

повинні бути більшими $0.3 \times 0.3 \times 1.0$ м, а пакетів брухту не більші $0.7 \times 1 \times 2$ м. Основні шлакоутворювальні матеріали – це вапно і плавиковий шпат, інколи використовують також окалину, залізну руду, боксит, агломерат та ін.

Киснева фурма. Кисень подають в конвертор через вертикально розташовану водоохолоджувану фурму, яку вводять у порожнину конвертора через горловину строго по його осі. Тиск кисню становить $1.0 \dots 1.6$ МПа. Над ванною рідкого металу в спокійному стані фурма знаходиться в межах $0.8 \dots 3.3$ м. Фурма внизу має мідну головку з кількома соплами ($3 \dots 7$), через які подається кисень у кількості від 2.5 до $5 \dots 7$ м³/(т·хв.). Головка фурми знаходиться в зоні найбільш високих температур (до 2600 °С), тому її виготовляють із міді, яка завдяки високій теплопровідності забезпечує швидке відведення і передачу воді тепла. Воду для охолодження фурми подають під тиском $0.8 \dots 1.2$ МПа. Температура води на виході з фурми < 40 °С. Стійкість головок фурм становить $50 \dots 250$ плавок.

Технологія плавки

Хід плавки. Плавку починають із завантаження в конвертор брухту через горловину завантажувальними машинами або кранами, які перекидають лотки з брухтом у нахилений конвертор (рис. 13, а).

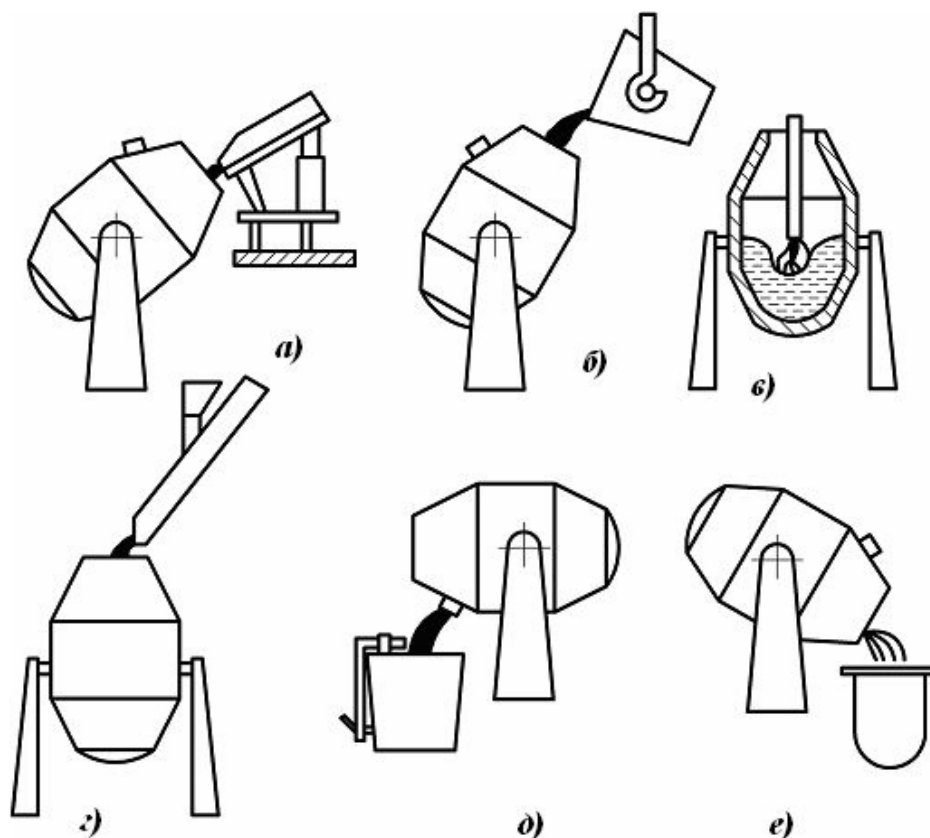


Рисунок 13 - Технологічні операції конверторної плавки

Потім із заливального ковша заливають розплавлений чавун (рис. 13, б). Після цього конвертор повертають у вертикальне положення. В порожнину конвертора вводять фурму, і включають подачу кисню (рис. 13, в). Після цього завантажують (рис. 13, з) першу порцію (1/2...2/3) шлакоутворювальних матеріалів (вапно з плавиковим шпатом і інколи з додаванням руди, окалини, котунів, бокситу). Решту шлакоутворювальних матеріалів вводять кількома порціями протягом першої третини тривалості продувки.

Продувка в залежності від інтенсивності подачі кисню триває від 12 до 20 хв. і повинна закінчитись на заданому для виплавленої марки сталі вмісті вуглецю. На цей момент метал повинен бути нагрітий до необхідної температури (1580...1650 °С), а вміст сірки і фосфору в ньому не повинен перевищувати меж, допустимих для даної марки сталі.

Момент закінчення продувки визначають за кількістю витраченого кисню, тривалістю продувки. Закінчивши продувку, із порожнини конвертора виводять кисневу фурму, а конвертор повертають у горизонтальне положення. Через горловину конвертора відбирають проби металу й шлаку і вимірюють температуру металу термопарою занурення.

У відібраній пробі металу експресними методами визначають вміст вуглецю та інших елементів. За результатами аналізу металу і його температури приймається рішення про випуск плавки або про проведення операцій коректування, які повинні забезпечити заданий хімічний склад і температуру.

Після досягнення необхідних параметрів металу конвертор нахиляють, випускаючи сталь у ківш через лютку (рис. 13, д) і одночасно в ківш вводять розкислювачі і легуючі домішки. В ківш зливають також невелику кількість шлаку (товщиною 200...300 мм) для попередження швидкого охолодження металу. Шлак, що залишився, зливають у шлакову чашу через горловину (рис. 13, е). Загальна тривалість плавки в конверторах місткістю від 50 до 400 т складає 30...55 хв.

Режим дуття. Важливими параметрами режиму дуття є тиск, інтенсивність подачі кисню, кількість кисневих струменів, висота розташування фурми, глибина проникнення струменів кисню у ванну, чистота кисню.

Для достатнього заглиблення кисневих струменів у ванну та повного засвоєння металом кисню потрібна висока кінетична енергія струменів, тому розміри сопел розраховують так, щоб швидкість струменя на виході з них складала 450...500 м/с. Тиск кисню перед фурмою повинен бути при цьому 1.2...1.6 МПа. Питомі витрати кисню становлять 47...57 м³ на 1 т сталі (до 2000 м³/хв.). Схема взаємодії кисневого струменя з ванною й циркуляція ванни показані на рис. 14.

На початку продувки фурма знаходиться над ванною. В середині продувки, коли інтенсивність окислення вуглецю значно зростає, велика кількість бульбашок оксиду вуглецю пінить верхню частину ванни й фур-

ма виявляється зануреною в утворену газо-шлако-металеву емульсію; рівень ванни може досягати горловини конвертора.

Для продування потрібно використовувати кисень, чистотою не менше 99.5% для забезпечення мінімального вмісту азоту в сталі (у межах 0.002...0.004% N).

Поведінка складових чавуну при продувці

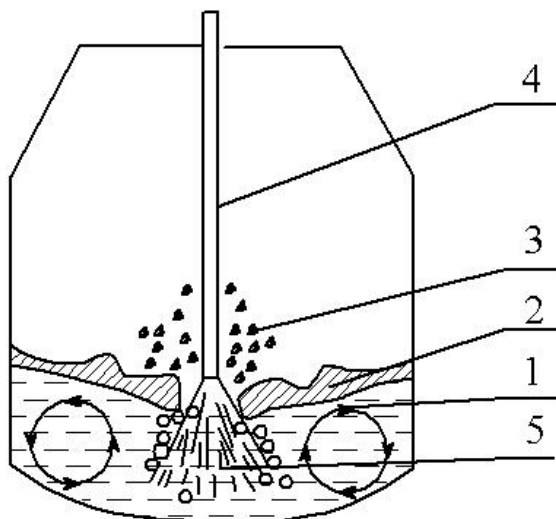
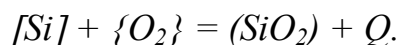
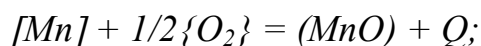
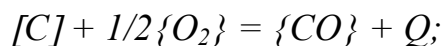


Рисунок 14 - Схема взаємодії кисневого струменя з ванною

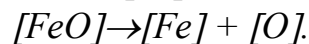
1 - бульбашки CO ; 2 - шлак; 3 - бризки шлаку й металу; 4 - фурма; 5 - струмінь кисню

Оксид заліза частково розчиняється в металі $FeO \rightarrow [FeO]$ і частково – у шлаці $FeO \rightarrow (FeO)$.

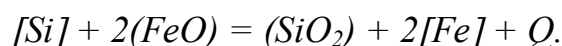
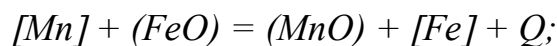
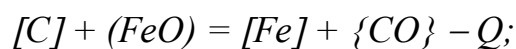
Газоподібним киснем окислюється лише незначна кількість домішок:



Більша частина домішок окислюється за рахунок кисню шлаку (FeO) і кисню, яким збагатився метал при розчиненні в ньому оксиду заліза



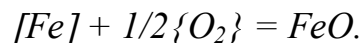
Окислення киснем, що міститься в оксидах заліза шлаку:



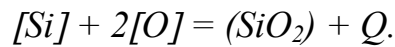
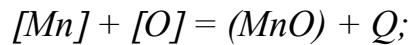
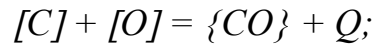
Реакції окислення. Окислення заліза, вуглецю, марганцю й кремнію відбувається за рахунок: газоподібного кисню $\{O\}$; кисню, розчиненого в металі $[O]$, оксиду заліза (FeO).

Тут і в подальшому прийняте стандартне позначення: $[C]$, $[Si]$ тощо – компонент розчинений у металі, (FeO) , (CaO) тощо – у шлаку; $\{O\}$, $\{CO\}$ – знаходиться в газовій фазі.

При вдуванні кисню в метал спершу окислюється залізо, це пов'язано з тим, що його концентрація в багато разів більша концентрацій інших елементів:

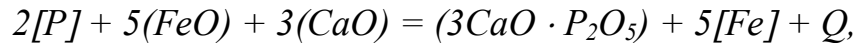


Окислення киснем, розчиненим у металі:



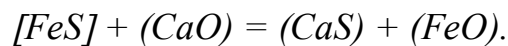
На рис. 15 показані зміни хімічного складу металу, шлаку й температури металу під час продувки в кисневому конверторі.

Фосфор видаляється з металу в шлак за реакцією:



для успішного протікання якої потрібні підвищена основність (CaO) і окисленість (FeO) шлаку та невисока температура (реакція екзотермічна). Найбільш повно протікає реакція видалення фосфору на ранніх стадіях продувки, коли швидко формується основний залізистий шлак і температура порівняно невисока (див. рис.15). У шлак переходить до 95...98% фосфору шихти, в кінці плавки сталь містить 0.002...0.004% P.

Сірка видаляється в кисневому конверторі протягом всієї плавки і, головним чином, шляхом переходу її з металу в шлак за реакцією:



Але ця реакція має обмежений розвиток внаслідок того, що шлак в киснево-конверторному процесі окислений (7...20% FeO), і це перешкоджає ошлаковуванню сірки. За цією реакцією видаляється 30...40% S. Тому для виплавки високоякісних сталей вміст сірки в чавуні не повинен бути вищим 0.035% (при виплавці рядових марок сталі – 0.06%).

Шлакоутворення й вимоги до шлаку

Головні джерела шлакоутворення: вапно (CaO), що завантажується в конвертор; продукти окислення складових чавуну (SiO_2 , MnO , FeO , P_2O_5); продукти розчинення футерівки (CaO , MgO); шлак, що надходить із чавуном (SiO_2 , CaO , MnO , MgO , FeO , Al_2O_3 , MnS); оксиди заліза з іржі сталюного брухту; флюси (CaF_2 , Al_2O_3 , SiO_2 , Fe_2O_3).

Шлаковий режим повинен передусім забезпечити достатньо повне видалення фосфору і сірки з металу. З цією метою основність шлаку (CaO/SiO_2) повинна бути 2.5...3.7, а в'язкість невелика, оскільки в густих шлаках сповільнюються процеси дифузії компонентів, що беруть участь в реакціях усунення фосфору й сірки з розплаву. Розрідженню шлаку сприяє плавиковий шпат (CaF_2), витрати якого складають 0.15...0.3% (інколи до 1%). Склад кінцевого шлаку такий: 43...50% CaO ; 14...22 SiO_2 ; 7...20% FeO ; 2...6% Fe_2O_3 ; 7...14% MnO ; 3...7% Al_2O_3 ; 1,5...4% MgO ; 0.5...4% P_2O_5 ; < 3% CaF_2 ; < 1% CaS . Кількість шлаку становить 10...17% від маси сталі.

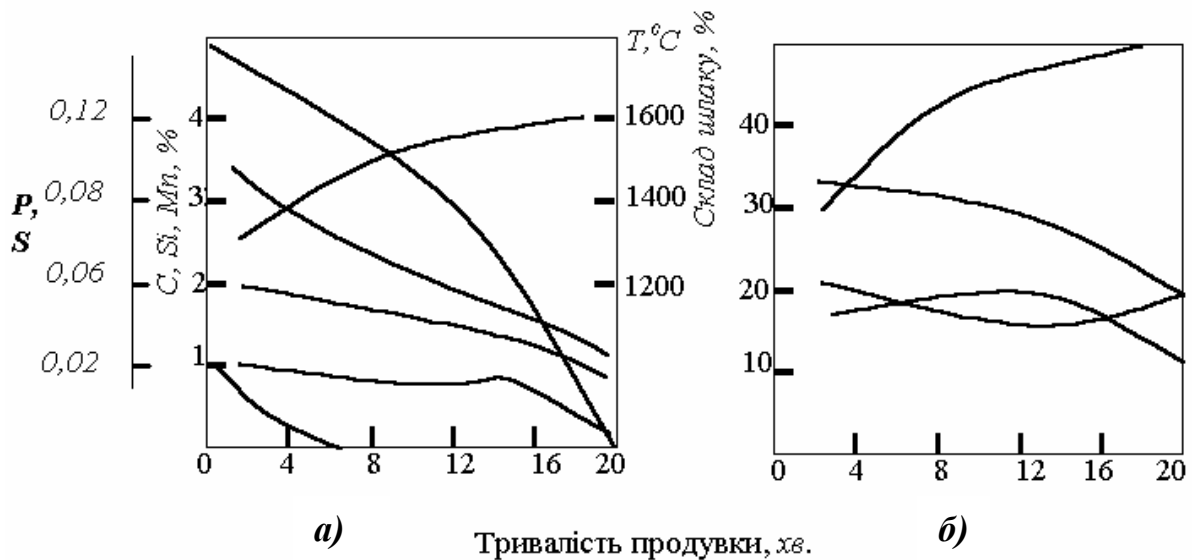


Рисунок 15 - Зміни складу металу (а) і шлаку (б) під час продувки в кисневому конверторі

Тепловий режим

Сталь при випуску з конвертора повинна бути нагріта до температури 1600...1650 °C, тоді як чавун, що заливається в конвертор, має температуру 1250...1400 °C. Джерелом тепла для нагрівання сталі й шлаку, а також для поповнення витрат тепла з відхідними газами і через кожух конвертора є тепло, що виділяється при окисленні домішок чавуну. Розрахунки теплового балансу і практика показують, що загальна кількість тепла, що виділяється при окисленні домішок чавуну при будь-якому його складі, значно перевищує потреби в теплі для нагрівання сталі й шлаку і для компенсації тепловтрат. У зв'язку з цим при киснево-конверторній плавці обов'язковим є застосування охолоджувальних домішок. Зазвичай, як охолоджувачі застосовується сталевий брухт. Надлишкове тепло процесу використовується при цьому на його нагрівання й розплавлення. Витрати брухту становлять 25...27% від маси металевих шихти. Перевагою брухту перед іншими охолоджувачами (залізна руда, агломерат, вапняк тощо) є і те, що він знижує собівартість сталі, оскільки брухт дешевший за чавун, а також підвищує вихід сталі, тому що містить менше домішок, які окислюються при продувці.

Втрати металу при продувці

Втрати металу складаються із втрат у вигляді неминучого угару домішок, з оксидами заліза шлаку, з викидами і виносом крапель металу з відхідними газами, у вигляді краплин в шлаку, з димом. Неминучий угар складає 5...6% від маси чавуну.

Втрати з димом зумовлені наявністю в диму дрібнодисперсних частинок оксидів заліза і становлять 1.0...1.5% від маси металу.

Втрати металу з викидами і виносом крапель становлять біля 1%. Втрати заліза, що знаходиться в шлаку у вигляді оксидів FeO і Fe_2O_3 становлять 1...1.25% від маси металу. Зі шлаком втрачається 0.3...0.5% заліза у вигляді дрібних крапель, які заплутуються в шлаці.

Вихід рідкої сталі при киснево-конверторному процесі з урахуванням усіх витрат складає 89...92% від маси металеві шихти.

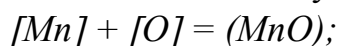
Розкислення сталі

Розкисленням називають технологічну операцію, при якій розчинений у металі кисень переводиться в нерозчинні в металі сполуки. Після операції розкислення сталь називається *розкисленою або спокійною*. Якщо операцію розкислення не проводити, то в сталі при її поступовому охолодженні буде проходити реакція $[O] + [C] = \{CO\}$. Бульбашки оксиду вуглецю, які утворюються при цьому, будуть виділятися з вилівка, що кристалізується, створюючи ефект кипіння. Тому таку сталь називають *киплячою*.

Присутній у киплячій сталі кисень погіршує міцність, пластичність і в'язкість сталі. Значно підвищується “поріг холодноламкості”, тобто мінімальна температура, при якій метал майже катастрофічно втрачає свої механічні властивості, особливо пластичність (“поріг холодноламкості” киплячої сталі $\sim 0^\circ C$, а спокійної – мінус $40^\circ C$). Тому розкислення сталі є обов'язковою завершальною операцією при виготовленні більшості марок сталі.

Для киснево-конверторної сталі застосовують так зване глибинне (осаджуюче) розкислення, яке полягає в тому, що розчинений в металі кисень переводять в нерозчинний оксид введенням у товщу металу елемента-розкислювача. Цей елемент повинен мати більшу спорідненість із киснем, ніж залізо. Оксиди, що утворюються при окисленні цих елементів, мають меншу густину, ніж сталь; вони спливають, “осаджуючись” у шарі шлаку.

Найчастіше сталь розкислюють марганцем (феромарганцем), кремнієм (феросиліцієм) і алюмінієм. Ці розкислювачі вводять у ківш на струмінь сталі, яка випускається з конвертора після наповнення ковша на $1/4...1/3$ об'єму, в такій послідовності: спочатку феромарганець



потім феросиліцій $[Si] + 2[O] = (SiO_2)$ і в останню чергу алюміній



Оброблена таким чином сталь і буде “спокійною”. Оброблена лише одним феромарганцем сталь залишається “киплячою”. Вона найдешевша.

Сталь, розкислена феромарганцем і феросиліцієм, називається “напівспокійною”. За якістю і вартістю вона є проміжною між спокійною й киплячою сталями.

Виплавка легованих сталей

Виплавка легованих сталей в кисневих конверторах пов’язана зі значними труднощами, оскільки більшість легуючих елементів не можна вводити в конвертор через небезпеку їх повного або часткового окислення (кремній, марганець, алюміній, хром, ванадій, титан). Не викликає труднощів легування тими елементами, в яких хімічна спорідненість з киснем менша ніж у заліза (нікель, мідь, молібден). Решту ж елементів вводять у вигляді феросплавів у ківш під час випуску сталі з конвертора. При виробництві низьколегованих сталей із загальним вмістом легуючих елементів не більше 2...3% феросплави вводять у твердому стані. При виробництві більш легованих сталей легуючі домішки заливають у ківш, розплавивши їх попередньо в електричній печі. Це дозволяє вводити в сталь велику кількість легуючих без її охолодження.

3.3.2. Мартенівське виробництво сталі

Виробництво сталі в мартенівських печах на вітчизняних металургійних заводах становить біля 60% (світове виробництво – < 20%). Мартенівська піч (рис. 16) за будовою та принципом роботи є полуменевою регенеративною піччю. В її плавильному просторі спалюється газоподібне або рідке паливо (мазут). Паливо та повітря, проходячи через насадки регенераторів 1 та 2, де вони нагріваються до температури 1000...1200 °С, по вертикальних каналах 3 і 4 подаються в “головку” печі 9 і з неї в робочий простір печі 5. При згоранні палива утворюється факел з температурою 1800...1900 °С. Проходячи головку, розташовану з протилежного боку печі, розжарені до температури 1500...1550 °С продукти згорання попадають в іншу пару насадок регенераторів і по системі відвідних каналів (боровів) надходять у витяжну трубу.

При такій роботі насадки регенераторів правої сторони поступово охолоджуються, а насадки регенераторів лівої сторони нагріваються. В момент, коли регенератори, через які проходять у піч паливо й повітря, вже не в змозі їх нагрівати до потрібної температури, а регенератори, через які з печі виходить дим, перегріваються, відбувається зміна напрямку руху газів, для чого передбачені перекидні клапани 10. Операція “перекидання клапанів” здійснюється періодично з охолодженням насадки регенераторів, через які надходять у піч повітря й паливо. Як паливо для мартенівських печей застосовується природний газ, мазут і змішаний газ (суміш коксового й доменного газу). Змішаний газ використовується лише на заводах з повним металургійним циклом, тобто які мають доменне й коксохімічне виробництво.

Це паливо має порівняно невисоку теплоту згорання і мартенівські печі в цьому випадку мають регенератори для газу і повітря (за схемою рис. 16).

Основна ж маса сталі виплавляється в печах, які працюють на висококалорійних паливах - природному газі й мазуті. В цих випадках достатньо мати лише одну пару регенераторів – для повітря, що значно спрощує конструкцію й експлуатацію печей.

Для візуального спостереження за ходом плавки внутрішній простір печі повинен бути добре освітлений, що забезпечується світлістю факела полум'я. Факел природного газу малосвітний, тому для підсвічування факела одночасно з газом в піч вводять до 30...40% мазуту. Домішок мазуту ще й робить факел більш важким і настільним.

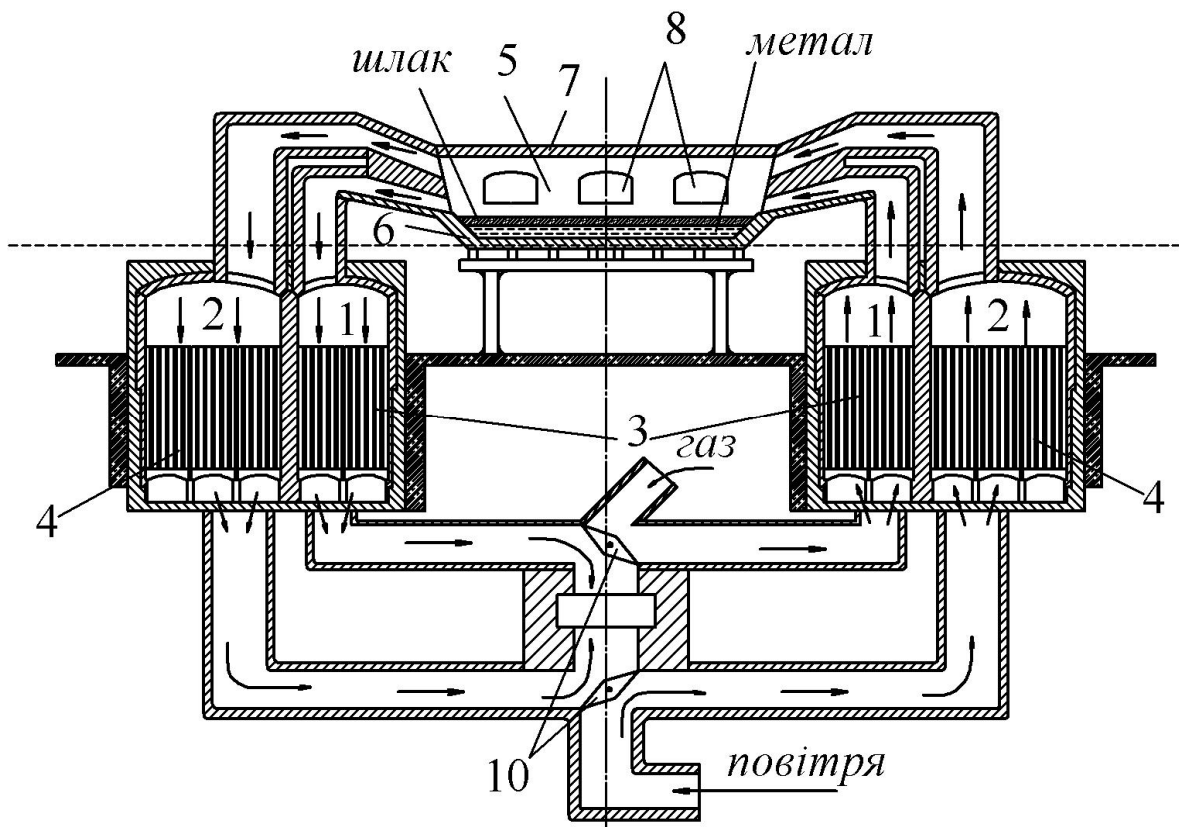


Рисунок 16 - Схема мартенівської печі

1, 2 – паливні і повітряні регенератори; 3, 4 – вертикальні канали для подачі палива і повітря; 5 – робочий простір печі; 6 – під печі; 7 – склепіння печі; 8 – завантажувальні вікна; 9 – головка печі; 10 – перекидні клапани.

Маса плавки мартенівських печей на металургійних заводах становить 300...500 т з розмірами ванни до 120 м². На деяких заводах працюють печі до 900 т. Тривалість плавки в малих і середніх печах 3...6 год, у крупних – до 12 год. До зупинки на капітальний ремонт мартенівські печі видають 400...600 плавок.

Різновиди мартенівського процесу

В залежності від складу шихти мартенівський процес поділяється на:

1. *Скрап-процес* – процес, при якому основною складовою частиною шихти є сталевий скрап (брухт). Зазвичай він використовується на заводах, де немає доменних печей і які розташовані в крупних промислових районах із значними запасами металобрухту. Крім брухту до складу шихти входить 25...45% чушкового доменного чавуну.

2. *Скрап-рудний* – процес, при якому основна маса шихти (55...75%) – рідкий доменний переробний чавун. Решта складових шихти – скрап і залізна руда. Якщо металева шихта на 100% складається з рідкого чавуну, а в піч у твердому стані завантажують лише залізну руду, процес називають *рудним*.

В залежності від матеріалу футерівки печі і складу шлаку мартенівський процес може бути *основним* і *кислим*.

Особливості технології мартенівської плавки

Технологія мартенівської плавки характеризується рядом особливостей:

1. Окисний характер газової фази печі. Оскільки повітря для спалювання палива подають із надлишком, то продукти згорання складаються з окисних газів CO_2 , H_2O , O_2 і деякої кількості нейтрального газу N_2 . Кисень з атмосфери печі безперервно переходить в метал і витрачається на окислення складових шихти, в тому числі й заліза.

2. Тепло до ванни надходить зверху, а відводиться через дно печі (під), тому температура шлаку вища, ніж металу, і по глибині ванни є перепад температур.

3. Вирівнюванню температури ванни сприяє “кипіння” ванни, тобто бульбашки CO , які виділяються внаслідок окислення вуглецю за реакцією $2[C] + [O_2] = 2\{CO\}$. Але деякий перепад температур по глибині ванни все ж зберігається й становить 20...50 °C в кінці процесу “кипіння” перед випуском металу.

4. Рідкий метал весь час знаходиться під шаром шлаку, тому роль шлаку в мартенівській плавці надзвичайно велика. По суті, керівництво плавкою полягає в тому, що змінюють склад, температуру й консистенцію шлаку і таким чином добиваються одержання металу потрібного складу і якості.

Основний мартенівський процес

Переважає більшість сталі виплавляється в основних мартенівських печах. В них можна переплавляти чавун і скрап будь-якого складу і в будь-яких пропорціях і одержувати при цьому якісну сталь (крім високолегованої, яку виплавляють в електропечах).

В основних мартенівських печах здійснюється як скрап-процес так і скрап-рудний процес.

Мартенівський основний скрап-процес. Шихта складається зі сталюого скрапу (55...75%) і чавуну в чушках (25...45%).

Співвідношення між сталюним скрапом і чушковим чавуном розраховують з таких міркувань, що під час завантаження і плавлення вигорає із шихти 30...40% вуглецю. Крім того, для “кипіння” сталі, що є умовою одержання якісної сталі, потрібен після розплавлення шихти надлишковий вміст вуглецю $\sim 0.5\%$ порівняно з маркою сталі, що виплавляється. Наприклад, при виплавці сталі 40 (0.4% C) потрібно, щоб після розплавлення в металі було $0.4 + 0.5 = 0.9\%C$. Якщо прийняти, що за час завантаження й плавлення вигорає 35% вуглецю шихти, то потрібно, щоб шихта містила $0.9/0.65 = 1.385\% C$.

Якщо прийняти, що в чавуні 4% C, а в скрапі 0.3% C і позначити кількість чавуну через X, а кількість скрапу (100-X), то матимемо

$$4 \cdot X + 0.3 \cdot (100 - X) = 1.385 \cdot 100, \text{ звідки } X = 29,4.$$

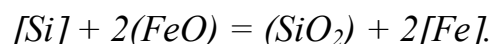
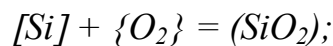
Таким чином, для виплавки сталі марки 40 необхідно, щоб для даних умов шихта містила 29.4% чавуну і 70,4% скрапу.

Флюсом є вапняк $CaCO_3$ (5...10% від маси металу). Для прискорення окислення домішок використовують залізну руду.

Завантаження (завалку) мартенівської печі здійснюють через вікна 8 (див. рис. 16): спочатку сталюий брухт, потім чавун. Після розплавлення металевої шихти починається енергійне окислення вуглецю, тобто починається період “кипіння”. На цей момент ванна покривається шлаком, джерелом якого є продукти окислення складових металу (SiO_2 , MnO , P_2O_5 , FeO), продукти роз’їдання футерівки (MgO , CaO), забруднення, внесені шихтою (пісок, глина, тобто SiO_2 , Al_2O_3), іржа на брухті (FeO , Fe_2O_3 , Fe_3O_4).

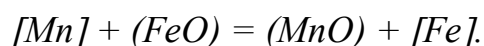
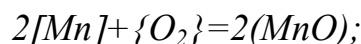
Для видалення фосфору й сірки основність шлаку повинна бути достатньо високою ($CaO/SiO_2 = 2.5...3.7$). З цією метою в шихту вводять вапняк $CaCO_3$. Його кількість становить 5...10% від маси металевої частини шихти.

Кремній в основній мартенівській печі окислюється необоротно майже повністю ще під час плавлення:

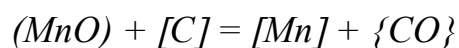


Утворюються також силікати заліза $(FeO)_2 \cdot SiO_2$ і силікати кальцію $(CaO)_2 \cdot SiO_2$.

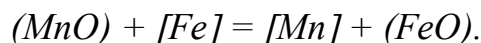
Марганець, як і кремній, також легко окислюється:



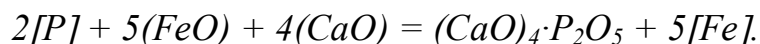
Але при високих температурах марганець може відновлюватись вуглецем



і навіть залізом



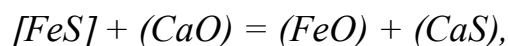
Одночасно з кремнієм і марганцем на початку плавки окислюється і фосфор за реакцією



Для запобігання зворотному переходу фосфору із шлаку в метал більшу частину шлаку видаляють із печі і наводять новий шлак.

Реакції видалення шкідливих домішок, як і взагалі майже всі реакції, що відбуваються в мартенівській печі, протікають на межі метал-шлак, отже величина поверхні стикання металу зі шлаком має велике значення. Ця величина різко зростає при “кипінні” металу. Реакцію окислення розчиненого в металі вуглецю і виділення при цьому оксиду вуглецю CO , що і створює ефект кипіння, вважають основною реакцією мартенівського процесу. Для підсилення ефекту кипіння в піч періодично невеликими порціями вводять залізну руду або продувають ванну киснем через фурми в склепінні печі. Внаслідок кипіння також вирівнюється хімічний склад і температура металу, видаляються гази, полегшується процес спливання неметалевих включень.

В кінці періоду кипіння створюються найбільш сприятливі умови для видалення сірки за реакцією



оскільки в цей період забезпечується висока основність шлаку, зменшення вмісту в ньому FeO , нагрів металу до високої температури.

Розкислення сталі починається ще при “кипінні”. Остаточне розкислення проводять глибинним методом, як і киснево-конверторної сталі.

Мартенівський основний скрап-рудний процес

Цим способом виплавляють сталь на металургійних заводах, до складу яких входять доменні цехи. Рідкий переробний доменний чавун складає 55...70% шихти, решта – сталевий брухт. Вміст вуглецю в сталі регулюють в цьому процесі введенням в піч до 15% залізної руди.

Спочатку в піч завантажують залізну руду й вапняк, потім брухт, добре їх прогривають і заливають розплавленим чавун. Домішки чавуну (C , Mn , Si , P) енергійно реагують з оксидами руди, утворюється велика кількість шлаку низької основності з високим вмістом FeO і MnO . Оксид вуглецю, який утворюється внаслідок окислення вуглецю, пінить шлак і він починає витікати з печі. Цей процес “збігання” шлаку продовжується до повного розплавлення твердої частини шихти. Для прискорення проце-

су плавлення й окислення домішок після закінчення заливання чавуну, ванну продувають киснем через фурми, які вводять через отвори в склепінні печі. При цьому витрачають до 30 м^3 кисню на 1 т сталі.

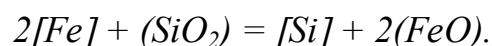
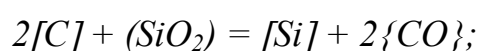
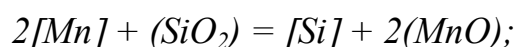
Після розплавлення шихти й видалення первинного шлаку в печі наводять новий шлак домішками вапна, бокситу або плавикового шпату. Висока основність нового шлаку (до 2.5) сприяє видаленню з металу фосфору й сірки. Подальші процеси в печі (шлакоутворення, кипіння тощо) протікають так, як і при скрап-процесі.

Процеси розкислення та легування проводять або в печі, або в ковші при випуску металу з печі.

Кислий мартенівський процес

Кислим процесом називають виплавку сталі в “кислій” мартенівській печі, футерівка якої виготовлена з кислих вогнетривів ($\sim 95\% \text{ SiO}_2$). В таких печах не можна застосовувати вапно для створення основного шлаку, отже, не можна видаляти фосфор і сірку з металу. Тому від шихти й палива вимагається висока чистота по цих елементах. Так, в мазуті - в основному паливі для кислих печей - сірки не повинно бути більше $0.3 \dots 0.5\%$. Як основна складова металевої шихти використовується заготовка, виплавлена в основній мартенівській печі і яка містить не більше $0.01 \dots 0.02\%$ фосфору й сірки. Цей напівпродукт в рідкому стані з основної печі переливають у кислу піч. Такий процес називають дуплекс-процесом. Другою складовою металевої шихти є сталевий брухт - відходи власного виробництва з відомим хімічним складом. Для забезпечення процесу кипіння в металі після розплавлення повинно бути вуглецю на $0.5 \dots 0.6\%$ більше, ніж у готовій сталі.

Для покриття металу шлаком в піч додаються кварцовий пісок, кислий шлак після попередніх плавок, шамотний бій - усього $2 \dots 4\%$ від маси металу. Для прискорення процесу кипіння в піч додають залізну руду ($\leq 0.5\%$ від маси металу). В кінці плавки шлак містить $55 \dots 60\% \text{ SiO}_2$. При високій температурі з такого шлаку, а також із футерівки печі відновлюється кремній за реакціями:



Відновлення кремнію забезпечує саморозкислення металу і додаткове розкислення феросплавами не потрібне.

Кисла сталь містить менше газів, неметалевих включень, добре розкислена. Все це забезпечує високу якість кислої сталі. Вона використовується для виготовлення деталей відповідального призначення: колінчастих валів двигунів, роторів крупних турбін, підшипників, артилерійських гармат тощо.

Разом з тим вартість такої сталі в 1.5...2 рази вища ніж основної, кислі печі мають низьку продуктивність, тому виробництво такої сталі постійно скорочується в зв'язку з розвитком інших способів виробництва сталі, зокрема електросталеплавильного виробництва, а також із розвитком процесів покращення якості сталі обробкою її поза межами печі.

3.3.3 Виробництво сталі в електричних печах

Для виплавки сталі застосовують дугові та індукційні електропечі. Основні переваги електропечей полягають у можливостях: швидко нагріти метал, що дозволяє вводити в піч велику кількість легуючих домішок; мати в печі відновлювану атмосферу і безокислювальні шлаки, що обумовлює невеликий угар легуючих елементів; плавно і точно регулювати температуру металу; більш повно, ніж в інших печах розкислювати метал, одержуючи його з низьким вмістом неметалевих включень; виробляти сталь з низьким вмістом сірки й фосфору.

Основну масу електросталі виплавляють у дугових електричних печах.

Виплавка сталі в дугових електричних печах

Дугові електропечі випускаються місткістю від 0.5 до 200 т. Розробляються печі на 300 і 400 т.

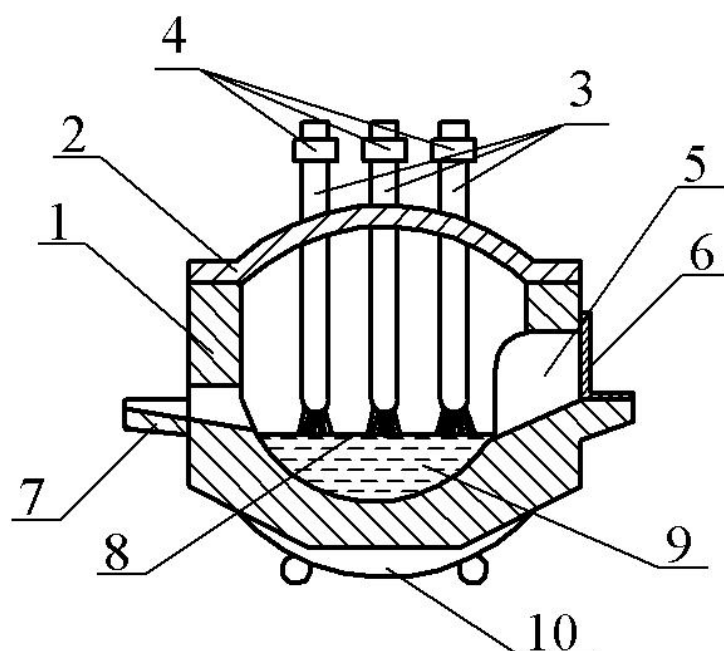


Рисунок 17 - Схема дугової електропечі

1 - корпус печі; 2 - знімне склепіння;
3 - електроди; 4 - електродотримачі; 5 - робоче вікно; 6 - заслінка вікна; 7 - жолоб для випуску металу; 8 - шар шлаку; 9 - метал;
10 - сектор для нахилу печі.

Принципова схема будови дугової електричної печі показана на рис. 17. Корпус печі має форму циліндра зі сферичним або плоским днищем. Зовні він має захисний кожух із сталюого листа товщиною 10...40 мм, внутрішня поверхня футерована основними або кислими вогнетривами. Вугільні або графітізовані електроди пропускаються через отвори в склепінні печі. В стінці корпусу є робоче вікно, через яке зливають шлак, завантажують феросплави, відбирають проби металу. Готову сталь випускають через лютку і зливний жолоб. Піч опирається на сектори і

має привід для нахилу в бік робочого вікна або жолоба.

Нагрівання й розплавлення металу здійснюється електричними дугами, що утворюються між кожним електродом і шихтою. Трифазний струм підводять до електродів із допомогою гнучких кабелів і мідних шин. Робоча напруга від 100...200 В в малих печах, до 400...600 В у великих печах. Сила струму досягає десятків тисяч ампер. Шихту завантажують в піч зверху, для чого склепіння піднімають і відводять в бік; в деяких конст-рукціях висувають з-під склепіння корпус печі. Електросталь виплавляють переважно в основних печах. При цьому є кілька різновидів плавки: плавка з повним окисленням (плавка на "свіжій" шихті), плавка без окислення (плавка методом переплаву); спрощені методи плавки сталі в печах великої місткості (80...300 т).

Плавка методом окислення

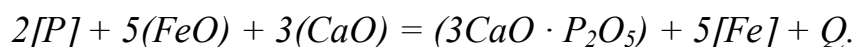
Технологія плавки на свіжій вуглецевій шихті з окисленням застосовується на печах малої й середньої місткості (до 40 т) для виробництва якісних легованих сталей. Основну масу шихти (~90%) складає сталевий брухт. Переробний чавун (до 10%) додають в такій кількості, щоб після розплавлення в металі було вуглецю на 0.3...0.5% більше, ніж у готовій сталі для забезпечення нормального "кипіння". Як флюс застосовують вапно, плавиковий шпат, боксит. При плавці використовують також залізну руду, окалину, агломерат, залізородні котуни, кисень – як окислювачі. Для легування й розкислення застосовують практично всі відомі феросплави і легуючі елементи.

Після завантаження печі опускають електроди майже до торкання із шихтою і включають струм. Між електродами та електродами й шихтою виникають дуги, за рахунок високої температури яких шихта розплавляється. Електроди поступово опускаються, а потім, із збільшенням кількості рідкого металу, піднімаються, оскільки автоматичні регулятори підтримують довжину дуги постійною.

При плавленні відбувається окислення складових шихти за рахунок кисню повітря, окалини, руди, іржі металевого брухту. Під час плавлення повністю окислюється кремній, 40...60% марганцю, частково вуглець і залізо. Шлак у кінці плавлення шихти має основність ~2, підвищену окисленість (% FeO 5...20), що сприяє видаленню з металу фосфору. Тривалість періоду плавлення складає 1.1...3 год.. В подальшому розрізняють два періоди плавки: окислювальний і відновлювальний.

Окислювальний період характеризується такими процесами:

1. Видалення фосфору до вмісту 0.01...0.015% за рахунок реакції:



Знефосфорення металу починають відразу після розплавлення шихти, зливаючи первинний шлак шляхом нахилу печі в бік робочого вікна. Потім

наводять новий вапнистий шлак додаванням руди й вапна при безперервному зливанні шлаку.

2. Окислення вуглецю, яке викликає кипіння ванни. Цьому сприяє домішка руди й часто - продувка ванни киснем.

3. Видалення з металу розчинених газів разом з бульбашками CO .

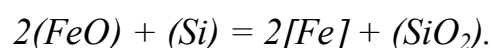
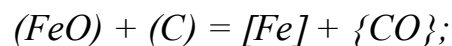
4. Очистка металу від неметалевих включень.

5. Вирівнювання температури і складу металу по об'єму ванни.

Окислювальний період триває 30...90 хв. і закінчується при досягненні вмісту вуглецю в металі нижньої межі, передбаченої для даної марки сталі, а вміст фосфору знижений до 0.01...0.015%. Окислювальний шлак повністю зливається з печі.

Відновлювальний період починається відразу після окислювального і його завданням є розкислення металу, видалення сірки, доведення хімічного складу сталі до заданого. Усі ці завдання вирішуються паралельно протягом всього періоду. Розкислення металу проводять одночасно осаджувальним і дифузійним методами. Після видалення окислювального шлаку в піч додається феромарганець, феросиліцій і алюміній для забезпечення осаджувального (глибинного) розкислення металу.

Далі наводять новий шлак, вводячи в піч вапно, плавиковий шпат і шамотний бій у кількості 2...4% від маси металу. Після розплавлення шлакової суміші починають дифузійне розкислення ванни. Його суть полягає в тому, що розкислюють безпосередньо не метал, а шлак, відновлюючи в ньому залізо з FeO . На шлак порціями завантажують розкислювальну суміш із молотого коксу, феросиліцію, вапна, плавикового шпату. Розкислення шлаку проходить за такими реакціями:



В результаті цих реакцій вміст FeO в шлаку зменшується і у відповідності з законом розподілення $(FeO)/[FeO] = const$ FeO з металу починає переходити в шлак. Це і є дифузійне розкислення. Тривалість його 0.5...1 год. За цей час за рахунок вуглецю в шлаку може відбуватись навуглецювання металу на 0.03...0.04% C .

Під час відновлювального періоду успішно відбувається видалення сірки (до 0.01% в готовій сталі). Це пояснюється високою основністю шлаку ($CaO/SiO_2 = 2.7...3.3$), його низькою окислюваністю ($FeO < 0.5\%$) і зсувом рівноваги реакції $[FeS] + (CaO) = (CaS) + (FeO)$ праворуч, в бік більш повного переходу сірки в шлак.

Для легування сталі такі елементи як нікель, молібден, вольфрам, які мають меншу спорідненість з киснем, ніж залізо, вводять безпосередньо в піч із шихтою (Ni) або в процесі її розплавлення (Mo, W). Хром, ванадій, марганець, які легко окислюються, вводять після розкислення; титан, алюміній – перед самим випуском сталі.

Плавка без окислення методом переплаву застосовується, головним чином, для виплавки сталі з відходів металургійного виробництва. Плавка ведеться без окислювального періоду; інколи проводять нетривалу продувку киснем для видалення надлишків вуглецю, азоту, водню. Кінцевий хімічний склад сталі забезпечують додаванням феросплавів. Цей спосіб дає можливість більш раціонально використовувати відходи легованої сталі, які досягають 25...40% при розливанні сталі у виливниці, зменшувати витрати феросплавів.

Описані технологічні процеси виплавки сталі застосовуються в електричних дугових печах місткістю до 40 т. Досвід експлуатації печей великої тоннажності (80...300 т) показав, що така технологія з ряду причин не забезпечує в цих печах одержання сталі високої якості.

Тому для великих печей існує кілька різновидів технології плавки:

1. Технологія плавки під одним шлаком без відновлювального періоду. В шихту в залежності від потрібного вмісту вуглецю в сталь вводять до 25...30% чушкового чавуну. Для суміщення процесів видалення фосфору й розплавлення в завалку додають 2...3% вапна і до 1.5% залізної руди або агломерату. Після розплавлення шихти шлак зливають, а ванну продувають киснем до одержання заданого вмісту вуглецю. Після продувки в піч завантажують потрібні феросплави, а при випуску сталі в ківш додають розкислювачі.

2. Плавка з рафінуванням металу в ковші пічним шлаком від описаної в п. 1 технології відрізняється тим, що після розплавлення шихти ванну продувають киснем, шлак зливають і наводять новий шлак, який розкислюють молотим коксом і феросиліцієм, а перед випуском ще й порошком алюмінію. Кінцевий шлак має основність 2.7...3.4, малоокислений ($FeO < 1\%$). В ківш спочатку зливають шлак, а потім метал, що забезпечує їх інтенсивне перемішування, видалення сірки і неметалевих включень.

3. Плавка з рафінуванням у ковші синтетичним шлаком, який попередньо плавиться в спеціальній печі і містить ~55% CaO і 45% Al_2O_3 . Цей шлак виливають в ківш в кількості 4...6% із температурою 1650...1700 °С. Потім у цей ківш виливають сталь із печі.

4. Технологія з продувкою в ковші порошкоподібними реагентами. Сталь виплавляють за технологією п. 1, а після випуску в ківш її продувають струменем аргону з додаванням до нього суміші, в яку входять активні до сірки й кисню елементи: кальцій, магній, карбід кальцію, сілікокальцій, сплави рідкоземельних металів (РЗМ).

Виплавки сталі в індукційних печах

В індукційних печах виплавляють найбільш якісні корозійностійкі, жароміцні та інші сталі й сплави. Місткість печей складає від кількох десятків кілограмів до 60 т. Схема індукційної печі наведена на рис. 18.

Плавку металу ведуть у тиглі, футерованому основними або кислим вогнетривами. Навкруги тигля розташований спіральний багатовитковий індуктор, виготовлений з мідної труби, по якій циркулює охолоджувальна вода.

За характером струму, що живить індуктор, розрізняють високочастотні печі (10...1000 кГц), печі що працюють на підвищеній (500...10000 Гц) та промисловій (50...60 Гц) частотах.

При пропусканні струму через індуктор у металі, що знаходиться в тиглі, індуються потужні вихрові струми, що викликають нагрівання й розплавлення металу.

Під дією електромагнітного поля індуктора при плавці відбувається інтенсивна циркуляція рідкого металу, що сприяє прискоренню хімічних реакцій, одержанню однорідного за хімічним складом металу, швидкому спливанню металевих включень, вирівнюванню температури.

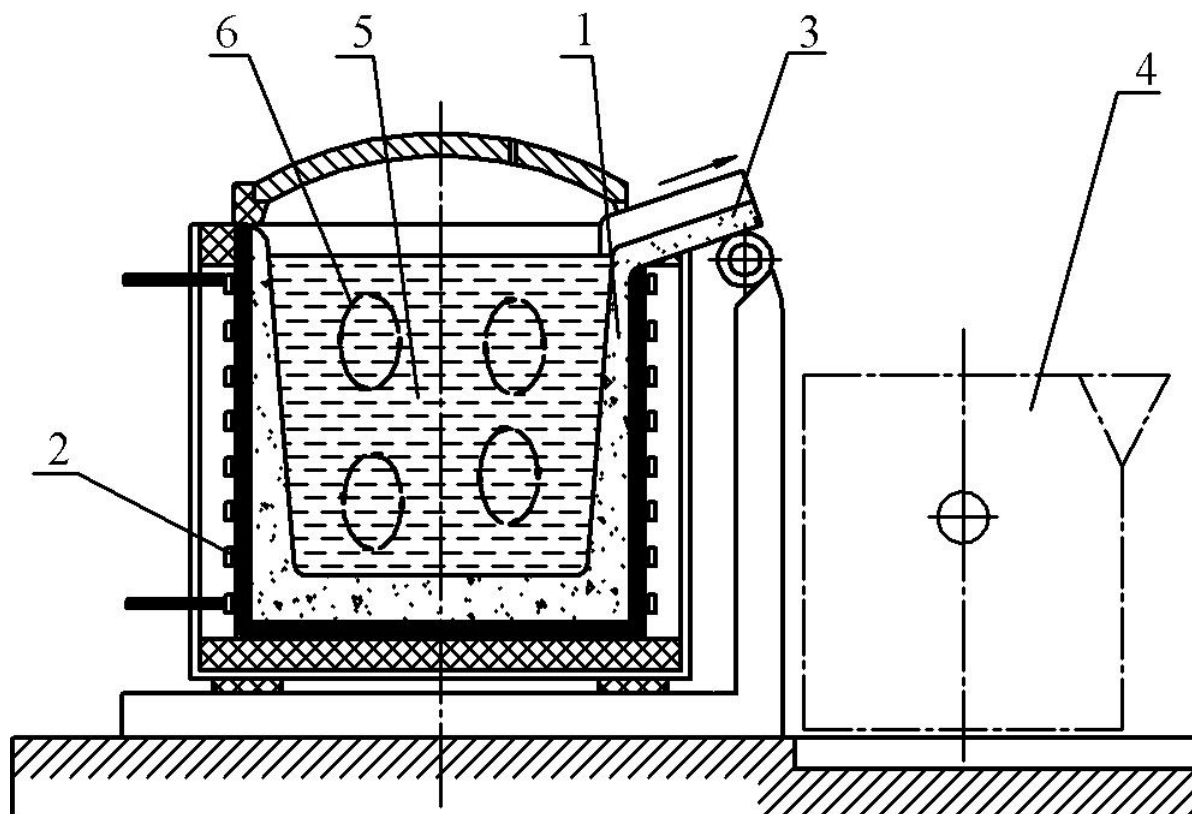


Рисунок 18 - Схема індукційної печі

- 1 - тигель із вогнетривких матеріалів; 2 - водоохолоджуваний індуктор;
3 - жолоб для випуску сталі; 4 - ківш; 5 - метал; 6 - вихрові струми

В кінці основної плавки проводять розкислення сумішшю з порошкоподібного вапна, коксу, феросиліцію, алюмінію та ін.

В кислих печах відбувається “саморозкислення” металу відновленим кремнієм; для остаточного розкислення застосовують феросплави й алюміній.

3.3.4 Технологія виробництва сталі високої якості

Сучасна техніка ставить до якості сталі все більш високі вимоги. Для багатьох виробів авіаційної, радіоелектронної, космічної та інших галузей техніки потрібна сталь, яка містила б мізерну кількість газів, неметалевих включень та інших небажаних домішок, була б однорідною за властивостями, із відсутністю мікропор та інших дефектів.

Задовольнити ці вимоги при звичайних технологіях ведення плавки в перерахованих вище плавильних агрегатах неможливо.

Тому в промислово розвинутих країнах усе більший розвиток набувають особливі способи виробництва металу відповідального призначення. Ці способи полягають у:

- а) обробці металу вакуумом;
- б) продувці металу інертними газами;
- в) перемішуванні крапель металу зі спеціально приготовленим шлаком;
- г) продувці металу порошкоподібними матеріалами;
- д) переплавленні виливків або заготовок, які були отримані попередньо звичайними способами плавки.

Обробка металу вакуумом впливає на протікання тих реакцій і процесів, в яких, бере участь газова фаза. Газова фаза утворюється, зокрема, при окисленні вуглецю з утворенням CO , при виділенні розчинених в металі водню і азоту, при випаровуванні домішок кольорових металів. Таким чином, при обробці металу вакуумом у ньому зменшується вміст розчинених кисню, водню, азоту, вміст оксидних неметалевих включень; в результаті виділення великої кількості газових бульбашок метал перемішується, стає однорідним за хімічним складом і температурою.

Крім того, якщо метал містить домішки кольорових металів (свинцю, сурми, олова, цинку та ін.), значна частина їх при обробці вакуумом випаровується. Це є, по суті, єдиним способом зменшити вміст таких металів, які помітно погіршують властивості високоякісної сталі.

У промислово розвинутих країнах успішно працюють сотні установок позапічного вакуумування різної конструкції. Найпростішим способом є вакуумування в ковші, який вміщується у вакуум-камеру.

Продувка металу інертними газами викликає: 1) енергійне перемішування металу, що сприяє видаленню в шлак небажаних домішок і вирівнюванню хімічного складу металу; 2) зменшення вмісту газів в металі; 3) полегшення умов реакції окислення вуглецю; 4) зниження температури металу. Продувають метал аргоном, інколи азотом.

Перемішування металу зі спеціально приготовленим (синтетичним) шлаком дозволяє прискорити перехід у шлак шкідливих домішок – сірки, фосфору, оксидних включень. Шлаки з високим вмістом CaO і Al_2O_3 розплавляють в спеціальній електропечі і заливають в ківш одночасно зі стал-

лю з плавильної печі. Оскільки в такому шлаку немає оксидів заліза, він є одночасно добрим розкислювачем.

Продування металу порошкоподібними матеріалами отримує все більше розповсюдження. В метал в ковші зі струменем газу (нейтрального, відновлювального або й окислювального) вдувають реагенти, які сприяють видаленню з металу шкідливих домішок. Так, для видалення фосфору зі струменем кисню вдувається суміш, яка складається з вапна, залізної руди і плавикового шпату; для видалення сірки вдувають зі струменем аргону суміш вапна і плавикового шпату. Для надання можливості оброблювати метал тривалий час без небезпеки його переохолодити використовують підігрівання металу в процесі обробки теплом електричних дуг між електродами. Розглянуті способи покращення якості металу одержали загальну назву “позапічна обробка сталі” або “ковшова металургія”.

Технологічні способи покращення якості сталі, які полягають у переплавленні виливків або заготовок, одержаних із металу, виплавленого в мартенівських, електричних печах або конверторах, називаються “переплавними процесами”.

Переплавні процеси

До “переплавних” процесів відносяться: вакуумно-дугове (ВДП), електрошлакове (ЕШП), електронно-променеве (ЕПП), плазмово-дугове (ПДП) переплавлення (рис. 19).

Вакуумно-дугова переплавка. На схемі рис. 19, а показано, що під дією високих температур, які виникають у зоні електричної дуги між електродом (заготовкою), що переплавляється, і піддоном кристалізатора, метал на нижньому торці електрода розплавляється і краплини розплавленого металу падають у ванну, де під дією кристалізатора формується виливок. Перед початком операції піч вакуумують. Вакуумні насоси продовжують працювати протягом всієї плавки. Таким чином, краплі металу падають через вакуумований простір, при цьому забезпечується дуже повне очищення металу від газів, оксидних неметалевих включень, від домішок деяких кольорових металів. Кристалізація металу у водоохолоджуваному кристалізаторі (зазвичай мідному) має чітко направлений характер, що відповідає напрямку відведення тепла. Виливок виходить щільний, без раковин і пустот. В сучасних установках ВДП одержують виливки масою від кількох сотень кілограмів до 40...50 т. Недоліком способу є неможливість зменшення вмісту сірки (відсутність шлакової фази).

Електрошлакова переплавка (ЕШП) (рис. 19, б). Електричний ланцюг між електродом (заготовкою) і виливком, що формується, замикається через шар розплавленого шлаку (електрична дуга відсутня). Рідкий шлак електропровідний, але має великий електричний опір, він нагрівається до температури 1700...2000 °С, внаслідок чого занурений в нього кінець електрода (заготовки) оплавляється і метал у вигляді крапель проходить через шар шлаку і застигає в ванні кристалізатора у вигляді щільного виливка.

Шлак складається із CaF_2 із домішками CaO , Al_2O_3 , SiO_2 . Проходячи через такий шлак, метал очищується від сірки, в ньому знижується вміст неметалевих включень. У кристалізаторі утворюється щільний якісний виливок. Перша промислова установка ЕШП вступила до ладу в 1958 р. на Запорізькому металургійному заводі “Дніпроспецсталь”, а згодом на цьому ж заводі був збудований перший у світі спеціалізований цех ЕШП.

Електрошлакові виливки зазвичай мають масу 5...6 т. Розроблена спеціальна шлакова технологія, яка дозволяє одержувати виливки до 300 т, які використовуються для виготовлення великих важких деталей – роторів турбін, валів суднових двигунів тощо.

Електронно-променево й плазмо-дугове переплавлення застосовується поки що обмежено для виготовлення в невеликих кількостях особливо чистих металів (так званих прецизійних сплавів).

3.3.5 Позадоменне виробництво сталі

Традиційна двоступінчата технологія виробництва сталі має суттєві недоліки: 1) переважне використання коксу як палива в доменних печах, що в зв'язку із різким зменшенням світових запасів коксівного вугілля робить доменний процес неприйнятним в багатьох країнах; 2) розвиток способів дуже глибокого збагачення залізних руд забезпечують не тільки одержання високого вмісту заліза в концентратах (70...72%), але і повне звільнення його від сірки й фосфору ($< 0.01\% S$ і $< 0.003\% P$) та інших шкідливих домішок, а при доменній плавці ці переваги не можуть бути використані, оскільки фосфор і сірку у великих кількостях вносить кокс. У зв'язку з цим кілька десятиріч останніх років ведуться інтенсивні пошуки способів виробництва сталі, які виключали б із технологічного процесу доменне виробництво. Однією з можливих технологій є така, що полягає у виробництві рудного концентрату з великим вмістом заліза і переплавленні цього концентрату в електричних печах з одержанням сталі. Металізація руди навіть до 80% Fe є ще недостатньою для виплавки сталі, вона може бути прийнятною лише для доменної плавки. Для безпосереднього використання в сталеплавильному виробництві концентрат повинен мати ступінь металізації 85...95%. Для одержання такого вмісту заліза в концентраті з вихідної шихти з 68...70% Fe застосовують ряд технологій, суть яких полягає у відновленні оксидів цієї вихідної шихти з одержанням у кінцевому продукті вмісту заліза до 90...95%. Як відновлювач найчастіше застосовується так званий конвертований природний газ, який складається в основному з оксиду вуглецю і водню. Його виробляють, спалюючи вуглеводи в атмосфері з недостатком кисню.

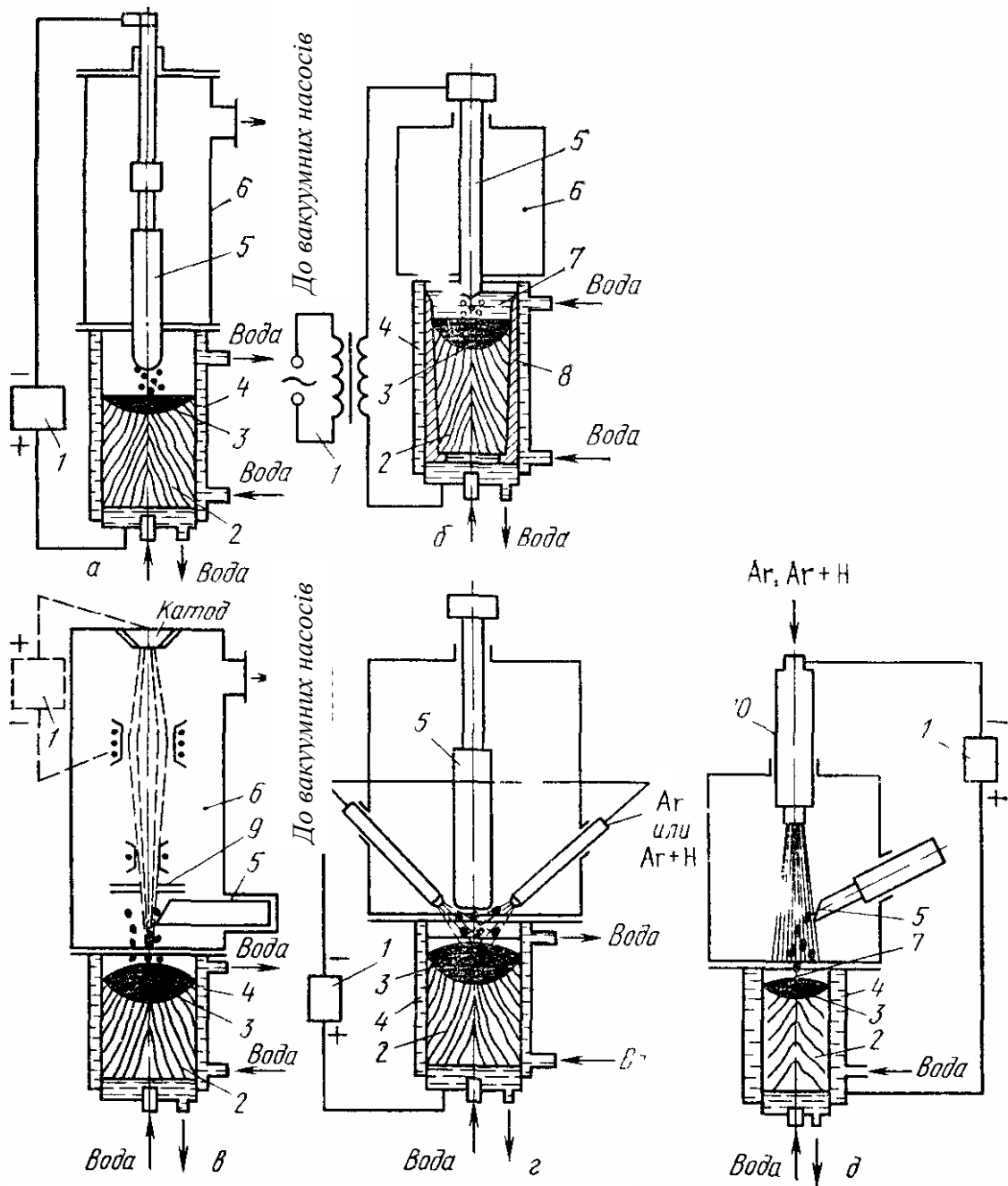


Рисунок 19 - Схеми процесів електропереплаву:

а – вакуумно-дуговий; **б** – електрошлаковий; **в** – електропроменевий;
г – плазмовий з радіальним розташуванням плазмотронів; **д** – плазмовий з осьовим розташуванням плазмотронів;

1 – джерело живлення; 2 – виливок; 3 – ванна розплаву; 4 – кристалізатор; 5 – електрод (заготовка, що переплавляється); 6 – герметизована камера; 7 – шлакова ванна; 8 – шлаковий “кожух” (при ЕШП); 9 – фокусувальний пристрій; 10 – плазмотрон

Одним із способів, що розробляється у вітчизняній металургії, є процес металізації вихідної сировини – котунів конвертованим газом. Схема

такого процесу показана на рис. 20. Відновлювальний газ одержують в реакторі 2, де протікає реакція $2CH_4 + O_2 = 2CO + 4H_2$. Газ містить $\sim 29\%$ CO , $\sim 55\%$ H_2 і $\sim 13\%$ H_2O і CO_2 . Гарячий газ ($1100...1150^\circ C$) подається в піч через 10...12 фурм і, піднімаючись назустріч котунам, що опускаються, нагріває і відновлює їх. Нижче фурм розташована зона охолодження, де котуни охолоджуються зворотними газами, які пройшли очистку від пилу в циклоні 3, мокру очистку в скрубєрі 4 і сушку в агрегаті 5. До цих газів додається невелика кількість природного газу, який забезпечує часткове науглецьовування металізованих котунів (до вмісту $\sim 1\%$ C). В сучасних установках об'єм шахтних печей (реторт) становить $100...200\text{ м}^3$ (висота 10...14 м, діаметр біля 3.5 м), що забезпечує продуктивність печі $1000...1500\text{ т/доб}$. В печі, в зоні нагрівання й відновлення температура становить $850...900^\circ C$ і протікають реакції відновлення оксидів заліза:

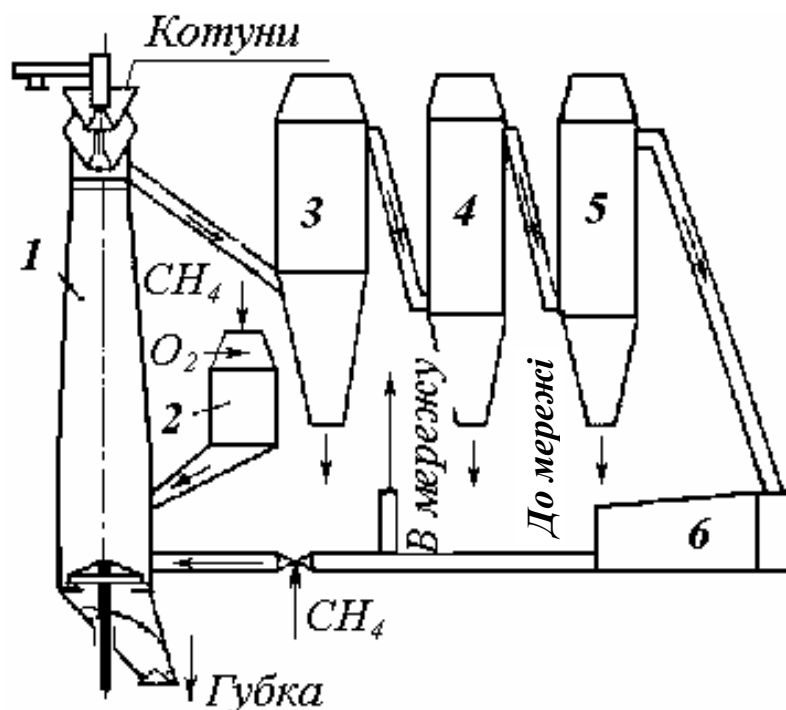
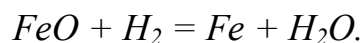
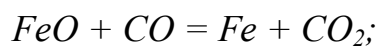
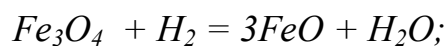
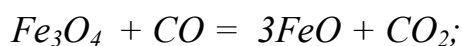
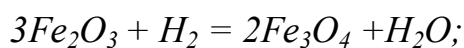
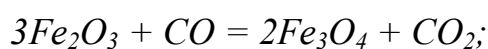


Рисунок 20 - Схеми процесу прямого одержання заліза в шахтній печі:
 1 - шахтна піч; 2 - реактор; 3 - пиловловлювач; 4 - скрубєр; 5 - водо-відокремлювач; 6 - компресор.

Охолоджені металізовані котуни з вмістом заліза до 95% вивантажуються з печі безперервно і надходять в електропечі для виплавки сталі. На процес відновлення 1 т металізованого продукту потрібно 550 м^3 оксиду вуглецю й водню. В світовій практиці застосовуються й інші установки виробництва металізованого концентрату.

Зазвичай в електричних печах використовують шихту, яка містить 60...70% за масою металізованих котунів, решта – сталний брухт. Спочатку в піч завантажують брухт, після розплавлення його теплом електричних дуг у рідку ванну починають безперервно завантажувати котуни. Розплавлення котунів супроводжується кипінням ванни (окислювальний період). Оптимальною вважається ступінь металізації 90...97%, що відповідає залишковому вмісту кисню в котунах 1.2...0.6%; при більшому ступені металізації (< 0.6% кисню) кипіння не буде і процес плавки порушується. Крім того, для забезпечення кипіння металізована сировина повинна містити певну кількість вуглецю, інакше приходиться вдувати карбуризатори, наприклад, молотий кокс.

Для обшлакування кислої пустої породи (SiO_2 , Al_2O_3) котунів у піч завантажують вапно. В зв'язку з низьким вмістом в котунах фосфору і сірки основність шлаку може бути меншою, ніж при плавці на шихті зі сталювого брухту і складати 1.5...2.0.

Заключна частина плавки на шихті з металізованих котунів полягає в нагріванні до потрібної температури, доведенні хімічного складу сталі, розкисленні й рафінуванні металу.

3.3.6 Розливання сталі

Кінцевим продуктом сталеплавильного виробництва є вилівки масою від кількох сотень кілограмів до 300...400 т, які піддають в подальшому обробці тиском – прокатці або куванню.

Для одержання виливків виплавлену в сталеплавильному агрегаті сталь випускають в розпичочний ківш і далі розливають у металеві форми – виливниці або подають на машини безперервного розливання.

Розливання сталі у виливниці

Виливниці виготовляють із чавуну такого хімічного складу, %: 3.3...4.0 C; 0.9...2.2 Si; 0.4...1.0 Mn; < 0.2 P і < 0.12 S.

Форма поперечного перерізу виливниць може бути квадратною, прямокутною, круглою, багатогранною. Вилівки квадратного перерізу використовуються для виробництва сортового прокату; вилівки прямокутного перерізу з відношенням їх ширини A до товщини B менше 1.5 – для виробництва як сортового так і листового прокату; плоскі вилівки з відношенням $A/B = 1.5...3.0$ – для прокатки листа. Вилівки круглого перерізу йдуть на виготовлення труб, коліс тощо. В багатогранній виливці відливають вилівки для ковальських поковок.

За формою поздовжнього перерізу виливниці бувають двох типів: із розширенням доверху для розливання спокійної сталі і з розширенням донизу – для киплячої сталі.

Виливниці, що розширюються донизу, роблять наскрізними (без дна), а з розширенням доверху – як із дном, так і без дна (для виливків спокійної сталі масою більше 9 т). Товщину стінок виливниць приймають рівною приблизно 20% від величини поперечного розміру виливка. Відношення маси виливниці до маси виливка складає 0.8...1.4 (для дрібних виливків воно досягає 2). Стійкість виливниць складає 60...100 розливань.

Застосовують два основні способи розливання сталі у виливниці: розливання зверху і розливання знизу (сифоном).

При розливанні зверху (рис. 21) сталь безпосередньо з ковша 1 надходить у виливниці 2, які встановлені на чавунних плитах – піддонах 3. Після заповнення кожної виливниці стопор 4 закриває випускний отвір у ковші, ківш транспортують до наступної виливниці, відкривають стопор і після заповнення нової виливниці цикл повторюють. З метою зменшення напору струменя і розбризкування металу на стінки виливниці розливання зверху інколи ведуть через проміжні ковші (рис. 22, а) або проміжні воронки (рис. 22, б).

Перевагами розливання зверху є :

- простота обладнання і невелика вартість розливання;
- відсутність відходів металу;
- температура металу перед розливанням може бути меншою, ніж при сифонному розливанні.

Недоліки розливання зверху:

- утворення плівок на поверхні нижньої частини виливка як наслідок розбризкування металу при ударі струменя в дно виливниці. Застиглі на стінках виливниці й окислені з поверхні бризки металу не розчиняються в рідкій сталі, що піднімається, утворюючи дефект поверхні – плівки, які не зварюються з металом при прокатуванні. Для запобігання цього поверхню виливків приходиться піддавати зачистці.

- велика тривалість розливання;
- через часті відкривання й закривання погіршуються умови роботи стопорного механізму ковша, а через велику тривалість розливання знижується стійкість футерівки ковша.

При розливанні знизу (сифонному розливанні), основаному на принципі сполучених посудин, сталю заповнюється одночасно від двох до шістдесяти виливниць. Рідка сталь з ковша 1 надходить (рис. 23) в установлений на піддоні 5 футерований з середини центровий стояк 2, а із нього футерованими каналами 4 піддону у виливниці 3 знизу. Канали для підведення металу до виливниць у піддоні і в стояку створюються з допомогою спеціальної, так званої сифонної цегли.

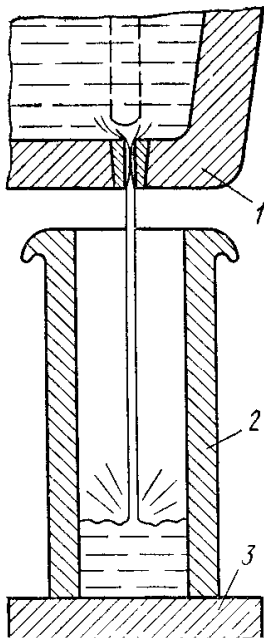


Рисунок 22 - Схема розливання сталі зверху

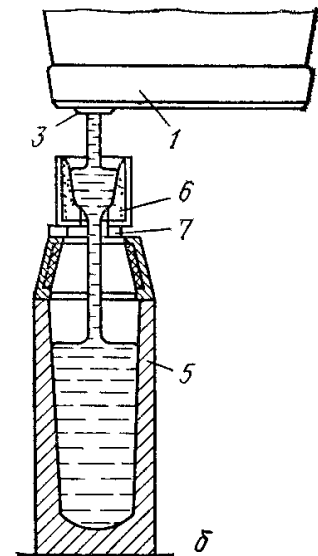
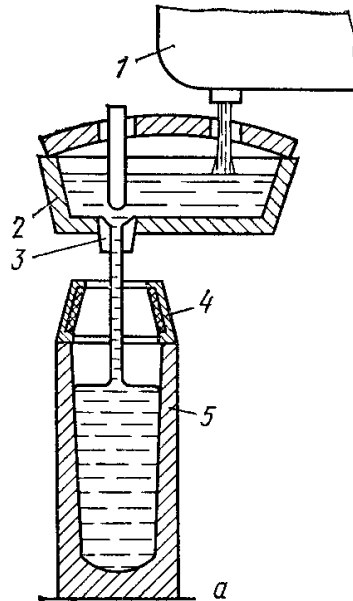


Рисунок 21 - Розливання сталі через проміжний ківш (а), проміжну воронку (б)

1 - сталерозливальний ківш; 2 - проміжний ківш; 3 - стакан; 4 - прибуткова надставка; 5 - виливниця; 6 - проміжна воронка; 7 - підставка

Для зменшення додаткової частини виливка на виливницях установлюють утеплені надставки 6. Крізь один центральний ливник залежно від величини виливків одночасно заливають від двох до 60 - 100 виливниць. Після заливання всіх установлених на піддоні виливниць стопор ковша закриває випускний отвір і ківш транспортується до наступного піддона і т.д.

Сифонне розливання має такі переваги перед розливанням зверху:

- одночасне відливання кількох виливків скорочує тривалість розливання і дозволяє розливати в дрібні виливки плавку великої маси; верхня виливка виходить чистою оскільки метал у виливницях піднімається спокійно без розбризкування;
- підвищується стійкість футерівки ковша і покращуються умови роботи стопора внаслідок меншої тривалості розливання й зменшення числа відкривань і закривань стопора;
- під час розливання можна слідкувати за поведінкою металу, який піднімається у виливниці й у відповідності з цим регулювати швидкість розливання.

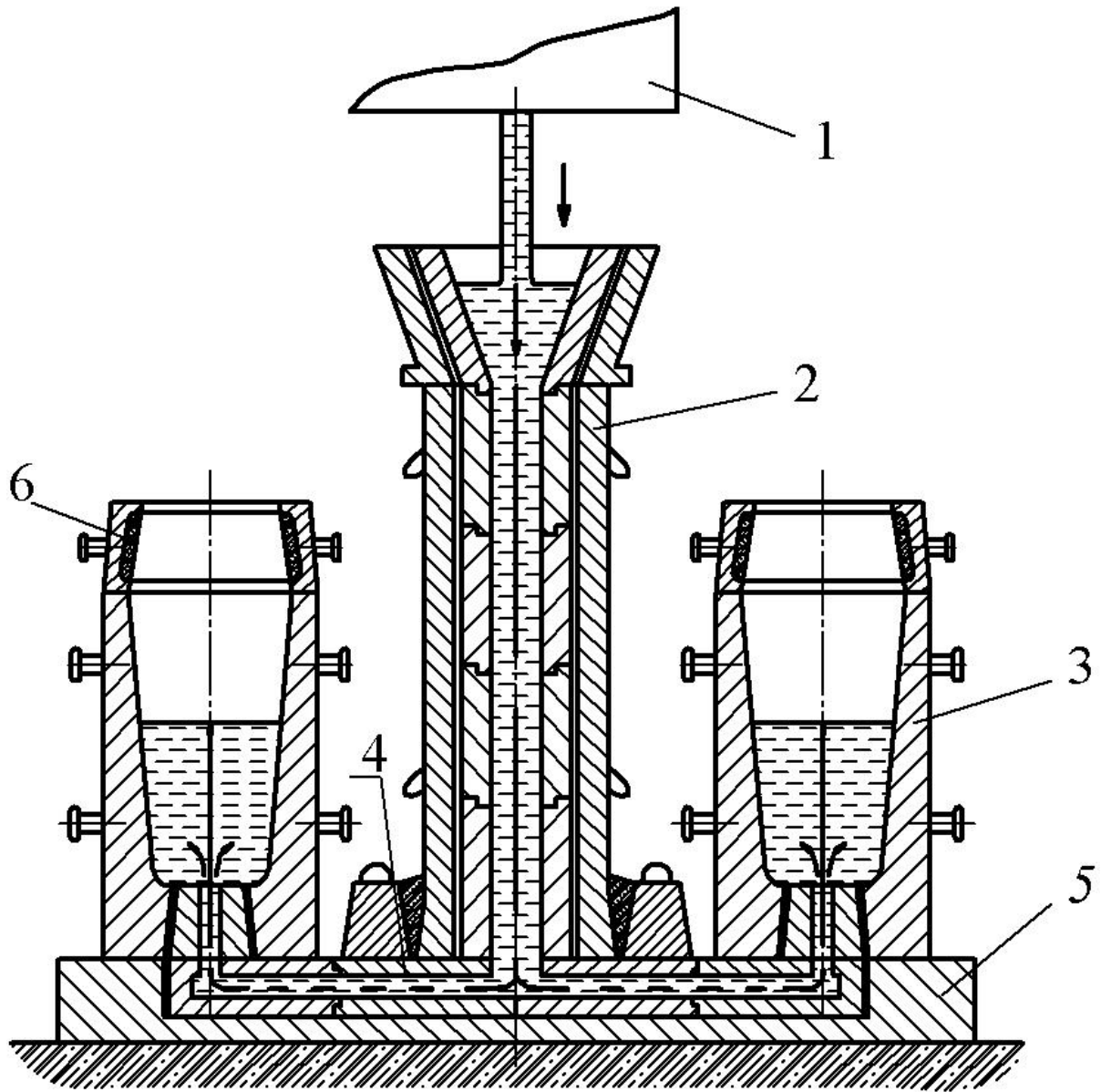


Рисунок 23 - Схема розливання сталі знизу

Недоліки сифонного розливання:

- складність і підвищена вартість розливання, зумовлені значними витратами на сифонну цеглу й складання піддонів і стояків;
- додаткові втрати металу на ливники (0.7...2.5% від маси сталі, що розливається);
- необхідність нагрівання металу в печі до більш високої температури в зв'язку з його додатковим охолодженням у каналах сифонної цегли.

Прибуткові надставки встановлюються при розливанні спокійної сталі на виливницях, що розширюються доверху. Вони футеруються теплоізоляційними матеріалами для уповільнення охолодження верха вилив-

ка, що сприяє виведенню сюди усадочної раковини. В подальшому ту частину виливка, де розташована усадочна раковина, відрізають при прокатуванні і переплавляють.

Величину усадки, яка визначається природою сталі, зменшити неможливо. Тому для того, щоб звести до мінімуму втрати металу, пов'язані з видаленням частини виливка, де розташована усадочна раковина, усадочну раковину концентрують у верхній (головній) частині виливка і зменшують глибину її проникнення у виливок.

Для цього застосовують прибуткові надставки. Вони при розливанні заповнюються рідким металом, поверхню якого покривають теплоізолювальними матеріалами (азбестом, коксо-шлаковою сумішшю, спеціальними розігрівальними сумішами, які складаються з алюмінію, феросиліцію, дрібного коксу або деревинного вугілля, шамоту, бокситу тощо).

Метал у прибутковій надставці, довго залишаючись рідким, живить виливок виливниці при його кристалізації і застигає останнім. Тут і формується усадочна раковина. При вживанні вказаних заходів величина головної частини, яка обрізається від виливків спокійної сталі, складає 12...16%, а для дрібних виливків і легованих сталей досягає 20%.

В виливках киплячої сталі концентрована усадочна раковина не утворюється, вона компенсується численними бульбашками, наповненими CO , який утворюється при “кипінні” сталі у виливниці. У зв'язку з відсутністю усадочної раковини нема необхідності застосовувати виливниці, які розширюються доверху.

Киплячу сталь розливають у наскрізні виливниці, що розширюються донизу. Це спрощує процес звільнення виливка з виливниці — виливницю просто знімають із твердого виливка.

Безперервне розливання сталі

Безперервне розливання сталі почали широко використовувати за останні 25...30 років. Суть способу полягає в тому, що рідку сталь безперервно заливають у водоохолоджувану виливницю без дна — кристалізатор, з нижньої частини якого витягують затвердівший з периферії виливок із рідкою серцевиною.

Далі виливок рухається через зону вторинного охолодження, де повністю твердне, після чого його розрізають на куски певної довжини.

Розливання ведуть до повного переливання металу із сталерозливального ковша або ж розливають без перерви метал з кількох ковшів різних плавок (розливання методом “плавка на плавку”). Схема безперервного розливання й кристалізації виливка показано на рис. 24.

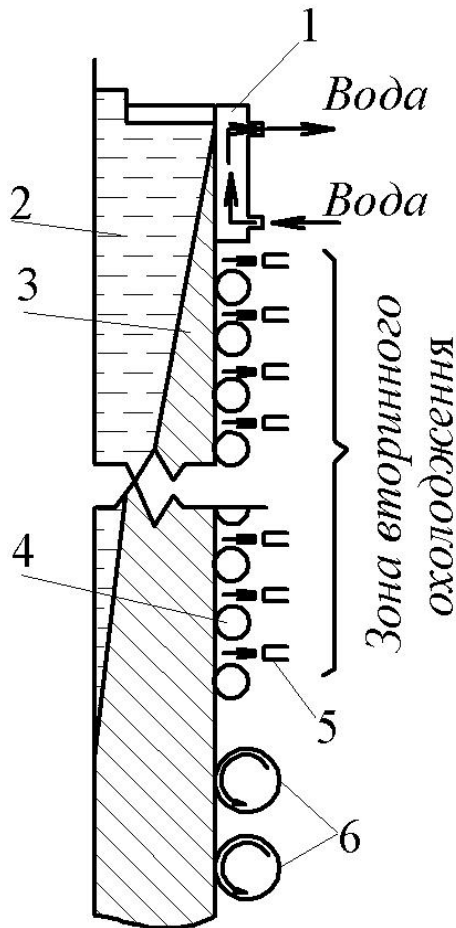


Рисунок 24 - Схема безперервного розливання і кристалізації вилівка:

1 - кристалізатор; 2 - рідкий метал; 3 - твердий метал; 4 - опорні ролики; 5 - форсунки для подачі розпиленої води на зливку; 6 - тягові валки

На рис. 25, 26, 27, 28, показані схеми таких машин. На цих схемах механізм коливання кристалізатора призначений для надання кристалізатору зворотно-поступального руху у вертикальній площині з метою запобігання розривів і зависання кірки вилівка на стінках кристалізатора.

Амплітуда коливання складає 10...40 мм, а частота 10...50 циклів за хвилину.

Для витягання перших метрів вилівка в кристалізатор знизу вводиться затравка (рис. 29), яка утворює тимчасове дно, а низ її знаходиться в тягових валках.

Кристалізатор 1 виготовлений з міді. В його порожнистих стінках циркулює вода. Метал, що заливається в кристалізатор, при контакті з його стінками переохолоджується і затвердіває у вигляді кірки, товщина якої збільшується донизу вилівка і на виході з кристалізатора становить 10...25 мм.

В зоні вторинного охолодження на поверхню вилівка, що повільно рухається донизу, подають розпилену воду. Опорні ролики 4 попереджають можливу деформацію кірки під дією стовпа рідкої сталі. Глибина лунки рідкої сталі залежить від швидкості витягання вилівка і дорівнює 17.2 м при швидкості витягання 0.6 м/хв. вилівка перерізом 30...1200 мм, і 34.4 м - при швидкості 1.2 м/хв.

На машинах безперервного лиття заготовок (МБЛЗ) виливають заготовки квадратного перерізу розміром до 350 x 350 мм, круглі діаметром до 540 мм, прямокутні товщиною 70...350 мм і шириною до 2600 мм.

Існує кілька типів МБЛЗ, із яких найбільше розповсюдження мають вертикальні, криволінійні і радіальні, із згинанням вилівка. Останнім часом почали будувати горизонтальні машини.

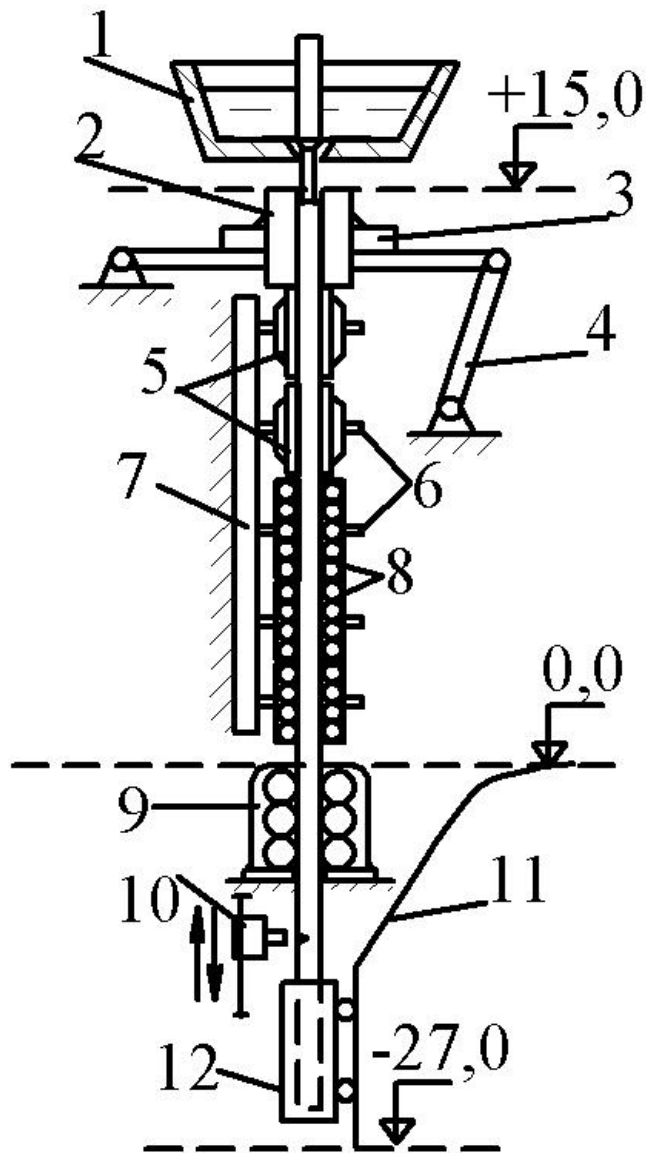


Рисунок 25 - Схема МБЛЗ вертикального типу

1 - проміжний ківш; 2 - кристалізатор; 3 - опорна рама кристалізатора; 4 - механізм коливання кристалізатора; 5 - секції брусків; 6 - механізм притискання опорних брусків і роликів до виливка; 7 - опорна колона; 8 - секції опорних роликів; 9 - тягнучі ролики; 10 - газорізка; 11 - колія підйомного візка; 12 - візок для підйому виливків

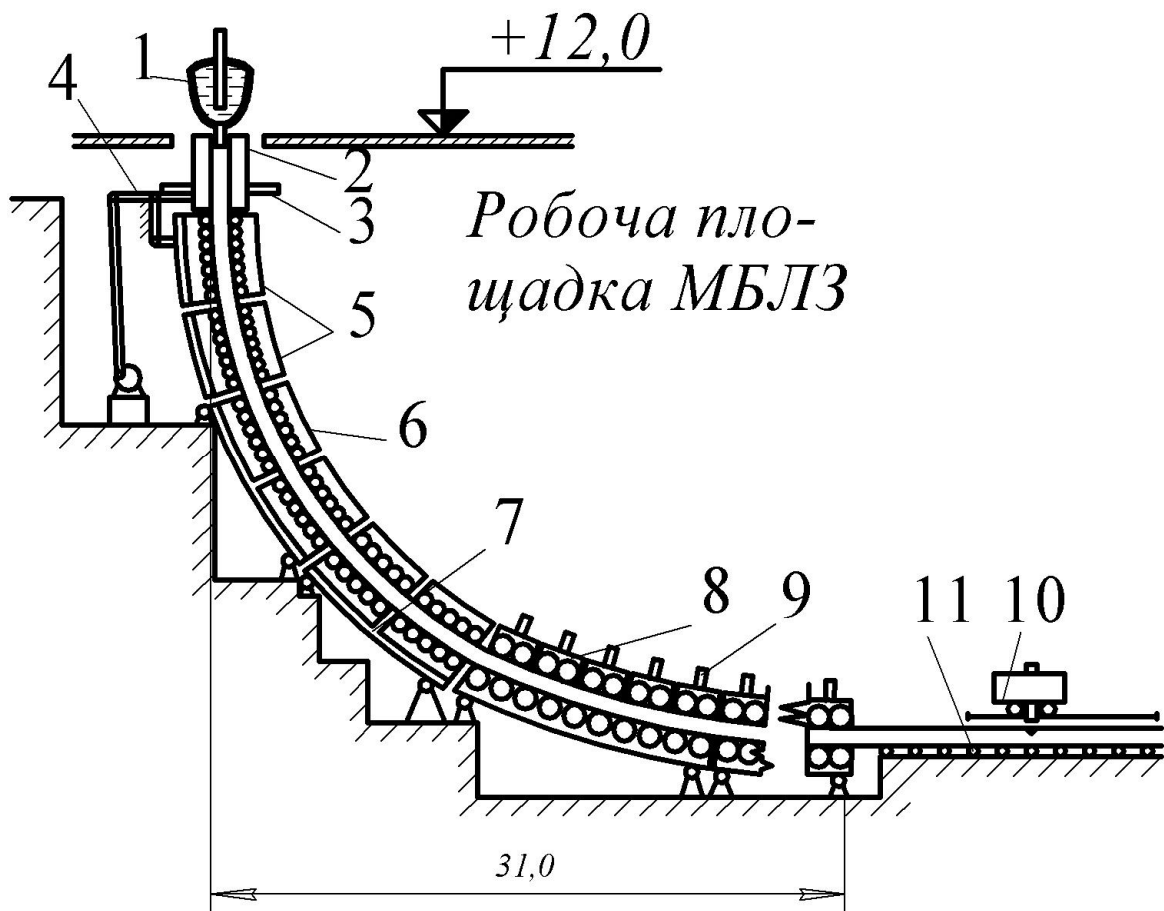


Рисунок 26 - Криволінійна МБЛЗ:

1 - проміжний ківш; 2 - кристалізатор; 3 - опорна рама кристалізатора; 4 - механізм коливання кристалізатора; 5, 6, 8, - секції опорних роликів; 7 - опорні балки; 9 - механізм притискання роликів; 10 - газорізка; 11 - рольганг

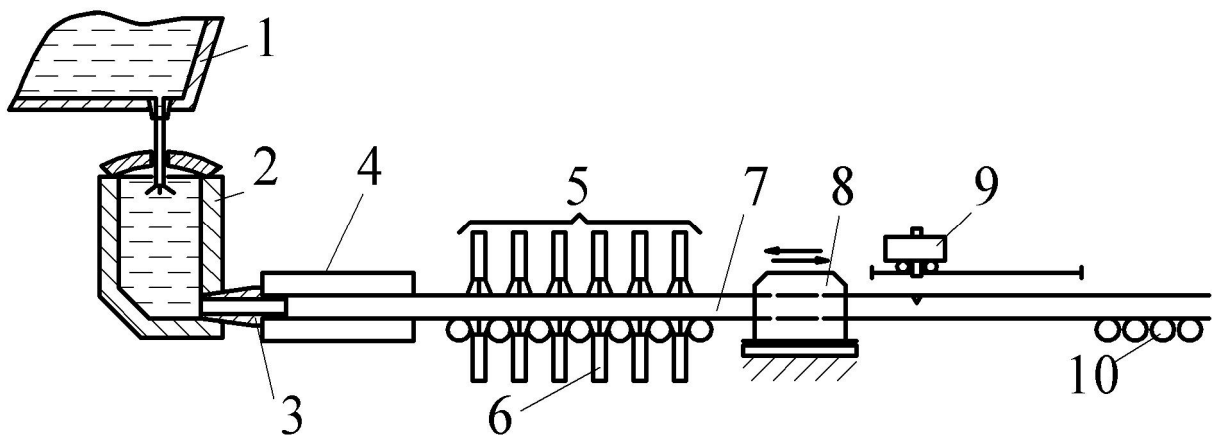


Рисунок 27 - Схема горизонтальної МБЛЗ

1 - ківш; 2 - металопріймач; 3 - вогнетривкий стакан; 4 - кристалізатор; 5 - зона вторинного охолодження; 6 - водяні форсунки; 7 - виливок; 8 - механізм витягання виливка; 9 - газорізка; 10 - рольганг

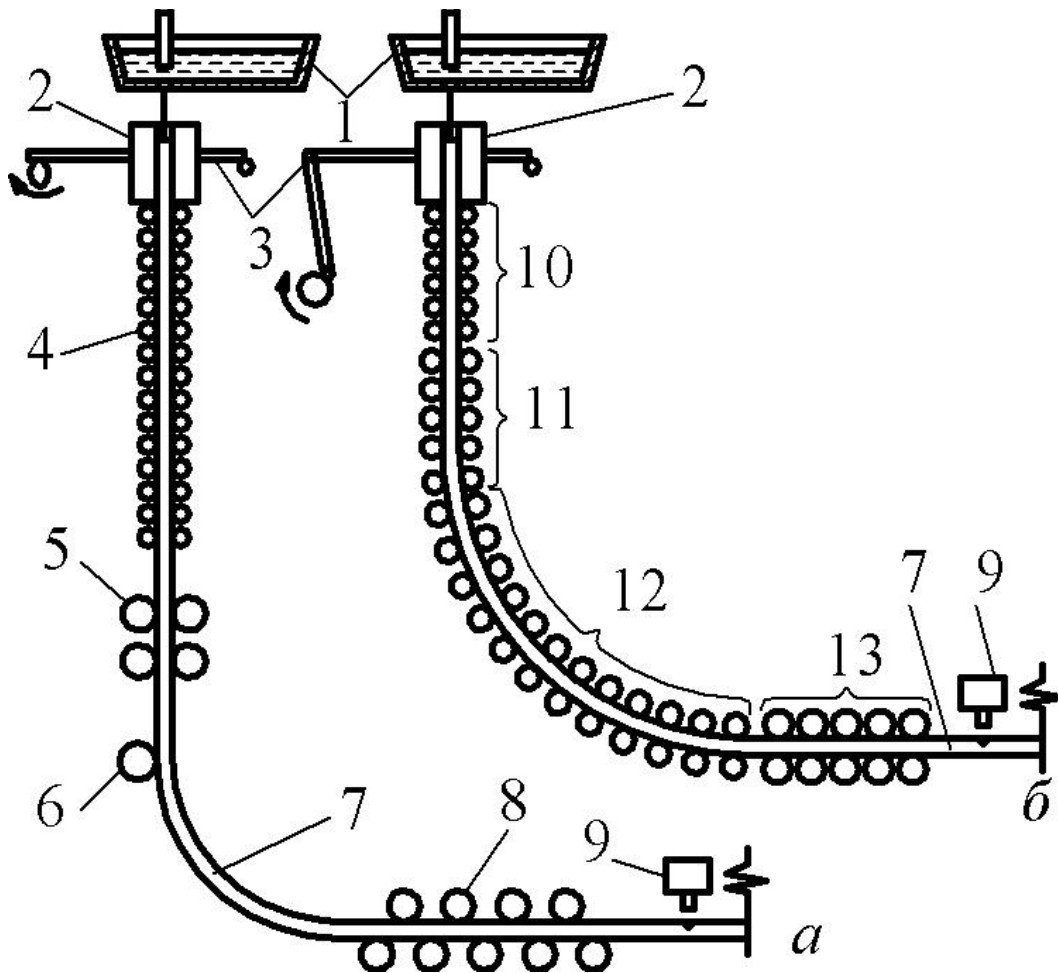
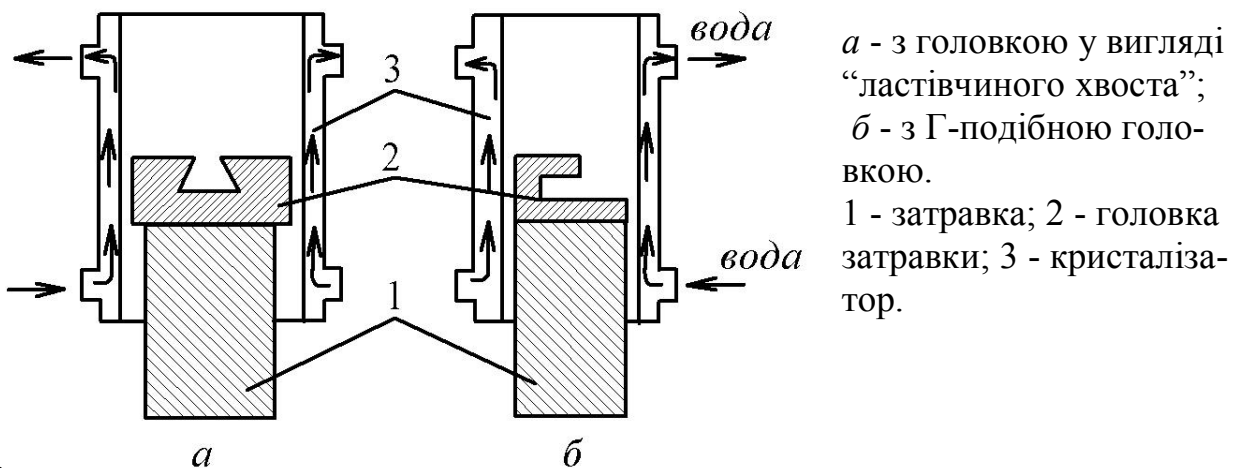


Рисунок 28 - Схеми МБЛЗ з згинанням твердого виливка (а) і вертикально-радіальної МБЛЗ (б)

1 - проміжний ківш; 2 - вертикальний кристалізатор; 3 - механізм коливання кристалізатора; 4 - опорні ролики; 5, 8 - тягові ролики; 6 - згинальний валок; 7 - виливок; 9 - газорізка; 10, 11, 12 - ділянки опорно-згинаючих роликів; 13 - механізм для вирівнювання (правки) виливка



а - з голівкою у вигляді "ластівчиного хвоста"; б - з Г-подібною голівкою.
1 - затравка; 2 - голівка затравки; 3 - кристалізатор.

Рисунок 29 - Затравка в кристалізаторі перед початком розливання

Переваги безперервного розливання перед розливанням у виливниці:

1) суттєво підвищується вихід придатного металу (на 10...15%) внаслідок того, що при безперервному литті утворюється одна усадочна раковина в кінці розливання плавки;

2) відпадає необхідність в обтискних прокатних станах (блюмінгах і слябінгах), на яких виготовляється попередня заготовка із виливка для наступних операцій прокатки сортового й листового профілів;

3) підвищується якість металу внаслідок зменшення хімічної неоднорідності через швидке охолодження виливків;

4) зменшуються витрати ручної праці і покращуються умови праці;

5) створюються умови для автоматизації процесу розливання.

Розділ 4 МЕТАЛУРГІЯ КОЛЬОРОВИХ МЕТАЛІВ

Розподіл металів на чорні і кольорові є умовним. Зазвичай до чорних металів відносять залізо, марганець і хром, а решту металів до кольорових. Але фактично існує лише два кольорових метала - рожева мідь і жовте золото, по відношенню ж до решти металів можна говорити не про їхній колір, а про їхні різні відтінки, частіше сріблясто-сірого або червонуватого тону.

Методи виробництва кольорових металів дуже різноманітні. Багато з металів одержують пірометалургійним способом із проведенням вибіркової відновлювальної або окислювальної плавки, часто джерелом тепла і хімічного реагенту використовують сірку, яка міститься в рудах.

Ряд металів успішно добувають гідрометалургійним способом з переведенням їх у розчинні сполуки з наступним вилуговуванням. Часто виявляється найбільш прийнятним електролітичний процес водних розчинів або розплавлених середовищ. Інколи застосовують металотермічні процеси, використовуючи як відновлювачі металів інші метали з більшою спорідненістю до кисню. Є й інші способи добування металів.

Зупинимось лише на виробництві кількох, найбільш поширених у виробництві металів.

4.1 ВИРОБНИЦТВО МІДІ

4.1.1 Сировинні матеріали для виробництва міді

Для виробництва міді використовують мідні руди з вмістом міді 1...6%. В рудах мідь знаходиться у вигляді сірчистих сполук (Cu_2S , CuS , $CuFeS_2$), оксидів (Cu_2O , CuO), гідрокарбонатів [$CuCO_3Cu(OH)_2$, $2CuCO_3Cu(OH)_2$]

Пуста порода складається з піриту FeS_2 , кварцу SiO_2 , карбонатів магнію і кальцію ($MgCO_3$, $CaCO_3$), оксидів різних металів (Al_2O_3 , CaO , MgO , FeO).

Руди поділяються на сульфідні й окислені. В сульфідних рудах міститься, % : 1...6 Cu ; 8...40 Fe ; 9...46 S ; 1...6 Zn ; 5...55 SiO_2 ; 2...12 Al_2O_3 ; 0.3...4 CaO ; 0.3...1.5 MgO , а в окислених - $\approx 2Cu$; $\approx 1 Fe$; 0.1...0.2 S ; 60...68 SiO_2 ; 10...16 Al_2O_3 ; 0.3...0.7 CaO ; 0.3...0.7 MgO . Найбільше промислове значення мають сульфідні руди, із яких виробляють $\approx 80\%$ міді. Основним методом одержання міді є пірометалургійний метод. Ним добувають більше 90% міді.

4.1.2 Пірометалургійний метод виробництва міді

Технологічний процес виробництва міді пірометалургійним методом включає такі основні етапи: підготовку мідних руд до плавки з виробництвом концентрату, плавку концентрату з одержанням напівпродукту -

штейну, виплавку зі штейну чорнової міді, її рафінування, тобто очистку від домішок (рис. 30).

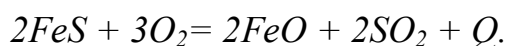
Збагачення мідних руд проводять методом флотації, суть якої полягає в різному змочуванні водою часток пустої породи й мінералу, що містить мідь. Пуста порода змочується водою й осідає на дно флотаційної машини, а частки корисного мінералу не змочуються, прилипають до бульбашок повітря і піднімаються на поверхню, утворюючи шар піни. З піни фільтрують частки руди, сушать і одержують рудний концентрат з вмістом міді 10...35% , сірки - 40...50% , заліза - 30...35% і пустої породи, головними складовими якої є SiO_2 , Al_2O_3 і CaO .

Випал здійснюють бідного концентрату з вмістом міді 8...25% , а багатий концентрат (25...35% Cu) плавлять без випалу. Випалюють концентрат у печах різної конструкції. Джерелом тепла є горіння сірки сульфідів Cu_2S , CuS , що забезпечує температуру в печах до $850^{\circ}C$. Сірчаний газ SO_2 , який утворюється при горінні, використовується для виробництва сірчаної кислоти.

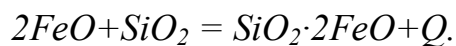
Плавка на штейн. Випалений або багатий “сірий” концентрат плавлять на штейн переважно в полуменевих печах, які працюють на пилоподібному, рідкому або газоподібному паливі. Такі печі мають довжину до 40 м, ширину до 10 м, площу поду до $250\ m^2$ і вміщують 100 т і більше шихтових матеріалів. В робочому просторі печі температура досягає $1500...1600^{\circ}C$. В результаті плавки в печі поступово накопичується штейн-сплав, який складається в основному з сульфїду міді Cu_2S і сульфїду заліза FeS . Він містить 20...60% Cu , 10...60 % Fe і 20...25 % S . Крім штейну в печах утворюється шлак, який складається з SiO_2 , FeO , CaO , Al_2O_3 . В розплавленому стані ($T_{пл} = 950...1050^{\circ}C$) штейн подається на конвертування для переробки в чорнову мідь. Рідкий шлак випускається з печі і йде у відвал.

Конвертування штейну здійснюється в горизонтальних циліндричних конверторах довжиною 6...10 м і діаметром 3...4 м. По твірній поверхні конвертора розташовані фурми для вдування повітря. Заливання штейну в конвертор, завантаження флюсу й розливання продуктів плавки здійснюється через горловину, розташовану в середній частині корпусу конвертора.

Продувка штейну повітрям триває до 30 год. Витрати повітря до $800\ m^3/хв$. Процес конвертування поділяється на два періоди. Перший період триває від 6 до 25 год. і в ньому відбувається окислення сульфїду заліза за реакцією:



Оксид заліза шлакується кремнеземом SiO_2 , який подається в конвертор як флюс:



Температура штейну в конверторі підвищується з 1100 ... 1200 °С до 1250 ... 1350 °С. Шлак періодично зливається через горловину, для чого конвертор повертається навкруги своєї осі. В шлаку залишається до 3% міді і для її добування шлак в рідкому стані подають у піч для плавки на штейн. Після зливання шлаку в конвертор заливають нову порцію штейну, підтримуючи цим певний рівень штейну в конверторі. На кінець першого періоду залізо видаляється майже повністю. Штейн складається в основному з Cu_2S і містить до 80% міді.

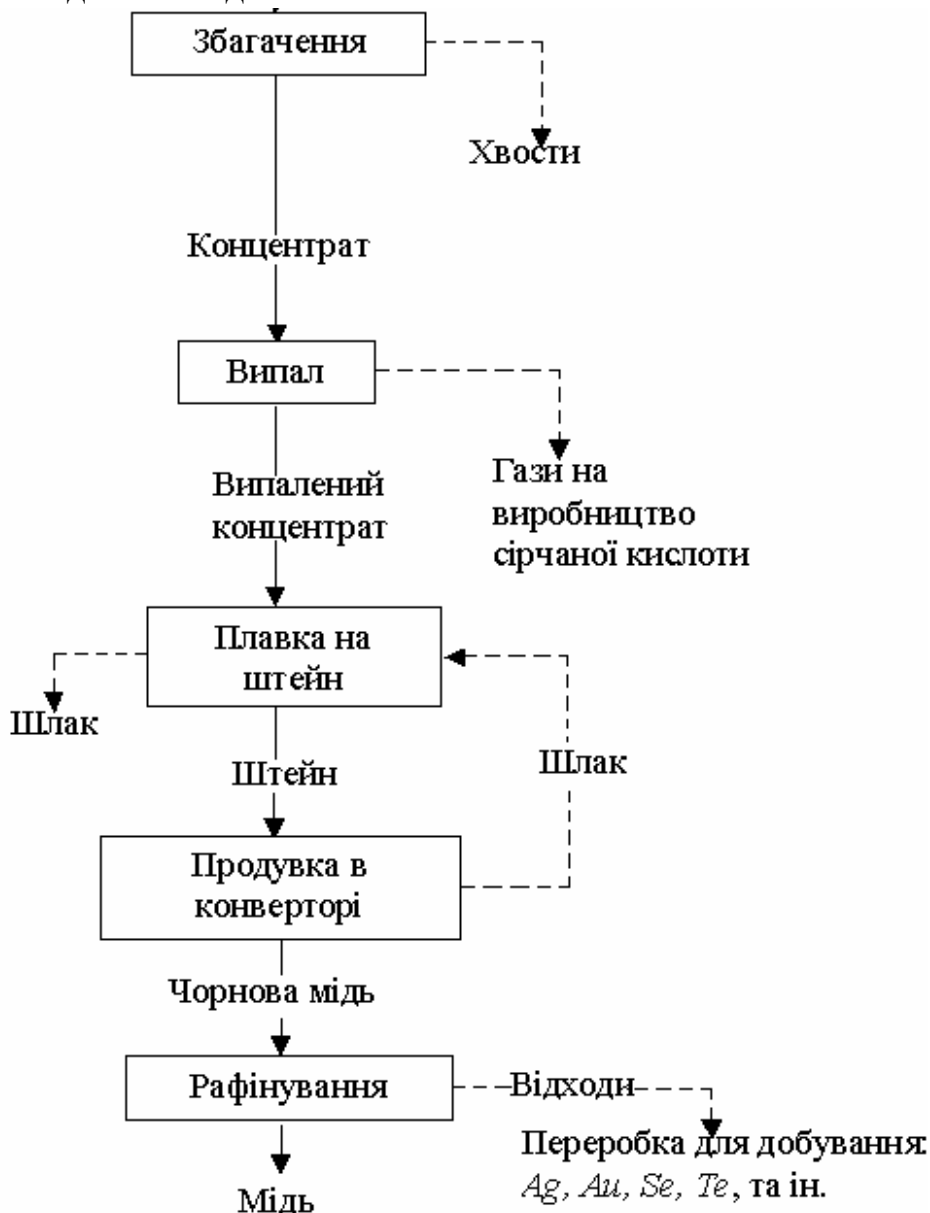
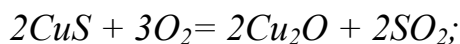
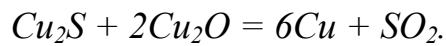


Рисунок 30 - Спрощена схема пірометалургійного виробництва міді

Другий період триває 2...3 год. і за цей час штейн в конверторі перетворюється в чорнову мідь за реакціями:



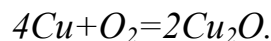


В результаті плавки в конверторі утворюється чорнова мідь з вмістом міді 98.4...99.4% (решта - домішки *Fe, Ni, Pb, Sn, Ag, Au* та ін.) і конверторний шлак, який містить 22...30 % *SiO₂*, 45...70 % *FeO*, біля 3 % *Al₂O₃* і 1.5...2.5 % *Cu*. Мідь розливають у сталеві виливниці на виливки і подають на рафінування.

Рафінування міді - її очистку від домішок - проводять вогневим і електролітичним способами.

Вогневе рафінування ведуть у полумєневих печах місткістю до 400 т. Його суть полягає в окисленні присутніх в чорновій міді домішок і видаленні їх із газами або шлаком. Процес триває біля доби і складається з двох періодів - **окислювального й відновлювального**.

В окислювальному періоді після розплавлення мідь продувають повітрям, подаючи його через занурені в рідкий метал сталеві трубки. Оксиди деяких домішок (*SbO₂, PbO, ZnO* та ін.) легко сублимуються і видаляються з пiчними газами. Інша частина домішок утворює оксиди (*FeO, Al₂O₃, SiO₂*), які переходять у шлак. Період окислення триває біля трьох годин. В цей період плавки відбувається й окислення міді за реакцією:



Метою **відновлювального періоду** є розкислення міді, тобто відновлення *Cu₂O*, а також дегазація міді. Окислювальний шлак повністю видаляють, на поверхню ванни висипають шар деревного вугілля для захисту металу від окислення. В метал занурюють спочатку сирі, а потім сухі березові або соснові жердини (метал "дражнять"). З жердин виділяються пари води і вуглеводні, вони енергійно перемішують метал, сприяючи видаленню розчинених у ньому газів.

Газоподібні вуглеводи розкислюють мідь за реакцією:



Після вогневого рафінування чистота міді становить 99.5...99.7%, решта - домішки золота, срібла, миш'яку, вісмуту, сурми, селену, телуру.

Для видалення цих домішок, що погіршують технічні властивості та електропровідність міді, а також для добування золота й срібла мідь піддають електролітичному рафінуванню.

Електролітичне рафінування проводять у ваннах, футерованих усередині свинцем або вініпластом. Електролітом є розчин сірчанокислої міді (*CuSO₄*) і сірчаної кислоти. Анодами є пластини розміром 1 x 1 м, товщиною 40...50 мм, відлиті з міді після вогневого рафінування. Катоди виготовляють із тонкого листа (0.5...0.7 мм) електролітичної чистої міді. Електроліз ведуть при напрузі постійного струму 2...3 В і густині струму 100...150 А/м². При пропусканні постійного струму аноди розчиняються, мідь переходить у розчин у вигляді катіонів *Cu²⁺*, які розряджаються на катодах з осадженням на них міцного шару чистої міді. Анодні пластини

розчиняються за 20...30 діб. Катоди нарощують до маси 70...140 кг, виймають з ванни і замінюють новими. Катодну мідь переплавляють в електричних печах і розливають у виливки для подальшої переробки. Чистота електролітичної міді становить 99.95%.

4.2 ВИРОБНИЦТВО АЛЮМІНІЮ

За розмірами виробництва алюміній зараз займає друге місце після заліза і перше серед усіх кольорових металів. Це найрозповсюдженіший у природі метал (8.8% за масою). Маючи високу хімічну спорідненість з киснем, алюміній у чистому вигляді в природі не зустрічається, з тієї ж причини він не може бути відновлений з його оксиду Al_2O_3 таким елементом як вуглець. Тому алюміній став відомий людству порівняно недавно. Лише в 1825 р. були одержані перші зразки відносно чистого алюмінію, а сучасний промисловий спосіб виробництва алюмінію був розроблений в 1886 р.

4.2.1 Сировинні матеріали для виробництва алюмінію

Найважливішими алюмінієвими рудами є боксити, нефеліни, алуніти. Основна руда - боксити, складні гірнічі породи, які часто містять до 40 хімічних елементів. Основним показником, який визначає якість алюмінієвих руд, є вміст оксиду алюмінію-глинозему Al_2O_3 . В бокситах вміст глинозему складає 30...70%, кремнезему SiO_2 0.5...20% (чим нижчий, тим вища якість бокситів), оксиду заліза 2...50%, оксиду титану 0.01...10%.

В меншій мірі при виробництві алюмінію використовують нефеліни $(K,Na)_2O \cdot Al_2O_3 \cdot 2SiO_2$ і алуніти $K_2SO_4 \cdot Al_2(SO_4)_3 \cdot 4Al(OH)_3$. В цих рудах вміст глинозему невеликий (20...30%).

Іншим необхідним компонентом при виробництві алюмінію є кріоліт (Na_3AlF_6) . У природі в чистому вигляді він майже не зустрічається. Як правило, його виготовляють штучно з вихідної сировини - плавикового шпату (флюориту) CaF_2 . Після збагачення отримують концентрат з необхідними для виробництва кріоліту властивостями й вмістом CaF_2 не менше 95%.

Сучасне виробництво алюмінію складається з трьох основних процесів: одержання глинозему Al_2O_3 з бокситів, одержання кріоліту з плавикового шпату й одержання металевого алюмінію шляхом електролізу розплавленого глинозему.

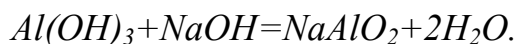
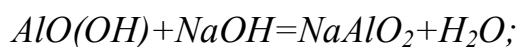
4.2.2 Виробництво глинозему

Найбільш поширеним способом виробництва глинозему є лужний спосіб. Основні операції, передбачені ним, є такі:

1. Підготовка бокситу - подрібнення, а потім мокре розмелювання в кульових млинах, куди додають небагато вапна для активізації виділення Al_2O_3 .

2. Вилуговування (або варку) одержаної пульпи проводять в автоклавах (герметичних сталевих посудинах циліндричної форми діаметром

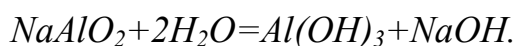
1.5...2.5 м, висотою 8...14 м) при температурі 105...250 °С, тиску 2.5...3.5 МПа в присутності лугу (NaOH). Для нагрівання пульпи використовують водяну пару, яку подають безпосередньо в пульпу. При вилуговуванні (1...3 год) утворюється алюмінат натрію:



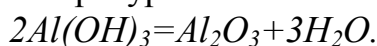
Алюмінат натрію $NaAlO_2$ розчиняється, а інші складові бокситу (оксиди кремнію, титану, заліза) переходять у нерозчинний осад (шлак).

3. Відокремлення алюмінатного розчину від шлаку.

4. Розкладання розчину алюмінату з виділенням $Al(OH)_3$, який випадає в осад:



5. Зневоднювання $Al(OH)_3$ (кальцинація) проводять у трубчатих печах, що обертаються, при температурі 1200 °С:

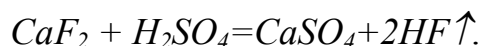


Вихід глинозему за такою технологією становить 85%, на 1 т глинозему витрачається 2...2.5 т бокситу.

4.2.3 Виробництво кріоліту

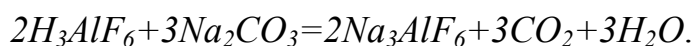
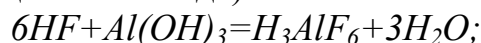
Кріоліт Na_3AlF_6 одержують із плавикового шпату CaF_2 за такою технологією:

1. Одержання з плавикового шпату фтористого водню, а потім плавикової кислоти:



Фтористий водень (газ) після очистки від домішок поглинається водою, внаслідок чого утворюється розчин плавикової кислоти.

2. Одержання кріоліту, для чого в розчин плавикової кислоти вводять $Al(OH)_3$ і Na_2CO_3 (кальцинована сода):



Кріоліт випадає в осад, його фільтрують і висушують.

4.2.4 Електролітичне одержання алюмінію

Алюміній одержують електролізом глинозему, розчиненого в розплавленому кріоліті в *електролізері* – ванні, схема якої приведена на рис. 31. Ванна має сталевий кожух, футерований всередині вогнетривким шаром і вуглецевими блоками. До блоків поду ванни підведені катодні шини і, таким чином, сам корпус ванни служить катодним пристроєм установки. Анодний пристрій складається з вугільного електрода, нижня частина якого занурена в електроліт (розплав), який складається з глинозему (8...10%) і кріоліту. Електроліт нагрівається до робочої температури

930...950 °С теплом, що виділяється при проходженні струму між анодом і катодом. При електролізі анод поступово згорає і його переміщують вниз. Для безперервного нарощування електрода в його кожух подається напіврідка анодна маса, яка складається з молотого коксу (вугілля) і кам'яновугільної смоли. З опусканням вниз вона спікається й коксується. Струм подається постійний, напруга 4...4.5 В, сила струму біля 75 кА.

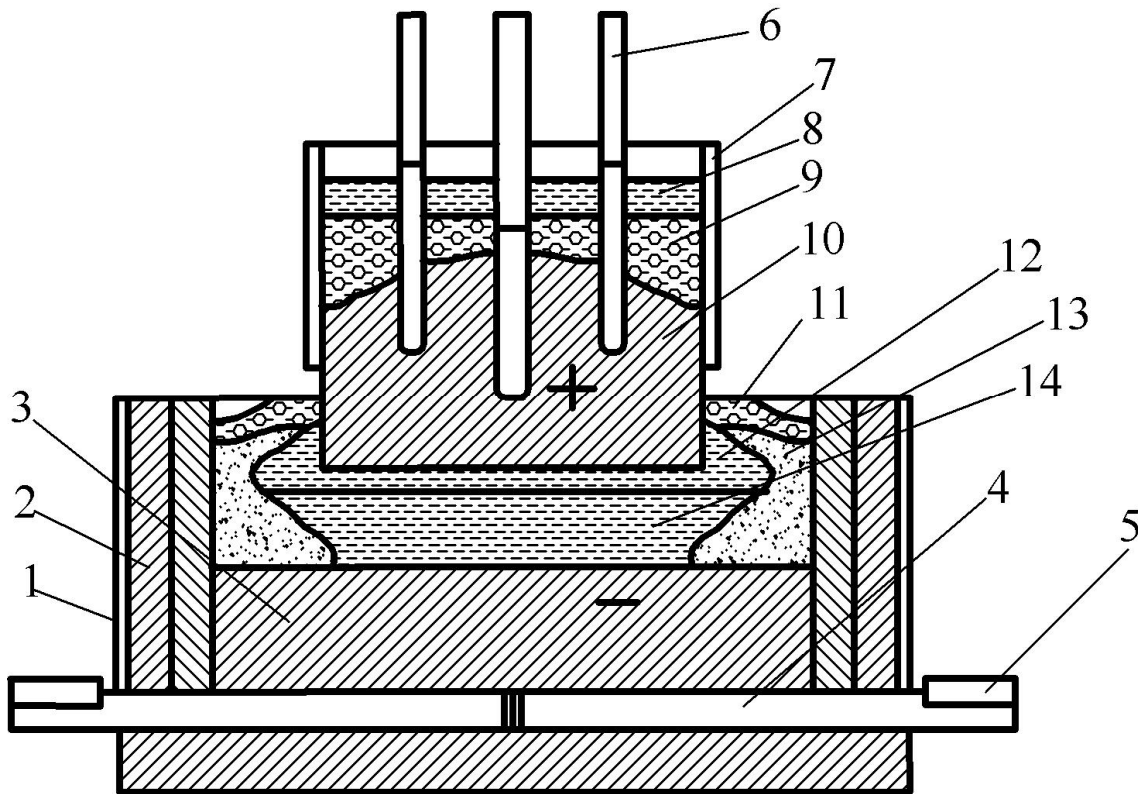
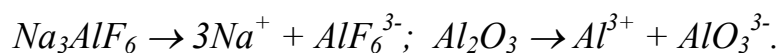


Рисунок 31 - Схема електролізера для виробництва алюмінію

1 - кожух; 2 - футерівка з шамоту; 3 - футерівка з вуглецевих блоків; 4 - катодний сталева стержень; 5 - катодна шина; 6 - сталеві штирі для підведення струму до анода; 7 - кожух анода; 8 - анодна маса (напіврідка); 9 - зона спікання анодної маси; 10 - твердий анод; 11 - глинозем; 12 - розплавлений електроліт; 13 - шар застиглого електроліту; 14 - розплавлений алюміній

При електролізі в розплавленому електроліті відбувається дисоціація молекул кріоліту й глинозему:



На катоді розряджаються тільки катіони алюмінію : $Al^{3+} + 3e \rightarrow Al$ і, таким чином, для одержання металевого алюмінію практично витрачається лише глинозем. Із збідненням електроліту глиноземом його періодично довантажують у ванну.

Розплавлений алюміній поступово накопичується на дні ванни і періодично видаляється за допомогою сифонів і вакуумних ковшів. Одержан-

ний електролізом первинний алюміній містить домішки (залізо, кремній, частки глинозему тощо), які погіршують його властивості.

4.2.5 Рафінування алюмінію

Первинний алюміній рафінують, продуваючи його при температурі $700...750^{\circ}\text{C}$ газоподібним хлором протягом $10...15$ хв. Хлористий алюміній AlCl_3 , виділяючись із металу в стані пари, забезпечує очистку металу від газів і домішок. Цьому сприяє також відстоювання розплавленого алюмінію в ковші або в електричній печі при $690...750^{\circ}\text{C}$ протягом $30...45$ хв. Після такої очистки чистота алюмінію становить 99.85% .

Після електролітичного рафінування одержують алюміній чистотою 99.999% .

4.3 ВИРОБНИЦТВО МАГНІЮ

4.3.1 Сировина для виробництва магнію

Для виробництва магнію використовують:

1. **Карналіт** - подвійний хлорид магнію й калію $\text{MgCl}_2 \cdot \text{KCl} \cdot 6\text{H}_2\text{O}$.
2. **Магнезит** - карбонат магнію MgCO_3 .
3. **Доломіт** - подвійний карбонат магнію й кальцію $\text{MgCO}_3 \cdot \text{CaCO}_3$.
4. **Бішофіт** - хлорид магнію $\text{MgCl}_2 \cdot 6\text{H}_2\text{O}$.

4.3.2 Електролітичне одержання магнію

Процес електролізу ведуть із розплавлених солей магнію. Основною складовою електроліту є хлористий магній.

Його одержують хлоруванням оксиду магнію в присутності вуглецю при $800...900^{\circ}\text{C}$:

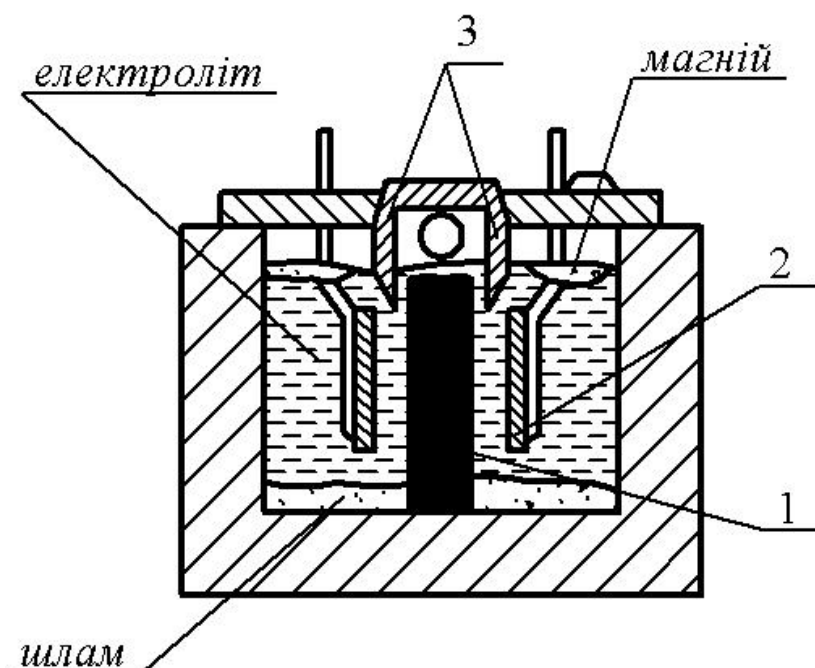
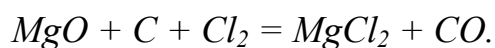


Рисунок 32 - Схема магнієвого електролізера

1 - графітовий анод; 2 - сталеві катоди; 3 - діафрагма-перегородка



Розплавлений хлористий магній подається на електроліз, який проводять в електролізерах з шамотною футерівкою, в верхній частині якого є діафрагми - перегородки, що розділяють анодний і катодний простори (рис. 32) для запобігання взаємодії хлору і магнію, які виділяючись, спливають, а також короткого замикання анода й катода розплавленим магнієм. Одержаний електролізом магній рафінують переплавленням його із флюсами, до складу яких входять $MgCl_2$, KCl та інші компоненти.

4.4 ВИРОБНИЦТВО ТИТАНУ

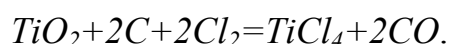
4.4.1 Технологічна схема виробництва титану

До основних промислових мінералів для одержання титану відносяться *рутил* (більше 90% TiO_2) і *ільменіт* $TiO_2 \cdot FeO$ (60% TiO_2).

Найбільше розповсюдження одержав магнієтермічний спосіб виробництва титану, який здійснюється за такою технологічною схемою: титанова руда → збагачення → плавка на титановий шлак → одержання чотирихлористого титану → відновлення титану магнієм.

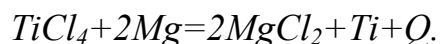
Збагачення титанових руд здійснюється електромагнітним та іншими способами з одержанням концентрату з вмістом до 50% TiO_2 і біля 35% Fe_2O_3 і FeO .

Плавку на *титановий шлак* проводять в електродугових печах. Шихтою є пресовані брикети з подрібненого концентрату, вугілля і скріплювача. В результаті одержують титановий шлак з вмістом TiO_2 до 80%. Його здрібнюють, піддають магнітній сепарації, змішують з дрібним коксом і скріплювачем, потім пресують у брикети, які випалюють при 700...800 °С і піддають хлоруванню в електричних печах при температурі 800...850 °С. При цьому утворюється *чотирихлористий титан* за реакцією:



Пари $TiCl_4$ очищають від твердих частинок, охолоджують у конденсаторах і одержують рідкий чотирихлористий титан.

Далі проводять процес відновлення титану магнієм за реакцією:



Ця реакція супроводжується виділенням великої кількості тепла і в реакторі підтримується необхідна температура 800...900 °С. Частинки відновленого титану злипаються в пористу масу (*титанова губка*), просочену магнієм і хлористим магнієм.

Рафінування титанової губки проводять методом вакуумної дистиляції при температурі 950...1000 °С і вакуумі 0.133 Па. Очищену губку переплавляють в компактні виливки у вакуумних дугових електропечах із мідним водоохолоджуваним тиглем. Електрична дуга горить між електродом,

виготовленим пресуванням подрібненої титанової губки і ванною розплавленого металу. Титановий електрод сам плавиться і тому його називають витратним.

Розплавлений метал поступово заповнює мідну водоохолоджувану виливницю, затвердіває й утворює виливок. Схема процесу аналогічна зображеній на рис. 24. Для забезпечення високої якості виливків плавку повторюють двічі. При повторній плавці витратним електродом є виливок, одержаний при першій плавці.

4.4.2 Виплавка титанових сплавів

Титанові сплави виплавляють в електричних дугових печах. Шихтовими матеріалами є титанова губка і легуючі елементи. Із шихти пресуванням при 280...330 °С виготовляють витратний електрод. Плавку ведуть у вакуумі або атмосфері аргону в печах, аналогічних тим, що застосовуються для переплавлення титанової губки.

ЛІТЕРАТУРА

1. Технология конструкционных материалов. / Под ред. А. М. Дальского – 3-е изд. перераб. и доп. – М.: Машиностроение, 1986. – 448 с.
2. Технология конструкционных материалов. / Под ред. А. М. Дальского – М.: Машиностроение, 1977. – 664 с.
3. Технология металлов./ Б. В. Кнорозов, Л. Ф. Усова, А. В. Третьяков и др. М.: Металлургия, 1974. – 648 с.
4. Казаков Н. Ф., Осокин А. М., Шишкова А. П. Технология металлов и других конструкционных материалов. / Под ред. Н. Ф. Козакова – М.: Металлургия. – 688 с.
5. Жадан В. Т., Гринберг Б. Г., Никонов В. Я. Технология металлов и других конструкционных материалов. - М.: Высшая школа, 1970. – 694 с.
6. Литейное производство. / Под ред. И. Б. Куманина М., Машиностроение, 1971. – 316 с.
7. Общая металлургия. / В. Г. Воскобойников, Ф. П. Еднерхо, В. А. Кудрин, А. М. Якушев - М.: Металлургия, 1973 – 424 с.
8. Методичні вказівки до лабораторних робіт з дисциплін “Технологічні процеси в машинобудівному виробництві” та “Технологія конструкційних матеріалів / Уклад. В. М. Клименко, Б. Ф. Суховій, О. П. Шиліна - Вінниця: ВДТУ, 1994. – 114 с.
9. Шиліна О. П., Клименко В. М. Практикум з конструкційних матеріалів. Навчальний посібник. – Вінниця: ВДТУ, 2001 – 109 с.
10. Бялік О. М. Металознавство. – К.: Видавництво "Політехніка", 2002. – 384 с.
11. Сологуб М. А. Технологія конструкційних матеріалів. – К.: Вища школа, 2002. – 374 с.

Навчальне видання

Володимир Михайлович Клименко,
Олена Павлівна Шиліна,
Андрій Юрійович Осадчук

Технологія конструкційних матеріалів

Частина перша

Конструкційні матеріали: властивості, класифікація, виробництво

Навчальний посібник

Оригінал-макет підготовлено авторами

Редактор В. О. Дружиніна
Коректор З. В. Поліщук

Навчально-методичний відділ ВНТУ
Свідоцтво Держкомінформу України
серія ДК №764 від 25.12.2001
21021, м. Вінниця, Хмельницьке шосе, 95, ВНТУ

Підписано до друку
Формат 29,7x42 $\frac{1}{4}$
Друк різнографічний
Тираж прим.
Зам. №

Гарнітура Times New Roman
Папір офсетний
Ум. друк. арк.

Віддруковано в комп'ютерному інформаційно-видавничому центрі
Вінницького національного технічного університету
Свідоцтво Держкомінформу України
серія ДК №764 від 25.12.2001
21021, м. Вінниця, Хмельницьке шосе, 95, ВНТУ