

УДК 621.22

ИССЛЕДОВАНИЕ РЕЖИМОВ ВИБРАЦИОННОЙ ЛИНЕАРИЗАЦИИ ТРЕНИЯ В ПАРЕ РОТОР—РАСПРЕДЕЛИТЕЛЬ АКСИАЛЬНОГО РОТОРНО-ПОРШНЕВОГО ГИДРОМОТОРА

Немировский И. А., Муляр Ю. И.

(Винница)

Рассматриваются процессы медленного вращения вала аксиального роторно-поршневого гидромотора и влияние на эти процессы, оказываемое вибрационной линеаризацией характеристики трения в паре ротор — распределитель. Исследуемый гидромеханизм (рис. 1) содержит насос регулируемой подачи, предохранительный клапан, напорную магистраль объемом W_1 и податливостью k_1 , сливную магистраль с объемом и податливостью W_2 и k_2 и гидромотор, отличающийся тем, что распределитель 1 соединен с корпусом 2 системой упругих элементов 3, а электромагнитное устройство 4 при подаче на его обмотку переменного напряжения возбуждает вынужденные угловые колебания распределителя относительно корпуса гидромотора. Вынужденные колебания распределителя относительно ротора создают эффект вибрационной линеаризации трения; их параметры зависят от динамических характеристик системы ротор — магистраль и характеристик трения в паре ротор — распределитель.

Известно, что при малых скоростях взаимного скольжения твердых тел могут возникнуть фрикционные автоколебания, сопровождающиеся периодическими остановками [1—3]. Одной из основных причин подобной неравномерности движения является наличие отрицательной производной силы (момента силы) трения по скорости в диапазоне малых скоростей [4]. Эффект автоколебаний с периодическими остановками может быть вызван также скачкообразным изменением силы трения при переходе от покоя к скольжению [1—3, 5].

Эффективным способом уменьшения негативного влияния указанных особенностей характеристики трения на равномерность медленных движений является использование вынужденных относительных колебательных перемещений скользящих поверхностей [5]. Аналитическое исследование таких процессов усложнено существенными нелинейностями дифференциальных уравнений, описывающих математическую модель рассматриваемого гидромеханизма. Ниже рассматривается методика анализа процессов медленных движений и оптимизация режимов вибрационной линеаризации на аналоговых вычислительных машинах (АВМ).

Динамические процессы в гидромеханизме (рис. 1) описываются системой нелинейных дифференциальных уравнений [6, 7]

$$\begin{aligned} Q_n - \sigma_1 p_1 - q\Omega - k_1 W_1 s p_1 = 0, \quad q\Omega + q\Omega\beta_s (p_1 - p_2) - \sigma_2 p_1 - k_2 W_2 s p_2 = 0, \\ q(p_1 - p_2) - I s \Omega - \varepsilon \Omega - M_n - M_r = 0, \end{aligned} \quad (1)$$

где Q_n — расход рабочей жидкости, подаваемый в гидромотор; σ_1, σ_2 — коэффициенты внешних и внутренних утечек в рабочих полостях гидромотора; p_1, p_2 — давления рабочей жидкости в напорной и сливной магистралях и в соответствующих полостях гидромотора; q — характерный объем гидромотора; Ω — угловая скорость ротора гидромотора; I — момент инерции вращающихся масс гидромотора; β_s — секанс-коэффициент [6] (или интервальный коэффициент [4]) сжимаемости рабочей жидкости, харак-

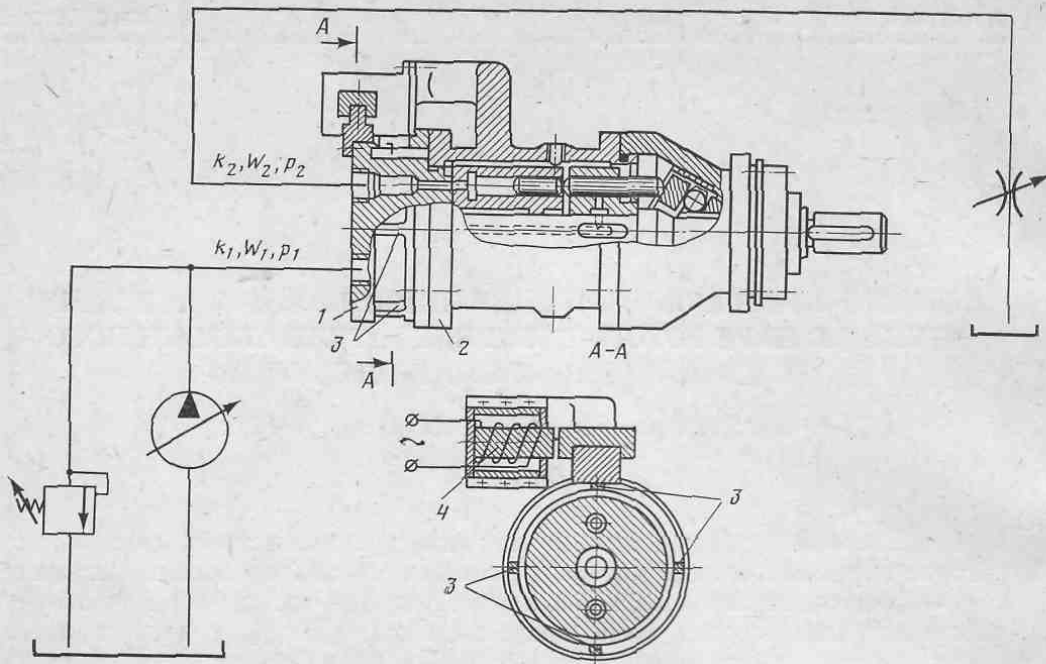


Рис. 1. Схема гидромеханизма с аксиальным роторно-поршневым гидромотором и электромагнитным устройством для вынужденного углового осцилляции торцевого распределителя

теризующий конечные приращения объема рабочей жидкости, соответствующие конечным приращениям давления; M_n — момент статической нагрузки на валу гидромотора; M_τ — момент сил трения в торцевом распределительном узле гидромотора; s — символ дифференцирования; ε — коэффициент сил вязкого трения в гидромоторе.

Нелинейность уравнений (1) обуславливается зависимостью от давления коэффициента $\beta_s(p)$, а также существенной нелинейной зависимостью момента M_τ сил трения от угловой координаты φ ротора, угловой скорости Ω ротора, давлений p_1 и p_2 , а также длительности τ неподвижного контакта при периодических движениях с остановками [6, 7]. Для описания момента сил трения принята зависимость

$$M_\tau = \varepsilon(\varphi) (p_1 + p_2 + p_{\text{экив}}) (1 + \gamma\tau) \text{sign } \Omega_0, \quad (2)$$

где $\varepsilon(\varphi)$ — коэффициент пропорциональности момента трения в узле распределителя суммарному давлению в полостях гидромотора; зависимость $\varepsilon(\varphi)$ имеет характер прямоугольного синуса [6]; $p_{\text{экив}}$ — давление, создающее усилие эквивалентное усилию прижима ротора к распределителю под действием пружин со стороны барабана с толкателями на ротор; γ — коэффициент интенсивности роста момента трения при неподвижном контакте взаимно скользящих поверхностей; $\Omega_0 = \Omega - \Omega_k$ — угловая скорость относительного движения ротора и распределителя; Ω_k — угловая скорость колебаний распределителя.

При исследовании математической модели рассматриваемого гидромеханизма с учетом указанных выше нелинейностей на АВМ дополнительно были учтены условия $p_1 \geq 0$, $p_2 \geq 0$ и зависимости $k_1(p_1)$ и $k_2(p_2)$. Трение в поршнях и других элементах гидромотора, кроме узла распределителя, волновые процессы в магистралях и пульсации подачи насоса и характерного объема гидромотора не учитываются. Коэффициенты утечек σ_1 и σ_2 приняты постоянными.

Программирование АВМ велось с учетом известных приемов [8] и включало ряд оригинальных схем, позволивших реализовать указанные выше нелинейности и условия. На рис. 2 показаны схемы формирования характеристики трения и осуществления вибрационной линеаризации.

Напряжения — аналоги относительной угловой скорости Ω_0 и ее модуля $|\Omega_0|$ — формируются при помощи сумматора 4, инвертора I' и диодов D₂

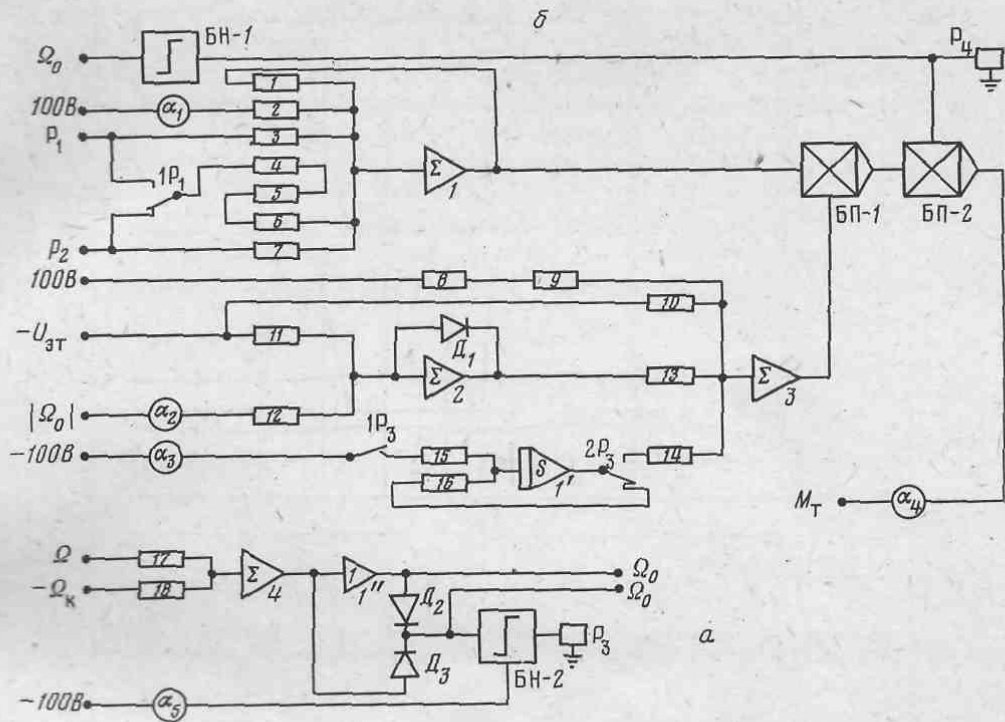


Рис. 2. Элементы схемы программирования АВМ, обеспечивающие моделирование нелинейной характеристики трения в узле распределителя аксиального роторно-поршневого гидромотора и формирования режима вибрационной линеаризации этой характеристики

и D_3 (рис. 2, а). Аналог угловой скорости колебаний Ω_k формируется низкочастотным генератором периодических колебаний.

Характеристика $K_{| \Omega |} = M_T(| \Omega |)$ формируется с помощью операционного усилителя (рис. 2, б) путем подключения в обратную связь сумматора 2 диода D_1 и задания определенных смещений по обеих координатам полученной характеристики. На вход сумматора 2 подается напряжение U_{3T} , величина которого подбирается из условия $M_{Tmax} / M_{Tmin} = 2$, и напряжение, формирующее крутизну «падающего» участка характеристики $M_T(| \Omega_0 |)$. Коэффициент β , характеризующий угол наклона этого участка, задается при помощи делителя напряжения α_2 , который учитывает также и значение критической относительной угловой скорости $\Omega_{окр}$, образующей точку излома искомой характеристики. Максимальное значение M_{Tmax} задается при помощи напряжения, равного 100 В, и подается на вход сумматора 3 через два последовательно соединенных сопротивления 8 и 9 по 1000 КОм каждое, необходимых для того, чтобы напряжение могло расти при застое (резерв напряжения, так как $U_{max} = 100$ В). При всех значениях относительной угловой скорости $| \Omega_0 | > \Omega_{окр}$ соответствующие им напряжения будут принимать отрицательные значения, при этом диод D_1 будет отперт и соблюдается постоянство момента трения M_{Tmin} и соответствующего ему напряжения; таким образом сформируется «горизонтальный» участок характеристики трения.

В случае, если $| \Omega_0 | = 0$, срабатывает реле P_3 через контакты $1P_3$ и $2P_3$ включает интегратор I' , моделирующий застой. Величина коэффициента γ , показывающего скорость возрастания момента трения за единицу времени, задается при помощи делителя напряжения α_3 . На выходе интегратора I' образуется сигнал, соответствующий величине $\tau\gamma$, где τ — время застоя.

Сумматор 1 и реле P_1 моделируют сумму давлений $p_1 + p_2 + p_{экр}$. Реле P_1 с помощью контакта $1P_1$ моделирует коммутацию плунжеров гидромотора (исследуется гидромотор модели Г15-24Н с семью рабочими плунже-рами).

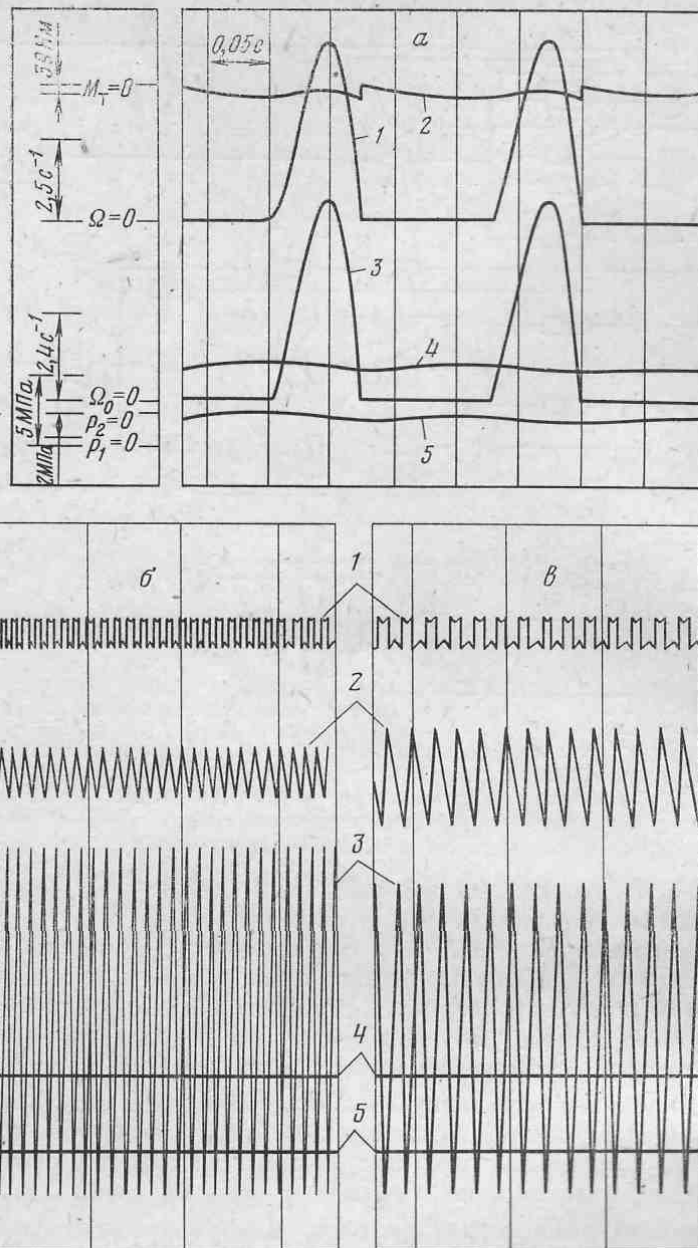


Рис. 3. Осциллограммы процесса медленного вращения вала гидромотора, полученные на АВМ: 1 — угловая скорость Ω ротора, 2 — момент трения в узле распределителя, 3 — угловая скорость Ω_0 скольжения ротора относительно распределителя, 4 — давление p_1 , 5 — давление p_2

В блоке БП-1 осуществляется перемножение сигнала, соответствующего величине $M_T(|\Omega_0|)$ и образующегося на выходе сумматора 3, и сигнала, соответствующего сумме давлений. Нелинейный блок БН-1 с характеристикой sign используется для получения полной характеристики трения $M_T(\Omega_0)$, справедливой также при движении ротора гидромотора с отрицательными угловыми скоростями. При помощи реле P_4 блок настраивается так, чтобы выходное напряжение принимало значения ± 100 В (в зависимости от знака скорости Ω_0). На выходе блока перемножения БП-2 формируется сигнал, моделирующий момент трения в распределительном узле гидромотора.

Исследования влияния вибрационной линеаризации на процессы медленных движений ротора аксиального роторно-поршневого гидромотора показали, что эффективность вибрационной стабилизации вращения гидромотора зависит от режимов вынужденных колебаний распределителя.

Так, для рассматриваемой математической модели не существует экстремального значения частоты вибраций: с увеличением частоты неравномерность основного движения — вращения ротора монотонно уменьшается, причем крутизна этой зависимости значительно уменьшается при $\omega \geq (200-250)2\pi \text{ с}^{-1}$. Для каждого сочетания параметров гидромеханизма существует оптимальное значение амплитуды вынужденных вибраций, но зависимость эта достаточно пологая.

На рис. 3 приведены осциллограммы периодических движений с остановками без вибрационной линейаризации трения в узле распределителя (рис. 3, а), а также при вынужденных колебаниях распределителя с час-

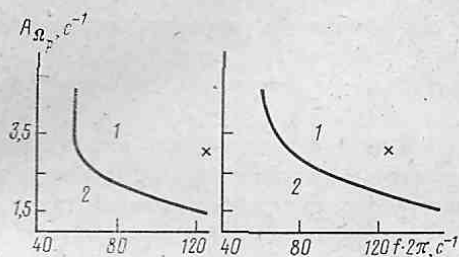


Рис. 4

Рис. 4. 1 — область безостановочных движений, 2 — область периодических движений с остановками

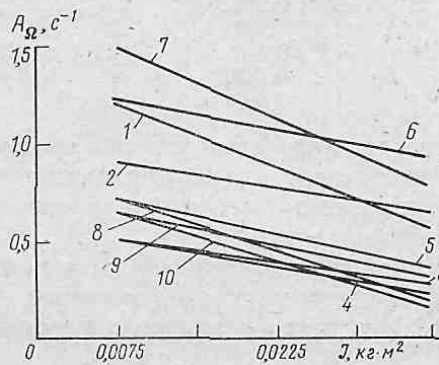


Рис. 5

Рис. 5. Влияние момента инерции I вращающихся масс и податливости kW магистралей гидромеханизма на амплитуду колебаний угловой скорости ротора при различных средних значениях скорости и оптимальных режимах вибрационной линейаризации

тотой $\omega = 125 \cdot 2\pi \text{ с}^{-1}$ и амплитудой $\varphi_p = 318 \cdot 10^{-5}$ рад (рис. 3, б). Осциллограммы получены при следующих параметрах гидромеханизма: $\Omega_{cp} = 0,523$ рад/с; $I = 3,75 \cdot 10^{-2}$ кгм²; $k_1W_1 = k_2W_2 = 2 \cdot 10^{-12}$ м⁵/Н; $Q_H = 8,75 \cdot 10^{-6}$ м³/с; $M_H = 17,2$ Нм; $q = 11,94$ м³/рад; $\varepsilon(\varphi) = 0,15 q$; $\sigma_1 = 5 \cdot 10^{-13}$; $\sigma_2 = 3 \cdot 10^{-11}$ м⁵/Нс; $p_{экив} = 0,4$ МПа; $\beta_s = 4 \cdot 10^9$ Па; $\varepsilon = 6 \cdot 10^{-3}$ Нмс; $\gamma = 0,45 \text{ с}^{-1}$.

Из сопоставления осциллограмм а и б на рис. 3 следует, что вибрационная линейаризация позволила получить безостановочное движение, при этом основное движение ротора (кривая 1, рис. 3, б) носит колебательный характер с частотой вынужденных колебаний и амплитудой $A_\Omega = 0,55$ рад/с (неравномерность движения $\delta = (\Omega_{max} - \Omega_{min}) / \Omega_{cp} = 0,7$). Проскальзывание ротора относительно распределителя также имеет колебательный характер с той же частотой, но значительно больше по амплитуде и с реверсами. Колебания давлений p_1 и p_2 при вибрационной линейаризации трения в узле распределителя практически фильтруются за счет податливости магистралей. Уменьшение частоты вынужденных колебаний распределителя резко увеличивает неравномерность движения ротора (рис. 3, в), для которого $\omega = 80 \cdot 2\pi \text{ с}^{-1}$, $\varphi_p = 318 \cdot 10^{-5}$ рад).

На рис. 4 показано влияние режимов вынужденных вибраций распределителя на характер движения ротора гидромотора в угловых положениях, когда с магистралью нагнетания соединено три (рис. 4, а) и четыре плунжера (рис. 4, б). Параметры гидромеханизма приведены выше. С увеличением частоты осцилляций величина амплитуды вынужденных колебаний угловой скорости $A_{\Omega p}$ распределителя, обеспечивающих безостановочное вращение ротора, уменьшается. Крестиком на рис. 4 помечен оптимальный режим вибраций, при котором получена осциллограмма на рис. 3, б.

Оптимальные значения режимов вибрационного воздействия на характеристику трения зависят также от параметров гидромеханизмов. На рис. 5 показано влияние параметров рассматриваемого гидромеханизма на

Номер кривой на рис. 5	$\Omega_{\text{ср}}$, рад/с	$kW \cdot 10^{-12}$, м ³ /Н	Количество плун- жеров, соединен- ных с нагнетани- ем	Режим вынужденных колебаний	
				$\varphi_{\text{ропт}} \cdot 10^{-5}$, рад	$f_{\text{опт}} \cdot 2\pi$, с ⁻¹
1	0,523	2,0	3	478-318	100-125
2	0,210	2,0	То же	446-318	125
3	0,210	0,2	»	637-102	300-125
4	0,523	0,2	»	74,3-178	300-125
5	2,093	2,0	»	382-318	125
6	0,210	2,0	4	446-318	125
7	0,523	2,0	То же	478-318	100-125
8	0,210	0,2	»	637-102	300-125
9	0,523	0,2	»	74,3-178	300-125
10	2,093	2,0	»	382-318	125

амплитуду колебаний угловой скорости A_{ω} ротора при различных средних значениях скорости $\Omega_{\text{ср}}$ вращения ротора (таблица).

Приведенные в настоящей статье результаты подтверждены авторами экспериментально.

Рассмотренный способ повышения плавности вращения аксиальных роторно-поршневых гидромоторов является достаточно эффективным и конструктивно реализован на опытных образцах ряда гидромашин.

ЛИТЕРАТУРА

1. Дерягин Б. В., Пуш В. Э. и др. Теория фрикционных автоколебаний с периодическими остановами.— Тр. III Всесоюз. конф. по трению и износу в машинах. Т. II. М.: Изд-во АН СССР, 1960.
2. Ишлинский А. Ю., Крагельский И. В. О скачках при трении.— ЖТФ, 1944, т. XIV, вып. 4-5.
3. Кудинов В. А. Динамика станков. М.: Машиностроение, 1967.
4. Динамика гидропривода. М.: Машиностроение, 1972.
5. Трение, изнашивание и смазка: Справочник. Кн. 2. М.: Машиностроение, 1979.
6. Немировский И. А. Нелинейная математическая модель дроссельного гидропривода. Гидропривод и гидропневмоавтоматика. Киев: Техника, 1974.
7. Немировский И. А. Параметры релаксационных автоколебаний гидроприводов. Гидропривод и гидропневмоавтоматика. Киев: Техника, 1978.
8. Сергеев В. И., Цуханова Е. А. и др. Моделирование движения гидропривода с учетом сжимаемости рабочей среды.— В кн.: Автоматизация исследований и контроля точности в машиностроении. М.: Наука, 1967.
9. Колебания элементов аксиально-поршневых гидромашин. М.: Машиностроение, 1973.

Поступила в редакцию 3.IX.1980
После доработки 15.V.1981