

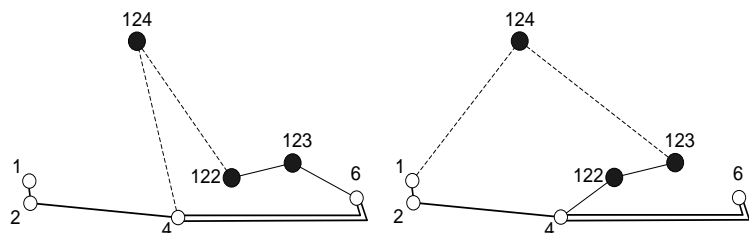
Піскунічев С.О. ст. гр. ЕСМ-14сп

Розвиток Жмеринських електричних мереж напругою 110 кВ

к.т.н. доцент каф. ЕСС

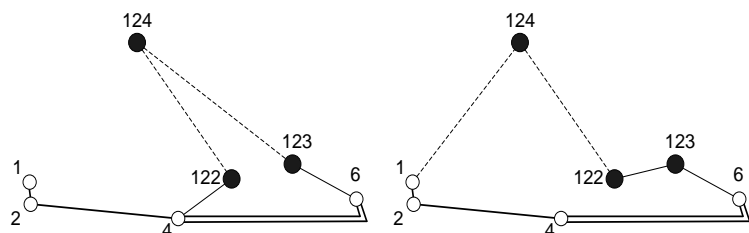
Бурикін О.Б.

Варіанти схем розвитку



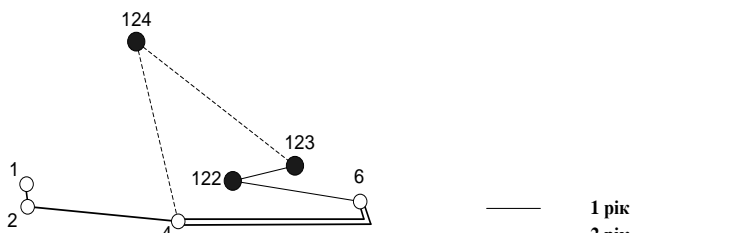
Варіант 1

Варіант 2



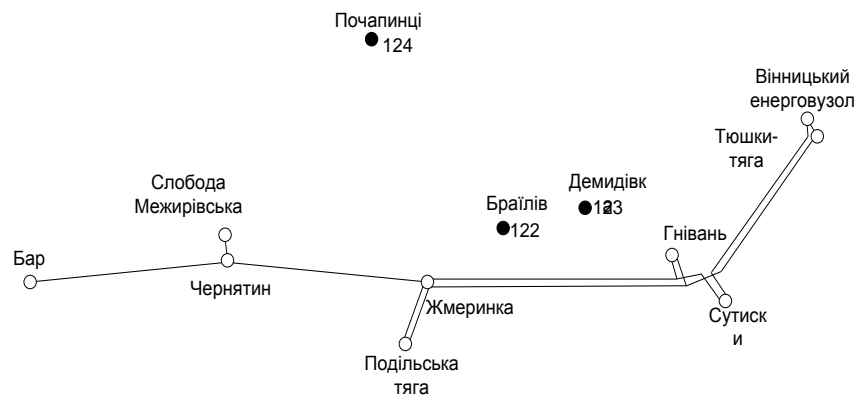
Варіант 3

Варіант 4



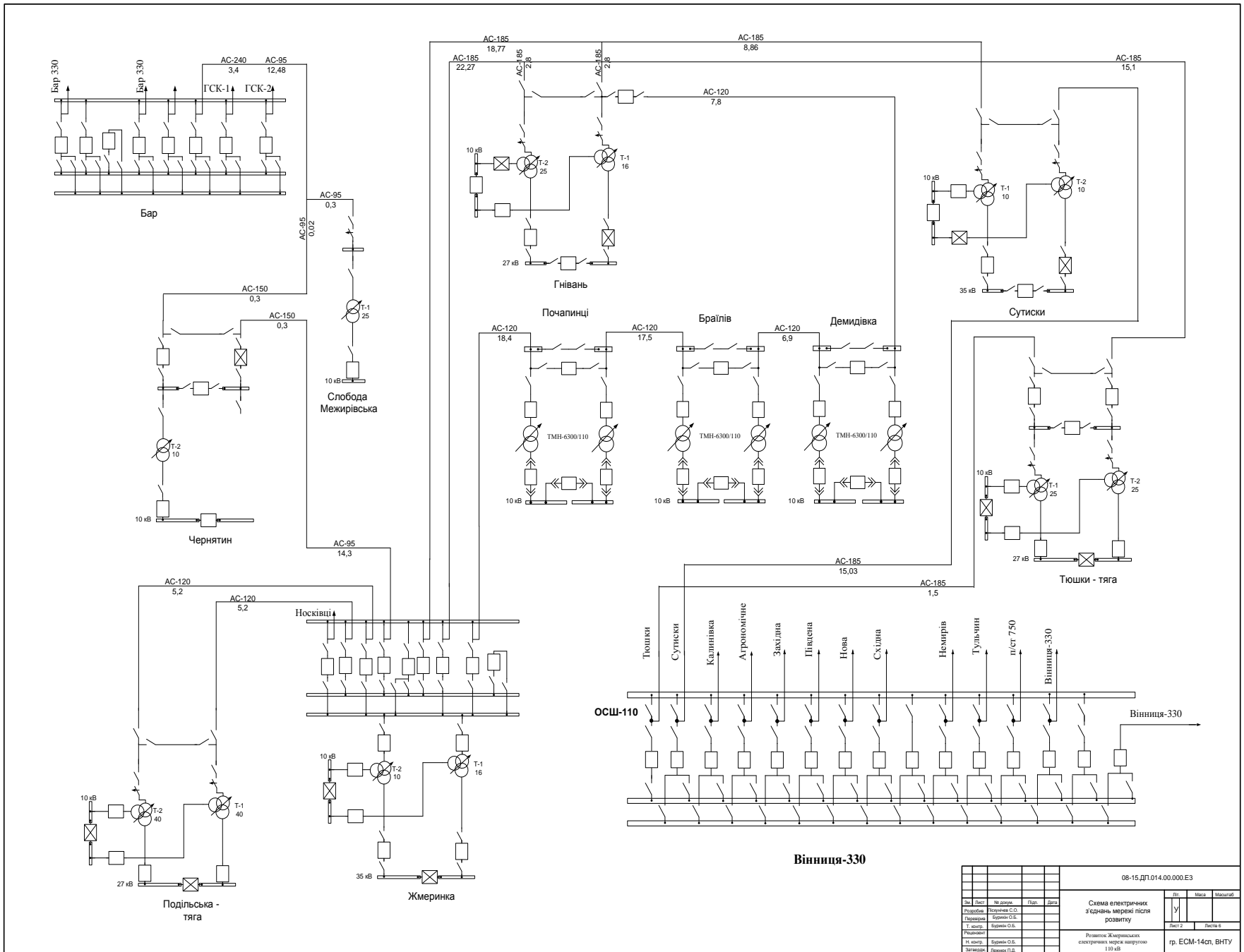
Варіант 5

— 1 рік
- - - 2 рік

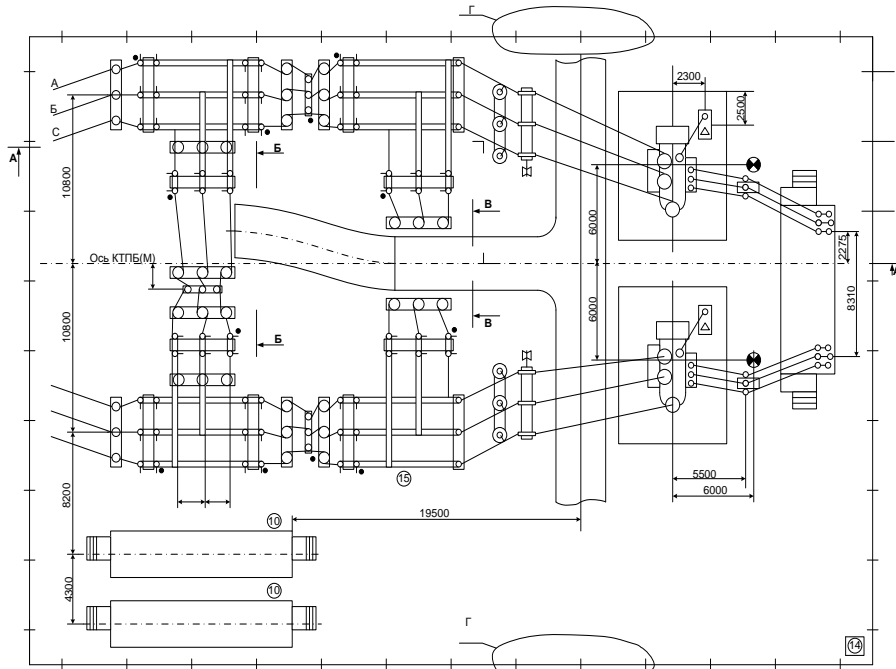
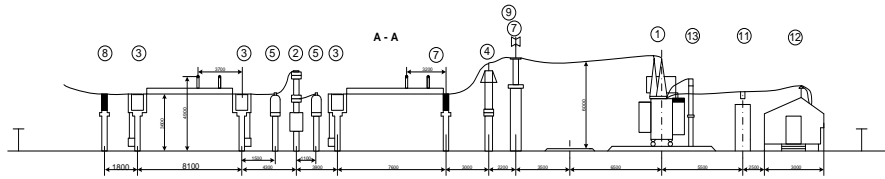


Граф – схема мережі з новими пунктами

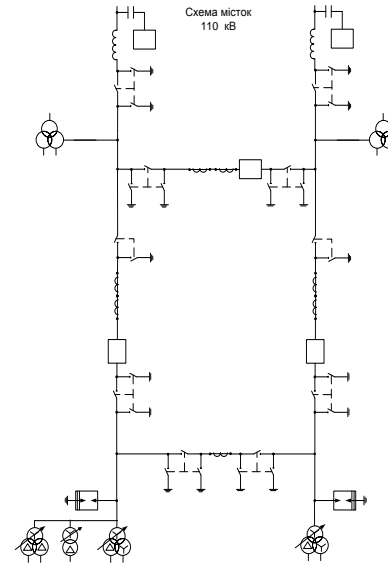
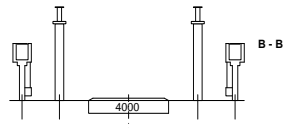
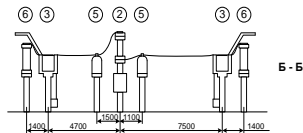
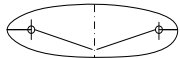
				08-15.ДП.019.00.000.ЕЗ			
ЗМ	кварт.	№ докум.	Лист	Дата	Лист	Масштаб	
Розробка	Журичак С.О.				1		
Перевірка	Бурман С.В.				2		
І. черг.	Бурман С.В.				3		
Рішення					4		
ІІ. черг.	Бурман С.В.				5		
Записки	Рыжак П.Д.				6		
Вибір оптимальної схеми електричної мережі						Лист 1	Листа 6
Розвиток Жмеринських електромереж мережі напругою 110 кВ						гр. ЕСМ-14сл. ВНТУ	



				08-15.ДП.014.00.000.ЕЗ			
№	Лист	№ докум.	Пар.	Дата	Лист	Масштаб	
Розробив	Колупня С.О.				1		
Схвалено	Борисенко С.В.				2		
Т. вист.	Борисенко С.В.						
Рисувальник	Борисенко С.В.						
Т. вист.	Борисенко С.В.						
Замовник	Рівненський обл. енергетичний управління						
	Рівненський обл. енергетичний управління						
	Рівненський обл. енергетичний управління						
Розробка Жервиських електричних мереж загальною потужністю 110 кВ							гр. ЕСМ-14сл. ВНТУ

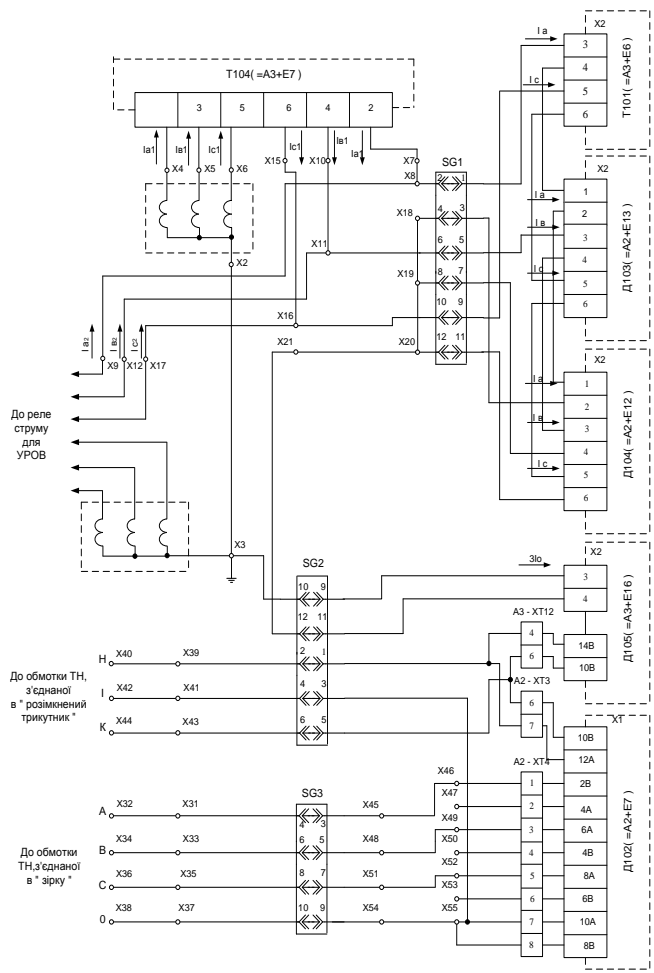


Г (вариант с воротами)

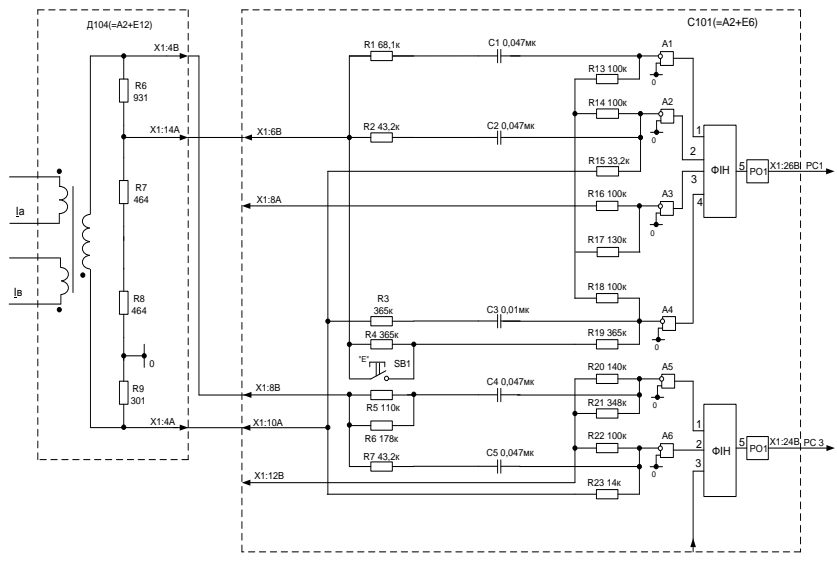
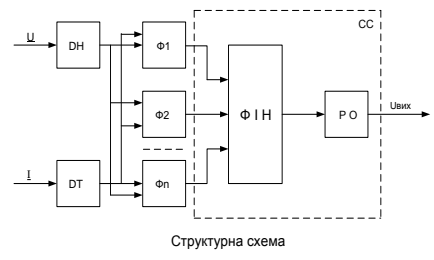


№	Найменування	К-сть
1	Силовий трансформатор	
2	Блок вимикача	
3	Блок роз'єднувача	
4	Блок розрядників	
5	Блок трансформатора струму	
6	Блок трансформатора напруги	
7	Блок опорних ізоляторів	
8	Блок прийому ВЛ	
9	Установка освітлювальна	
10	Пункт направлення	
11	Шкаф ТВП	
12	КРУ 10(6) кВ	
13	Блок захисту нейтралі	
14	Туалет	
15	Жорстка ошиновка ВРП 110	

				08-15.ДП.019.00.000.Е8			
Зм. Лист	№ докум.	Лист	Дата	План та розріз підстанції 110 кВ		Лист 3	Листів 8
Розробив	Поліщук С.О.						
Перевірив	Беринь О.Б.						
Т.ч.пер.	Беринь О.Б.						
Розробив	Беринь О.Б.						
Н.ч.пер.	Беринь О.Б.						
Затвердив	Пархо П.Д.						
				Розробок Жереминська спеціалізована мережа напругою 110 кВ		гр. ЕОМ-14ст. ВНТУ	

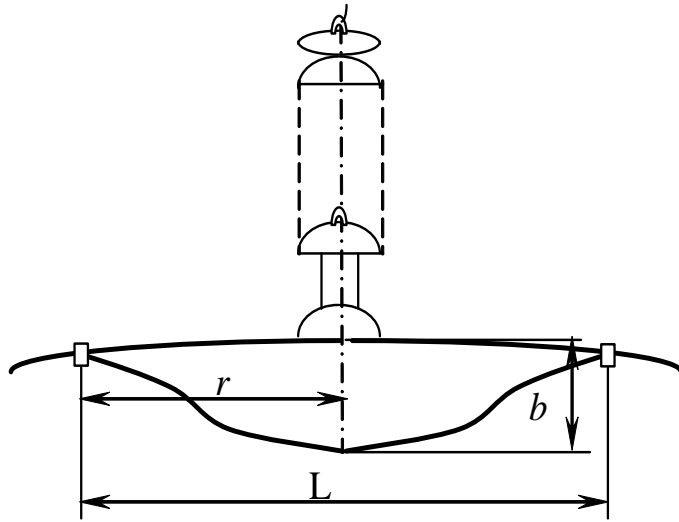


Кола змінного струму і напруги основного комплексу захисту

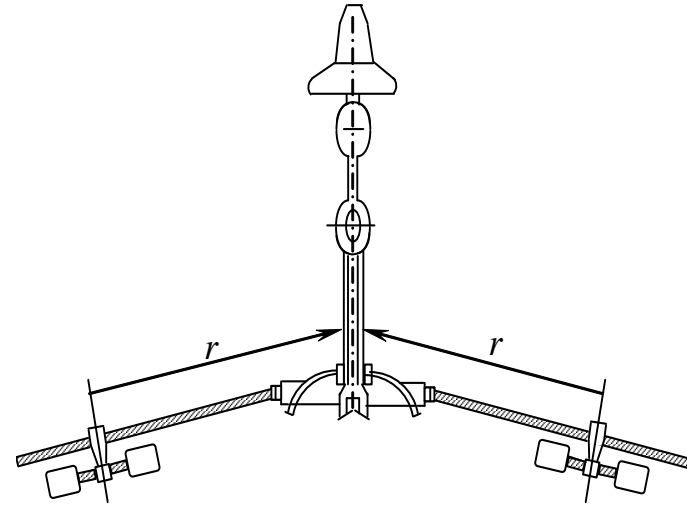


Формувач порівнювальних величин, що є функціями \underline{U} та \underline{I}

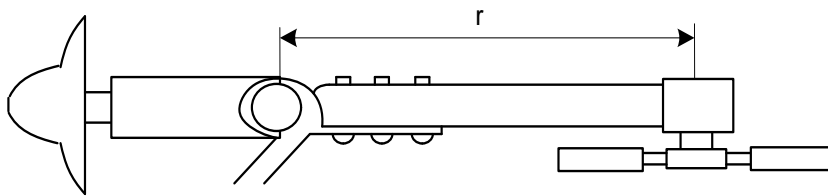
08-15.ДП.014.00.000.Е3									
№	Лист	№ докум.	Поз.	Дата	Лист	Маск.	Місцязд.		
Розробив	Коручин С.О.				Захист повторних ливій 110 кВ				
Схвалив	Борисен Г.Б.				Лист 4		Листа 6		
Т. вист.	Борисен Г.Б.				р. ECM-14сн. ВНТУ				
Рисувальник									
Т. вист.	Борисен Г.Б.								
Затвердив	Пилипен П.Д.								



Петельний гаситель вібрації, встановлений на проводі у підтримуючого затискача



Установка гасителів вібрації в підтримуючого затискача



Установка гасителя вібрації натяжного затискача

					08-15.ДП.019.00.000.Е8					
Вид	Лист	№ документа	Лінійс.	Дата	Лім		Маса		Маштаб	
Розробка	Лінійс. С.Д.									
Рисунки	Борис С.В.									
Конструкт.										
Рисунки										
Т. номер	Борис С.В.				Артикул 5		Артикул 6			
Затверд.	Григор П.Д.								ВНТУ ЕСМ-14сн	

Лінійна арматура

Основні техніко-економічні показники розвинутої ЕМ		
Сумарне збільшення максимального навантаження вузлів	МВт	15
Тривалість використання найбільшого навантаження	год	5807
Сумарне збільшення відпущеної електроенергії	МВт*год	87102,15
Сумарні капітальні витрати на розвиток електричної мережі	тис.грн.	49587,12
Збільшення щорічних витрат на експлуатацію мережі за рахунок її розвитку	тис.грн.	13071,94
Рентабельність капіталовкладень в розвиток електричної мережі	%	19,56
Термін окупності капіталовкладень у розвиток електричної мережі	рік	5,11
Очікувані втрати активної потужності у електричній мережі після здійснення розвитку	МВт	1,924
Очікувані втрати активної потужності у електричній мережі після здійснення розвитку	%	2,11

					08-15, ДП.019.000.000.Е8					
Знак	клас	№ докум.	Пар.	Дата	Літ.	Місяц	Місяць			
Складові	Розшифр. С.П.				у					
Поворотні	Бирини О.Б.									
Т. центр.	Бирини О.Б.									
Підстанції										
Т. центр.	Бирини О.Б.									
Записки	Польки П.Д.									
					Техніко-економічні показники		Лист 6		Листа 6	
					гр. ЕСМ-14ст. ВНТУ					

ДЯКУЮ ЗА УВАГУ