



УКРАЇНА

(19) UA (11) 52786 (13) U  
(51) МПК (2009)  
H03K 5/22  
G05B 1/00

МІНІСТЕРСТВО ОСВІТИ  
І НАУКИ УКРАЇНИ

ДЕРЖАВНИЙ ДЕПАРТАМЕНТ  
ІНТЕЛЕКТУАЛЬНОЇ  
ВЛАСНОСТІ

ОПИС  
ДО ПАТЕНТУ  
НА КОРИСНУ МОДЕЛЬ

видається під  
відповідальність  
власника  
патенту

(54) ДВОТАКТНИЙ СИМЕТРИЧНИЙ ПІДСИЛЮВАЧ СТРУМУ

1

2

(21) u201002330

(22) 01.03.2010

(24) 10.09.2010

(46) 10.09.2010, Бюл.№ 17, 2010 р.

(72) АЗАРОВ ОЛЕКСІЙ ДМИТРОВИЧ, ДУДНИК  
ОЛЕКСАНДР ВІКТОРОВИЧ, БОГОМОЛОВ СЕРГІЙ  
ВІТАЛІЙОВИЧ

(73) ВІННИЦЬКИЙ НАЦІОНАЛЬНИЙ ТЕХНІЧНИЙ  
УНІВЕРСИТЕТ

(57) Двотактний симетричний підсилювач струму, що містить джерело струму, резистор зворотного зв'язку, коригуючий конденсатор, шини додатного та від'ємного живлення, вхідну і вихідну шини, шину нульового потенціалу, два польових та тридцять біполярних транзисторів, причому вхідну шину з'єднано з базами двадцять третього і двадцять четвертого біполярних транзисторів, відповідно, а також з першими виводами резистора зворотного зв'язку та коригуючого конденсатора, емітери двадцять третього і двадцять четвертого біполярних транзисторів з'єднано з емітерами першого і другого біполярних транзисторів, відповідно, бази та колектори п'ятого і шостого біполярних транзисторів об'єднано та з'єднано з шиною нульового потенціалу, емітери п'ятого і шостого біполярних транзисторів з'єднано з емітерами двадцять дев'ятого і тридцятого біполярних транзисторів, відповідно, бази та колектори двадцять дев'ятого і тридцятого біполярних транзисторів об'єднано та з'єднано з базами першого і другого біполярних транзисторів, відповідно, а також з колекторами сьомого восьмого біполярних транзисторів, відповідно, бази сьомого і восьмого біполярних транзисторів з'єднано з виводами джерела струму, а також з колекторами дев'ятого і десятого біполярних транзисторів, відповідно, емітери сьомого і восьмого біполярних транзисторів з'єднано з базами та колекторами двадцять першого і двадцять другого біполярних транзисторів, відповідно, емітери дев'ятого і двадцять першого біполярних транзисторів з'єднано з шиною додатного живлення, емітери десятого і двадцять другого біполярних транзисторів з'єднано з шиною від'ємного живлення, емітери третього, одинадцятого, п'ятнадцятого, а також колектор дев'ятнадцятого біполярних транзисторів з'єднано з шиною додатного живлення, емітери четвертого, чотирнадцятого,

го, шістнадцятого, а також колектор двадцятого біполярних транзисторів з'єднано з шиною від'ємного живлення, витоки першого і другого польових транзисторів з'єднано з колекторами п'ятнадцятого і шістнадцятого біполярних транзисторів, відповідно, стоки першого і другого польових транзисторів з'єднано з колекторами сімнадцятого і вісімнадцятого біполярних транзисторів, відповідно, а також з базами дванадцятого і дев'ятнадцятого та тринадцятого і двадцятого біполярних транзисторів, відповідно, емітери сімнадцятого і вісімнадцятого біполярних транзисторів об'єднано, бази сімнадцятого і вісімнадцятого біполярних транзисторів з'єднано з базами та колекторами двадцять п'ятого і двадцять шостого біполярних транзисторів, відповідно, а також з емітерами дванадцятого і тринадцятого біполярних транзисторів, відповідно, емітери двадцять п'ятого і двадцять шостого біполярних транзисторів об'єднано, емітери дев'ятнадцятого і двадцятого біполярних транзисторів з'єднано з базами та колекторами двадцять сьомого і двадцять восьмого біполярних транзисторів, відповідно, емітери двадцять сьомого і двадцять восьмого біполярних транзисторів об'єднано та з'єднано з другими виводами резистора зворотного зв'язку та коригуючого конденсатора, а також з вихідною шиною, колектори першого і другого біполярних транзисторів з'єднано з базами п'ятнадцятого і шістнадцятого біполярних транзисторів, відповідно, а також з затворами першого і другого польових транзисторів відповідно, який **відрізняється** тим, що у нього введено тридцять перший та тридцять другий біполярні транзистори, причому бази тридцять першого і тридцять другого біполярних транзисторів з'єднано з колекторами одинадцятого і чотирнадцятого біполярних транзисторів, відповідно, а також з колекторами дванадцятого та тринадцятого біполярних транзисторів, відповідно, бази одинадцятого і чотирнадцятого біполярних транзисторів з'єднано з базами та колекторами третього і четвертого біполярних транзисторів, відповідно, а також з колекторами тридцять першого і тридцять другого біполярних транзисторів, відповідно, колектори двадцять третього і двадцять четвертого біполярних транзисторів з'єднано з шиною від'ємного та додатного живлення, відповідно.

(19) UA (11) 52786 (13) U

Корисна модель відноситься до імпульсної техніки і може бути використана в аналого-цифрових перетворювачах і цифрових вимірювальних приладах.

Відомий двотактний симетричний підсилювач струму (Патент України №23989, бюл. №8, 2007р.), який містить джерело струму, резистор зворотного зв'язку, коригуючий конденсатор, шини додатного та від'ємного живлення, вхідну і вихідну шини, шину нульового потенціалу, чотирнадцять біполярних p-n-p та чотирнадцять біполярних p-n-p транзисторів, один p-типу та один n-типу польових транзисторів, причому вхідну шину з'єднано з емітерами двадцять третього p-n-p і двадцять четвертого p-n-p біполярних транзисторів, відповідно, а також з першими виводами резистора зворотного зв'язку та коригуючого конденсатора, бази та колектори двадцять третього p-n-p і двадцять четвертого p-n-p біполярних транзисторів з'єднано з емітерами першого p-n-p і другого p-n-p біполярних транзисторів, відповідно, а також з'єднано з базами п'ятого p-n-p і шостого p-n-p біполярних транзисторів, відповідно, емітери п'ятого p-n-p і шостого p-n-p біполярних транзисторів об'єднано та з'єднано з шиною нульового потенціалу, колектори п'ятого p-n-p і шостого p-n-p біполярних транзисторів з'єднано з базами першого p-n-p і другого p-n-p біполярних транзисторів, відповідно, а також з колекторами сьомого p-n-p і восьмого p-n-p біполярних транзисторів, відповідно, бази сьомого p-n-p і восьмого p-n-p біполярних транзисторів з'єднано з виводами джерела струму, а також з колекторами дев'ятого p-n-p і десятого p-n-p біполярних транзисторів, відповідно, емітери сьомого p-n-p і восьмого біполярних транзисторів з'єднано з базами та колекторами двадцять першого p-n-p і двадцять другого p-n-p біполярних транзисторів, відповідно, емітери дев'ятого p-n-p і двадцять першого p-n-p біполярних транзисторів з'єднано з шиною додатного живлення, емітери десятого p-n-p і двадцять другого p-n-p біполярних транзисторів з'єднано з шиною від'ємного живлення, колектори першого p-n-p і другого p-n-p біполярних транзисторів з'єднано з колекторами третього p-n-p і четвертого p-n-p біполярних транзисторів, відповідно, а також з базами п'ятнадцятого p-n-p і шістнадцятого p-n-p біполярних транзисторів, відповідно, а також з затворами першого p-типу і другого n-типу польових транзисторів, відповідно, бази третього p-n-p і четвертого p-n-p біполярних транзисторів з'єднано з базами та колекторами одинадцятого p-n-p і чотирнадцятого p-n-p біполярних транзисторів, відповідно, а також з колекторами дванадцятого p-n-p і тринадцятого p-n-p біполярних транзисторів, відповідно, емітери третього p-n-p, одинадцятого p-n-p, п'ятнадцятого p-n-p, а також колектор дев'ятнадцятого p-n-p біполярних транзисторів з'єднано з шиною додатного живлення, емітери четвертого p-n-p, чотирнадцятого p-n-p, шістнадцятого p-n-p, а також колектор двадцятого p-n-p біполярних транзисторів з'єднано з шиною

від'ємного живлення, витоки першого p-типу і другого n-типу польових транзисторів з'єднано з колекторами п'ятнадцятого p-n-p і шістнадцятого p-n-p біполярних транзисторів, відповідно, стоки першого p-типу і другого n-типу польових транзисторів з'єднано з колекторами сімнадцятого p-n-p і вісімнадцятого p-n-p біполярних транзисторів, відповідно, а також з базами дванадцятого p-n-p і дев'ятнадцятого p-n-p та тринадцятого p-n-p і двадцятого p-n-p біполярних транзисторів, відповідно, емітери сімнадцятого p-n-p і вісімнадцятого p-n-p біполярних транзисторів об'єднано, бази сімнадцятого p-n-p і вісімнадцятого p-n-p біполярних транзисторів з'єднано з базами та колекторами двадцять п'ятого p-n-p і двадцять шостого p-n-p біполярних транзисторів, відповідно, а також з емітерами дванадцятого p-n-p і тринадцятого p-n-p біполярних транзисторів, відповідно, емітери двадцять п'ятого p-n-p і двадцять шостого p-n-p біполярних транзисторів об'єднано, емітери дев'ятнадцятого p-n-p і двадцятого p-n-p біполярних транзисторів з'єднано з базами та колекторами двадцять сьомого p-n-p і двадцять восьмого p-n-p біполярних транзисторів, відповідно, емітери двадцять сьомого p-n-p і двадцять восьмого p-n-p біполярних транзисторів об'єднано та з'єднано з другими виводами резистора зворотного зв'язку та коригуючого конденсатора, а також з вихідною шиною.

Недоліком аналогу є низький коефіцієнт підсилення, що обмежує галузь використання пристрою.

За найближчий аналог обрано двотактний симетричний підсилювач струму (Патент України на корисну модель №34462, Бюл. №15, 2008р.), який містить джерело струму, резистор зворотного зв'язку, коригуючий конденсатор, шини додатного та від'ємного живлення, вхідну і вихідну шини, шину нульового потенціалу, тридцять біполярних транзисторів, два польових транзисторів, причому вхідну шину з'єднано з першими виводами резистора зворотного зв'язку та коригуючого конденсатора, причому вхідну шину з'єднано з базами двадцять третього і двадцять четвертого біполярних транзисторів, відповідно, а також з першими виводами резистора зворотного зв'язку та коригуючого конденсатора, колектори двадцять третього і двадцять четвертого біполярних транзисторів об'єднано та з'єднано з шиною нульового потенціалу, емітери двадцять третього і двадцять четвертого біполярних транзисторів з'єднано з емітерами першого і другого біполярних транзисторів, відповідно, бази та колектори п'ятого і шостого біполярних транзисторів об'єднано та з'єднано з шиною нульового потенціалу, емітери п'ятого і шостого біполярних транзисторів з'єднано з емітерами двадцять дев'ятого і тридцятого біполярних транзисторів, відповідно, бази та колектори двадцять дев'ятого і тридцятого біполярних транзисторів об'єднано та з'єднано з базами першого і другого біполярних транзисторів, відповідно, а також з колекторами сьомого восьмого біполярних транзисторів, відпо-

відно, бази сьомого і восьмого біполярних транзисторів з'єднано з виводами джерела струму, а також з колекторами дев'ятого і десятого біполярних транзисторів, відповідно, емітери сьомого і восьмого біполярних транзисторів з'єднано з базами та колекторами двадцять першого і двадцять другого біполярних транзисторів, відповідно, емітери дев'ятого і двадцять першого біполярних транзисторів з'єднано з шиною додатного живлення, емітери десятого і двадцять другого біполярних транзисторів з'єднано з шиною від'ємного живлення, колектори першого і другого біполярних транзисторів з'єднано з колекторами третього і четвертого біполярних транзисторів, відповідно, а також з базами п'ятнадцятого і шістнадцятого біполярних транзисторів, відповідно, а також з затворами першого типу і другого типу польових транзисторів, відповідно, бази третього і четвертого біполярних транзисторів з'єднано з базами та колекторами одинадцятого і чотирнадцятого біполярних транзисторів, відповідно, а також з колекторами дванадцятого і тринадцятого біполярних транзисторів, відповідно, емітери третього, одинадцятого, п'ятнадцятого, а також колектор дев'ятнадцятого біполярних транзисторів з'єднано з шиною додатного живлення, емітери четвертого, чотирнадцятого, шістнадцятого, а також колектор двадцятого біполярних транзисторів з'єднано з шиною від'ємного живлення, витоки першого типу і другого типу польових транзисторів з'єднано з колекторами п'ятнадцятого і шістнадцятого біполярних транзисторів, відповідно, стоки першого типу і другого типу польових транзисторів з'єднано з колекторами сімнадцятого і вісімнадцятого біполярних транзисторів, відповідно, а також з базами дванадцятого і дев'ятнадцятого та тринадцятого і двадцятого біполярних транзисторів, відповідно, емітери сімнадцятого і вісімнадцятого біполярних транзисторів об'єднано, бази сімнадцятого і вісімнадцятого біполярних транзисторів з'єднано з базами та колекторами двадцять п'ятого і двадцять шостого біполярних транзисторів, відповідно, а також з емітерами дванадцятого і тринадцятого біполярних транзисторів, відповідно, емітери двадцять п'ятого і двадцять шостого біполярних транзисторів об'єднано, емітери дев'ятнадцятого і двадцятого біполярних транзисторів з'єднано з базами та колекторами двадцять сьомого і двадцять восьмого біполярних транзисторів, відповідно, емітери двадцять сьомого і двадцять восьмого біполярних транзисторів об'єднано та з'єднано з другими виводами резистора зворотного зв'язку та коригуючого конденсатора, а також з вихідною шиною.

Недоліками найближчого аналога є низький коефіцієнт підсилення, що обмежує галузь застосування пристрою.

В основу корисної моделі поставлено задачу створення двотактного симетричного підсилювача струму, в якому за рахунок введення нових елементів та зв'язків між ними підвищується коефіцієнт підсилення, а це в свою чергу розширює галузь використання корисної моделі в різноманітних пристроях імпульсної та обчислювальної техніки, автоматики тощо.

Поставлена задача досягається тим, що у двотактний симетричний підсилювач струму, що містить джерело струму, резистор зворотного зв'язку, коригуючий конденсатор, шини додатного та від'ємного живлення, вхідну і вихідну шини, шину нульового потенціалу, два польових та тридцять біполярних транзисторів, причому вхідну шину з'єднано з базами двадцять третього і двадцять четвертого біполярних транзисторів, відповідно, а також з першими виводами резистора зворотного зв'язку та коригуючого конденсатора, емітери двадцять третього і двадцять четвертого біполярних транзисторів з'єднано з емітерами першого і другого біполярних транзисторів, відповідно, бази та колектори п'ятого і шостого біполярних транзисторів об'єднано та з'єднано з шиною нульового потенціалу, емітери п'ятого і шостого біполярних транзисторів з'єднано з емітерами двадцять дев'ятого і тридцятого біполярних транзисторів, відповідно, бази та колектори двадцять дев'ятого і тридцятого біполярних транзисторів об'єднано та з'єднано з базами першого і другого біполярних транзисторів, відповідно, а також з колекторами сьомого восьмого біполярних транзисторів, відповідно, бази сьомого і восьмого біполярних транзисторів з'єднано з виводами джерела струму, а також з колекторами дев'ятого і десятого біполярних транзисторів, відповідно, емітери сьомого і восьмого біполярних транзисторів з'єднано з базами та колекторами двадцять першого і двадцять другого біполярних транзисторів, відповідно, емітери дев'ятого і двадцять першого біполярних транзисторів з'єднано з шиною додатного живлення, емітери десятого і двадцять другого біполярних транзисторів з'єднано з шиною від'ємного живлення, емітери третього, одинадцятого, п'ятнадцятого, а також колектор дев'ятнадцятого біполярних транзисторів з'єднано з шиною додатного живлення, емітери четвертого, чотирнадцятого, шістнадцятого, а також колектор двадцятого біполярних транзисторів з'єднано з шиною від'ємного живлення, витоки першого і другого польових транзисторів з'єднано з колекторами п'ятнадцятого і шістнадцятого біполярних транзисторів, відповідно, стоки першого і другого польових транзисторів з'єднано з колекторами сімнадцятого і вісімнадцятого біполярних транзисторів, відповідно, а також з базами дванадцятого і дев'ятнадцятого та тринадцятого і двадцятого біполярних транзисторів, відповідно, емітери сімнадцятого і вісімнадцятого біполярних транзисторів об'єднано, бази сімнадцятого і вісімнадцятого біполярних транзисторів з'єднано з базами та колекторами двадцять п'ятого і двадцять шостого біполярних транзисторів, відповідно, а також з емітерами дванадцятого і тринадцятого біполярних транзисторів, відповідно, емітери двадцять п'ятого і двадцять шостого біполярних транзисторів об'єднано, емітери дев'ятнадцятого і двадцятого біполярних транзисторів з'єднано з базами та колекторами двадцять сьомого і двадцять восьмого біполярних транзисторів, відповідно, емітери двадцять сьомого і двадцять восьмого біполярних транзисторів, об'єднано та з'єднано з другими виводами резистора зворотного зв'язку та коригуючого конденсатора, а також з вихідною шиною, колектори першо-

го і другого біполярних транзисторів з'єднано з базами п'ятнадцятого і шістнадцятого біполярних транзисторів, відповідно, а також з затворами першого і другого польових транзисторів, відповідно, згідно з корисною моделлю, введено тридцять перший та тридцять другий біполярні транзистори причому, бази тридцять першого і тридцять другого біполярних транзисторів з'єднано з колекторами одинадцятого і чотирнадцятого біполярних транзисторів, відповідно, а також з колекторами дванадцятого та тринадцятого біполярних транзисторів, відповідно, бази одинадцятого і чотирнадцятого біполярних транзисторів з'єднано з базами та колекторами третього і четвертого біполярних транзисторів, відповідно, а також з колекторами тридцять першого і тридцять другого біполярних транзисторів, відповідно, колектори двадцять третього і двадцять четвертого біполярних транзисторів з'єднано з шиною від'ємного та додатного живлення, відповідно.

На кресленні представлено принципову схему двотактного симетричного підсилювача струму.

Пристрій містить джерело струму 2, резистор зворотного зв'язку 28, коригуючий конденсатор 29, шини додатного 40 та від'ємного 42 живлення, вхідну 4 і вихідну 41 шини, шину нульового потенціалу 9, два польових та тридцять два біполярних транзисторів, причому вхідну шину 4 з'єднано з базами двадцять третього 17 і двадцять четвертого 18 біполярних транзисторів, відповідно, а також з першими виводами резистора зворотного зв'язку 28 та коригуючого конденсатора 29, емітери двадцять третього 17 і двадцять четвертого 18 біполярних транзисторів з'єднано з емітерами першого 16 і другого 19 біполярних транзисторів, відповідно, бази та колектори п'ятого 8 і шостого 10 біполярних транзисторів об'єднано та з'єднано з шиною нульового потенціалу 9, емітери п'ятого 8 і шостого 10 біполярних транзисторів з'єднано з емітерами двадцять дев'ятого 7 і тридцятого 11 біполярних транзисторів, відповідно, бази та колектори двадцять дев'ятого 7 і тридцятого 11 біполярних транзисторів об'єднано та з'єднано з базами першого 16 і другого 19 біполярних транзисторів, відповідно, а також з колекторами сьомого 6 і восьмого 12 біполярних транзисторів, відповідно, бази сьомого 6 і восьмого 12 біполярних транзисторів з'єднано з виводами джерела струму 2, а також з колекторами дев'ятого 1 і десятого 3 біполярних транзисторів, відповідно, емітери сьомого 6 і восьмого 12 біполярних транзисторів з'єднано з базами та колекторами двадцять першого 5 і двадцять другого 13 біполярних транзисторів, відповідно, емітери дев'ятого 1 і двадцять першого 5 біполярних транзисторів з'єднано з шиною додатного живлення 40, емітери десятого 3 і двадцять другого 13 біполярних транзисторів з'єднано з шиною від'ємного живлення 42, емітери третього 14, одинадцятого 22, п'ятнадцятого 30, а також колектор дев'ятнадцятого 36 біполярних транзисторів з'єднано з шиною додатного живлення 40, емітери четвертого 21, чотирнадцятого 27, шістнадцятого 35, а також колектор двадцятого 39 біполярних транзисторів з'єднано з шиною від'ємного живлення 42, витоки першого 31 і другого 34 польових

транзисторів з'єднано з колекторами п'ятнадцятого 30 і шістнадцятого 35 біполярних транзисторів, відповідно, стоки першого 31 і другого 34 польових транзисторів з'єднано з колекторами сімнадцятого 32 і вісімнадцятого 33 біполярних транзисторів, відповідно, а також з базами дванадцятого 23 і дев'ятнадцятого 36 та тринадцятого 26 і двадцятого 39 біполярних транзисторів, відповідно, емітери сімнадцятого 32 і вісімнадцятого 33 біполярних транзисторів об'єднано, бази сімнадцятого 32 і вісімнадцятого 33 біполярних транзисторів з'єднано з базами та колекторами двадцять п'ятого 24 і двадцять шостого 25 біполярних транзисторів, відповідно, а також з емітерами дванадцятого 23 і тринадцятого 26 біполярних транзисторів, відповідно, емітери двадцять п'ятого 24 і двадцять шостого 25 біполярних транзисторів об'єднано, емітери дев'ятнадцятого 36 і двадцятого 39 біполярних транзисторів з'єднано з базами та колекторами двадцять сьомого 37 і двадцять восьмого 38 біполярних транзисторів, відповідно, емітери двадцять сьомого 37 і двадцять восьмого 38 біполярних транзисторів об'єднано та з'єднано з другими виводами резистора зворотного зв'язку 28 та коригуючого конденсатора 29, а також з вихідною шиною 41, колектори першого 16 і другого 19 біполярних транзисторів з'єднано з базами п'ятнадцятого 30 і шістнадцятого 35 біполярних транзисторів, відповідно, а також з затворами першого 31 і другого 34 польових транзисторів, відповідно, бази тридцять першого 15 і тридцять другого 20 біполярних транзисторів з'єднано з колекторами одинадцятого 22 і чотирнадцятого 27 біполярних транзисторів, відповідно, а також з колекторами дванадцятого 23 та тринадцятого 26 біполярних транзисторів, відповідно, бази одинадцятого 22 і чотирнадцятого 27 біполярних транзисторів з'єднано з базами та колекторами третього 14 і четвертого 21 біполярних транзисторів, відповідно, а також з колекторами тридцять першого 15 і тридцять другого 20 біполярних транзисторів, відповідно, колектори двадцять третього 17 і двадцять четвертого 18 біполярних транзисторів з'єднано з шиною від'ємного та додатного живлення, відповідно.

Пристрій працює таким чином.

Вхідний сигнал у вигляді струму поступає на вхідну шину 4. Якщо вхідний струм втікає у схему, то двадцять четвертий 18 біполярний транзистор привідкривається, а двадцять третій 17 біполярний транзистор прикривається, відповідно другий 19 біполярний транзистор привідкривається, а перший 16 біполярний транзистор прикривається. Відповідно шістнадцятий 35 біполярний та другий 34 польовий транзистори привідкриваються, а п'ятнадцятий 30 біполярний та перший 31 польовий транзистори прикриваються. При цьому потенціал точки об'єднання емітерів сімнадцятого 32 і вісімнадцятого 33 біполярних транзисторів зменшується і прямує до - Е<sub>ж</sub>. При цьому вихід пристрою відслідковує потенціал об'єднання емітерів сімнадцятого 32 і вісімнадцятого 33 біполярних транзисторів і також зменшується та наближається до - Е<sub>ж</sub>.

Якщо вхідний струм витікає зі схеми, то двадцять четвертий 18 біполярний транзистор призакривається, а двадцять третій 17 біполярний транзистор привідкривається, відповідно другий 19 біполярний транзистор призакривається, а перший 16 біполярний транзистор привідкривається. Відповідно шістнадцятий 35 біполярний та другий 34 польовий транзистори призакриваються, а п'ятнадцятий 30 біполярний та перший 31 польовий транзистори привідкриваються. При цьому потенціал точки об'єднання емітерів сімнадцятого 32 і вісімнадцятого 33 біполярних транзисторів збільшується і прямує до  $E_{ж}$ . При цьому вихід пристрою відслідковує потенціал об'єднання емітерів сімнадцятого 32 і вісімнадцятого 33 біполярних транзисторів і також збільшується та наближається до  $E_{ж}$ .

Джерело струму 2 та дев'ятий 1, двадцять перший 5, сьомий 6, двадцять дев'ятий 7, п'ятий 8, а також десятый 3, двадцять другий 13, восьмий 12, тридцятий 11, шостий 10 біполярні транзистори утворюють схему завдання режиму по постійному струму.

Перший 16 та другий 19 біполярні транзистори в поєднанні з двадцять третім 17 і двадцять четвертим 18 біполярними транзисторами утворюють двотактний симетричний вхідний каскад, що забезпечує збільшення коефіцієнту передачі схеми.

Третій 14, одинадцятий 22, тридцять перший 15, а також четвертий 21, чотирнадцятий 27, тридцять другий 20 біполярні транзистори являють собою відбивачі Уілсона, які завдають струм зміщення для парафазних відбивачів струму, що по-

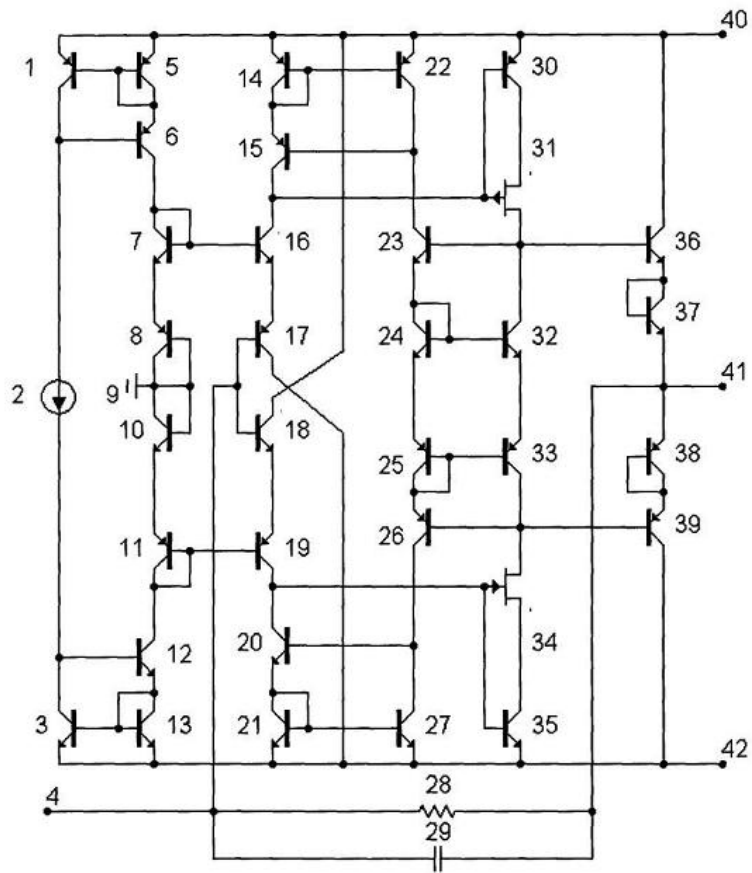
будовані на дванадцятому 23, двадцять п'ятому 24, сімнадцятому 32, а також на тринадцятому 26, двадцять шостому 25, вісімнадцятому 33 біполярних транзисторах.

П'ятнадцятий 30 біполярний та перший 31 польовий, а також шістнадцятий 35 біполярний та другий 34 польовий транзистори утворюють підсилювальні каскади. Використання першого 31 та другого 34 польових транзисторів у каскадному вмиканні забезпечує режим автоматичного завдання робочої точки та значно підвищує вихідний опір підсилювальних каскадів, що призводить до підвищення точності роботи схеми за умови змінення напруги живлення, а також збільшення підсилення схеми.

Коригуючий конденсатор 29 коригує АЧХ і запобігає генерації. Резистор зворотного зв'язку 28 задає коефіцієнт підсилення.

Сімнадцятий 32, дев'ятнадцятий 36 і двадцять сьомий 37, а також вісімнадцятий 33, двадцятий 39 і двадцять восьмий 37 біполярні транзистори утворюють двотактний симетричний вихідний каскад. Двадцять сьомий 37 та двадцять восьмий 38 біполярні транзистори у діодному вмиканні забезпечують необхідний струм зміщення у вихідному каскаді.

Шини додатного 40 і від'ємного 42 живлення, а також шина нульового потенціалу 9 забезпечують потрібний рівень напруги для живлення схеми. Вхідна 4 та вихідна 41 шини забезпечують передачу сигналу зі входу та на вихід схеми, відповідно.



Фіг.