

ВІННИЦЬКИЙ НАЦІОНАЛЬНИЙ ТЕХНІЧНИЙ УНІВЕРСИТЕТ
КАФЕДРА ОБЧИСЛЮВАЛЬНОЇ ТЕХНІКИ

ДИПЛОМНИЙ ПРОЕКТ

НА ТЕМУ:

«РОЗРОБКА ПРИСТРОЮ ОПЕРАТИВНОГО
АВТОКАЛІБРУВАННЯ ЛІНІЙНОСТІ АЦП»

Доповідач: Плопан О.В.

Науковий керівник: к.т.н., доцент Черняк О.І

Метою є розробка пристрою оперативного автокалібрування лінійності АЦП, який працює на кодах золотої пропорції, що забезпечують одну лінію інформаційного зв'язку.

Для досягнення поставленої мети було розв'язано ряд таких задач:

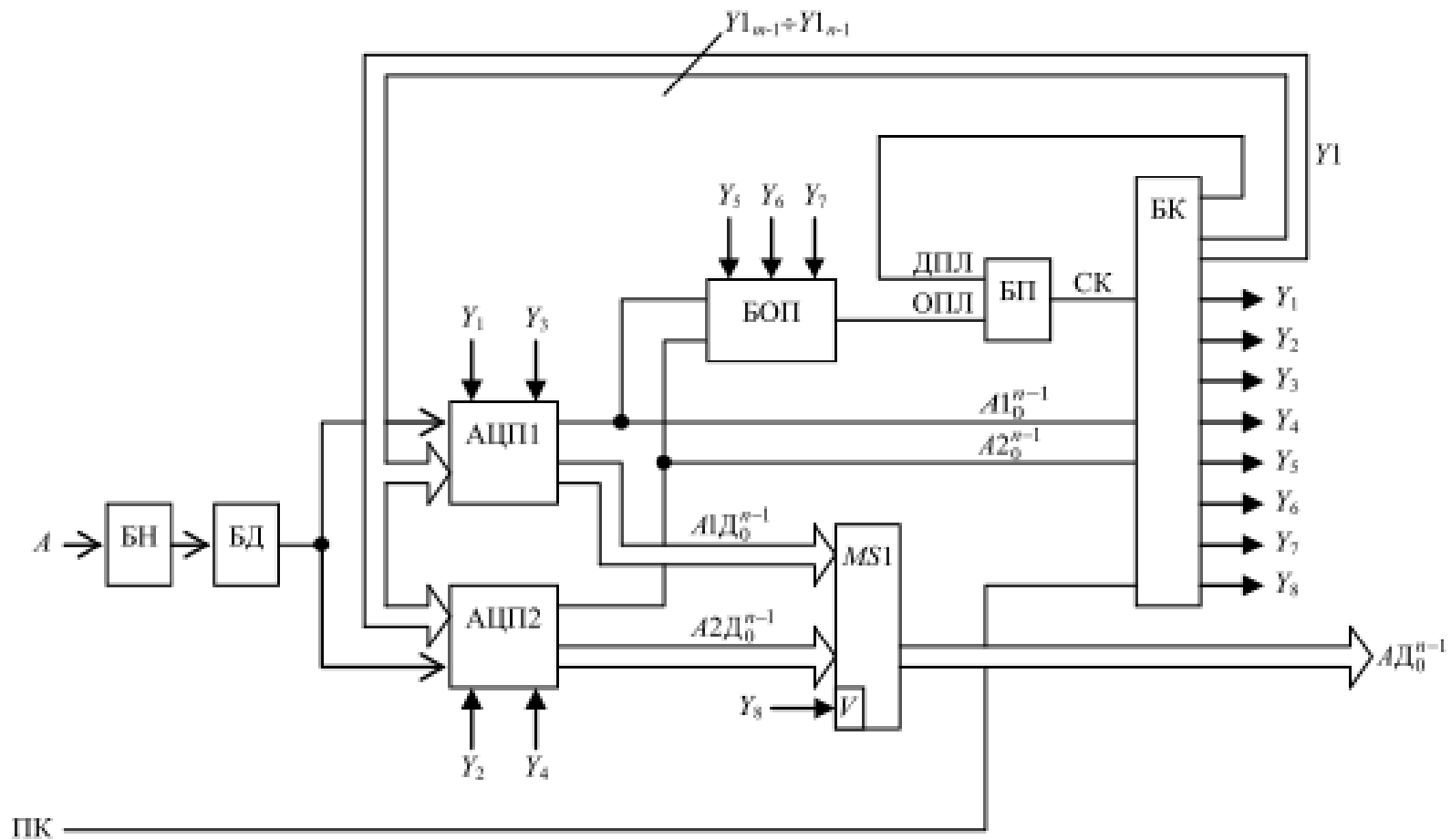
- ✓ Аналіз технічного завдання;
- ✓ Розгляд літературних джерел по виконанню математичних операцій в системі числення золотої пропорції;
- ✓ Розробка алгоритму роботи блока керування;
- ✓ Розробка структурної організації пристрою.

СУТЬ ПРОБЛЕМИ

Існуючі методи мають такі недоліки:

- під час автокалібрування не виконується аналого-цифрове перетворення сигналу від давача;
- перехід в режим автокалібрування не залежить від величини похибки, тому у проміжку між моментами автокалібрування похибка перетворення може перевищувати допустимі значення.

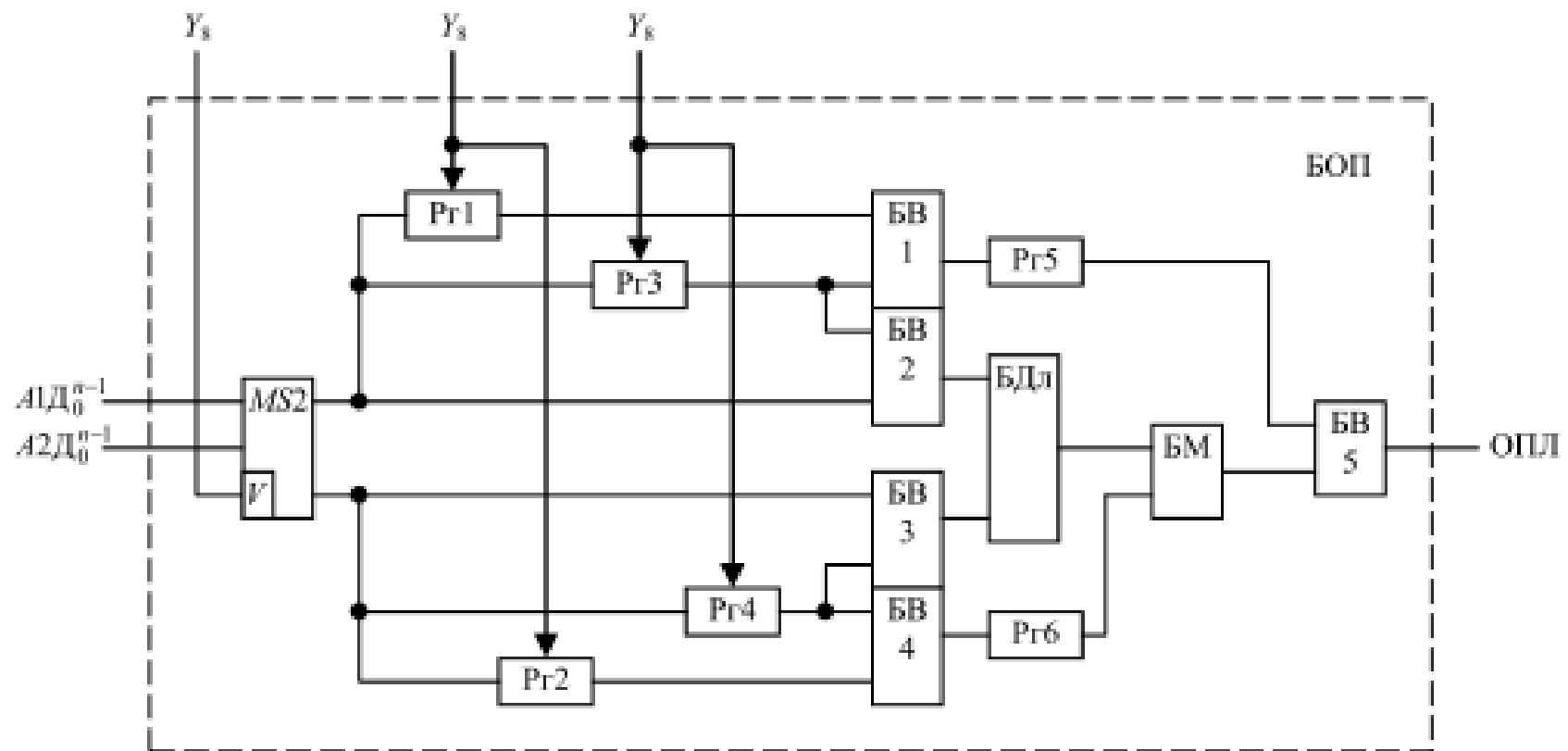
СТРУКТУРНА ОРГАНІЗАЦІЯ ПРИБРОУ



НАДИШКОВІСТЬ КОДІВ ЗОЛОТОЇ ПРОПОРЦІЇ

1 0 0 = 0 1 1

СТРУКТУРНА ОРГАНІЗАЦІЯ БЛОКА ОБЧИСЛЕННЯ ПОХИБКИ



ВИСНОВКИ

- ✓ Проведено аналіз технічного завдання;
- ✓ Розроблено структурну організацію блока обчислення похибки
- ✓ Розроблено алгоритму роботи блока керування;
- ✓ Розроблено структурної організації пристрою.

Дякую за увагу!