

ISSN 1728-4260

# ВІСНИК

ЖИТОМИРСЬКОГО  
ДЕРЖАВНОГО ТЕХНОЛОГІЧНОГО  
УНІВЕРСИТЕТУ

## JOURNAL

ZHYTOMYR STATE TECHNOLOGICAL UNIVERSITY



### ВИПУСК

Технічні  
науки

1 (52)

ISSN 1728-4260



9 771728 426007

2010

НАУКОВИЙ ЖУРНАЛ  
**ВІСНИК**  
ЖИТОМИРСЬКОГО  
ДЕРЖАВНОГО ТЕХНОЛОГІЧНОГО  
УНІВЕРСИТЕТУ

---

**ВЕСТНИК**

ЖИТОМИРСЬКОГО ГОСУДАРСТВЕННОГО ТЕХНОЛОГИЧЕСКОГО УНИВЕРСИТЕТА

---

**JOURNAL**

ZHYTOMYR STATE TECHNOLOGICAL UNIVERSITY

---

Науковий журнал друкує статті з технічних наук науковців внз, установ України та інших країн за напрямками: машинознавство, прилади, інформатика, розробка корисних копалин

**Редакційна колегія:**

Головний редактор - Мельничук П.П., д.т.н., проф., ректор Житомирського державного технологічного університету

Заступник головного редактора - Панішев А.В., д.т.н., проф., Житомирський державний технологічний університет

Вчений секретар - Лосєв В.Ю., к.т.н., проф., Житомирський державний технологічний університет

**Члени редакційної колегії:** Алієв І.С. - д.т.н., проф., Донбаська машинобудівна академія; Дашенко О.Ф. - д.т.н., проф., Одеський національний політехнічний університет; Бондаренко Л.І. - д.т.н., проф., Житомирський державний технологічний університет; Полонський Л.Г. - д.т.н., проф., Житомирський державний технологічний університет; Виноградов О.О. - д.т.н., с.н.с., Житомирський державний технологічний університет; Карюк Г.Г. - д.т.н., проф., Житомирський державний технологічний університет; Клименко С.А. - д.т.н., проф., Інститут надтвердих матеріалів ім. В.М. Бакуля НАН України; Манойлов В.П. - д.т.н., проф., Житомирський державний технологічний університет; Коваленко М.В. - д.т.н., проф., Житомирський державний технологічний університет; Москвін П.П. - д.т.н., проф., Житомирський державний технологічний університет; Зінковський Ю.Ф. - д.т.н., проф., Національний технічний університет України "КПІ"; Безвесільна О.М. - д.т.н., проф., Національний технічний університет України "КПІ"; Самотокін Б.Б. - д.т.н., проф., Житомирський державний технологічний університет; Овандер Л.М. - д.ф.-м.н., проф., Житомирський державний технологічний університет; Коваль В.О. - д.т.н., проф., Житомирський державний технологічний університет; Підвисоцький В.Т. - д.геол.-мінерал.н., Житомирський державний технологічний університет; Назаренко В.О. - д.т.н., проф., Національний гірничий університет (м. Дніпропетровськ); Михайлов В.А. - д.геол.н., Київський національний університет імені Тараса Шевченка; Петров Е.Г. - д.т.н., проф., Харківський національний університет радіоелектроніки

МІНІСТЕРСТВО ОСВІТИ І НАУКИ УКРАЇНИ  
ЖИТОМИРСЬКИЙ ДЕРЖАВНИЙ ТЕХНОЛОГІЧНИЙ УНІВЕРСИТЕТ

**ВІСНИК**  
**Житомирського**  
**державного технологічного**  
**університету**

НАУКОВИЙ ЖУРНАЛ  
ЗАСНОВАНИЙ У КВІТНІ 1994 Р.  
ВИХОДИТЬ ЧОТИРИ РАЗИ НА РІК

**1**  
**(52)**

**Технічні науки**

Друкується за рішенням  
Вченої ради Житомирського державного  
технологічного університету  
(протокол № 6 від 25.01.2010 р.)

Житомир  
2010

Вісник ЖДТУ. Серія: Технічні науки  
постановами Президії ВАК України  
від 22 травня 1997 р. № 1а/5; 10 листопада 1999 р. № 3-05/11  
та 10 грудня 2003 р. № 1-05/10 затверджений як наукове видання,  
в якому можуть бути опубліковані основні результати  
дисертаційних робіт на здобуття наукових ступенів доктора і кандидата наук

**ВІСНИК**  
**Житомирського**  
**державного технологічного**  
**університету**

**№ 1 (52) – 2010**

ISSN 1728-4260

Журнал видано редакційно-видавничим відділом ЖДТУ

Редактори . . .  
Комп'ютерний набір та верстка .  
Макетування

Т.В. Конончук  
Н.С. Пекарева  
В.В. Кондратенко

Свідоцтво про державну реєстрацію кв № 8079 від 30.10.2003 р.

Підписано до друку 28.12.2009. Формат 60x84 <sup>1</sup>/<sub>8</sub>. Папір офс.  
Гарнітура Петербург. Ум. друк. арк. 24,41. Обл.-вид. арк. 24,76. Наклад 100 пр. Зам. № 22.  
Видавець і виготівник – редакційно-видавничий відділ  
Житомирського державного технологічного університету

---

Адреса: вул. Черняхівського, 103, м. Житомир, 10005

© Житомирський державний технологічний університет, 2010

В.Г. Петрук, д.т.н., проф.  
С.М. Кватернюк, аспір.  
О.Є. Кватернюк, здобувач  
Вінницький національний технічний університет  
В.М. Ночвай, асист.  
Житомирський державний технологічний університет

## МЕТОД ТА ПРИЛАД КОНТРОЛЮ СТАНУ ПОЛІДИСПЕРСНИХ ВОДНИХ СЕРЕДОВИЩ ЗА СПЕКТРОПОЛЯРИМЕТРИЧНИМИ ЗОБРАЖЕННЯМИ ЧАСТИНОК

*Запропоновано метод контролю стану полідисперсних водних середовищ, який полягає у порівнянні масивів спектрополяриметричних зображень завислих частинок за допомогою ПЗЗ-камери на характеристичних довжинах хвиль пігментів при встановлених положеннях кутів поляризатора і аналізатора, що дозволяє більш достовірно ідентифікувати тип частинок та підвищити вірогідність контролю.*

**Постановка проблеми та її зв'язок з важливими науковими та практичними завданнями.** Контроль екологічного стану природних екосистем посідає важливе місце в загальній системі охорони природи і є важливим компонентом забезпечення сталого розвитку суспільства. Проте автоматизований контроль стану екосистем розвинений недостатньо, оскільки інтегральні показники, за якими оцінюється їх стан, значною мірою є відносними і суб'єктивними. У даній роботі запропоновано єдиний підхід до контролю стану полідисперсних водних середовищ (ПВС), які є складовою частиною значної кількості об'єктів природного походження. Полідисперсні водні середовища – складні полідисперсні системи, що включають у себе частинки різних типів, розмірів і форми, які знаходяться у завислому стані в колоїдних розчинах та перебувають у складній взаємодії. Частинок ПВС переважно є біологічними клітинами та їх агломератами. Основним параметром ПВС як об'єкта контролю є об'ємні концентрації частинок різних типів. До ПВС, які є об'єктом контролю у даній роботі, відносять природні водно-дисперсні середовища водних об'єктів, гуморальні (життєзабезпечуючі) середовища живих організмів та ін. У ряді стандартів відзначено гранично допустимі об'ємні концентрації частинок для конкретного типу ПВС. Однак у ряді випадків необхідно контролювати об'ємні концентрації та співвідношення між ними для частинок певних типів, що характеризує стан ПВС у межах норми та дозволяє його прогнозувати. Для визначення об'ємної концентрації частинок певних типів необхідно спочатку здійснити їх ідентифікацію на основі порівняння оптико-фізичних параметрів завислих частинок.

**Аналіз останніх досліджень і публікацій, в яких започатковано вирішення даної проблеми.** Було проаналізовано експериментальні методи контролю стану ПВС та структурні схеми засобів контролю, що їх реалізують. При цьому електрохімічні методи – кондуктометричний та електрокінетичний – недостатньо чутливі та не дозволяють надійно ідентифікувати завислі частинки різних типів.

На противагу їм оптичні методи дозволяють порівняти значно більшу кількість параметрів частинок [1]. Ряд оптичних методів дають інтегральні параметри, що характеризують ПВС загалом, – середні розміри частинок, ступінь дисперсності, середню концентрацію та не дозволяють повною мірою досліджувати параметри окремих частинок. У реальних ПВС, що мають велику кількість груп частинок, такий підхід не дозволяє отримати співвідношення між об'ємною концентрацією частинок різних груп, що визначає стан ПВС. Скануюча проточна цитометрія дозволяє визначати розмір і показник заломлення окремих часток. Недоліком її є неможливість досліджувати частинки з великим діапазоном розмірів, а також їх комбінації, що обмежується розмірами потоку, створеного гідрофокусувальною головкою, а також деформацією частинок складної форми. Для дослідження частинок ПВС широко застосовують методи мікроскопії [3]. Однак вони потребують удосконалення для врахування світлорозсіювання у внутрішніх неоднорідностях завислих частинок ПВС, які є співрозмірними з довжиною хвилі зондувального випромінювання.

**Виділення невирішених раніше частин загальної проблеми.** Найбільш повно розсіювання світла окремими частинками описується за допомогою параметрів Стокса та елементів матриці

Мюллера. Причому для сферичних частинок матриця Мюллера спрощується. При поляриметрії зображень здійснюється реєстрація зображення для елементів матриці Мюллера, що утворене після проходження випромінювання через кювету з ПВС. При спектрополяриметрії зображень аналогічні вимірювання здійснюють на різних довжинах хвиль, що дозволяє врахувати спектральні особливості пігментів завислих частинок [2, 4]. Такий метод є найбільш перспективним для подальших досліджень, оскільки дозволяє отримати оптико-фізичні параметри ПВС, які пов'язані з властивостями їх завислих частинок. Невирішеною раніше частиною загальної проблеми є подальше вдосконалення спектрополяриметричного методу відповідно до особливостей ПВС як об'єктів контролю. Завислі частинки ПВС переважно є оптично м'якими, тобто показник їх заломлення близький до оточуючого середовища. При цьому виконується умова  $|m-1| \gg 1$ , де  $m$  – відносний показник заломлення. Це дозволяє використовувати для аналізу перенесення випромінювання разом з точними методами і наближені підходи.

**Формулювання цілей статті (постановка завдання).** Актуальність роботи викликана необхідністю розроблення нових методів та засобів контролю стану полідисперсних водних середовищ (ПВС), оскільки для традиційних характерні низькі значення швидкодії та вірогідності контролю, що пов'язано з необхідністю врахування багатьох параметрів завислих частинок, які залежать від їх форми, складної внутрішньої будови, анізотропності, спектральних і поляризаційних властивостей, з метою подальшої ідентифікації та визначення об'ємних концентрацій і співвідношень між ними. Об'єктом дослідження є процес контролю стану ПВС. Предмет дослідження – метод і засоби контролю стану ПВС за спектрополяриметричними зображеннями завислих частинок та їх метрологічні характеристики. **Метою дослідження** є підвищення швидкодії та вірогідності контролю стану ПВС за спектрополяриметричними зображеннями завислих частинок, на основі яких визначаються їх об'ємні концентрації та розроблення відповідних методу і засобів контролю.

**Вклад основного матеріалу дослідження.** Здійснено математичне моделювання перенесення випромінювання частинками ПВС в рамках теорії Мі та наближення Релея–Ганса–Дебая. При моделюванні частинок ПВС, заміненіх еквіоб'ємними однорідними кулями, може застосовуватись теорія Мі (рис. 1, а). Ці припущення виправдані тільки за спеціальних умов, таких, як сферизація зі збереженням об'єму чи осмотичне набухання [1]. Для аналізу частинок більш складної форми та внутрішньої будови такий підхід неприйнятний.

Для наближеного моделювання перенесення випромінювання частинками ПВС, які містять ядро та гранули, використано наближення Релея–Ганса–Дебая:

$$\begin{aligned} \langle |S_1(\theta)|^2 \rangle = & \frac{2}{3} \rho_c^2 \left[ ((m_c - 1)h_s(\rho_c, \theta) + f_1(m_{core} - m_c)h_s(\rho_{core}, \theta) + \right. \\ & \left. + f_2(m_g - m_c)h_s(\rho_g, \theta)h_s(\rho_c - \rho_g, \theta))^2 + |f_2(m_g - m_c)h_s(\rho_g, \theta)|^2 [1 - h_s^2(\rho_c - \rho_g, \theta)] / N \right] \end{aligned} \quad (1)$$

де  $m_c$ ,  $m_g$ ,  $m_{core}$  – відносні показники заломлення клітини, гранул та ядра;  $\rho_c$ ,  $\rho_g$ ,  $\rho_{core}$  – дифракційні параметри клітини, гранул та ядра;  $f_1$  – об'ємна частина ядра;  $f_2$  – об'ємна частина гранул;  $h_s(\rho, \theta)$  – форм-фактор.

Це дозволило оцінити загальні закономірності зміни індикатрис розсіювання при різних розмірах гранул та зміні показника заломлення ядра (рис. 1, б–д).

Збільшення розміру гранул, а відповідно, і збільшення їх об'ємної частки призводить до згладжування бічних пелюсток індикатриси (рис. 1, б, в). При збільшенні відносного показника заломлення ядра його вплив на загальну індикатрису зростає (рис. 1, г–д).

Також здійснено математичне моделювання перенесення випромінювання на основі методу Монте-Карло та гібридної апроксимації. Для моделювання форми зовнішньої поверхні частинок використано формулу овалу Кассіні:

$$\rho = \pm \sqrt{c^2 \cos 2\varphi \pm \sqrt{c^4 \cos^2 2\varphi + a^4 - c^4}} \quad (2)$$

При відповідному підборі коефіцієнтів такий підхід дозволяє отримати профіль частинки, близький до визначеного, за допомогою електронного мікроскопа.

Світлорозсіювання зовнішньої поверхні частинки моделюється за допомогою геометричної оптики та дифракції Фраунгофера, а світлорозсіювання ядра та гранул визначається індикатрисами, розрахованими за теорією Мі та методом дискретних диполів. Просторовий розподіл генерації джерела фотонів за методом Монте-Карло здійснюється за допомогою функцій,

що генерують випадкові числа. Точка перетину падаючого променя та поверхні частинки визначається за допомогою вирішення чисельним методом такої системи рівнянь:

$$\begin{cases} m_{p1,0}t + x_{,10} = \sin(\varphi)\cos(\theta)\rho(\varphi, \theta); \\ m_{p1,1}t + y_{,10} = \sin(\varphi)\sin(\theta)\rho(\varphi, \theta); \\ m_{p1,2}t + z_{,10} = \cos(\theta)\rho(\varphi, \theta). \end{cases} \quad (3)$$

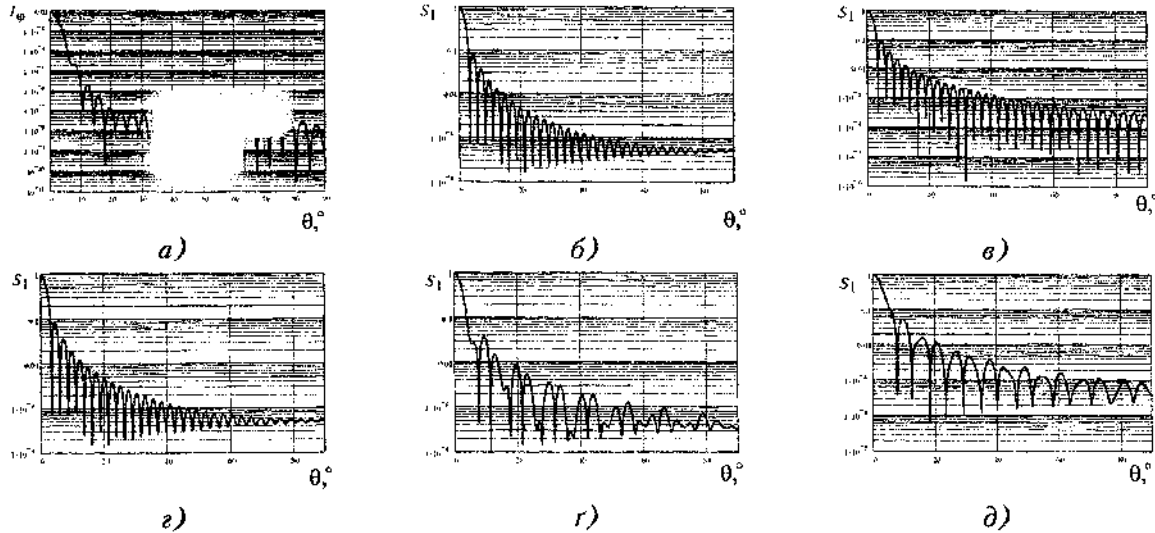


Рис. 1. Індикатриси розсіювання частинок ПВС у рамках теорії Мі (а) та наближення Релея-Ганса-Дебая при різних розмірах гранул 0,1 мкм (б) та 0,02 мкм (в) та відносному показнику заломлення ядра 1,015 (г); 1,1 (р); 1,2 (д)

У точці падіння визначається нормаль до поверхні кути падіння, відбивання та заломлення, а також вісь обертання та матриця повороту. Коефіцієнти відбивання та пропускання визначаються за формулами Френеля. На основі цього далі визначаються наступні похідні променя та процес обчислень повторюється. При проходженні променя всередині частинки на його шляху може опинитись одна з гранул чи ядро. Тоді подальший шлях променя буде визначатись згідно з індикатрисами цих включень. При проходженні фотона через зовнішнє середовище, цитоплазму частинки, ядро чи гранули він може поглинутись з ймовірністю, що визначається коефіцієнтом поглинання середовища та довжиною шляху. Після знаходження всіх похідних променів визначаються довжини відрізків, які проходить кожний промінь, а також відповідні коефіцієнти пропускання та зсув фази коливання. На основі цього визначається s- та р-компоненти випромінювання та їх усереднені значення в площині екрана. На основі розрахованих усереднених компонент випромінювання можна обчислити параметри Стокса та елементи матриці Мюллера у кожній точці зображення. Вони характеризують форму, внутрішню будову, анізотропність, спектральні та поляризаційні властивості завислих частинок та дозволяють надійно розділити частинки різних груп, визначити об'ємні концентрації та співвідношення між ними.

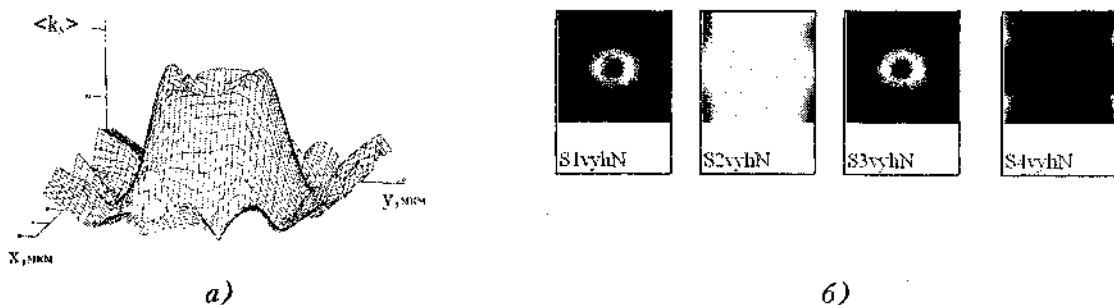


Рис. 2. Усереднена амплітуда s-компоненти випромінювання (а) та параметри Стокса для вихідного зображення (б)

Метод контролю стану ПВС полягає у порівнянні масивів спектрополяриметричних зображень завислих та зразкових частинок, отриманих *in vitro* за допомогою ПЗЗ-камери у складі розроблених засобів контролю на характеристичних довжинах хвиль пігментів при встановлених положеннях кутів поляризатора й аналізатора, що дозволяє більш достовірно їх ідентифікувати, визначати об'ємні концентрації та кількісні співвідношення між частинками певних типів

Для реалізації запропонованого методу розроблена така структурна схема засобу контролю стану ПВС за спектрополяриметричними зображеннями завислих частинок (рис. 3). Випромінювання від джерела випромінювання (ДВ) – перестроюваного монохроматора проходить крізь волоконно-оптичний хвилевід (ВОХ) до поляриметричної системи та потрапляє на поляризатор (П) та компенсатор (К), проходить проточну вимірювальну кювету (ВК) з тонким шаром досліджуваної ПВС. При підготовці до експерименту кювета промивається стандартним розчином за допомогою промивального насоса (ПН). Оскільки параметри ПВС суттєво залежать від температури, до вимірювальної кювети підключено цифровий сенсор температури (СТ) та термостат (Т). Сформовані спектрополяриметричні зображення завислих частинок потрапляють на ПЗЗ-камеру через аналізатор (А) та оптичну систему, що складається з об'єктива (ОБ) та окуляра (ОК). Далі цифрове зображення передається для подальшої обробки та визначення об'ємних концентрацій частинок певних типів у персональний комп'ютер (ПК). Робота крокових двигунів, що обертають елементи поляриметричної системи та змінюють довжину хвилі монохроматора, контролюється через блок керування кроковими двигунами (БККД) та мікроконтролер (МК). При виготовленні пристрою у переносному варіанті монохроматор можна замінити на лінійку над'яскравих світлодіодів зі світлофільтрами чи напівпровідникових лазерів, що працюють на заданих характеристичних довжинах хвиль.

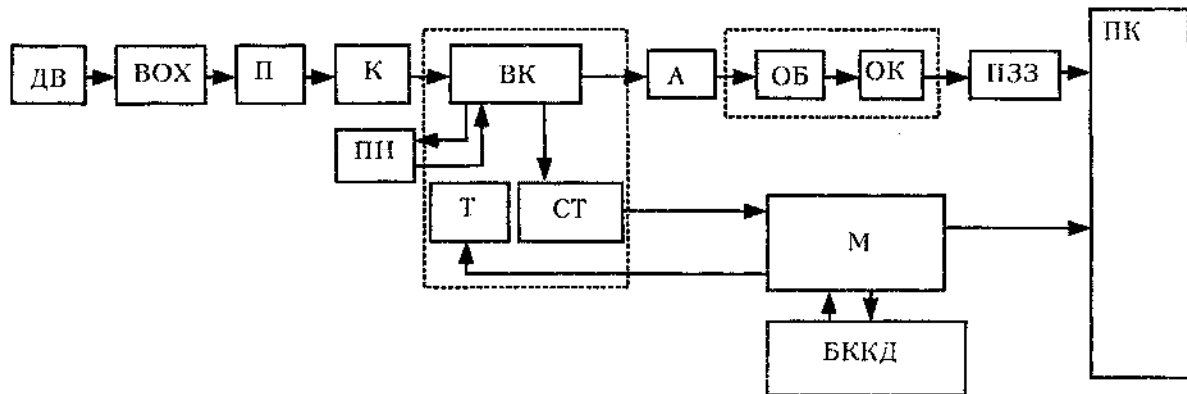


Рис. 3. Структурна схема засобу контролю стану ПВС

Узагальнена схема перетворення інформативного сигналу на засіб контролю має такий вигляд (рис. 4). На похибку визначення об'ємної концентрації частинок за спектрополяриметричними зображеннями впливають похибки визначення контрасту та відстані між дифракційними максимумами, які, в свою чергу, залежать від решти факторів, що впливають. Практично всі складові похибки є некорельованими, за винятком похибок встановлення азимутальних кутів елементів поляризаційної системи, які складаються через коефіцієнти впливу.



Рис. 4. Узагальнена схема перетворення інформативного сигналу на засіб контролю



Загальне рівняння перетворення інформативного оптичного сигналу до входу ПЗЗ камери розробленого засобу контролю таке:

$$S = \tau_{\text{л}} \cdot \tau_{\text{ок}} \cdot 0,5 \tau_{\text{л}1_0} \cdot \tau_{\text{ок}} (1 - r_{\text{ок}}) \cdot \frac{\int_{-\Delta\varphi_1/2}^{\Delta\varphi_1/2} \int_{-\Delta\theta_1/2}^{\Delta\theta_1/2} I'(\varphi, \theta) d\varphi d\theta}{\int_0^{\Delta x_1} \int_0^{\Delta y_1} I'(x, y) dx dy} \cdot \tau_{\text{л}2_0} \cos(\theta_2 - \theta_1) \cdot \tau_{\text{от.об.}} (1 - r_{\text{об.}}) \cdot \tau_{\text{от.ок.}} (1 - r_{\text{ок.}}) \cdot \frac{\int_{x_{\text{max}}(i-1)}^{x_{\text{max}}} \int_{y_{\text{max}}(i-1)}^{y_{\text{max}}} I''(x, y) dx dy}{\int_0^{\Delta x(i-1)} \int_0^{\Delta y(i-1)} I''(x, y) dx dy} \quad (4)$$

де  $\tau_{\text{л}}$ ,  $\tau_{\text{ок}}$ ,  $\tau_{\text{л}1_0}$ ,  $\tau_{\text{ок}}$ ,  $\tau_{\text{л}2_0}$ ,  $\tau_{\text{от.об.}}$ ,  $\tau_{\text{от.ок.}}$  – коефіцієнти пропускання елементів оптичної системи;  $r_{\text{ок}}$ ,  $r_{\text{об.}}$ ,  $r_{\text{ок}}$  – коефіцієнти, що враховують відбивання від елементів оптичної системи;

$$\frac{\int_{-\Delta\varphi_1/2}^{\Delta\varphi_1/2} \int_{-\Delta\theta_1/2}^{\Delta\theta_1/2} I'(\varphi, \theta) d\varphi d\theta}{\int_0^{\Delta x_1} \int_0^{\Delta y_1} I'(x, y) dx dy} - \text{коефіцієнт передачі вимірювальної кювети}; \quad \frac{\int_{x_{\text{max}}(i-1)}^{x_{\text{max}}} \int_{y_{\text{max}}(i-1)}^{y_{\text{max}}} I''(x, y) dx dy}{\int_0^{\Delta x(i-1)} \int_0^{\Delta y(i-1)} I''(x, y) dx dy} -$$

коефіцієнт передачі світлового потоку, що потрапить на елемент матриці ПЗЗ-камери.

Спектрополяриметричні зображення частинок, що визначаються їх формою та структурою, передаються на ПЗЗ-камеру. Поріг чутливості пристрою визначається кутами реєстрації індикатриси розсіювання завислих частинок на мінімальній довжині хвилі:

$$\Delta\varphi_{\text{min}} = \arctg \frac{\Delta a \cdot N_x}{\Delta l_{\text{кюв}} k_{1\text{max}} k_2}; \quad \Delta\theta_{\text{min}} = \arctg \frac{\Delta b \cdot N_y}{\Delta l_{\text{кюв}} k_{1\text{max}} k_2} \quad (5)$$

де  $\Delta a$ ,  $\Delta b$  – розміри фоточутливого елемента матриці;  $N_x$ ,  $N_y$  – розмірність матриці;  $\Delta l_{\text{кюв}}$  – глибина кювети;  $k_{1\text{max}}$ ,  $k_2$  – максимальне збільшення об'єктива та окуляра.

Виходячи з максимального дифракційного параметра частинок  $\rho = (\pi D / \lambda_{\text{min}}) m_0$ , визначимо мінімальні розміри частинок:

$$X_{\text{min}} = \frac{4\lambda_{\text{min}}}{\Delta\varphi_{\text{min}(\text{rad})} m_0}; \quad Y_{\text{min}} = \frac{4\lambda_{\text{min}}}{\Delta\theta_{\text{min}(\text{rad})} m_0} \quad (6)$$

При  $\lambda_{\text{min}} = 190$  нм та  $m_0 = 1,33$  –  $X_{\text{min}} = 0,98$  мкм,  $Y_{\text{min}} = 1,19$  мкм.

**Висновки.** Вперше запропоновано метод контролю стану ПВС, який полягає у порівнянні масивів спектрополяриметричних зображень досліджуваних та зразкових частинок in vitro, отриманих за допомогою ПЗЗ-камери розробленого засобу контролю на характеристичних довжинах хвиль пігментів при встановлених положеннях кутів поляризатора й аналізатора, що дозволяє більш достовірно ідентифікувати тип частинок, а це у порівнянні з відомими методами дає можливість підвищити вірогідність контролю стану ПВС. Розроблено структурну схему засобу контролю стану ПВС на основі порівняння масивів спектрополяриметричних зображень, що дозволило підвищити швидкодію та вірогідність контролю. Визначено рівняння перетворення інформативного сигналу у вимірювальному каналі засобу контролю, що дало можливість врахувати впливаючі фактори. Проаналізовано поріг чутливості засобу контролю та визначено мінімальні розміри частинок ПВС, які можуть досліджуватись та порівнюватись. Роботу виконано за сприяння Міністерства освіти і науки України відповідно до спільного україно-білоруського проекту.

**ЛІТЕРАТУРА:**

1. *Лопатин В.Н.* Введение в оптику взвесей клеток / *В.Н. Лопатин, Ф.Я. Сидько.* – Новосибирск : Наука, 1988. – 240 с.
2. *Петрук В.Г.* Спектрополяриметричні методи та засоби дослідження параметрів гуморальних середовищ / *В.Г. Петрук, С.М. Кваторинок, І.В. Васильківський та ін.* // Оптико-електронні інформаційно-енергетичні технології. – 2009. – № 1 (17). – С. 128–131.

3. *Ельнікова Т.О.* Автоматизована система для вимірювання геометричних параметрів фітопланктону / *Т.О. Ельнікова* // Вісник ЖДТУ / Технічні науки. – 2009. – № 1(48). – С. 160–164.
4. *Петрук В.Г.* Неінвазійний спектрополяриметр зображень для дослідження біотканин та гуморальних середовищ / *В.Г. Петрук, С.М. Кватернюк, І.В. Васильківський та ін.* // Вісник ВПІ. – 2009. – № 5. – С. 15–19.

ПЕТРУК Василь Григорович – доктор технічних наук, професор, завідувач кафедри екології та екологічної безпеки, директор Інституту екології та екологічної кібернетики Вінницького національного технічного університету.

Наукові інтереси:

- прилади і методи контролю та визначення складу речовин;
- екологія.

Тел.: (0432)598–442.

КВАТЕРНЮК Сергій Михайлович – аспірант, науковий співробітник кафедри екології та екологічної безпеки Вінницького національного технічного університету.

Наукові інтереси:

- прилади і методи контролю та визначення складу речовин;
- екологія.

КВАТЕРНЮК Олена Євгенівна – здобувач Вінницького національного технічного університету, викладач Вінницького гуманітарно-педагогічного коледжу.

Наукові інтереси:

- математичне моделювання.

НОЧВАЙ Володимир Матвійович – асистент кафедри технології машинобудування та конструювання технічних систем Житомирського державного технологічного університету.

Наукові інтереси:

- прилади і методи контролю та визначення складу речовин.

Тел. (моб.): (096)211–79–41.

Подано 07.01.2010

**ВІСНИК  
Житомирського  
державного технологічного  
університету**

**№ 1 (52) – 2010**

**ЗМІСТ**

**МАШИНОЗНАВСТВО. ОБРОБКА МАТЕРІАЛІВ У МАШИНОБУДУВАННІ**

<b>Виговський Г.М.</b> Високошвидкісна обробка. Стружкоутворення.....	3
<b>Вишняков Л.Р., Переселенцева Л.М., Гутніченко О.А.</b> Електронномікроскопічні дослідження мікроструктурних особливостей карбонізованої та графітізованої деревини.....	10
<b>Кирилович В.А., Черепанська І.Ю., Сазонов А.Ю.</b> Адаптивність схватів промислових роботів як напрям підвищення ефективності роботизованих механоскладальних технологій.....	17
<b>Кобзар Є.П., Ковальов В.В.</b> Розрахунки і проектування кінематики приводу шпинделя токарного верстата з безступінчастим регулюванням.....	25
<b>Мельничук Ю.О.</b> Застосування мультифрактального аналізу для оцінки структур твердих сплавів та їх зносостійкості.....	31
<b>Мельничук П.П., Лоев В.Ю., Сніцар В.Г., Клименко С.А.</b> Сучасні матеріали у верстатобудуванні.....	38
<b>Струтинський В.Б., Рыбачок І.А., Юмашев В.Є.</b> Математичне моделювання вібраційного поля параметричних просторових коливань шпинделя консольно-фрезерувального верстата.....	51

**МОДЕЛЮВАННЯ ТА АВТОМАТИЗОВАНЕ ПРОЕКТУВАННЯ  
РАДІОЕЛЕКТРОННИХ ПРИЛАДІВ І СИСТЕМ**

<b>Безвесільна О.М., Ткаченко С.С., Коваль А.В.</b> Засоби зменшення дискретності квантування сигналу кільцевого лазера.....	58
<b>Гніліцький В.В., Озерчук Т.С.</b> Апаратно-програмний комплекс для аналізу акустичних параметрів голосу.....	63
<b>Гордієнко В.О., Гордієнко Ю.О., Кирилюк В.А.</b> Виявлення сейсмічних сигналів та визначення кутових характеристик їх джерел за результатами поляризаційної фільтрації.....	67
<b>Гребенюк О.П., Роговець М.А., Шуренок В.А.</b> Застосування системно-когнітивного аналізу для автоматизації управління системою радіомоніторингу.....	72
<b>Дорогий Я.Ю., Халавчук С.О.</b> Архітектура забезпечення захищеної міжмережевої взаємодії в Інтернеті.....	81
<b>Єфремов М.Ф., Єфремов В.М., Єфремов Ю.М.</b> Автоматизація управління автогосподарством на базі агентів із врахуванням міжнародних перевезень.....	86
<b>Зайко Т.А., Корнієнко С.К.</b> Автоматизована система обробки інформаційних потоків торговельного центру.....	91
<b>Зінковський Ю.Ф., Уваров Б.М.</b> Гіпервипадковість функціональних характеристик радіоелектронних апаратів.....	96
<b>Камінська Ж.К.</b> Аналіз проблем автоматизації процесу ергономічного проектування інформаційних моделей технологічних процесів.....	103
<b>Коломієць Р.О.</b> Виділення фрактального спектра кірліап-зображень.....	109
<b>Мельник Є.Т., Яненко О.П.</b> Моделювання резонансної взаємодії мікрохвильових.....	115

сигналів з клітинами живого організму .....	
<b>Петрук В.Г., Кватернюк С.М., Кватернюк О.Є., Ночвай В.М.</b> Метод та прилад контролю стану полідисперсних водних середовищ за спектрополяриметричними зображеннями частинок .....	119
<b>Подчашинський Ю.О.</b> Підвищення точності вимірювального каналу приладової системи з двовимірною інформацією про механічні величини.....	125
<b>Проценко М.М.</b> Застосування вейвлет-перетворення для аналізу цифрових сигналів....	135
<b>Савчук А.В.</b> Оптимізація обслуговування заявок на отримання цільової інформації з борту космічних апаратів дистанційного зондування Землі.....	140
<b>Сердюк С.М.</b> Аналізатор скінченних цифрових автоматів.....	146
<b>Скрипник Ю.О., Шевченко К.Л., Ваганов О.А., Явенко О.П.</b> Вдосконалення засобів радіотеплового контролю матеріалів одягу.....	151
<b>Соколов А.Є.</b> Комбінована модель управління процесом комп'ютеризованого навчання.....	157
<b>Справа М.О.</b> Проблеми захисту інформації у вищому навчальному закладі.....	161
<b>Точилін С.Д.</b> Продуктивність Java та PHP XML-RPC Web-служб пошуку в даних СКБД MySQL.....	166
<b>Хоменко Ж.М., Хоменко М.Ф.</b> Вимірювання характеристичного опору хвилеводно-щільних ліній.....	170
<b>Ципоренко В.Г., Ципоренко В.В.</b> Аналіз ширини спектра радіовипромінювань з невідомим комплексним спектром.....	178
<b>Яшин В.Є., Яцук С.В., Полторак В.П.</b> Застосування багатопотокового симулятора нейронних мереж до проблеми розпізнавання облич.....	184
<b>Анотації до статей</b> .....	191
<b>Вимоги до оформлення статей</b> .....	201