

**МІКРОЕЛЕКТРОННИЙ ЧАСТОТНИЙ ПЕРЕТВОРЮВАЧ
ВОЛОГОСТІ З ЄМНІСНИМ ВОЛОГОЧУТЛИВИМ ЕЛЕМЕНТОМ
НА ОСНОВІ СТИБІЙ АБО БІСМУТВМІСНИХ ДІОКСИМАТІВ НІКОЛУ (II)**

Розроблено перетворювач вологості з ємнісним елементом, в якому вологочутливий шар виготовлений на основі стибій або бісмутвмісних діоксиматів ніколу (II). Експериментально встановлено, що в діапазоні вологості $7 \div 30\%$ найчутливішим є перетворювач з ємнісним елементом, виготовленим на основі стибійвмісного діоксимату ніколу (II), що містить два атома стибію, чутливість якого складає $80 \text{ кГц}/\%$. В діапазоні вологості $30 \div 90\%$ спостерігається різке зменшення чутливості перетворювачів до $5 \text{ кГц}/\%$ незалежно від співвідношення атомів стибію чи бісмуту до ніколу, які входять до складу гетерометалевих комплексних сполук.

Ключові слова: перетворювач вологості, функція перетворення, рівняння чутливості.

A. V. OSADCHUK, L. V. KRYLIK, M. V. EVSEEVA, O. O. SELETSKA
Vinnitsia National Technical University, Vinnitsa, Ukraine

**MICROELECTRONIC INVERTER HUMIDITY CAPACITIVE MOISTURE SENSITIVE ELEMENT
BASED ON ANTIMONY OR BISMUTH DIOKSIMAT NICKEL (II)**

Abstract – The humidity sensor with a capacitive element wherein the moisture-sensitive layer is an antimony or bismuth dioksimat nickel (II) are designed. The most sensitive humidity transducer is the transducer with capacitive sensitive element based on dioksimat nickel (II), with two atoms of antimony in the range of $7 \div 30\%$ of humidity. Its sensitivity is $80 \text{ kHz}/\%$ for this range. The transducer's sensitivity decrease to $5 \text{ kHz}/\%$ regardless of the ratio of atoms of antimony or bismuth to nickel, which are part of heterometallic complex compounds, for humidity range $30 \div 90\%$.

Key words: humidity sensor, the conversion function, the function of the sensitivity.

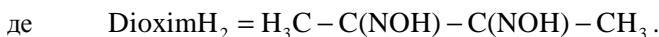
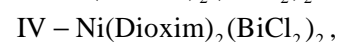
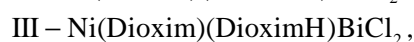
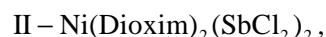
Вступ

Необхідність виконання даної роботи виникла насамперед тому, що існуючі аналогові перетворювачі мають ряд недоліків, які неможливо усунути традиційними способами, тому існує потреба у застосуванні нового підходу, а саме у дослідженні залежності реактивних властивостей напівпровідникових структур з від'ємним опором від впливу відносної вологості навколишнього середовища, що дало змогу застосувати частотний принцип та технологію мікроелектроніки у вирішенні існуючої проблеми. Використання частотного принципу роботи насамперед підвищує завадостійкість та точність, дає змогу отримати значно більші вихідні сигнали ніж амплітудні перетворювачі та покращити як метрологічні так і економічні показники таких пристроїв. Крім того, використання ємнісного вологочутливого елемента значно розширить діапазон вимірювань, забезпечить високу надійність та низьку вартість при використанні мікроелектронної технології [1 – 6].

Теоретичні та експериментальні дослідження

Метою дослідження є розробка нового мікроелектронного перетворювача вологості з ємнісним вологочутливим елементом з широким діапазоном роботи в навколишньому середовищі (рис. 1).

Однак, розробку перетворювача вологості неможливо здійснити без дослідження залежності характеристик чутливого елемента від зміни вологості повітря, тому насамперед виникла необхідність в розробці фізико-математичної моделі вологочутливого елемента. Як вологочутливий шар, використано гетерометалеві комплексні сполуки – стибій або бісмутвмісні діоксимати ніколу (II), формули яких позначимо I – IV:



Методика синтезу та фізико-хімічні властивості сполук I – IV наведені в роботі [7, 8]. Використані гетерометалеві комплексні сполуки I – IV практично нерозчинні в спиртах, ацетоні, бензені, погано розчинні в диметилформаміді і диметилсульфоксиді та є гігроскопічними і здатні змінювати забарвлення із зміною відносної вологості навколишнього середовища [7 – 9].

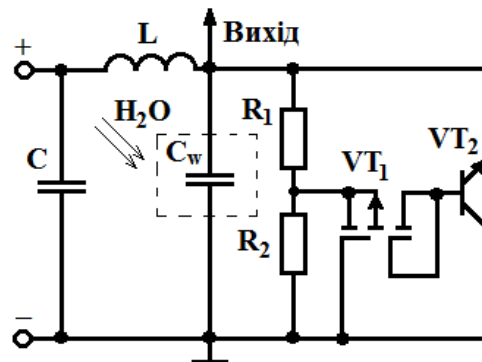


Рис. 1. Електрична схема частотного перетворювача вологості на основі біполярного та МДН транзисторів

$$C = \left(\left(\frac{S_M S_{\dot{E}.N.}}{S_M S_{\dot{E}.N.} + \frac{Gc}{r_{H_2O}}} \right)^a \lg e_{\dot{E}.N.} + e_I + 1 + dk \left(\frac{p_s - AP(T - T_w)}{P - (p_s - AP(T - T_w))} \right) \right) \times \left(1 - \left(\frac{S_M S_{\dot{E}.N.}}{S_M S_{\dot{E}.N.} + \frac{Gc}{r_{H_2O}}} \right)^b \right) \lg e_{H_2O} e_0 l [2A_1(N - 1) + A_2], \quad (1)$$

де S_M – площа меандру, мм²; $S_{\dot{E}.N.}$ – товщина нанесеного шару комплексної сполуки, мкм; G – маса сухого повітря, г [10]; c – величина, яка враховує зв'язок між масовим відношенням вологи і тиском пари [10]; r_{H_2O} – густина води, г/см³; $e_{\dot{E}.N.}$ – діелектрична проникність комплексної сполуки; e_I – діелектрична проникність підкладки; $d = \frac{M_{H_2O}}{M_{II}}$ – відносна маса водяної пари по відношенню до сухого повітря при однакових тисках і температурах [10]; $M_{H_2O} = 18,015$ – молярна маса водяної пари, г/моль [10]; $M_{II} = 29$ – молярна маса сухого повітря, г/моль [10]; $k = 1 \div 5$; $b = 0,5 \div 1$ при умові, що $a < b$; p_s – тиск насиченої пари при температурі T , Па; A – психрометрична стала, яка при $T_w = 20$ °C становить 0,00064; P – тиск повітря 101325 Па, або 101,325 кПа (760 мм рт.ст.); T – температура навколишнього середовища, °C; T_w – температура вологого термометра, °C; e_{H_2O} – діелектрична проникність води; e_0 – діелектрична стала вакууму, Ф/м; $A_1 = 3(d_I / a)^{0,25} (b / d_I)^{0,44}$; d_I – товщина підкладки, мм; l, a, b – величини, які враховують геометрію конденсатора, мм; N – число секцій; $A_2 = 0,77b / [(2N - 1)(a + b)] + 0,41$ [9, 10].

На основі виразу (1) розраховано ємність вологочутливого елемента для вологочутливих шарів на основі гетерометалевих комплексних сполук I – IV за допомогою пакету прикладних програм «Matlab 7.1». На рис. 2 та рис. 3 надано теоретичні та експериментальні залежності ємності вологочутливого елемента на основі комплексних сполук від відносної вологості повітря в діапазоні 7 ÷ 27% та 30 ÷ 95% відповідно.

Експериментальні дослідження показали, що в діапазоні вологості від 7 до 27% найчутливішим є ємнісний елемент виготовлений на основі гетерометалевої комплексної сполуки II, яка містить два атома стибію, чутливість якого складає 285 pF/%. В діапазоні відносної вологості 30 ÷ 75% залежність ємності від відносної вологості практично лінійна, а чутливість набуває значення 135 pF/%. Що стосується діапазону 75 ÷ 95%, то спостерігається різке зростання чутливості аж до 450 pF/% для всіх ємнісних елементів

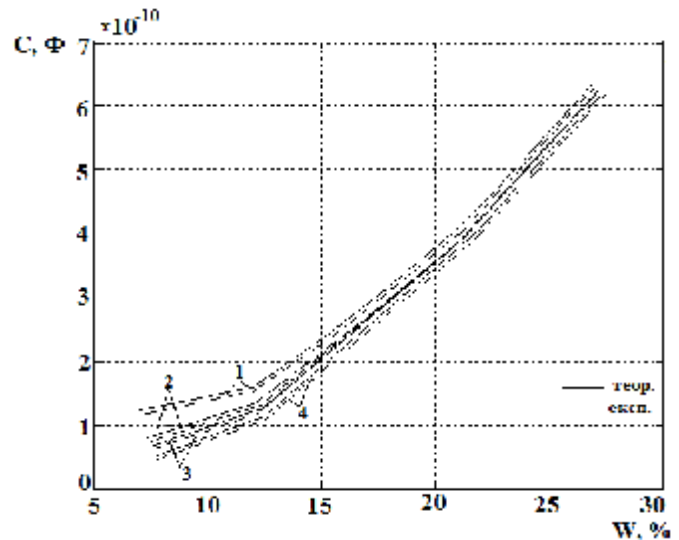


Рис. 2. Теоретичні та експериментальні залежності ємності від відносної вологості повітря в діапазоні 7 ÷ 27% для ємнісних елементів виготовлених на основі комплексних сполук: 1 – III; 2 – IV; 3 – I; 4 – II

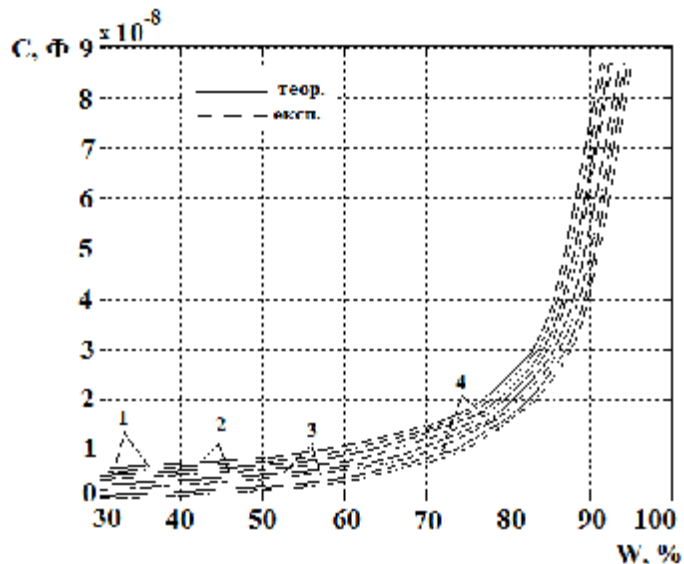


Рис. 3. Теоретичні та експериментальні залежності ємності від відносної вологості повітря в діапазоні 30 ÷ 95% для ємнісних елементів виготовлених на основі комплексних сполук: 1 – III; 2 – IV; 3 – I; 4 – II

виготовлених на основі гетерометалевих комплексних сполук I – IV.

Як видно із графіка, теоретичні та експериментальні залежності мають добрий збіг. Адекватність математичної моделі можна оцінити за допомогою відносної похибки, яка складає $\pm 3,5\%$ [7].

Без знання параметрів перетворювача вологості неможливо його створити, тому розроблено математичну модель, на основі якої визначено функцію перетворення та рівняння чутливості. На рис. 4 подано перетворену високочастотну еквівалентну схему перетворювача вологості на основі біполярного та МДН транзисторів з ємнісним вологочутливим елементом на основі комплексних сполук (I – IV).

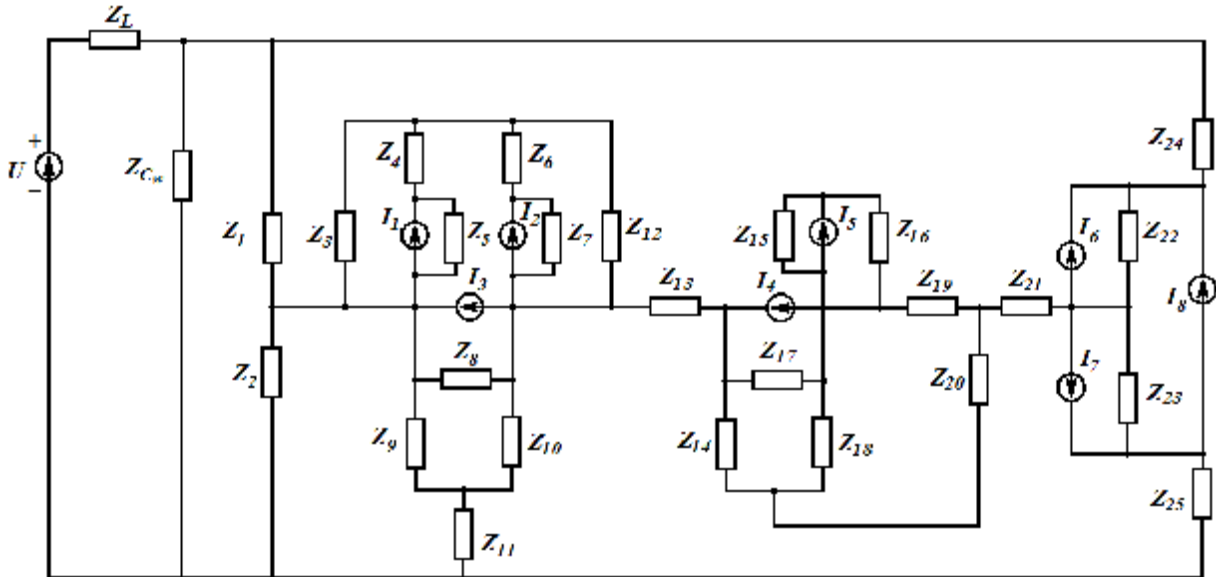


Рис. 4. Перетворена еквівалентна схема перетворювача вологості на основі біполярного та МДН транзисторів з ємнісним вологочутливим елементом на основі комплексних сполук

Елементи перетвореної еквівалентної схеми (рис. 4) описуються такими величинами:

$$\begin{aligned}
 Z_L &= j\omega L, & Z_{C_w} &= \frac{1}{j\omega C_w}, & Z_1 &= R_1, & Z_2 &= R_2, & Z_3 &= \frac{R_{p1}}{1 + \omega^2 R_{p1}^2 C_{pb1}^2} - j \frac{R_{p1}^2 \omega C_{pb1}}{1 + \omega^2 R_{p1}^2 C_{pb1}^2}, \\
 Z_4 &= RS1, & Z_5 &= \frac{1}{j\omega C_1}, & Z_6 &= RS2, & Z_7 &= \frac{1}{j\omega C_2}, & Z_8 &= R_{cb1}, & Z_9 &= \frac{1}{j\omega C_{zb1}}, \\
 Z_{10} &= \frac{1}{j\omega C_{zc1}}, & Z_{11} &= R_{z1} + R'_{z1} + j\omega L_{z1}, & Z_{12} &= \frac{1}{j\omega C_{pc1}}, & Z_{13} &= R_{cc}, & Z_{14} &= \frac{1}{j\omega C_{zb2}}, \\
 Z_{15} &= \frac{1}{j\omega C_3}, & Z_{16} &= RS3 - j \frac{1}{\omega C_{pc2}}, & Z_{17} &= R_{cb2}, & Z_{18} &= \frac{1}{j\omega C_{zc2}}, & Z_{19} &= R_{c2} + R'_{c2} + j\omega L_{c2}, \\
 Z_{20} &= R_{z2} + R'_{z2} + j\omega L_{z2}, & Z_{21} &= R_b + R'_b + j\omega L_b, & Z_{22} &= \frac{1}{j\omega C_e}, \\
 Z_{23} &= \frac{1}{j\omega C_k}, & Z_{24} &= R_e, & Z_{25} &= R_k + R'_k + j\omega L_k,
 \end{aligned}$$

де L – індуктивність коливального контуру; C_w – вологочутлива ємність; R_1, R_2 – опори дільника; R_p – опір підкладки; C_{pb} – ємність підкладка-витік; $RS1$ – об’ємний опір р-п переходу підкладка-витік; C_1 – ємність р-п переходу витіку; $RS2, RS3$ – об’ємні опори р-п переходу підкладка-стік; C_2, C_3 – ємність р-п переходу стоку; R_{cb} – опір стік-витік; C_{zb} – ємність затвор-витік; C_{zc} – ємність затвор-стік; R_z – опір електроду затвора; R'_z – омичний опір електроду затвора; L_z – індуктивність електроду затвора; C_{pc} – ємність підкладка-стік; R_{cc} – загальний опір стоку-витіку другого затвору двозатворного транзистора VT1; R_c – опір р-п переходу стоку; R'_c – омичний опір стоку; L_c – індуктивність електроду стоку; R_b – опір бази; R'_b – омичний опір базового електроду; L_b – індуктивність базового електроду; C_e – ємність емітерного переходу; C_k – ємність колекторного переходу; R_e – опір емітерного переходу; R_k – опір колекторного переходу; R'_k – омичний опір колекторного електроду; L_k – індуктивність колекторного електроду; I_3, I_4 – струми стоку-витіку; I_1 –

струм переходу підкладка-витік; I_2, I_5 – струми переходів підкладка-стік; I_6 – струм емітер-база транзистора VT1; I_7 – струм колектор-база транзистора VT1; I_8 – струм емітер-колектор транзистора VT1.

На основі перетвореної еквівалентної схеми (рис. 4) визначено аналітичний вираз функції перетворення:

$$F_0 = \frac{C_w(W)C_{zc1}C_{zc2}C_k \pm \sqrt{H1+H2+H3}}{4pLC_w(W)C_{zc1}C_{zc2}C_k}, \quad (2)$$

де $H1 = C_w^2(W)C_{zc1}^2C_{zc2}^2C_k^2 + 4LC_w^2(W)C_{zc1}^2C_{zc2}^2C_k^2$; $H2 = 4LC_w^2(W)C_{zc1}^2C_{zc2}^2C_k^2 + 4LC_w(W)C_{zc1}^2C_{zc2}^2C_k^2$; $H3 = 4LC_w^2(W)C_{zc1}^2C_{zc2}^2C_k^2$.

На основі виразу (2) теоретично розрахована та експериментально досліджена функція перетворення перетворювача на основі біполярного та МДН транзисторів з ємнісним вологочутливим елементом на основі комплексних сполук, що подана на рис. 5.

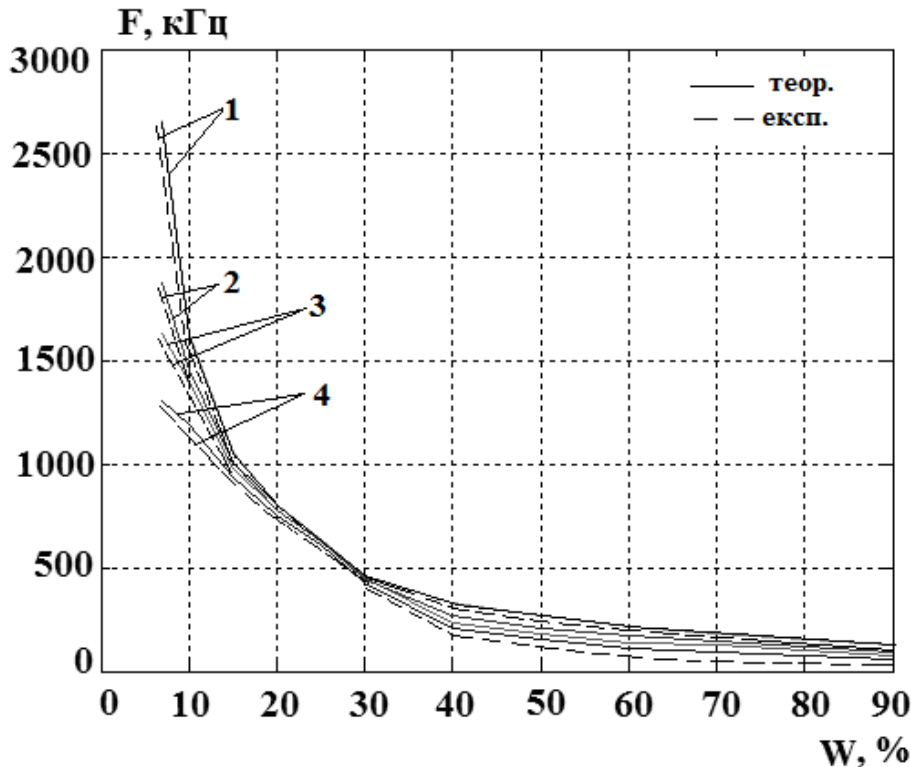


Рис. 5. Експериментальні та теоретичні залежності частоти генерації від впливу відносної вологості навколишнього середовища перетворювача з ємнісними елементами виготовлених на основі комплексних сполук: 1 – III; 2 – IV; 3 – I; 4 – II

На основі рівняння (2) визначено аналітичний вираз (3), який описує функцію перетворення розробленого перетворювача.

$$S_w^{F_0} = - \frac{C_w(W)C_{zc1}C_{zc2}C_k \pm \sqrt{H1+H2+H3} \left(\frac{\partial C_w(W)}{\partial W} \right)}{4pLC_w^2(W)C_{zc1}C_{zc2}C_k} + \frac{\left(\frac{\partial C_w(W)}{\partial W} \right) G1 \pm \frac{G2 \left(\frac{\partial C_w(W)}{\partial W} \right) + G3 \left(\frac{\partial C_w(W)}{\partial W} \right) + G4 \left(\frac{\partial C_w(W)}{\partial W} \right) + G5 \left(\frac{\partial C_w(W)}{\partial W} \right) + G6 \left(\frac{\partial C_w(W)}{\partial W} \right)}{2\sqrt{H1+H2+H3}}}{4pLC_w(W)C_{zc1}C_{zc2}C_k}, \quad (3)$$

де $G1 = C_{zc1}C_{zc2}C_k$; $G2 = 2C_w(W)C_{zc1}^2C_{zc2}^2C_k^2$; $G3 = 8LC_w(W)C_{zc1}^2C_{zc2}^2C_k^2$; $G4 = 8LC_w(W)C_{zc1}^2C_{zc2}^2C_k$; $G5 = 4LC_{zc1}^2C_{zc2}^2C_k^2$; $G6 = 8LC_w(W)C_{zc1}^2C_{zc2}^2C_k^2$.

Висновки

Розроблено математичну модель частотного перетворювача з ємнісним вологочутливим елементом на основі стибій або бісмутовмісних діоксидів ніколу (II), який складається з біполярного та МДН транзисторів. Експериментально доведено, що природа гетерометалевої комплексної сполуки суттєво

впливає на чутливість сенсора вологості та частотного перетворювача в цілому. На основі перетвореної еквівалентної схеми отримано аналітичні вирази для функції перетворення та рівняння чутливості.

Проведено дослідження електричних параметрів частотного перетворювача та розраховано їх теоретичні залежності. Експериментально встановлено, що в діапазоні вологості $7 \div 30\%$ найчутливішим є перетворювач з ємнісним елементом, виготовленим на основі стибійвмісного діоксиду нікелю (II), що містить два атома стибію, чутливість якого складає $80 \text{ кГц}/\%$. В діапазоні вологості $30 \div 90\%$ спостерігається різке зменшення чутливості перетворювачів до $5 \text{ кГц}/\%$ не залежно від співвідношення атомів стибію чи бісмуту до нікелю, які входять до складу гетерометалевих комплексних сполук.

Аналіз проведених теоретичних і експериментальних досліджень показав, що математична модель описує поведінку перетворювача з похибкою $\pm 3\%$.

Література

1. Реактивні властивості транзисторів і транзисторних схем : монографія / [В. С. Осадчук, О. В. Осадчук]. – Вінниця : «УНІВЕРСУМ – Вінниця», 1999. – 275 с.
2. Мікроелектронні частотні перетворювачі на основі транзисторних структур з від'ємним опором : монографія / [О. В. Осадчук]. – Вінниця : «УНІВЕРСУМ – Вінниця», 2000. – 303 с.
3. Бабаян Р. Р. Преобразователи неэлектрических величин с частотным выходом / Р. Р. Бабаян // Приборы и системы управления. – 1996. – № 11. – С. 24 – 26.
4. Сенсори вологості : монографія / [В. С. Осадчук, О. В. Осадчук, Л. В. Крилик]. – Вінниця : «УНІВЕРСУМ – Вінниця», 2003. – 208 с.
5. Бутурлин А. И. Микроэлектронные датчики влажности / А. И. Бутурлин, С. А. Крутоверцев, Ю. Д. Чистяков // Сборник обзоров. Зарубежная электронная техника. – 1984. – № 9. – С. 3 – 54.
6. Маргелов А. Датчики влажности компании Honeywell / А. Маргелов // Chip News. – 2005. – № 8(101). – С. 40 – 42.
7. Осадчук О. В. Ємнісні сенсори вологості на основі стибій або бісмутвмісних діоксидів нікелю (II) / О. В. Осадчук, Л. В. Крилик, М. В. Євсєєва // Вісник Хмельницького національного університету. Технічні науки. – 2015. – № 1(221). – С. 131 – 135.
8. Гандзий М. В. Сурьму- или висмутсодержащие диоксиды никеля (II) или меди (II) / М. В. Гандзий, В. И. Цапков, Н. М. Самусь // Журнал неорганической химии. – 1991. – Т. 36, вып. 9. – С. 2297 – 2300.
9. Осадчук В. С. Ємнісний сенсор вологості гребінцевої структури на основі полімерних матеріалів / В. С. Осадчук, О. В. Осадчук, Л. В. Крилик, М. В. Євсєєва // Оптико-електронні інформаційно-енергетичні технології. – 2006. – № 2(12). – С. 222 – 227.
10. Аш Ж. Датчики измерительных систем / Ж. Аш. – М. : Мир, 1992. – 424 с.

Рецензія/Peer review : 15.12.2015 р.

Надрукована/Printed : 11.2.2016 р.
Рецензент: д.т.н., проф. Петрук В. Г.