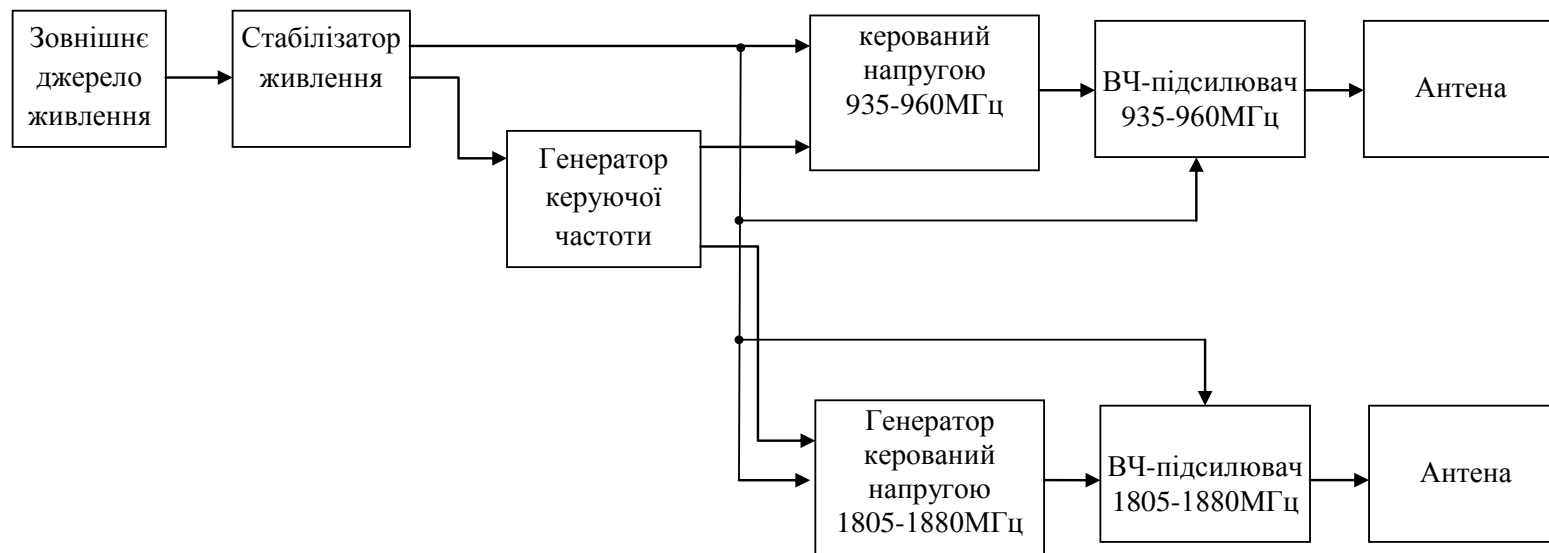
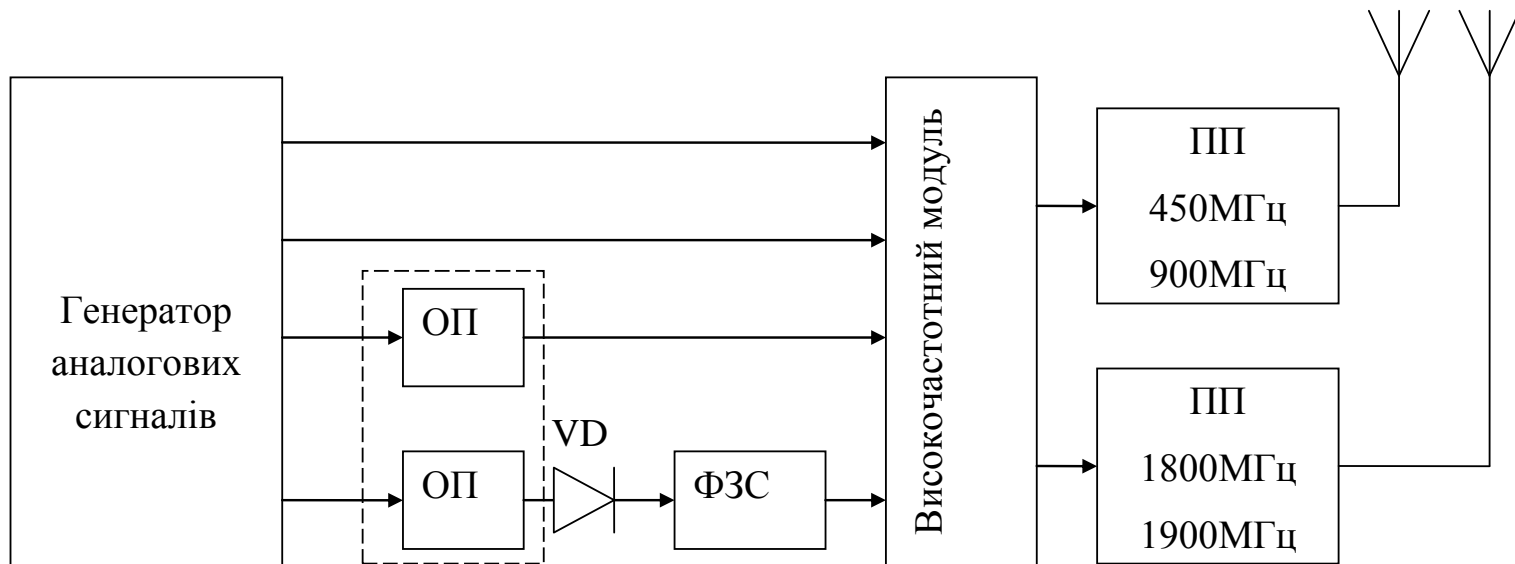


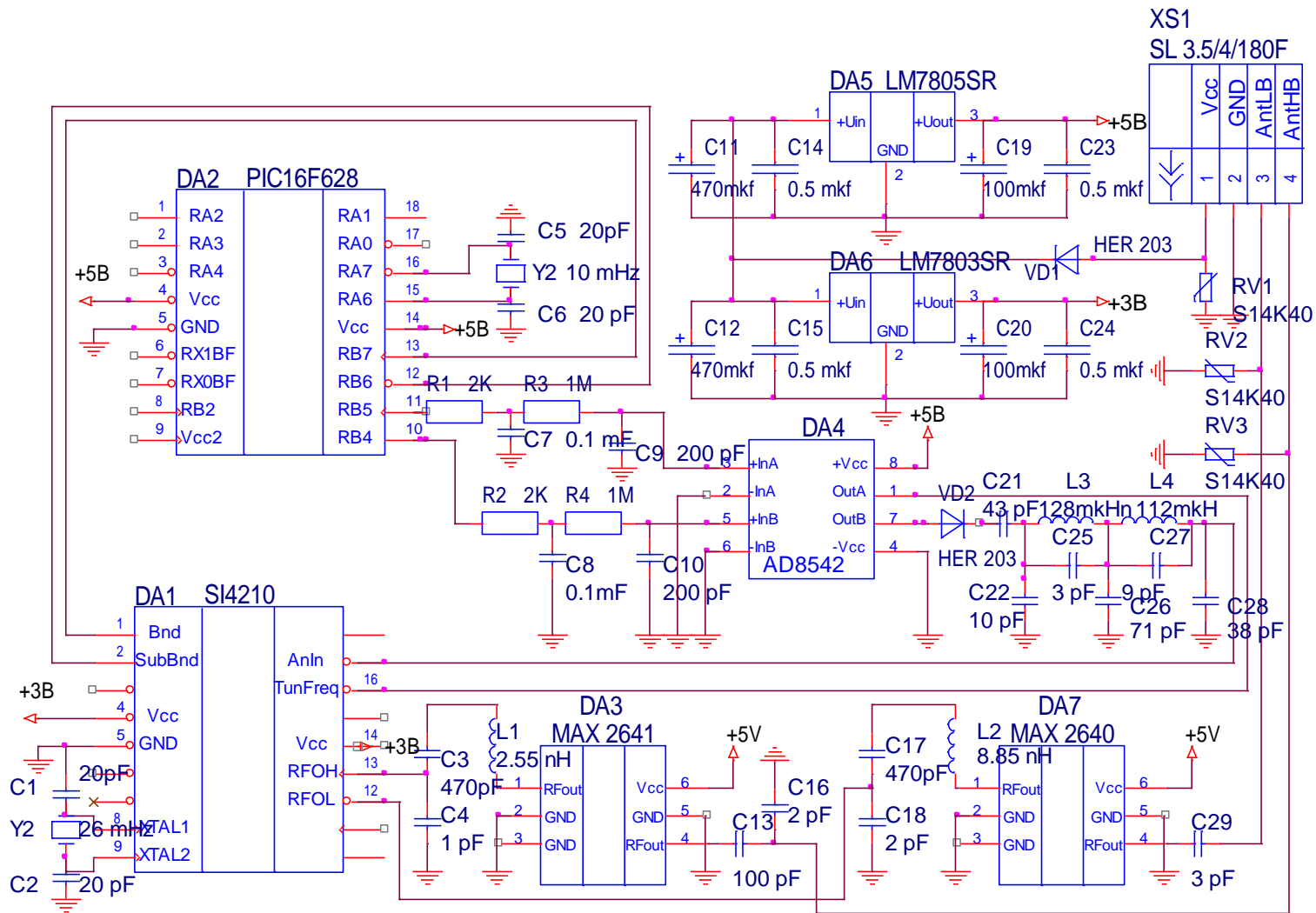
Блокувач системи мобільного зв'язку



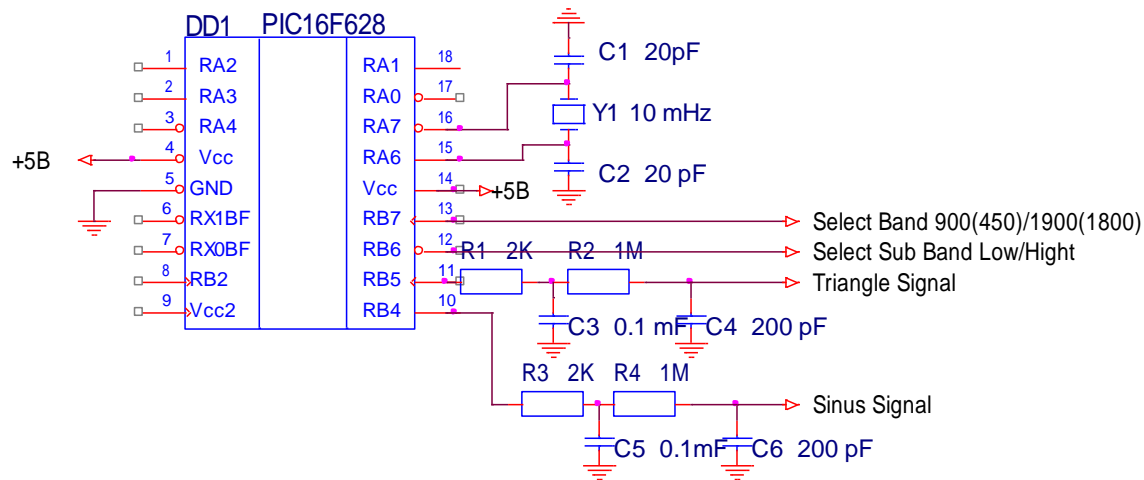
					<i>08-34.ДП.006.00.000 Е1</i>			
					Блокувач системи мобільного зв'язку Схема електрична структурна	Літ.	Маса	Масшт.
Зм.	Арк.	№ докум.	Підпис	Дата				
Розроб.		Кулак В.М.						
Перевір.		Стец О.С.						
Т.конт.						Аркуш	Аркушів	
Реценз.					ВНТУ, гр. РЗ-14сп			
Н.конт.		Стец О.С.						
Затв.		Бортник Г.Г.						



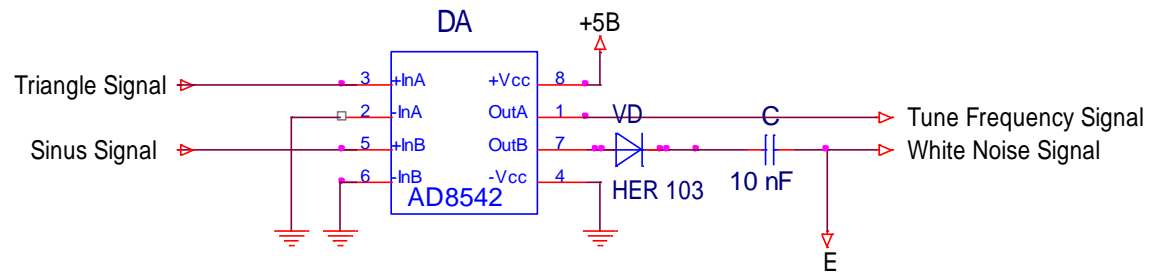
					<i>08-34.ДП.006.00.001 E2</i>			
					Блокувач системи мобільного зв'язку Схема електрична функціональна	Літ.	Маса	Масшт.
Зм.	Арк.	№ докум.	Підпис	Дата				
Розроб.		Кулак В.М.						
Перевір.		Стец О.С.						
Т.конт.						Аркуш	Аркушів	
Реценз.					ВНТУ, гр. РЗ-14сп			
Н.конт.		Стец О.С.						
Затв.		Бортник Г.Г.						



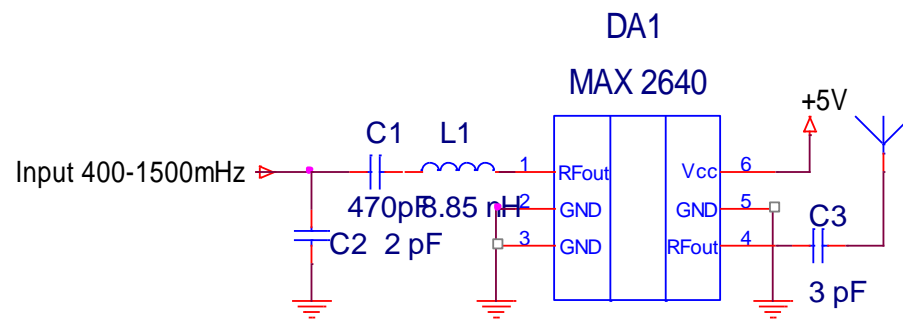
				08-34.ДП.006.00.000 Е3			
Зм. Арк.	№ докум.	Підпис	Дата	Блокувач системи мобільного зв'язку Схема електрична принципова	Літ.	Маса	Масшт.
Розроб.	Кулак В.М.						
Перевір.	Стец О.С.						
Т.конт.					Аркуш	Аркушів	
Реценз.					ВНТУ, гр. РЗ-14сп		
Н.конт.	Стец О.С.						
Затв.	Бортник Г.Г.						



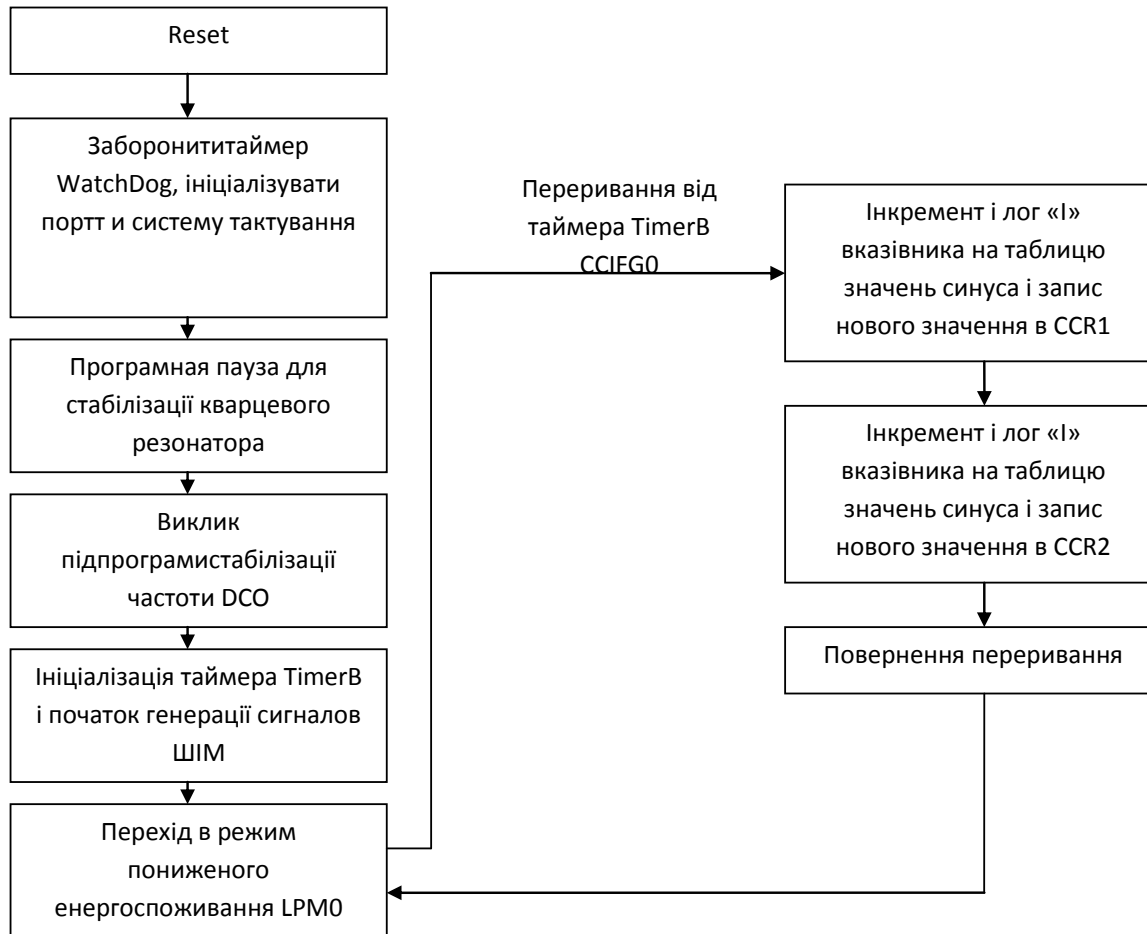
					08-34.ДП.006.00.002 E2				
Зм. Арк.	№ докум.	Підпис	Дата	Генератор аналогових сигналів Схема електрична функціональна			Літ.	Маса	Масшт.
Розроб.	Кулак В.М.								
Перевір.	Стец О.С.						Аркуш	Аркушів	
Т.конт.									
Реценз.							ВНТУ, гр. РЗ-14сп		
Н.конт.	Стец О.С.								
Затв.	Бортник Г.Г.								



					<i>08-34.ДП.006.00.003 E2</i>			
					Двоканальний операційний підсилювач Схема електрична функціональна	Літ.	Маса	Масшт.
Зм. Арк.	№ докум.	Підпис	Дата					
Розроб.	Кулак В.М.							
Перевір.	Стец О.С.							
Т.конт.				Аркуш		Аркушів		
Реценз.					ВНТУ, гр. РЗ-14сп			
Н.конт.	Стец О.С.							
Затв.	Бортник Г.Г.							



						<i>08-34.ДП.006.00.004 E2</i>			
						Підсилювач потужності Схема електрична функціональна	Літ.	Маса	Масшт.
Зм. Арк.	№ докум.	Підпис	Дата						
Розроб.	Кулак В.М.								
Перевір.	Стец О.С.								
Т.конт.									
Реценз.									
Н.конт.	Стец О.С.								
Затв.	Бортник Г.Г.								
							ВНТУ, гр. РЗ-14сп		



						<i>08-34.ДП.006.00.000 ПЛ</i>			
						Алгоритм роботи мікроконтролера Плакат	Літ.	Маса	Масшт.
Зм.	Арк.	№ докум.	Підпис	Дата					
Розроб.		Кулак В.М.							
Перевір.		Стец О.С.							
Т.конт.									
Реценз.									
Н.конт.		Стец О.С.							
Затв.		Бортник Г.Г.							
							Аркуш	Аркушів	
							ВНТУ, гр. РЗ-14сп		