

Міністерство освіти і науки
Вінницький національний технічний університет
Інститут радіотехніки, зв'язку та приладобудування

Тема доповіді:

“Динамічний семисегментний індикатор радіостанції”

Керівник:

Асистент каф. ТКСТБ Стронський
В.В.

Виконав ст .гр РЗ-14сп :

Мотичко Дмитро

Семисегментний індикатор

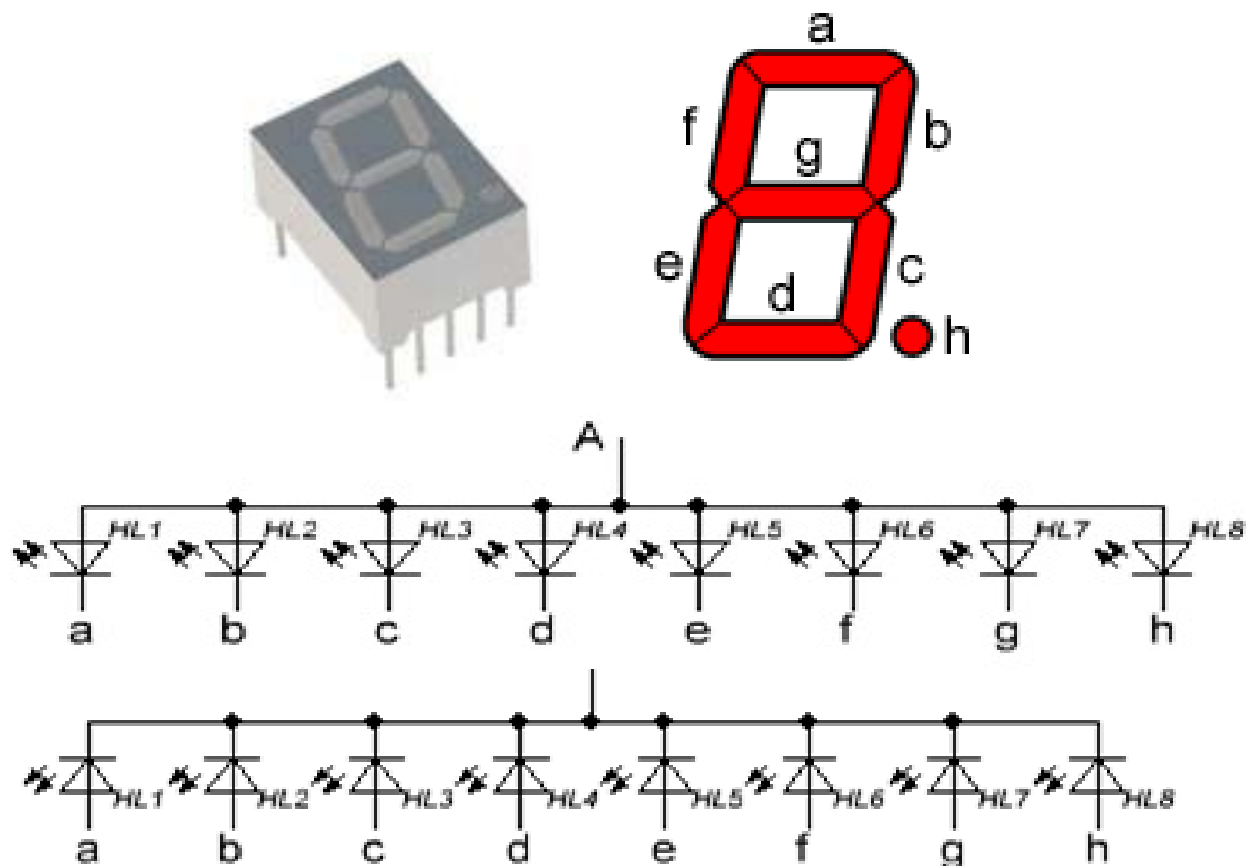


Рисунок 1 – Семисегментний індикатор

Використання індикаторів

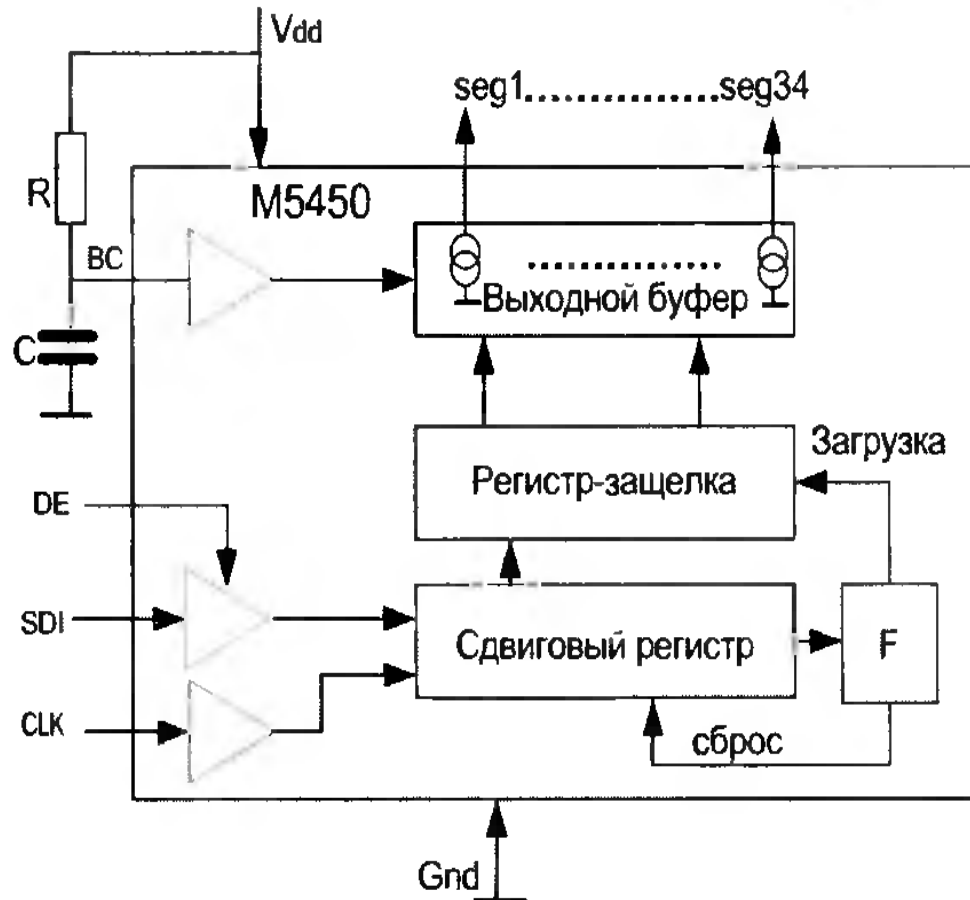


Рисунок 2 – структурна схема підключення світлодіодів до драйвера

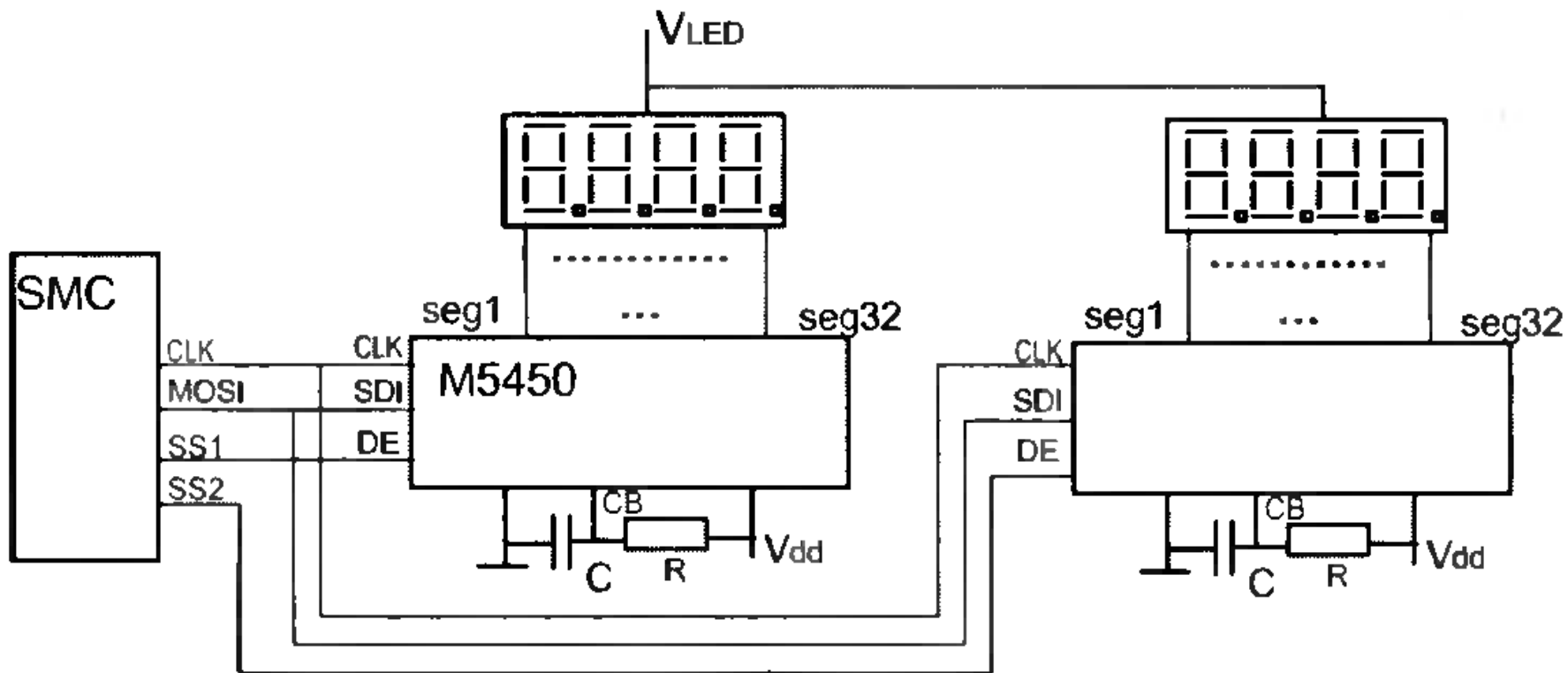


Рисунок 3 – схема управління восьмирозрядним індикатором

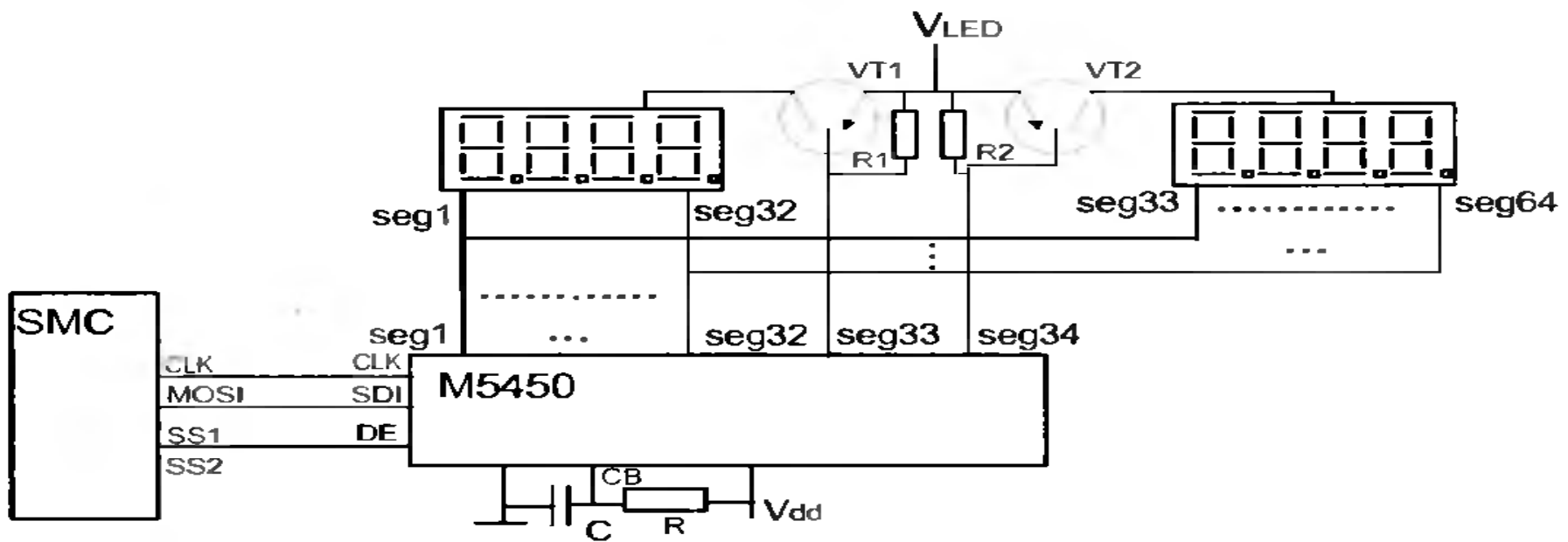


Рисунок 4 – Керування восьми розрядним індикатором за допомогою статичного драйвера M5450

- перетворювач двійково-десятькового коду в семисегментний код;
- статичну RAM 8x8, в якій зберігається код графіки кожної з восьми відображуваних цифр;
- вузол послідовного сканування восьми цифр по виходах DIGIT, підключених до загальних катодів кожного знакомісця;
- набір з восьми керованих джерел струму, що підключаються до анодам сегментів індикаторів (SEG) (однойменні сегменти індикаторів всіх розрядів об'єднані).

Передавач та приймач

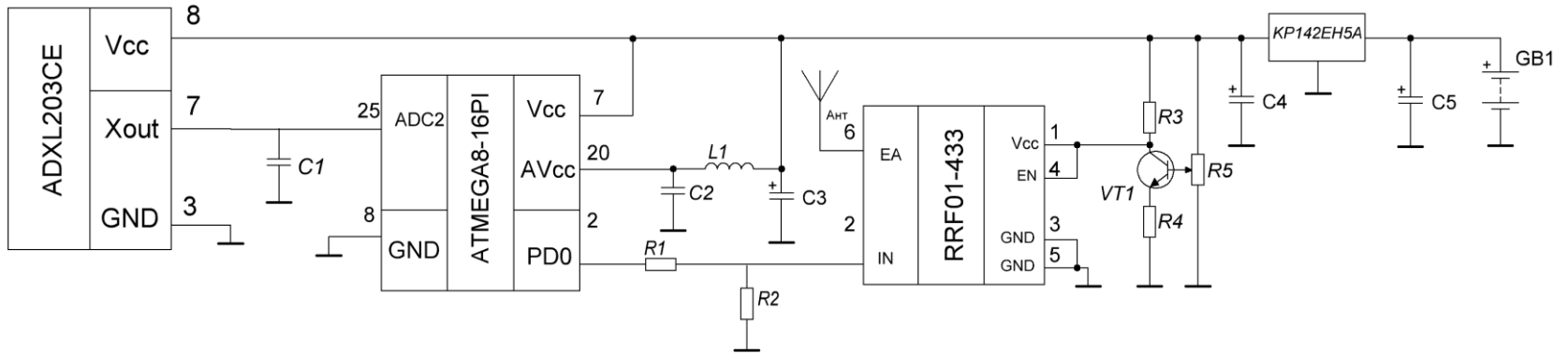


Рисунок 5 – передавач

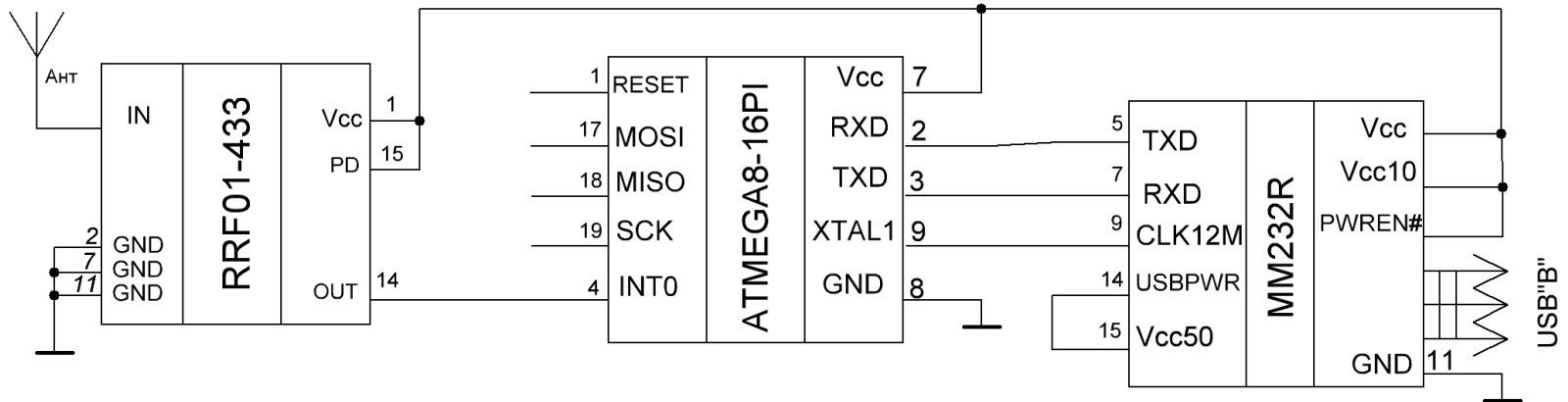


Рисунок 6 – приймач

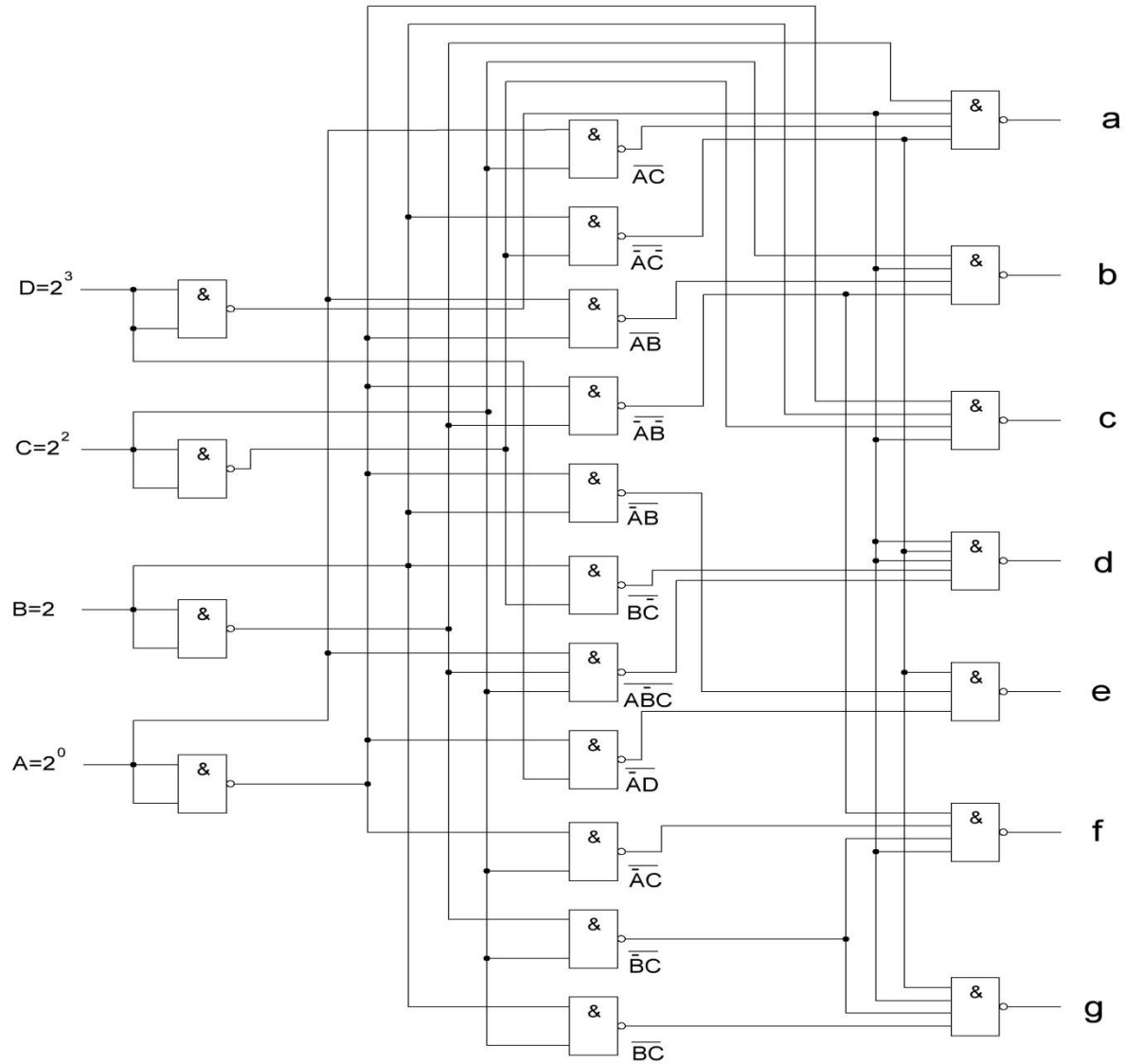


Рисунок 7 – Схема перетворювача кода 8421 на логічних елементах

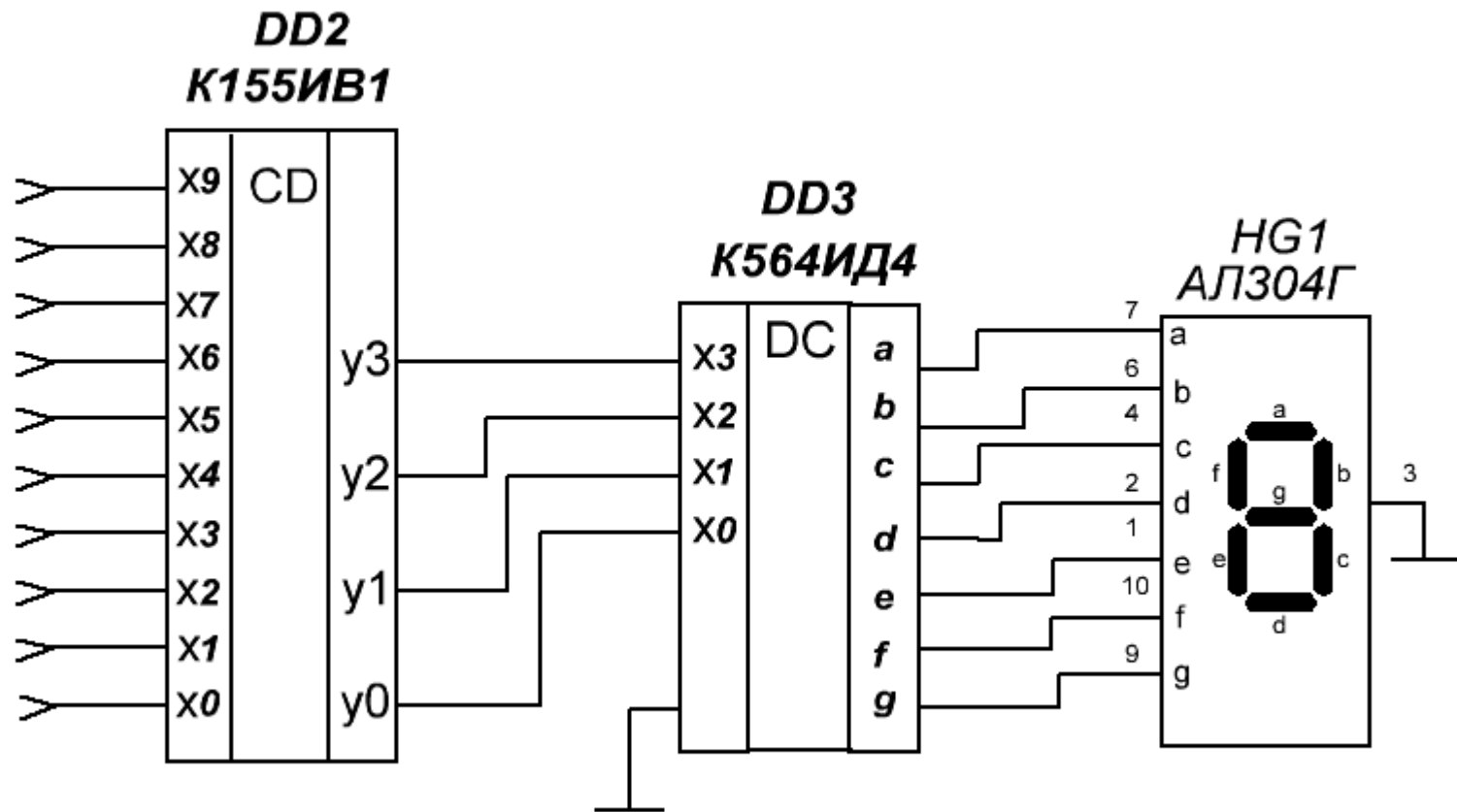


Рисунок 8 – Электрично-принципова схема приладу