

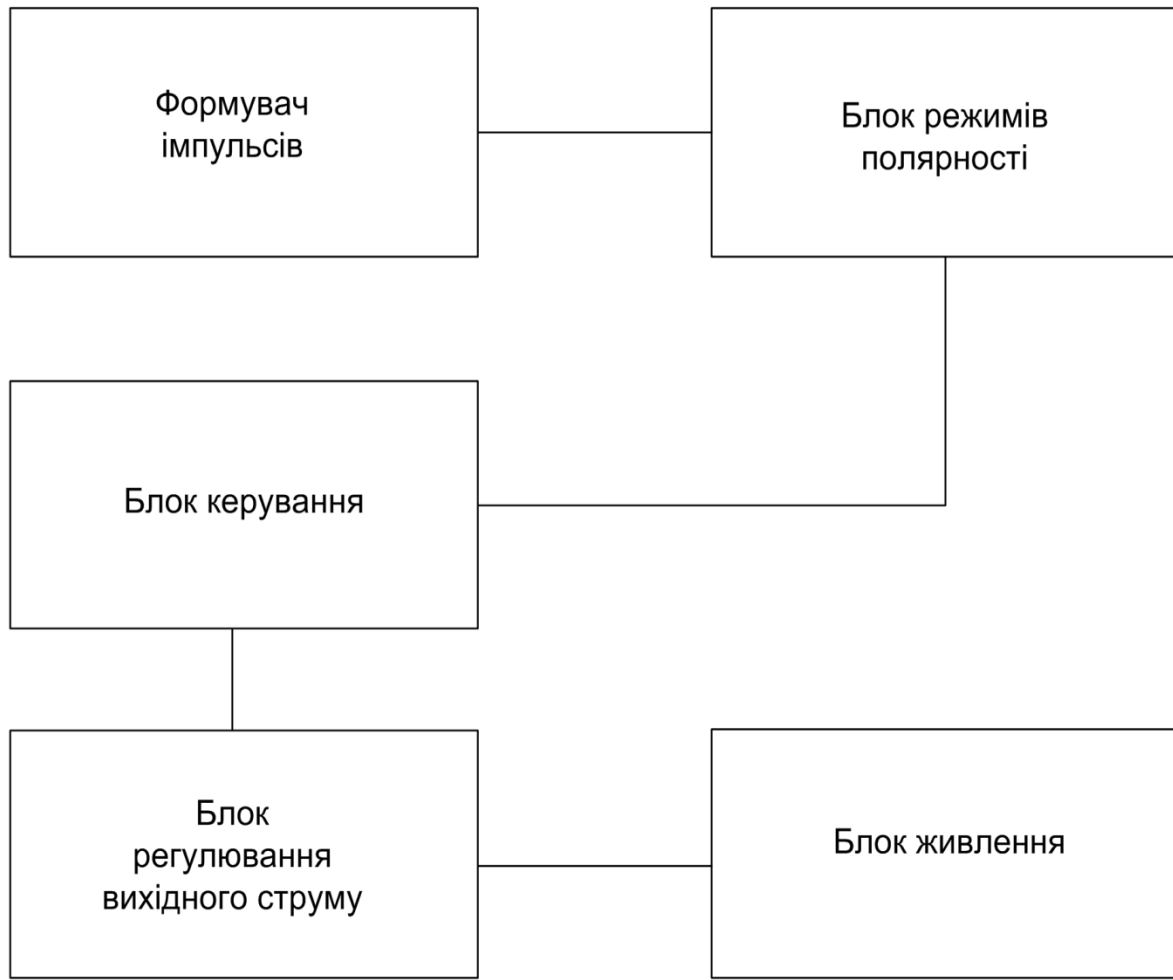
**МІНІСТЕРСТВО ОСВІТИ І НАУКИ УКРАЇНИ  
ВІННИЦЬКИЙ НАЦІОНАЛЬНИЙ ТЕХНІЧНИЙ УНІВЕРСИТЕТ  
ФАКУЛЬТУТ РАДІОТЕХНІКИ, ЗВ'ЯЗКУ ТА ПРИЛАДОБУДУВАННЯ  
КАФЕДРА ПРОЕКТУВАННЯ МЕДИКО-БІОЛОГІЧНОЇ АПАРАТУРИ**

**РОЗРОБКА КОНСТРУКЦІЇ АПАРАТУ ДЛЯ ДІАДИНАМОТЕРАПІЇ  
ПОЯСНЮВАЛЬНА ЗАПИСКА ДО ДИПЛОМНОГО ПРОЕКТУ ЗА СПЕЦІАЛЬНІСТЮ  
7.05090204 – БІОТЕХНІЧНІ ТА МЕДИЧНІ АПАРАТИ І СИСТЕМИ  
08-35.ДП.565.07.000 ПЗ**

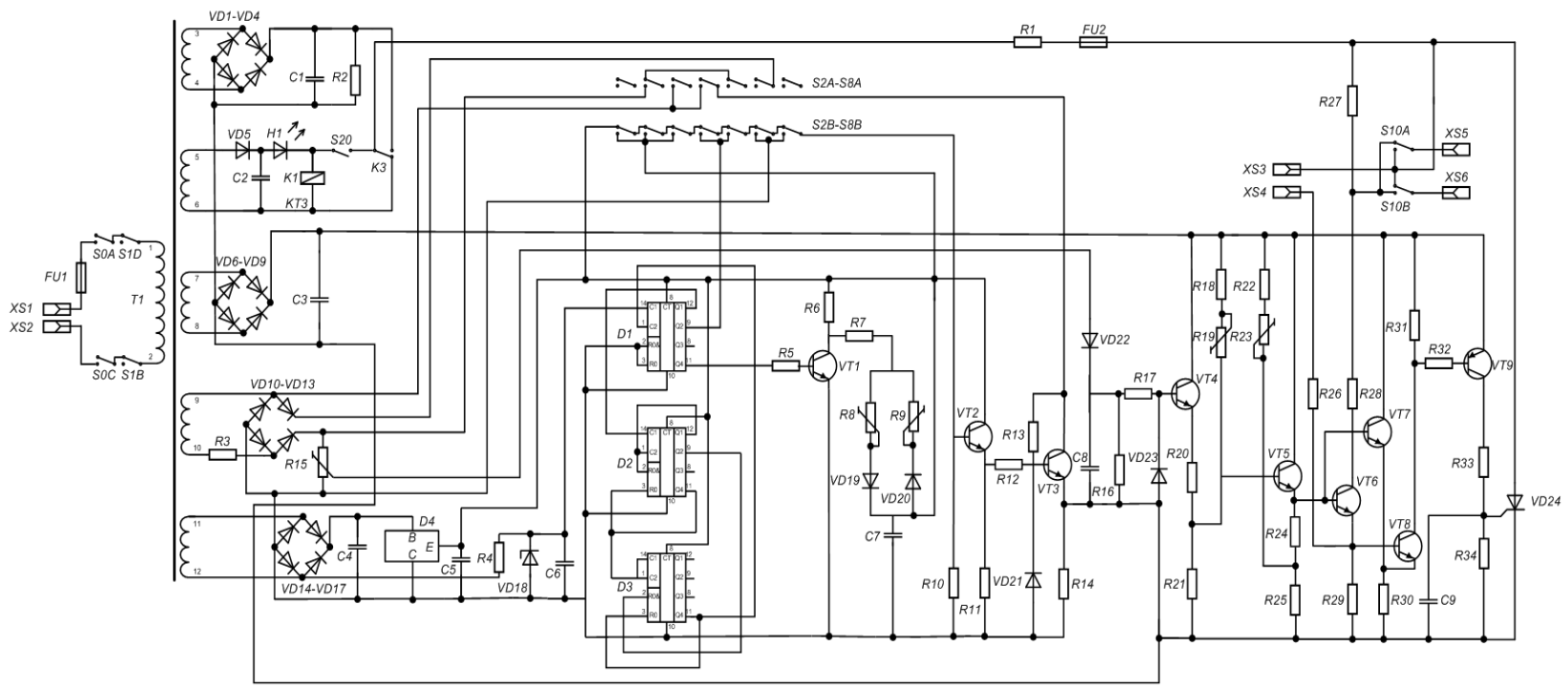
**ПМБА**

**КЕРІВНИК ПРОЕКТУ: К.Т.Н., ДОЦЕНТ КАФ.**

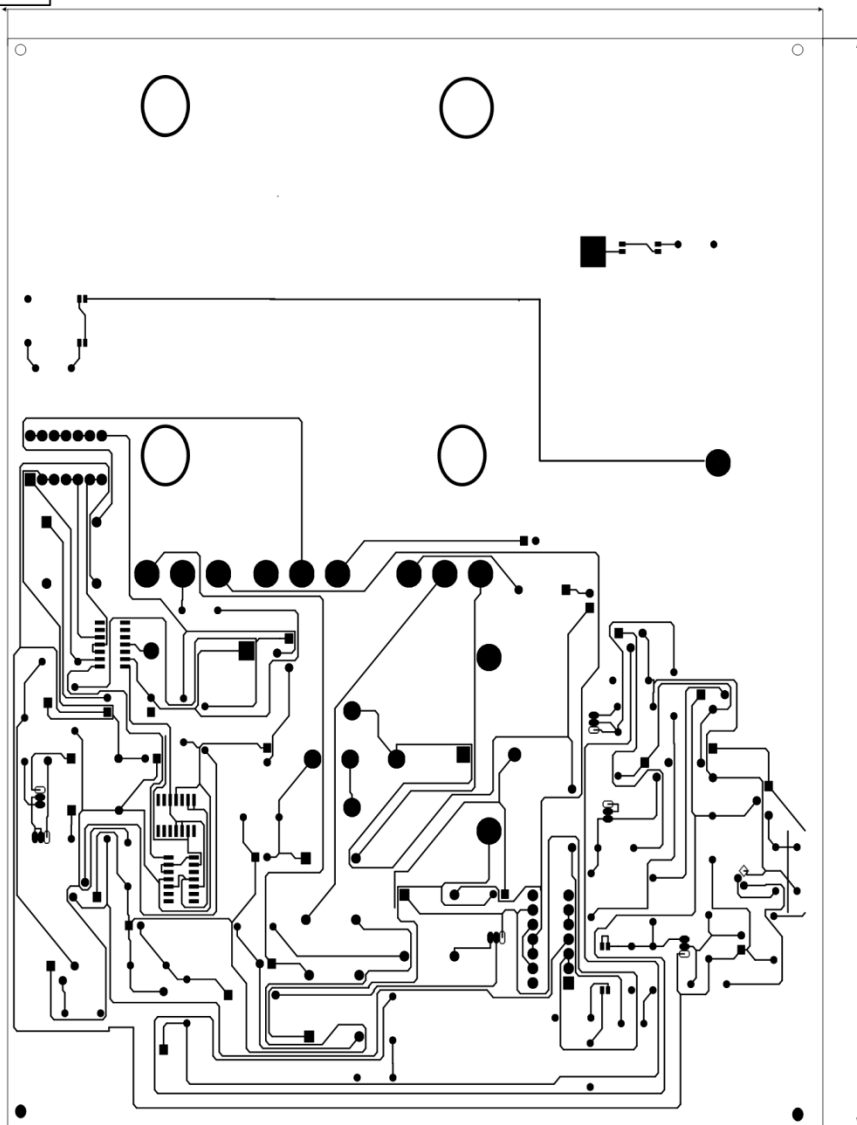
**ШТОФЕЛЬ Д. Х  
РОЗРОБИВ СТУДЕНТ ГРУПИ МА – 14СП  
ЯНКОВСЬКИЙ В. Ю.**



					08-35.БДР.565.07.000 Е1					
№	Арк.	№ докум.	Підпис	Дата	Розробка конструкції апарату для дистансмерення			Лист	Масш.	Місцям.
					Схема електрична структурна			1	1:2	1
Листів					Аркушів					
Т. конструктор					ВНТУ, зр. МА-14 сн					
Н. конструктор										
Саме					Засяко					



					08-35.ДП.565.07.000.Е3			
Зм.	Арк.	№ докум.	Підпис.	Дата	Розробка конструкції апарату для діадинамометрії Схема електрична принципова	Лім.	Маса	Масшт.
Розробив		Яковський					662 г	1:2
Перевірив		Штофель				Аркуш	Аркуші	
Реценз.								
Т. контр.		Штофель						
Н. контр.		Штофель						
Затв.		Зленко						
						ВНТУ, зр. МА-14 сн		



**Таблиця 1 – Параметри отворів друкованої плати**

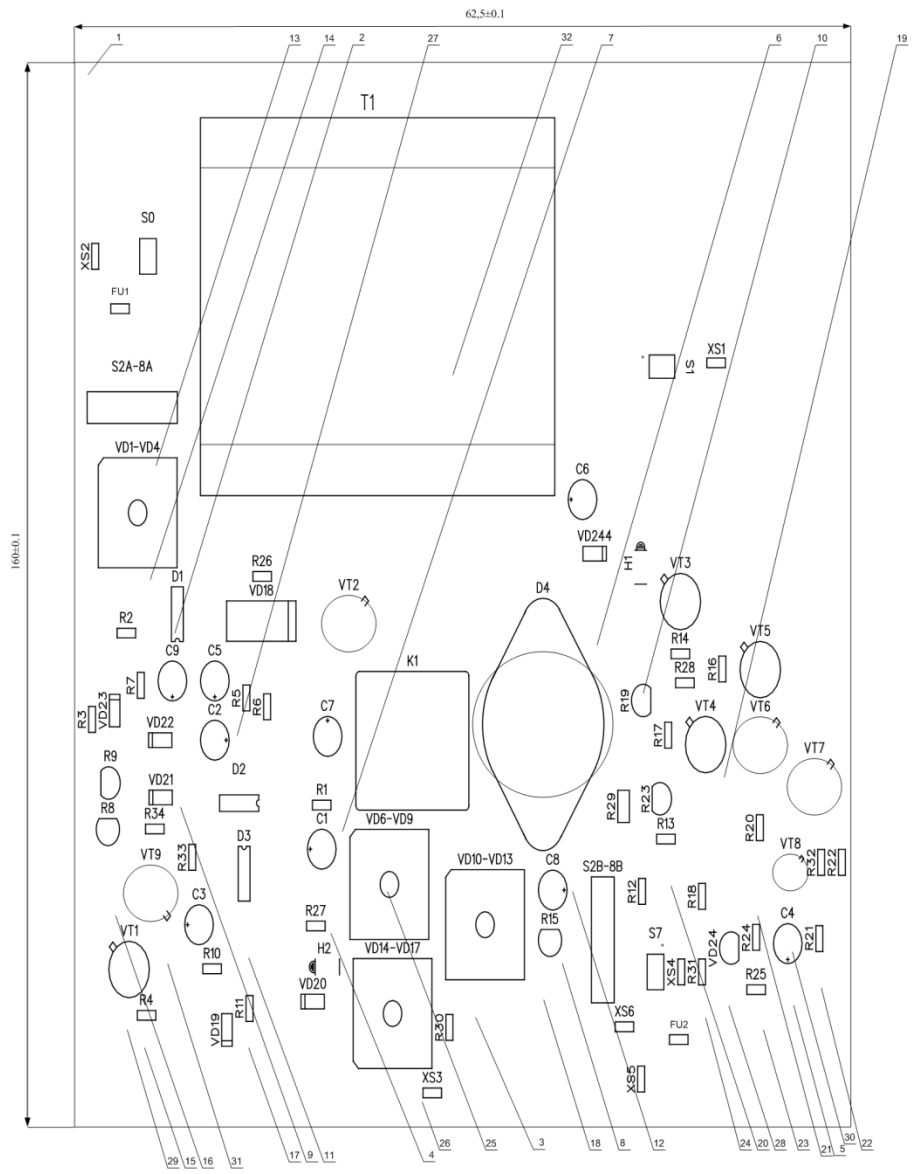
Умовне позначення отвору	Діаметр отвору	Діаметр контактних площадок	Повыість металізації	Кількість
●	1,2	1,3	с	85
■	1,2	1,5	с	32
○	3,0		новас	4
●	1,2	1,5	с	16
○	11,0	11,5		4

Таблиця 2- Параметри друкованих провідників

Параметри друкованого рисунку	Розмір, мм	
	в широких місцях	у вузьких місцях
Ширина провідника	0,45	0,25
Відстань між провідниками	0,45	0,25

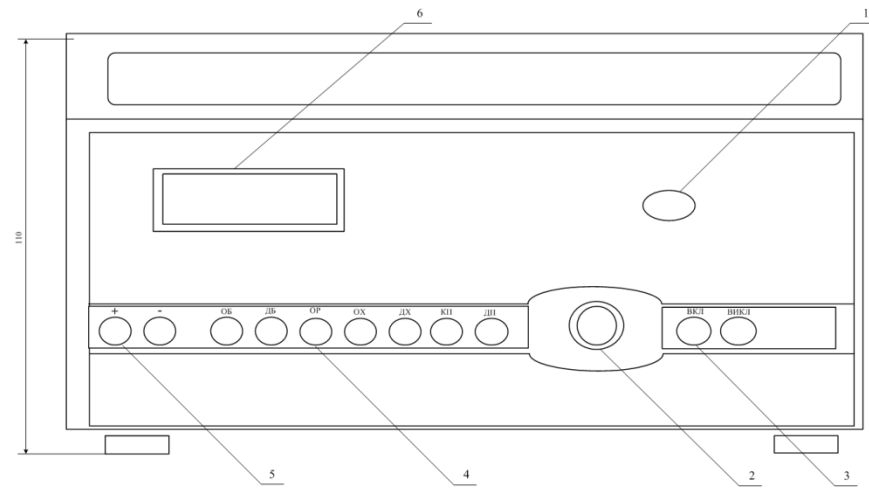
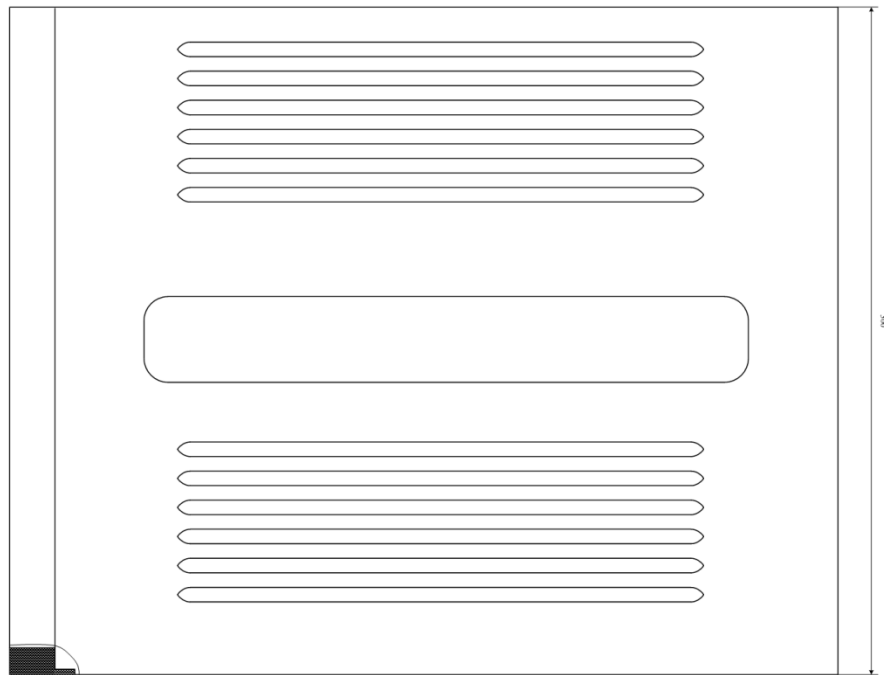
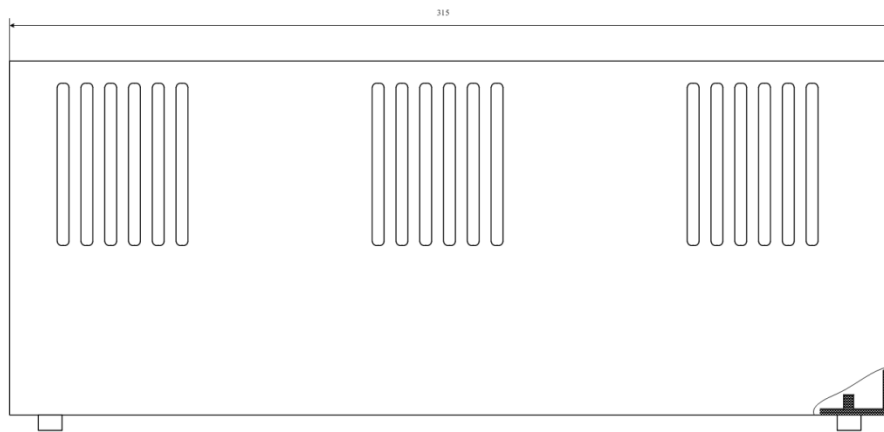
- 1\* Розміри для довідок.
- 2 Плату виготовити комбінованим позицивним методом.
- 3 Допускається довільна форма контактних площадок, втіп=0,1 мм.
- 4 Міжосьова відстань між двома отворами становить 0,15 мм.
- 5 Параметри друкованого рисунку виконати відповідно до таблиць 1, 2.
- 6 На платі виконати маркування елементів відповідно до креслення.
- 7 Заводський номер і дату виготовлення виконати фарбою БМ шрифтом ЗПр3 по ГОСТу 27.415-86.

				08-35_ДІ1.565.07.001	
Зм. Арх.	№ докум	Підпис	Дата	Розробка конструкції апарату для діагностотеранії	Лист
Розробка				Креслення друкованої плати	Маса
					100 г
Л. Шевчук	Ш. Софій			Архив	Архив
Г. Родина	С. Стрельська				
Т. Клемент	Ш. Софій				
Н. Кондр	Ш. Софій				
Затв.	Затв.			ВНТУ, ар. МА	



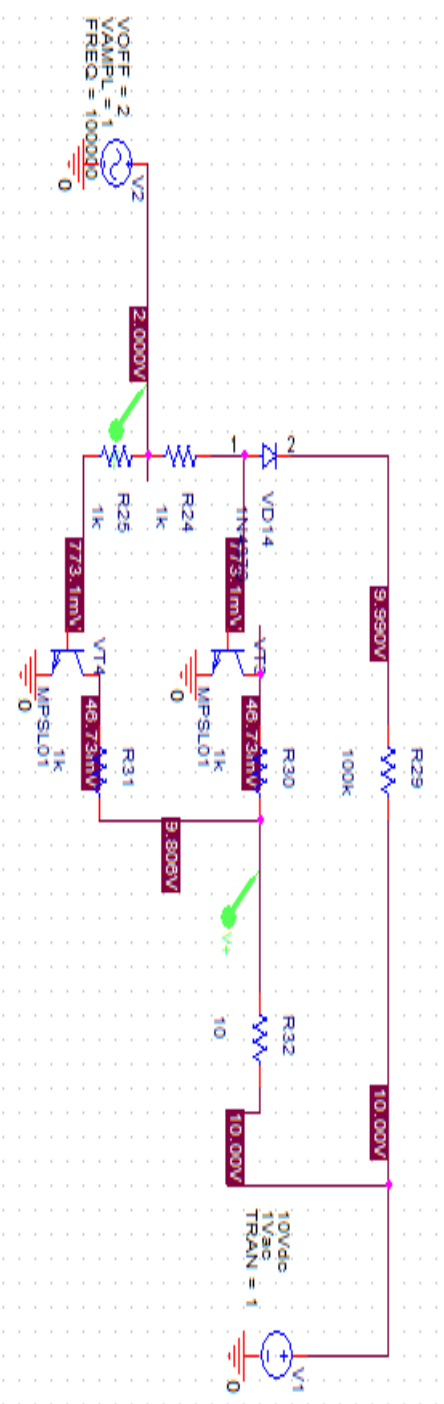
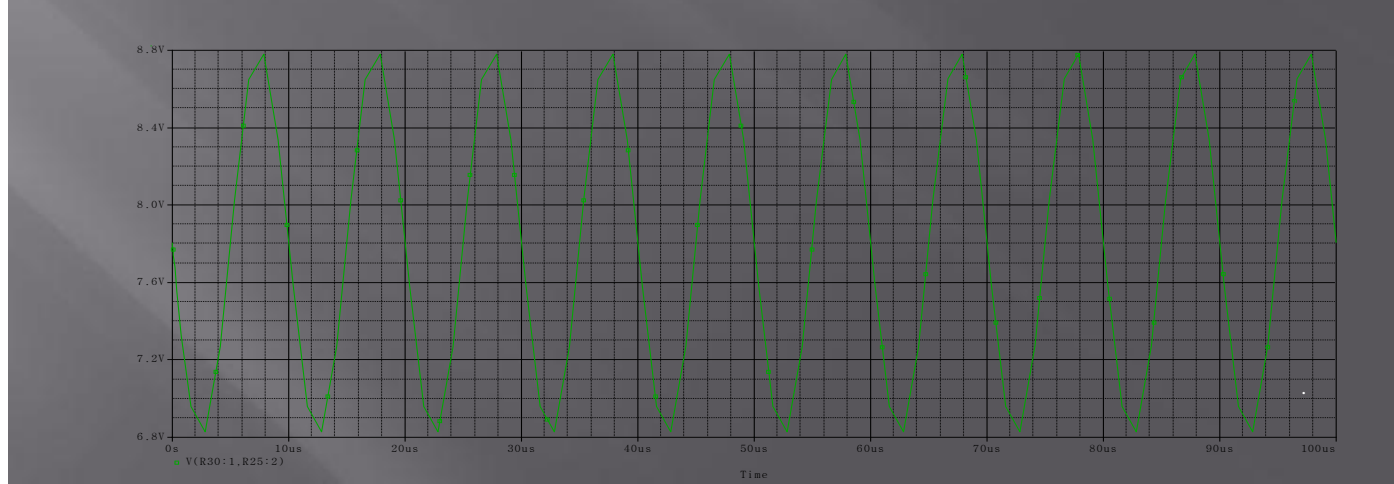
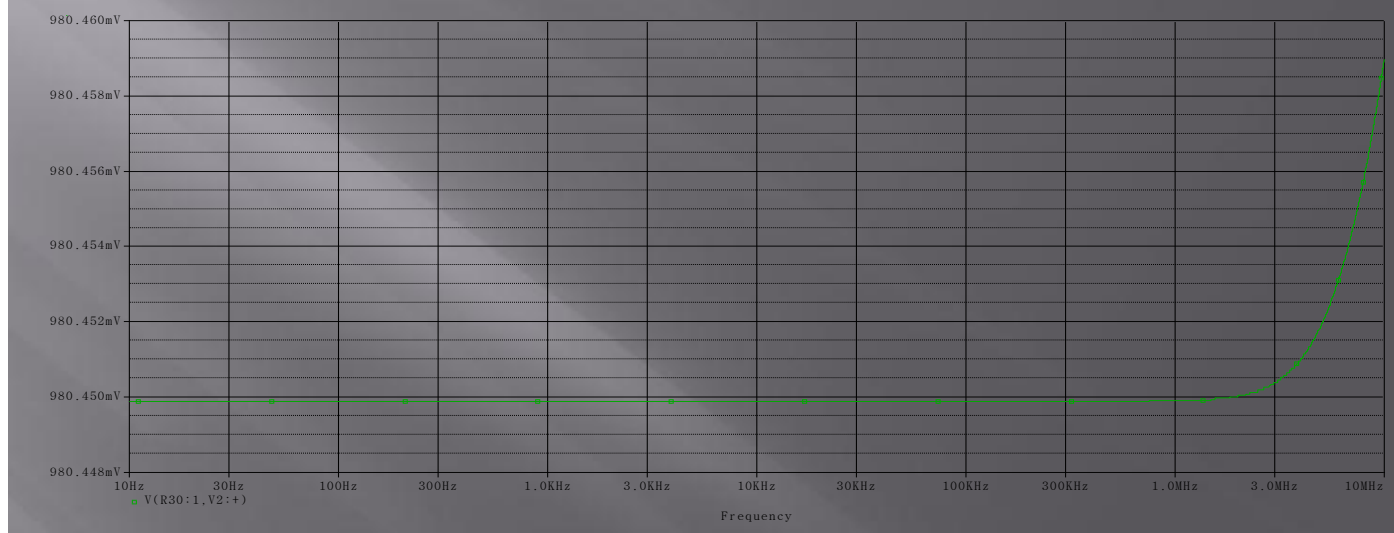
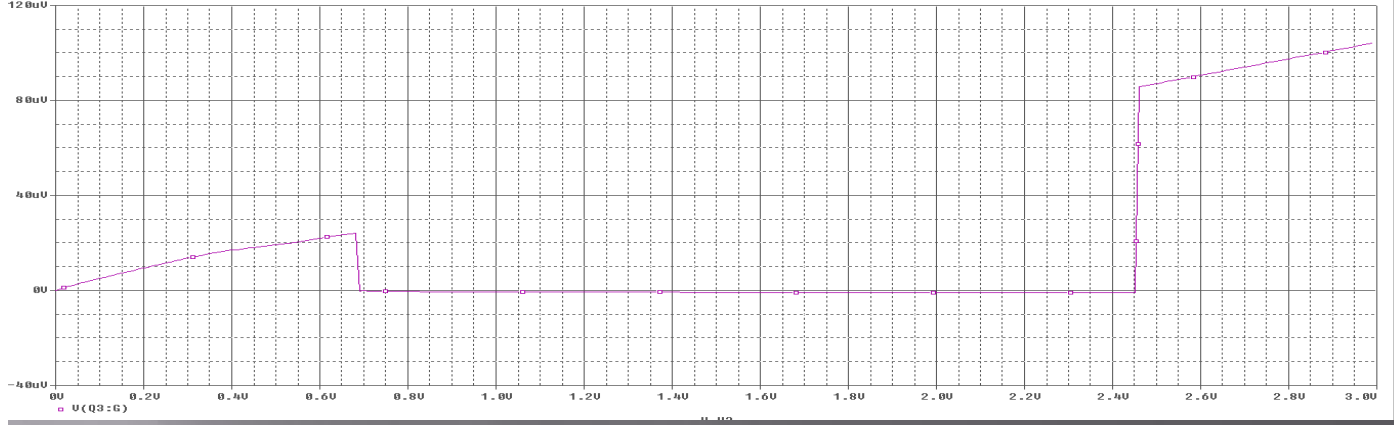
1. \*Розміри для довідок.
2. Установку радіоелементів здійснити за ОСТ4.010.030-82:
3. конденсатори C1-C9 по варіанту 2а;
4. резистори R1-R34 по варіанту 2а;
5. мікросхеми D1-D4 по варіанту 8а;
6. Паяти: припой ПОС-61 ГОСТ 21931-76.
7. Покриття УР-231 ІV.

					08-35.БДР.565.07.001 СК		
Вик. Арх.	Мир	Вик	Знак	Підпис	Дата	Лист	Масштаб
Розробник	Володимир					362	1:2
Перевірник	Штофаль						
Рисувальник	Строцький					Архив	Архив
Т. інженер	Штофаль					ВНТУ, с. МА-14 сн	
Н. конструктор	Штофаль						
Зам. інженер	Баско						



- 1 – Діод аварійної сигналізації
- 2 – Ручка регулювання вихідного струму
- 3 – Кнопки включення/виключення мережі
- 4 – Перемикач видів струму
- 5 – Перемикач полярності
- 6 – Міліамперметр

						08-35.БДР.565.07.000 СК		
Зм.	Арх.	№ докум.	Голов.	Датум		Лист	Маса	Масштаб
Розробив	Виконав						200 г	1:2
Лектор	Шкобель					Автори	Автори	
Реценз.	Стрельський					Розробка конструкції апарату для		
Т. констр.	Шкобель					Складальний креслення корпусу		
Н. констр.	Шкобель					ВНТУ, пр. МА-14 см		
Замк.	Зеленко							



VOFF = 2  
 VAMPL = 1  
 FREQ = 100000

10Vdc  
 1Vao  
 TRAN = 1

**Дякую за увагу !**