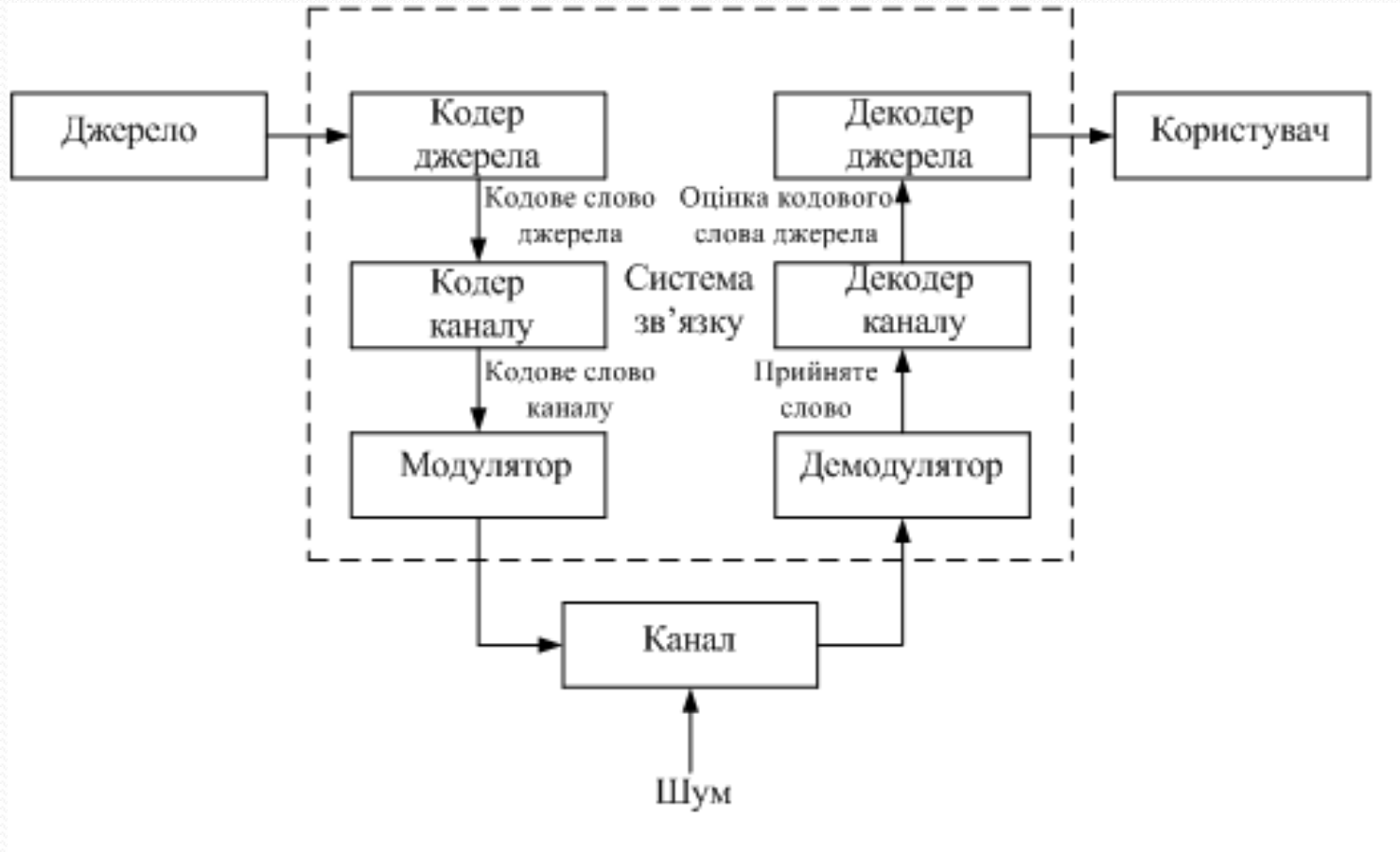


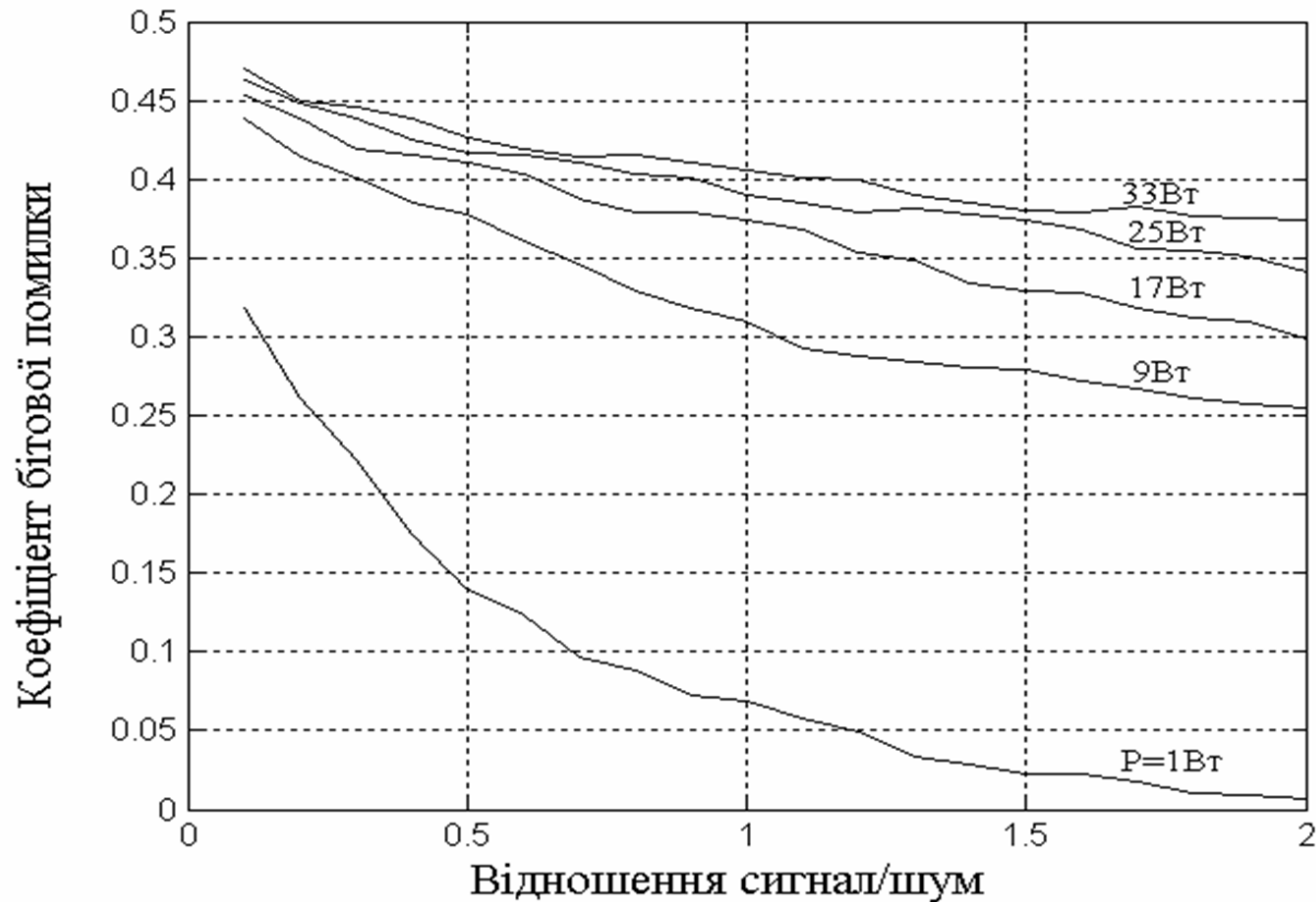
Застосування частотно-
маніпульованих сигналів для
побудови кодерів та декодерів систем
мобільного зв'язку

гр. ТСМ-14сп Парубок Вадим



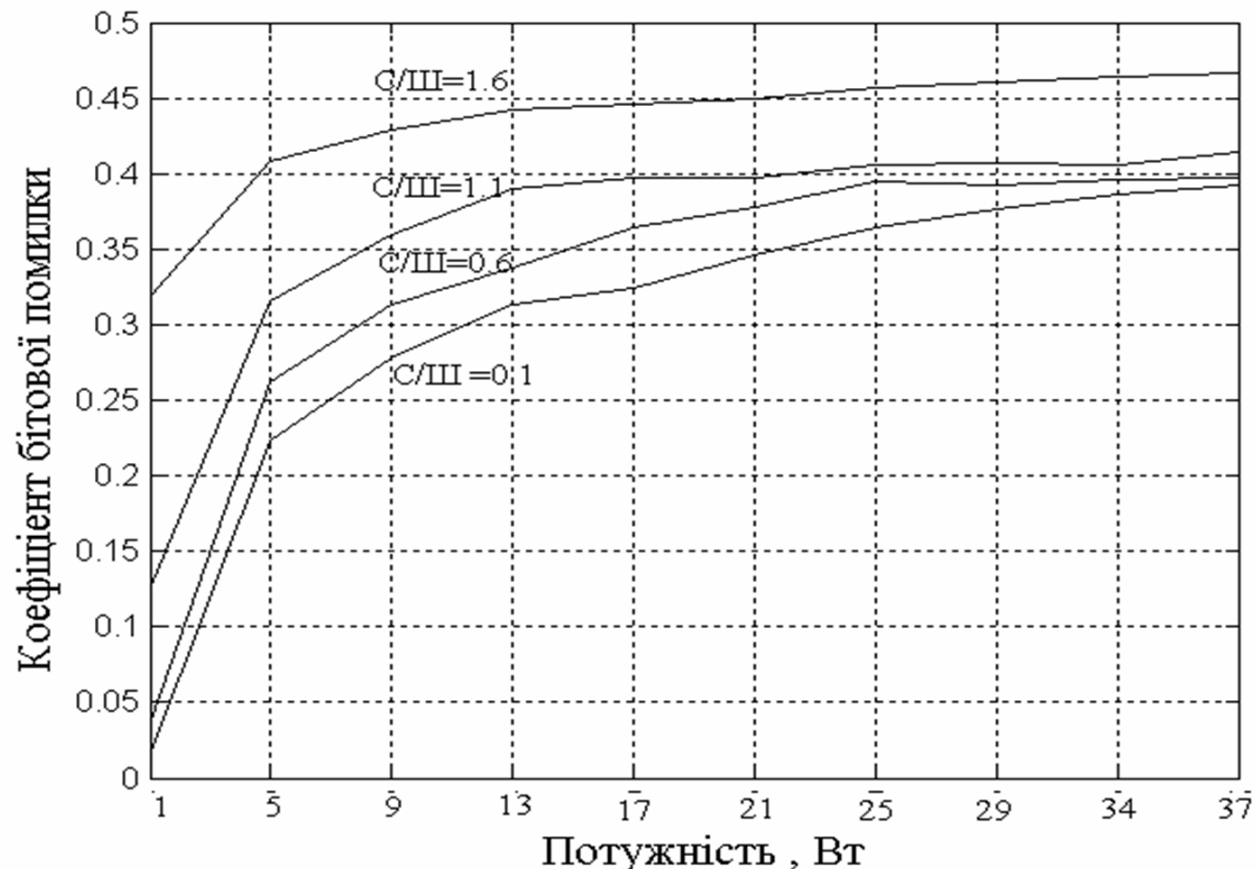
Блок – схема цифрової системи зв'язку

Залежність бітової помилки від відношення сигнал/шум



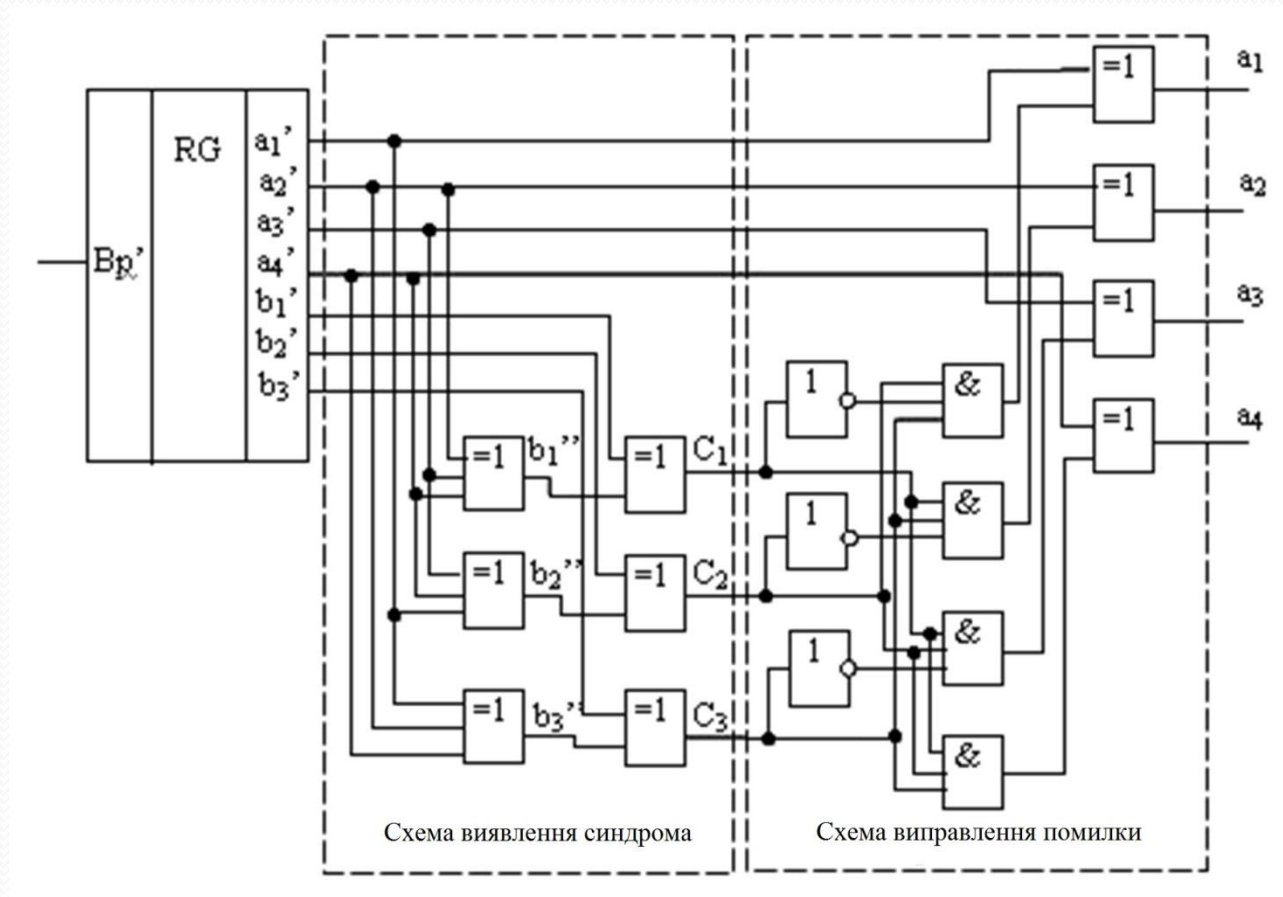
Довжина кодового слова $n=15$ біт
100 повідомлень довжиною $k=11$ біт

Залежність коефіцієнта бітових помилок від потужності



Довжина кодового слова $n=15$,
100 повідомлень довжиною $k=11$

Схема декодера Ріда Соломона





Дякую
за увагу.