

Міністерство освіти та науки України
Вінницький національний технічний університет
Інститут екологічної безпеки та моніторингу довкілля

**Магістерська кваліфікаційна робота
на тему:**

“Екологічна безпека утилізації осадів стічних вод на ОСК м. Вінниці”

Виконано на замовлення ОСК КП “Вінницяоблводоканал”

Розробив: студент гр. ЕБ-14м Присняк Д. М.
Керівник магістерської кваліфікаційної роботи:
к. т. н., доцент Васильківський І. В.

Вінниця - 2015

Актуальність теми дослідження обумовлена тим що осади в необробленому вигляді протягом десятків років зливалися на переобтяжені мулові площадки, у відвали, що призвело до порушення екологічної безпеки й умов життя населення. Тому назріла нагальна потреба у модернізації наявних способів обробки осадів та пошуку і розробці нових технологій їх утилізації.

Метою роботи є наукове обґрунтування рівня екологічно безпечної утилізації осадів стічних вод на ОСК КП «Вінницяоблводоканал» м.Вінниці та розробка практичних заходів і рекомендації щодо покращення технології переробки і утилізації осадів комунальних стічних вод.

Об'єктом досліджень є процес переробки і утилізації осадів стічних вод на території ОСК КП «Вінницяоблводоканал» м. Вінниці, та його вплив на динаміку забруднення навколишнього природного середовища

Предметом досліджень є фізико-хімічні характеристики осадів стічних вод, які утворюються в технологічному процесі очищення стічних вод на очисних спорудах каналізації (ОСК) м. Вінниці.

Відповідно до мети дослідження основними завданнями роботи є:

1. Дослідити в спеціалізованій лабораторії КП «Вінницяоблводоканал» зразки осадів комунальних стічних вод на різних стадіях їх технологічної переробки, які утворюються на ОСК КП «Вінницяоблводоканал» м.Вінниці
2. Визначити хімічний та гранулометричний склад осадів стічних вод які утворюються та зберігаються на ОСК КП «Вінницяоблводоканал» м.Вінниці.
3. Роглянути технології переробки і утилізації осадів комунальних стічних вод
4. Роглянути і проаналізувати сучасні технології і обладнання для переробки і утилізації осадів стічних вод та технології виробництва товарної продукції із осадів стічних вод, які використовуються в країнах ЄС.
5. На основі результатів аналізу хімічного та гранулометричного складу осадів стічних вод які утворюються та зберігаються на ОСК КП «Вінницяоблводоканал» м.Вінниці розробити природоохоронні заходи і рекомендації спрямовані на покращення технології переробки і утилізації осадів стічних вод та виробництва товарної продукції.

Група осадів або домішок	Класифікація осадів	Споруди і устаткування, що затримують осад або їх оброблюють
I	Осади грубі (відходи).	Ґрати, сита
II	Осади важкі.	Пісколовки
III	Осади плаваючі.	Жирівки, відстійники
IV	Осади первинні, сирі, виділені зі стічної води в результаті, механічного очищення і не піддані обробці.	Відстійники первинні, осветлители
V	Осади вторинні, сирі, виділені зі стічної води після біологічного і фізико-хімічного очищення.	Відстійники вторинні, флотатори
VI	Осади зброджені, що пройшли обробку в анаеробних перегнивачах або осад стабілізованих аеробних стабілізаторів.	Септики, двох'ярусні відстійники, освітлювачі, перегнивачі, метантенки, аеробні стабілізатори
VII	Осади ущільнені, піддані згущенню до границі текучості (до вологості 90-85%).	Ущільнювачі: гравітаційні, термогравітаційні, флотаційні, сепаратори, термофлотаційні, центрифуги-ущільнювачі,
VIII	Осади зневоднені, піддані згущенню до вологості 80-40%	Намулові майданчики і площадки: високопродуктивні, вакуум-фільтри, центрифуги, фільтр-преси.
IX	Осади сухі, піддані термічному сушінню до вологості 5-40%	Сушарки: барабанні, вальцьові, з киплячим шаром, із зустрічними струменями.

5

Загальний хімічний склад осадів, % до абсолютно сухої речовини

Типи осадів	Зола	Бензолні речовини	Альфацеллюлоза	Геміцеллюлоза	Жири	Загальний азот	Фосфор	Калій	Клітковина	Невраховані сполуки
Первинні сирі	10,1–27,98	89,9–72,02	7,52–12,0	7,68–25,4	14,3–17,0	3,2–3,66	1,4–2,11	0,2	-	33
Первинні зброджені в метантенках мезофільне шумування	28-40	59-72	2,8-9	5,8-9	7,6-9	3-4,3	2,4-4,8	-	-	35
термофільне шумування	41,37	58,6	1,6	6,0	9,0	3,8	4,9	-	-	28
Активний мул із вторинних відстійників після аеротенків	24,5-26,2	74,0-75,6	0,74-2,58	3,0-6,10	7,11-7,90	7,28-6,74	5,39	-	-	-

Хімічний склад мінеральної частини осадів, % до абсолютно сухої речовини

Типи осадів		SiO ₂	Al ₂ O ₃	Fe ₂ O ₃	CaO	MgO	K ₂ O
Первинні	сірі	8,4-55,9	0,3-18,9	3,0-13,9	11,8-35,9	2,1-4,3	0,7-3,4
Активний	мул	7,6-33,8	7,3-26,9	7,2-18,7	8,9-16,7	1,4-11,4	0,8-3,9
Зброджені		27,3-	8,7-9,3	11,4-	15,6	1,5-3,6	1,8-2,8
(суміш		35,7		13,6			
первинних	з						
активним							
мулом)							
Типи осадів		Na ₂ O	SO ₃	ZnO	CuO	NiO	Cr ₂ O ₃
Первинні	сірі	0,8-4,2 1,9-	1,8-7,5 1,5-	0,1-0,6 0,2-	0,1-0,8 0,1-	0,2-2,9 0,2-	0,8-3,1
Активний	мул	8,3 2,6-4,7	6,8 3,0-7,2	0,3 0,1-0,3	0,2 0,2-0,3	3,4 0,2-1,0	0-2,4
Зброджені							1,3-1,9
(суміш							
первинних	з						
активним							
мулом)							

Результати досліджень ОСВ на ОСК КП

«Вінницяоблводоканал» за 2014 рік

Дати відбору та вимірювання	Місце відбору	Фізичний агрегатний стан	Тип відходу	Глибина відбору, м	Показник				Відомості про МВВ
					ГДК	Назва	Позначення одиниці вимірювання	Результат вимірювання	Шифр та похибка вимірювання, P=0,95
2	3	4	5	6	7	8	9	10	11
06.05.14 13.05.14		<u>Шпamo- або пастопо- дібний</u>	Паста	0,2	2500	Цинк	мг/кг	12,5	МВВ №081/12-0168-05, $\delta=\pm 30\%$
06.05.14 14.05.14					750	Свинець	мг/кг	0,88	МВВ №081/12-0164-05, $\delta=\pm 22\%$
06.05.14 12.05.14					200	Нікель	мг/кг		
06.05.14 12.05.14					1500	Мідь	мг/кг		
06.05.14 15.05.14					30	Кадмій	мг/кг	<0,7(0)	[7], с.34
06.05.14 08.05.14						Залишок, нерозчинний в кислоті	%	9,8	МВВ №081/12-0168-05, $\delta=\pm 30\%$
06.05.14 15.05.14						Втрати при прожарюванні	%	1,52	МВВ №081/12-0164-05, $\delta=\pm 22\%$
06.05.14						Вологість	%	<0,7(0)	[7], с.34
06.05.14 07.05.14						Водневий показник рН (вода витяжка)	од. рН		

δ – значення абсолютної похибки вимірювання при ймовірності P=0,95; σ – значення відносної похибки вимірювання при ймовірності P=0,95; Δ – значення середнього квадратичного відхилення при ймовірності P=0,95; d– значення абсолютної допустимої розбіжності результатів паралельних вимірювань при ймовірності P=0,95.

Результати досліджень ОСВ на ОСК КП «Вінницяоблводоканал» за 2015 рік

Номер проби	Дати відбору та вимірювання	Місце відбору	Фізичний агрегатний стан	Тип відходу	Глибина відбору, м	Показник				Відомості про МВВ
						ГДК	Назва	Позначення одиниці вимірювання	Результат вимірювання	Шифр та похибка вимірювання, P=0,95
1	2	3	4	5	6	7	8	9	10	11
1	29.05.15 22.05.15		<u>Шламо- або пастоподібний</u>	Паста		200	Нікель	мг/кг	12,5	МВВ №081/12-0168-05, $\delta=\pm 30\%$
	29.05.15 23.05.15					750	Хром	мг/кг	0,88	МВВ №081/12-0164-05, $\delta=\pm 22\%$
	29.05.15 24.05.15					15	Ртуть	мг/кг	<0,7(0)	[7], с.34
2	29.05.15 22.05.15		<u>Шламо- або пастоподібний</u>	Паста		200	Нікель	мг/кг	9,8	МВВ №081/12-0168-05, $\delta=\pm 30\%$
	29.05.15 23.05.15					750	Хром	мг/кг	1,52	МВВ №081/12-0164-05, $\delta=\pm 22\%$
	29.05.15 24.05.15					15	Ртуть	мг/кг	<0,7(0)	[7], с.34

δ – значення абсолютної похибки вимірювання при ймовірності P=0,95

σ – значення відносної похибки вимірювання при ймовірності P=0,95

Δ – значення середнього квадратичного відхилення при ймовірності P=0,95

d – значення абсолютної допустимої розбіжності результатів паралельних вимірювань при ймовірності P=0,95

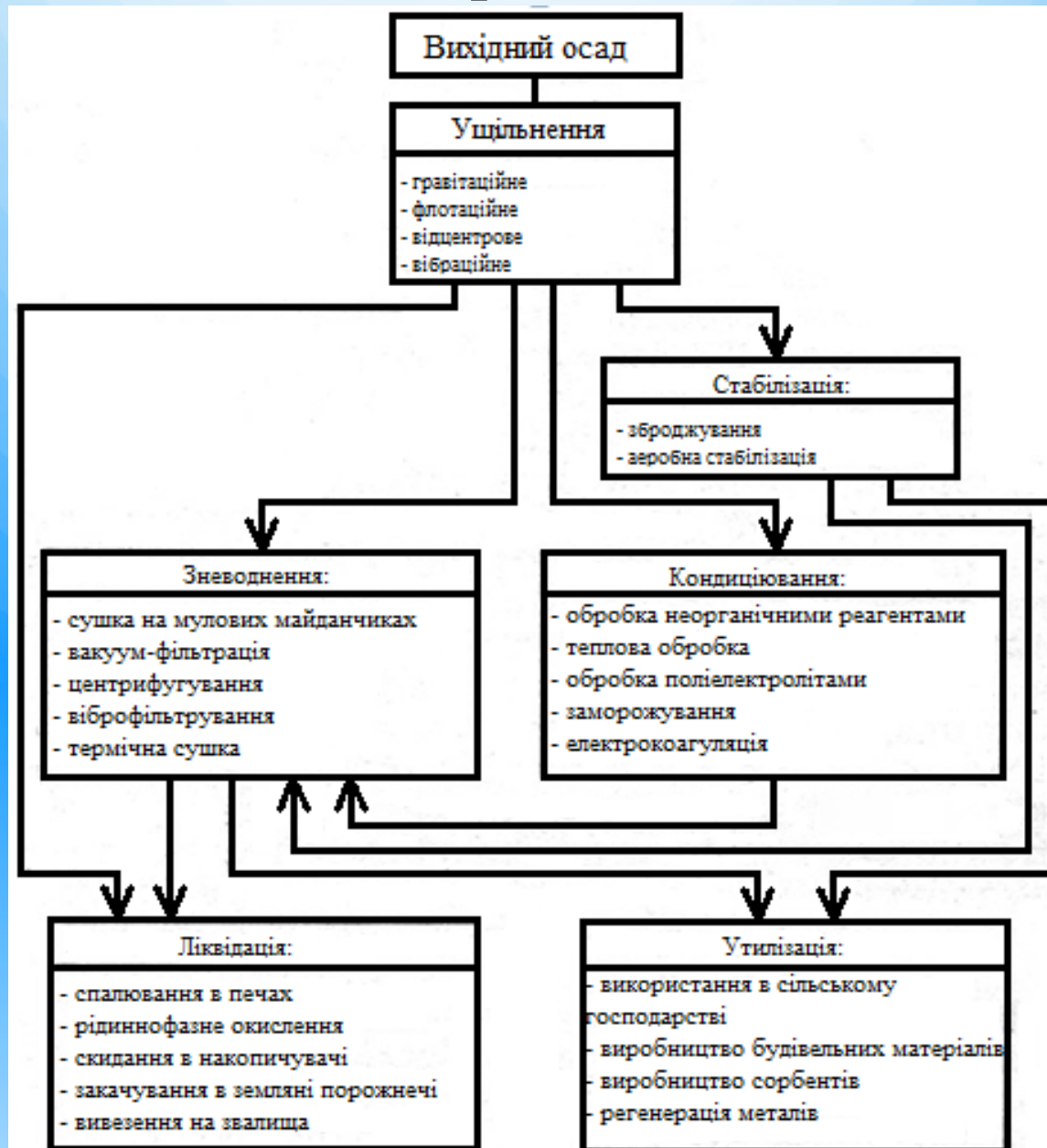
Ефективність осадів як добрива (грунт супіщаний)

Добриво	Урожай капусти		Урожай картоплі	
	ц/га	%	ц/га	%
Без добрива (контроль)	312	100	226	100
Мінеральне добриво	460	147	269	119
Перегній – 30 т/га	439	141	297	131
Осади сирі – 30 т/га	408	131	298	132
Осади зброджені - 30 т/га	434	139	275	122
Те ж, плюс K_{60} *	506	160	-	-
*Калійне добриво – 60 кг/га				

Агрономічна цінність ОСВ, перегною і ТПВ

Добриво	вміст, % від маси сухої речовини				
	азоту загального	фосфору загального	калію	кальцію	магнію
Перегній кінський	2,16	1,79	1,80	1,66	0,53
Перегній коров'ячий	2,00	1,02	2,22	-	-
ТПВ	1,64	1,00	0,30	-	-
Сирий осад з відстійників	3,20	1,80	0,15	-	-
Осад сброджений:					
після первинних відстійників і мулових площадок	3,02	2,33	0,21	3,48	-
те ж, разом з активним мулом	3,03	3,70	0,18	3,29	0,95
після механічного зневоднення і термічного сушіння	1,96	3,92	0,007	5,21	5,81

Технологічний цикл обробки осадів стічних вод



Алгоритм обробки осадів стічних вод

12

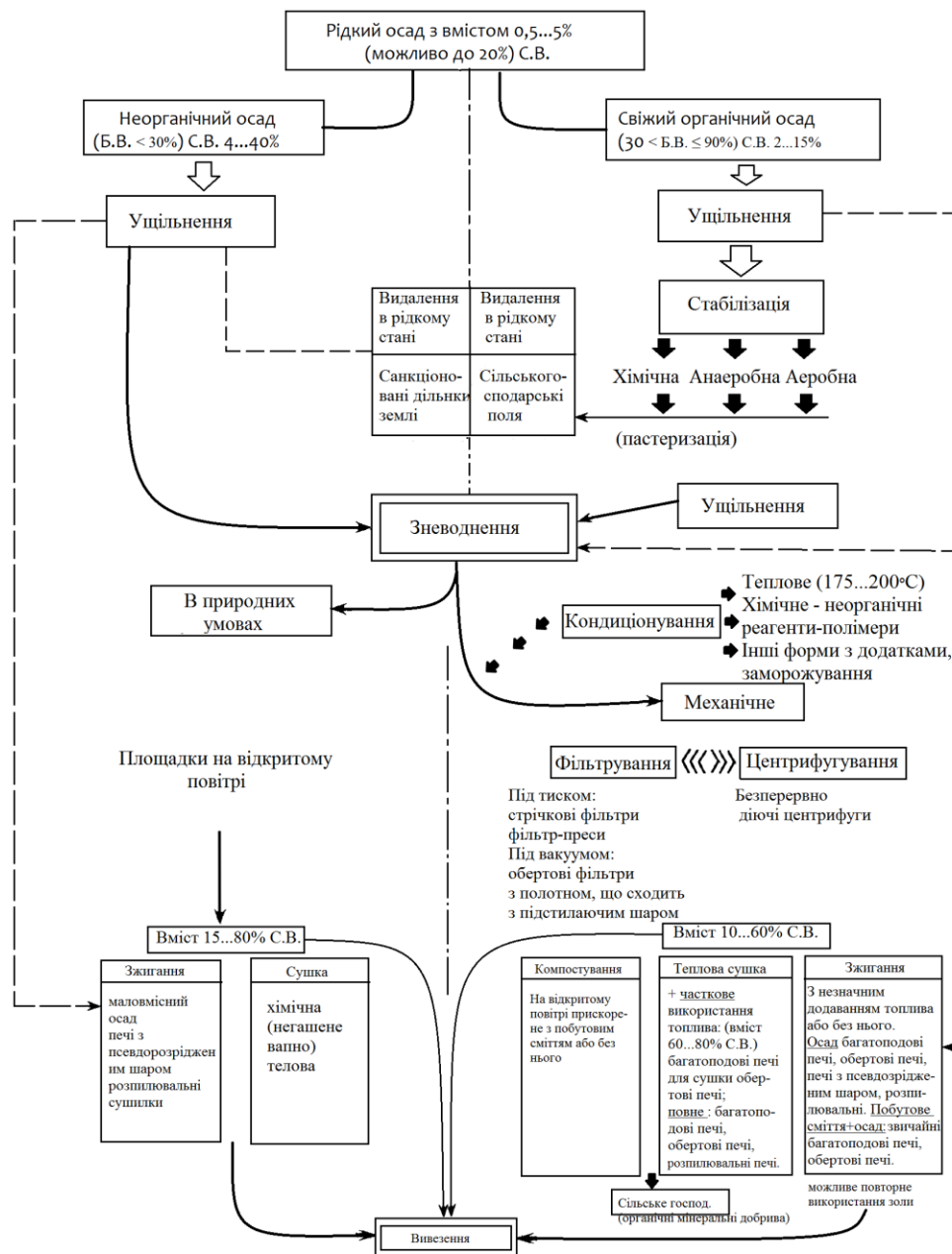
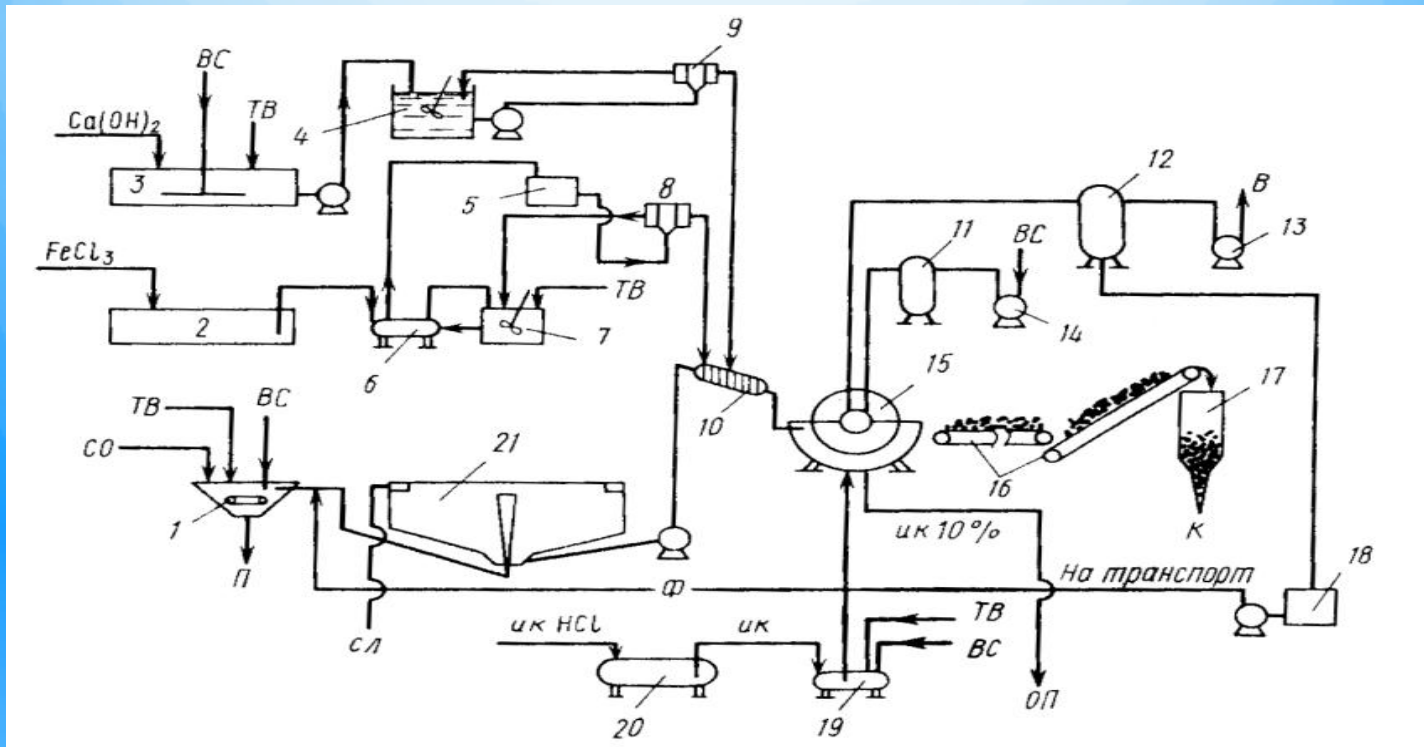
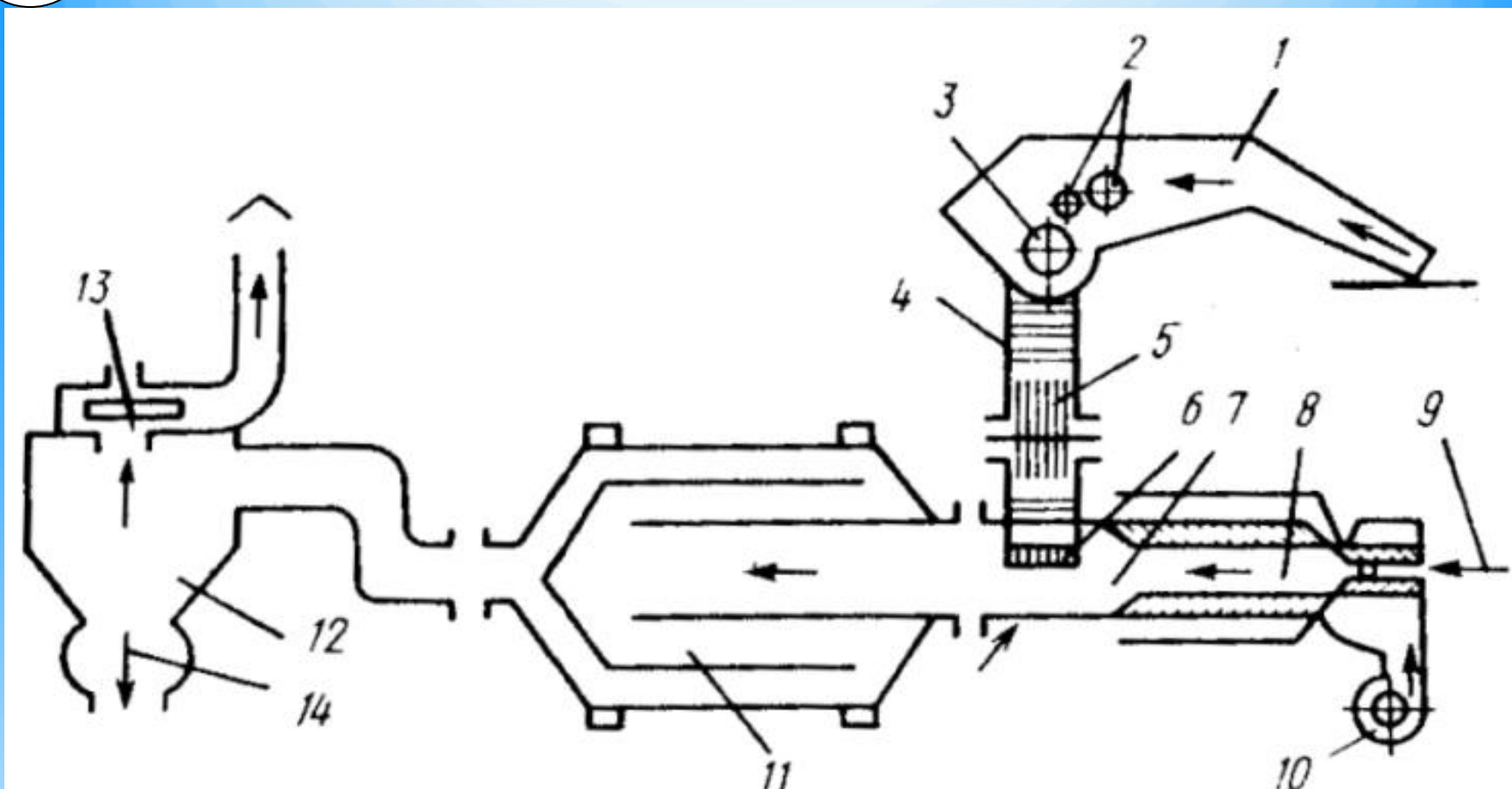


Схема вакуум-фільтрації осаду з попередньою промивкою, ущільненням та реагентною підготовкою



1 - промивна камера; 2 - ємність для зберігання хлорного заліза;
 3 - розчинний бак вапна; 4,5 - розходні баки; 6 - мірник; 7 - розтворний бак;
 8,9 - дозатори; 10 - змішувачі; 11 - ресивер; 12 - ловушка фільтрата;
 13 - вакуум-насос; 14 - воздуходувка; 15 - вакуум-фільтр; 16 - транспортери;
 17 - бункер для осаду; 18 - бак для фільтрату; 19 - розчинний бак;
 20 - цистерна для зберігання інгібіторної сірчаної кислоти; в - вакуум;
 вс - повітря стиснене; ик - інгібіторна кислота; к - кек з вакуум-фільтра;
 н - пісок; сл - зливна вода від муловплотнювача; со - зброджений осад;
 тв - технічна вода; ф - фільтрат

Технологічна схема сушіння осадів в агрегаті вітамінного борошна (типу АВМ-0, 65 Ж)



1 - подача зневодненого осаду; 2 - лопастні вали; 3 - вітловий конвеєр; 4 - стрічковий конвеєр; 5 - битор; 6 - розприскувач; 7 - топка; 8 - камера згорання; 9 - форсунка; 10,13 - вентилятори; 11 - сушильний барабан; 12 - циклон; 14 - висушений осад

15

Зразки брикетів з мулів очисних споруд



16

Схема утилізації мулового осаду стічних вод та вироблення електроенергії і тепла

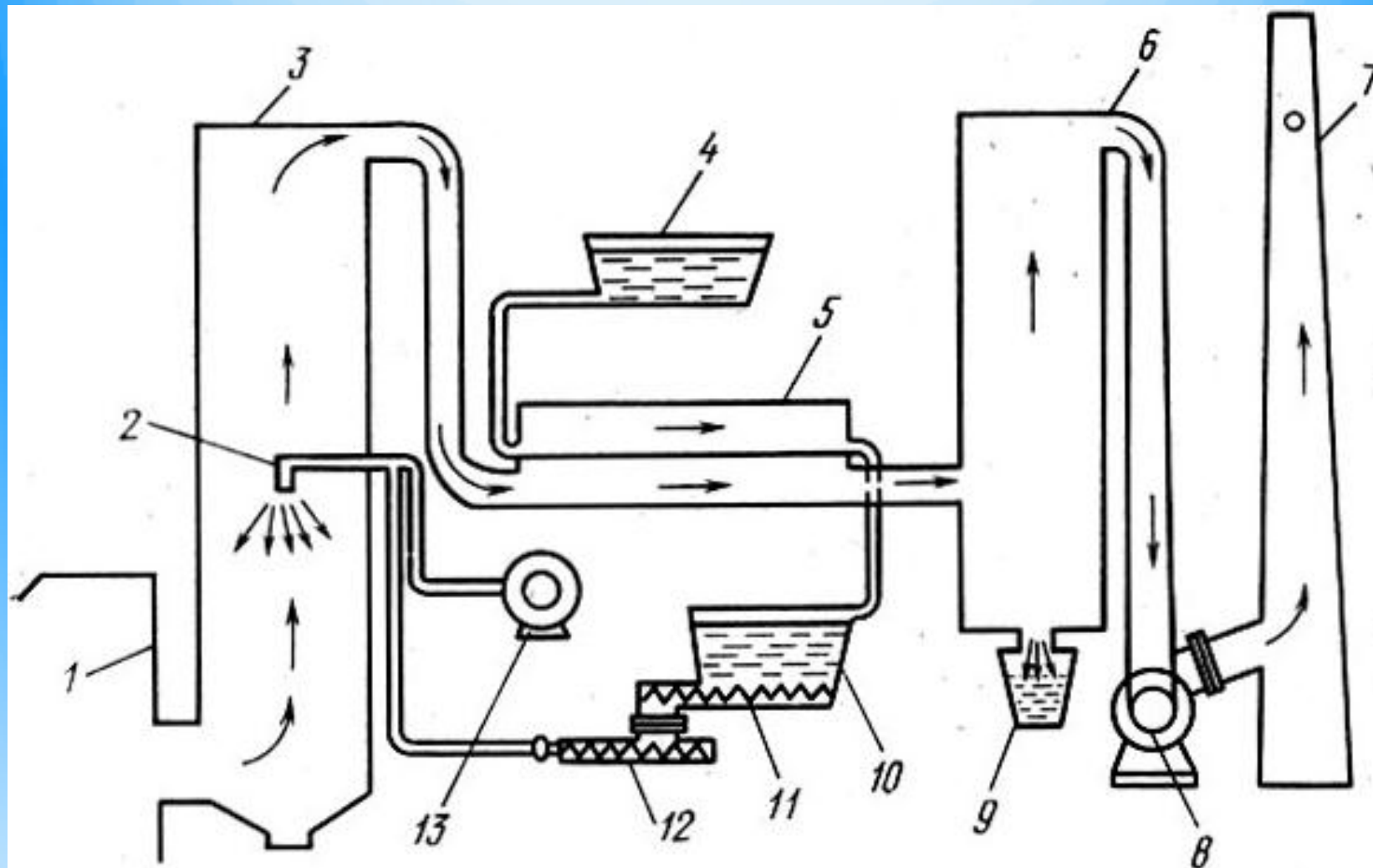


Основні технічні характеристики технологічного модуля електричною потужністю 1 МВт

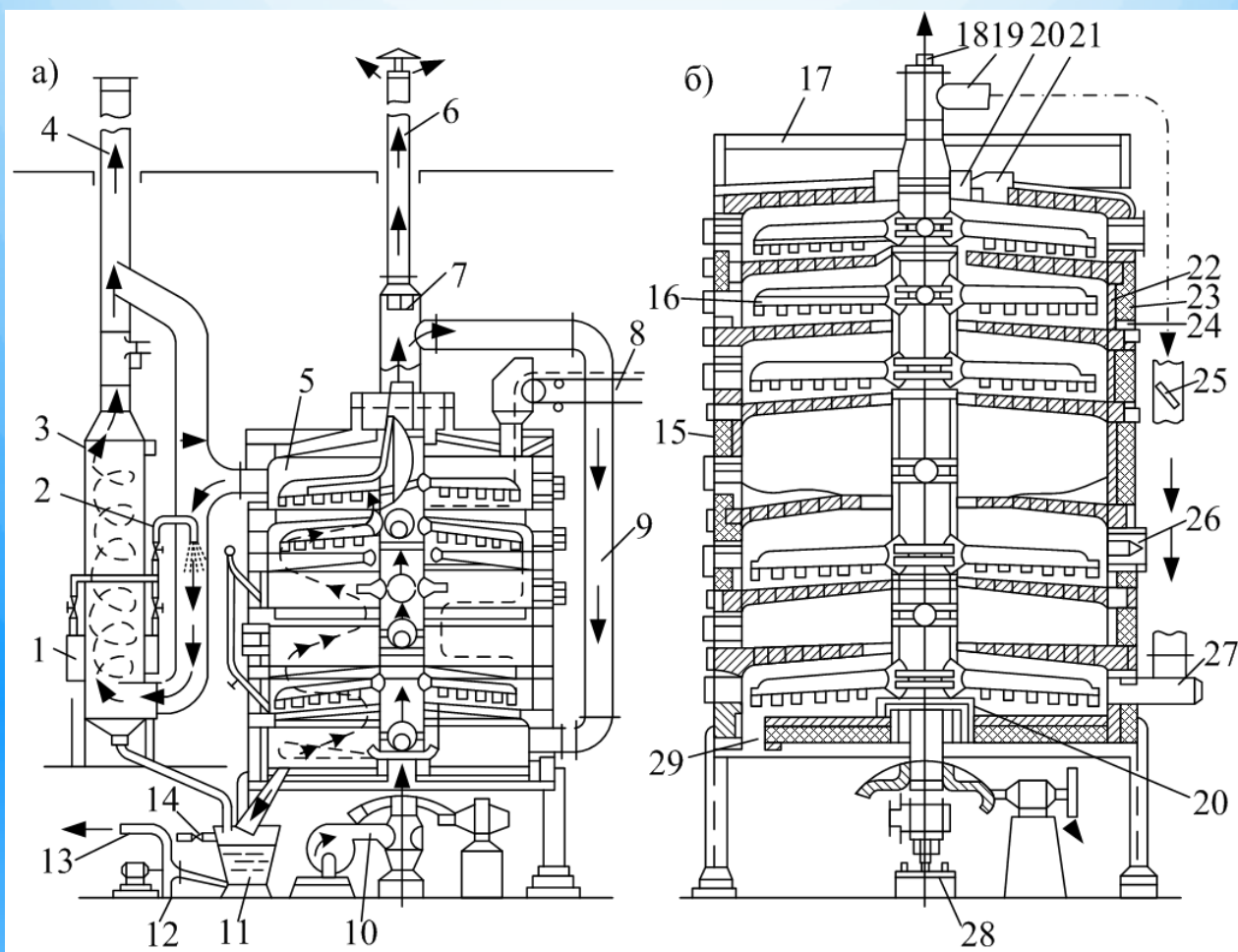
Продуктивність	1000 кг сировини за годину (до 1500 кг)
Компонування	3 контейнера
Сировина	Мулові осади
Коефіцієнт конверсії вуглецю	95%
Кількість сировини на власне енергозабезпечення	До 10%
Встановлена потужність	114 кВт/год
Вологість сировини	До 65%
Зольність сировини	До 40%
Кількість годин роботи в рік	8000 – 8500
Потужність електрична (когенерація)	1,0 МВт
Потужність теплова (когенерація)	2,0 МВт
Площа ділянки під розміщення	12×10 метрів
Габарити Д-В-Ш	12000×2500×7500
Вага комплексу	Менше 60 тонн
Інфраструктура	Подача сировини і відвантаження продукції
Викиди	Зола. Викидів в атмосферу на ґрунт або у воду немає

Схема установки для спалювання осадів стічних вод і твердих відходів

18



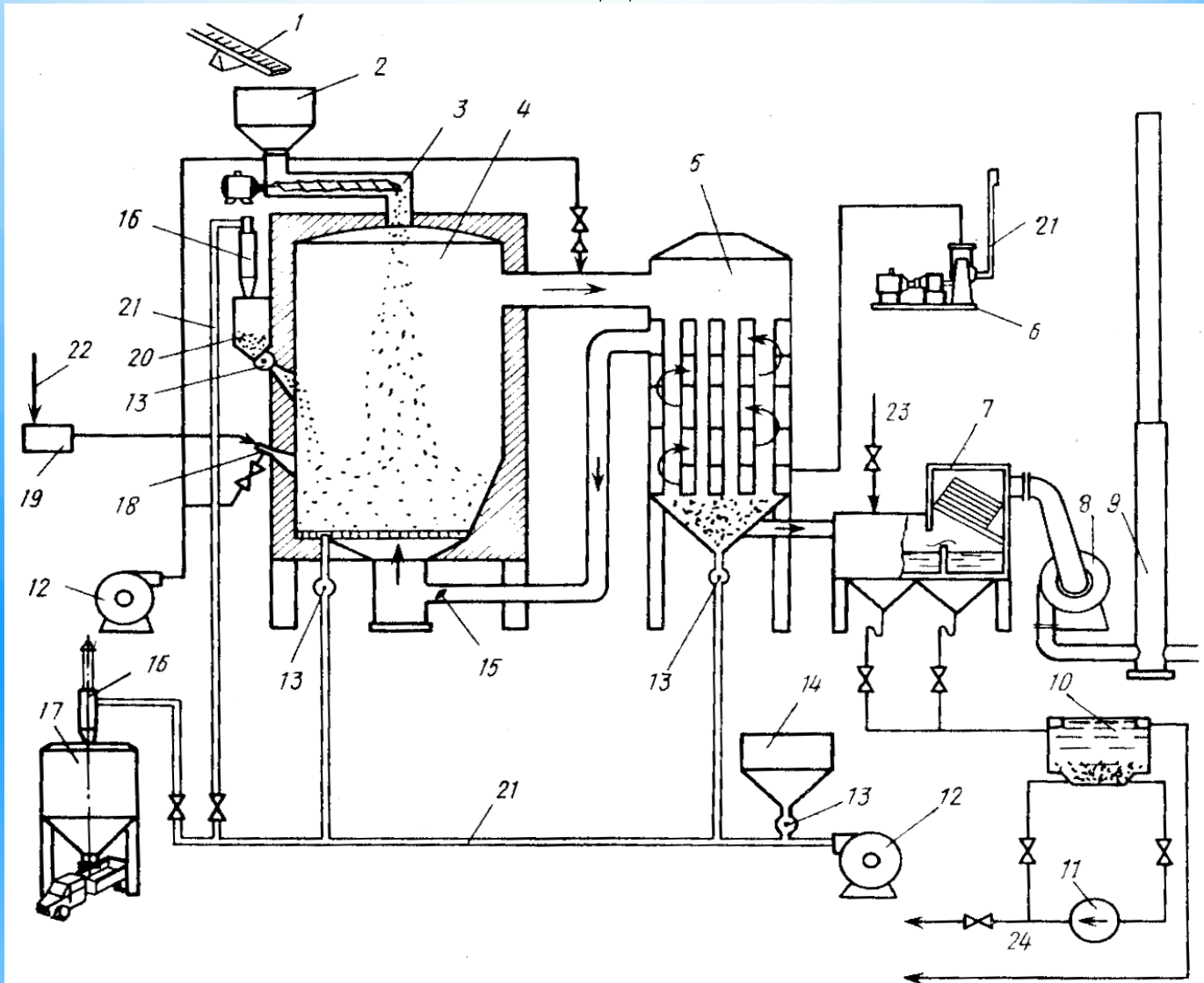
Багатоподова піч «Херешоф»



а – схема роботи; б – поперечний розріз; 1, 2- форсунки; 3- скрубер; 4- димар; 5 – топковий простір; 6 – труба для скидання відпрацьованого повітря; 7 – заслінка; 8- транспортер; 9 - рециркуляційна труба; 10 - вентилятор; 11 – бак з водою для золи; 12 – насос для золи; 13 – відвідний трубопровід для золи; 14 – трубопровід оборотної води; 15 – ізоляція; 16 – лопать; 17 – верхня рама; 18 – труба для випуску надлишку холодного повітря в атмосферу; 19 – патрубок для повернення в топку гарячого повітря; 20 – затвор; 21 – завантажувальний люк; 22 – сталева оболонка; 23 і 24 – цегла відповідно ізоляційна і вогнетривка; 25 – демпфер; 26 – паливний пальник; 27 – штуцер для повернення гарячого повітря; 28 – патрубок для введення охолодженного повітря у вісь і лопасті; 29 – труба для виходу золи

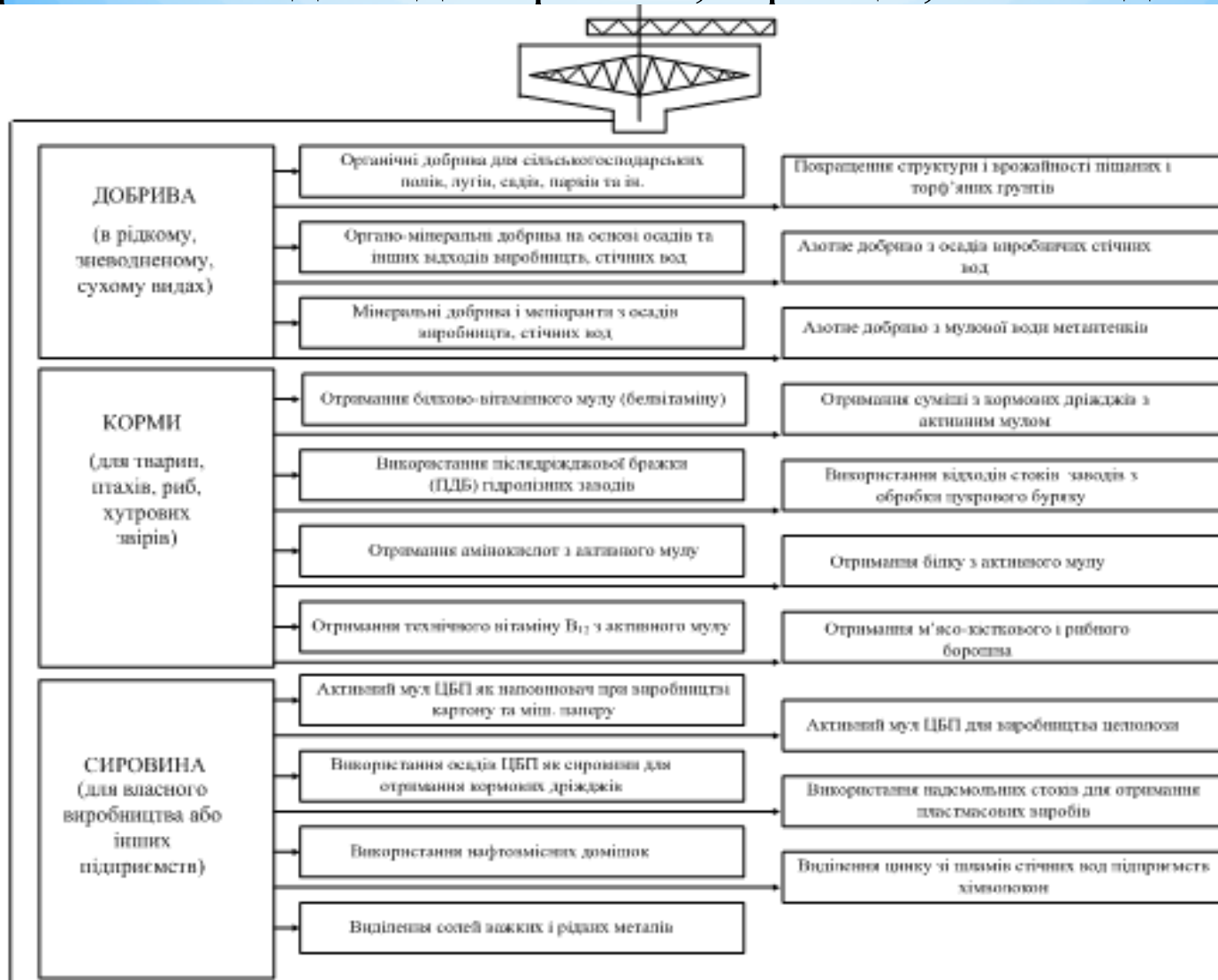
Схема спалювання осадів в печі киплячого шару

20

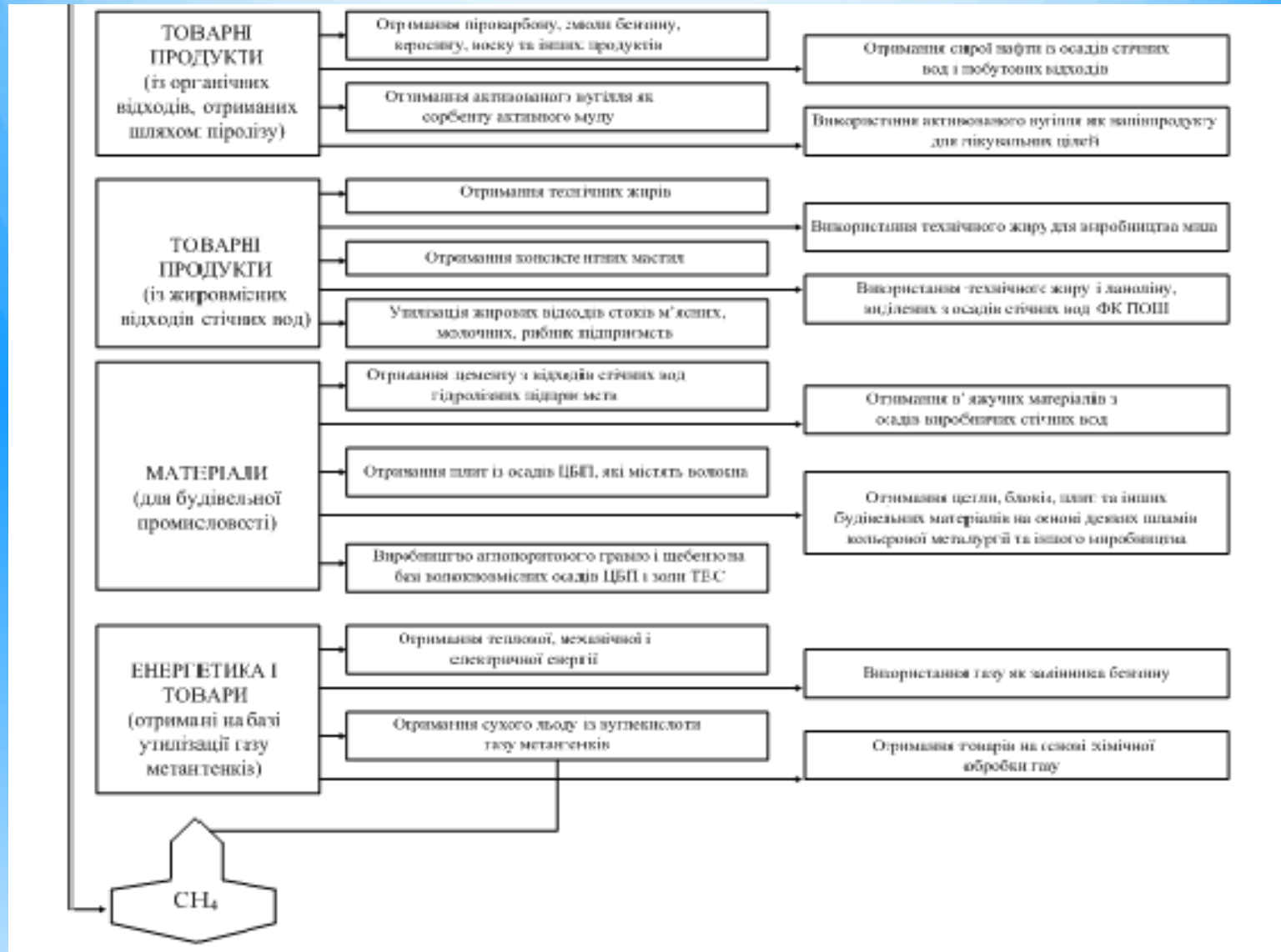


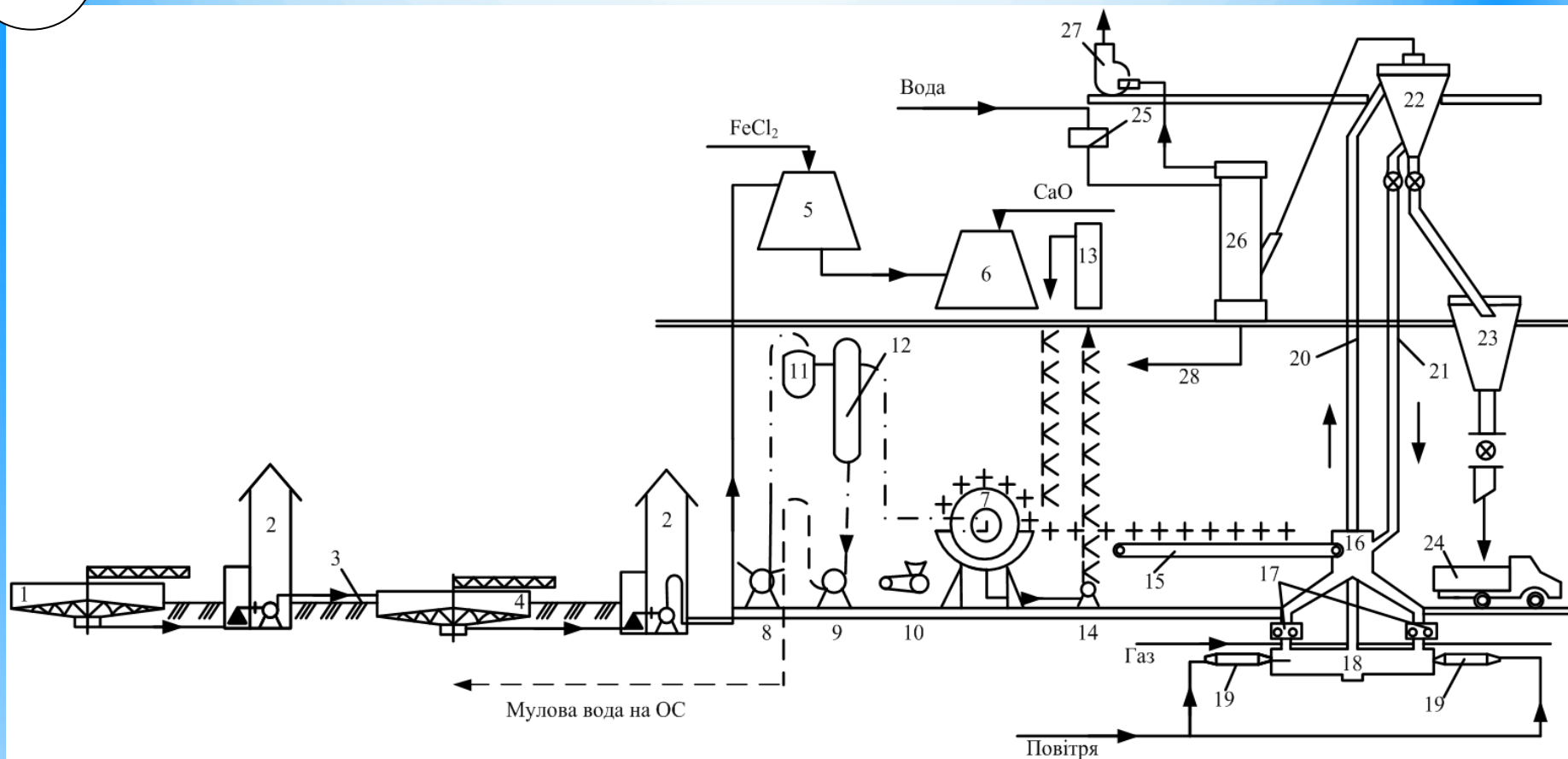
1 - стрічковий транспортер; 2 - бункер загрузки осаду; 3 - шнековий живильник; 4 - піч; 5 - рекуператор; 6 - повітредувка; 7 - мокрий пиловловлювач; 8 - димосмок; 9 - димова труба; 10 - золава ємність; 11 - насос перекачки золової води; 12 - вентилятор; 13 - шлюзовий живильник; 14 - бункер для піску; 15 - заслонка; 16 - циклонний розвантажувач; 17 - бункер вивантаження золи; 18 - газова горілка; 19 - газорегулятор; 20 - бункер-дозатор; 21 - повітрепровід; 22 - трубопровід топкового газу; 23 - водопровід; 24 - золопровід; 25 - каналізаційний трубопровід

Можливі напрямки утилізації осадів стічних вод (Європейський досвід: Німеччина, Франція, Голландія та інші)



Продовження слайду





1 - вторинний відстійник; 2 - мулова насосна станція; 3 - подача активного мулові в ущільнювач; 4 - ущільнювач мулу; 5 - ємність для хлорного заліза; 6 - ємність для вапна; 7 - вакуум-фільтр, 8 - вакуум-насос, 9 - насос для відкачування фільтрату; 10 - компресор; 11, 12 - ресивери, 13 - ємність для соляної кислоти; 14 - насос для промивки фільтруючої тканини кислотою; 15 - транспортер; 16-19 - сушарка із зустрічними струменями; 20, 22 - подача сухого мулу в продуктивний бункер; 21 - надходження ретур у приймальну камеру сушарки; 23 - продуктивний бункер; 24 - відвезення продукту; 25 - вода для скрубера; 26 - мокрий скрубер; 27 - вентилятор; 28 - видалення шламу

Наукова новизна

1. Встановлено хімічний та гранулометричний склад осадів стічних вод КП «Вінницяоблводоканал» на різних стадіях технологічного процесу переробки, що дало можливість використовувати їх для виробництва добрив та виготовлення білково-вітамінних кормових продуктів для годівлі тварин.
2. Вдосконалено метод брикетування осадів стічних вод, що дозволило їх використовувати для виробленням електроенергії і тепла з допомогою термічної утилізації.

Висновки та рекомендації

- Досліджено в спеціалізованій лабораторії КП «Вінницяоблводоканал» зразки осадів комунальних стічних вод на різних стадіях їх технологічної переробки.
- Визначено хімічний та гранулометричний склад осадів стічних вод які утворюються та зберігаються на ОСК КП «Вінницяоблводоканал» м.Вінниці.
- Роглянуто технології переробки і утилізації осадів комунальних стічних вод які використовуються на ОСК КП «Вінницяоблводоканал» м.Вінниці та на території населених пунктів Вінницької області і України.
- Роглянуто і проаналізувано сучасні технології і обладнання для переробки і утилізації осадів стічних вод та технології виробництва товарної продукції із осадів стічних вод, які використовуються в країнах ЄС.
- На основі результатів аналізу хімічного та гранулометричного складу осадів стічних вод які утворюються та зберігаються на ОСК КП «Вінницяоблводоканал» м.Вінниці розроблено природоохоронні заходи і рекомендації спрямовані на покращення технології переробки і утилізації осадів стічних вод та виробництва товарної продукції.
- Проаналізовано умови охорони праці в приміщенні екологічного відділу.
- Проведено еколого-економічну оцінку технології переробки осадів стічних вод за допомогою вермикультури.

Продовження (висновки і рекомендації)

Вперше для ОСК КП «Вінницяоблводоканал» м. Вінниці запропонована структурна схема технологічної установки брикетування осадів стічних вод і подальшою схемою термічної утилізації із виробленням електроенергії і тепла.

Використання осадів за умови відповідності їх складу технічним вимогам має велике практичне народногосподарське значення, а саме:

- осади містять основні живильні речовини, необхідні для добрива, поступаючись перегною лише по кількості калію, тому їх доцільно використовувати у сільському господарстві в якості органо-мінерального азотно-фосфорного добрива, що містить необхідні для розвитку рослин мікроелементи;
- мулові осади стічних вод можна використовувати для вироблення електроенергії і тепла.

Використання осадів стічних вод в якості сировини для виготовлення різних видів товарної продукції дозволяє:

- зменшити забруднення навколишнього природного середовища;
- скоротити витрати хімікатів для добрив і води для поливу, знизити витрати на дорогі водоохоронні об'єкти;
- підвищити врожайність сільськогосподарських культур, тощо.

Продовження (висновки і рекомендації)


- За результатами аналізу зразків осадів стічних вод в лабораторії ОСК м. Вінниці встановлено, що дані техногенні осади є приданими для виробництва добрив, кормів і товарних продуктів.
- Досліджені ОСВ можуть використовуватися для поліпшення структури і родючості торф'яних і піщаних ґрунтів, а також для рекультивації земель
- Активний мул є цінним білково-вітамінним кормовим продуктом.
- Осади стічних вод, які містять великий відсоток органічних речовин, можна використовувати для одержання пірокарбона, смоли, гасу, бензину, воску та інших продуктів.

Публікації за результатами МКР

Основні результати магістерської кваліфікаційної роботи доповідались на науковій конференції: “V Всеукраїнський з’їзд екологів з міжнародною участю” (Екологія/Ecology-2015), (м.Вінниця, 2015), та щорічних науково-технічних конференціях ВНТУ.

Подяки

Автор вдячний начальнику ОСК КП «Вінницяоблводоканал» Чернятинському Олександру Дмитровичу за допомогу і підтримку у проведенні експериментальних досліджень осадів стічних вод на ОСК КП «Вінницяоблводоканал» м. Вінниці.

A wide-angle photograph of a vast field of golden wheat stretching to the horizon under a clear blue sky. The text is overlaid in the center of the image.

Доповідь закінчена.

Дякую за увагу!