



УКРАЇНА

(19) **UA** (11) **110367** (13) **U**  
(51) МПК (2016.01)  
**F24H 1/46** (2006.01)  
**F23G 5/00**  
**F24B 3/00**

ДЕРЖАВНА СЛУЖБА  
ІНТЕЛЕКТУАЛЬНОЇ  
ВЛАСНОСТІ  
УКРАЇНИ

**(12) ОПИС ДО ПАТЕНТУ НА КОРИСНУ МОДЕЛЬ**

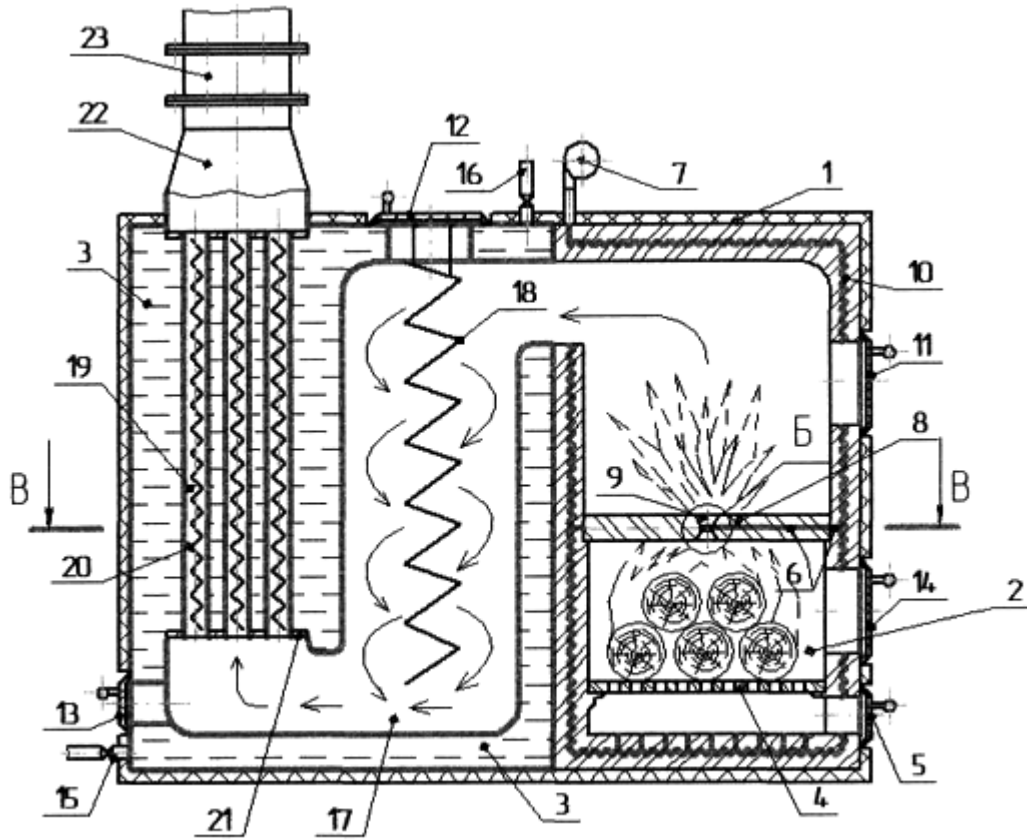
<p>(21) Номер заявки: <b>u 2016 02708</b></p> <p>(22) Дата подання заявки: <b>18.03.2016</b></p> <p>(24) Дата, з якої є чинними права на корисну модель: <b>10.10.2016</b></p> <p>(46) Публікація відомостей про видачу патенту: <b>10.10.2016, Бюл.№ 19</b></p>	<p>(72) Винахідник(и): <b>Боднар Лілія Анатоліївна (UA), Робак Михайло Григорович (UA)</b></p> <p>(73) Власник(и): <b>ВІННИЦЬКИЙ НАЦІОНАЛЬНИЙ ТЕХНІЧНИЙ УНІВЕРСИТЕТ, Хмельницьке шосе, 95, м. Вінниця, 21021 (UA)</b></p>
--	---

**(54) ТЕПЛОГЕНЕРАТОР НА ТВЕРДОМУ ПАЛИВІ**

**(57) Реферат:**

Теплогенератор на твердому паливі містить корпус, камеру згоряння з колосниковою решіткою, під якою розташований зольник, канали підводу первинного та вторинного повітря, газохід виведення продуктів згоряння з розташованим в ньому теплообмінником, вентилятор для подачі повітря, в корпусі виконано зигзагоподібний канал для підігріву повітря, витяжний вентилятор, патрубки для підведення та відведення котлової води, люки для чищення внутрішньої поверхні теплогенератора, водяну сорочку, що охолоджує топку та поверхню теплообмінника, вертикальний газохід. У вертикальному газоході розташовано інтенсифікатор теплообміну у вигляді гофрованої пластини прикріпленої до верхнього люку для чищення внутрішньої поверхні котла, причому інтенсифікатор розташований поперек руху димових газів.

UA 110367 U



Фиг. 1

Корисна модель належить до теплотехніки, зокрема котлів водогрійних усіх типів, зокрема до тих, що працюють на твердому паливі: біомасі, вугіллі, торфі та сумішах різних твердих палив.

5 Відома конструкція водогрійного котла на твердому паливі австрійської фірми "Hargassner" (www.hargassner.com.ua). Котел має вогнестійку шамотну камеру згорання з нижньою подачею палива, теплообмінник, в якому розташовані інтенсифікатори теплообміну, бокс для золи, вловлювач легкої золи, шамотний дифузор для подачі вторинного повітря, автоматичну колосникову решітку.

10 Недоліком котла є його значна енергозалежність, оскільки для ефективної роботи котла потрібен витяжний вентилятор, що частотно регулюється, привідний двигун для решітки системи вивантаження золи і пристрою очищення теплообмінника, а також лямбда-зонду. До недоліків можна також віднести недостатньо ефективне перемішування генераторного газу та повітря.

15 Найбільш близькою за технічною суттю до пристрою, що заявляється, є теплогенератор на твердому паливі [патент України на корисну модель № 67832, F24H 1/46, F23G 5/00. Бюл. №5, 2012 р.], що містить корпус, камеру згорання з колосниковою решіткою, під якою розташований зольник, канали підводу первинного та вторинного повітря, газохід виведення продуктів згорання з розташованим в ньому теплообмінником, вентилятор для подачі повітря, крім того в корпусі виконано зигзагоподібний канал для підігріву повітря, витяжний вентилятор, патрубки для підведення та відведення котлової води, люки для чищення внутрішньої поверхні теплогенератора, водяну сорочку, що охолоджує топку та поверхню теплообмінника, причому останній виконаний газотрубним та оснащений інтенсифікаторами теплообміну і з'єднаний з газоходом виведення продуктів згорання, камеру згорання з теплообмінником з'єднує вертикальний газохід, а також додатково в топці розміщено керамічну вставку, яка містить щілину, у якій перпендикулярні до осі перерізи мають форму прямокутного паралелепіпеда різної (змінної) площі та канали для підведення вторинного повітря, причому канали в керамічній вставці розташовані в шаховому порядку, крім того корпус теплогенератора покритий тепловою ізоляцією.

30 Недоліком конструкції є те, що у вертикальному газоході не достатньо забезпечується охолодження димових газів. В зв'язку з низькою швидкістю руху димових газів в газоході, конвективний коефіцієнт тепловіддачі буде незначним, що призведе до збільшення площі поверхні теплообміну.

35 В основу корисної моделі поставлено задачу створення теплогенератора на твердому паливі, в якому за рахунок введення нових конструктивних елементів та їхнього розташування досягається збільшення швидкості димових газів в газоході, що дозволить підвищити коефіцієнт тепловіддачі з боку димових газів, зменшити температуру димових газів на виході з котла і габаритні розміри теплообмінника.

40 Поставлена задача вирішується тим, що теплогенератор на твердому паливі, містить корпус, камеру згорання з колосниковою решіткою, під якою розташований зольник, канали підводу первинного та вторинного повітря, газохід виведення продуктів згорання з розташованим в ньому теплообмінником, вентилятор для подачі повітря, в корпусі виконано зигзагоподібний канал для підігріву повітря, витяжний вентилятор, патрубки для підведення та відведення котлової води, люки для чищення внутрішньої поверхні теплогенератора, водяну сорочку, що охолоджує топку та поверхню теплообмінника, причому останній виконаний газотрубним та оснащений інтенсифікаторами теплообміну і з'єднаний з газоходом виведення продуктів згорання, а також в топці розміщено керамічну вставку, яка містить щілину, у якій перпендикулярні до осі перерізи мають форму прямокутного паралелепіпеда різної (змінної) площі та канали для підведення вторинного повітря, причому канали в керамічній вставці розташовані в шаховому порядку, а камеру згорання з теплообмінником з'єднує вертикальний газохід, крім того корпус теплогенератора покритий тепловою ізоляцією, а в вертикальному газоході розташовано інтенсифікатор теплообміну у вигляді гофрованої пластини прикріпленої до верхнього люка для чищення внутрішньої поверхні котла, причому інтенсифікатор розташований поперек руху димових газів.

55 На Фіг. 1 показано поперечний переріз теплогенератора на твердому паливі. На Фіг. 2 подано повздовжній переріз теплогенератора на твердому паливі.

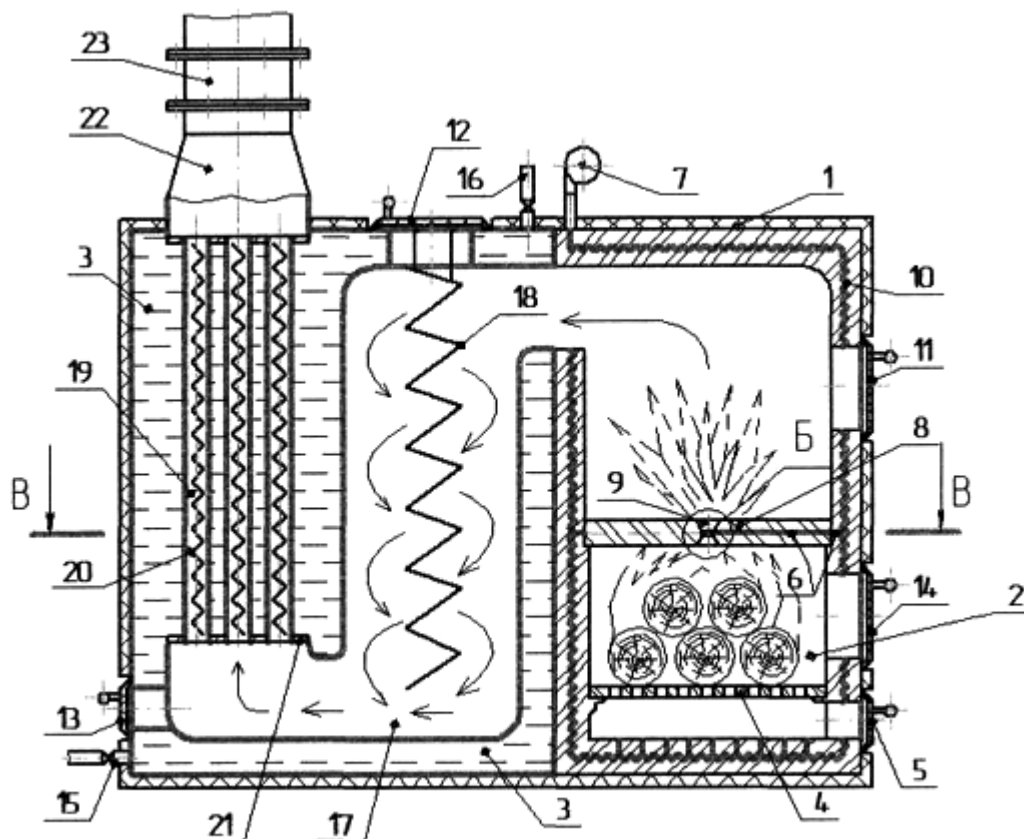
60 Теплогенератор на твердому паливі має теплоізоляцію 1, складається з топки 2, яка виконана з вогнетривкого матеріалу, водяної сорочки 3, колосникової решітки 4, люка для видалення золи 5, зигзагоподібного каналу для підігріву повітря 6, вентилятора для подачі повітря 7, керамічної вставки 8, що містить щілину 9, у якій перпендикулярні до осі перерізи мають форму прямокутного паралелепіпеда різної (змінної) площі та канали для підведення

вторинного повітря 10, люків для чищення внутрішньої поверхні котла 11, 12, 13 та дверцят для завантаження палива 14, патрубків для підведення та відведення котлової води відповідно 15, 16, вертикального газоходу 17 з інтенсифікатором теплообміну у вигляді гофрованої пластини 18 прикріпленої до верхнього люка 12 для чищення внутрішньої поверхні котла, вертикального газотрубного теплообмінника 19 з інтенсифікаторами теплообміну 20, що розташований на трубній дошці 21, а над вертикальним трубчастим теплообмінником розташована димова труба 22 та витяжний вентилятор 23.

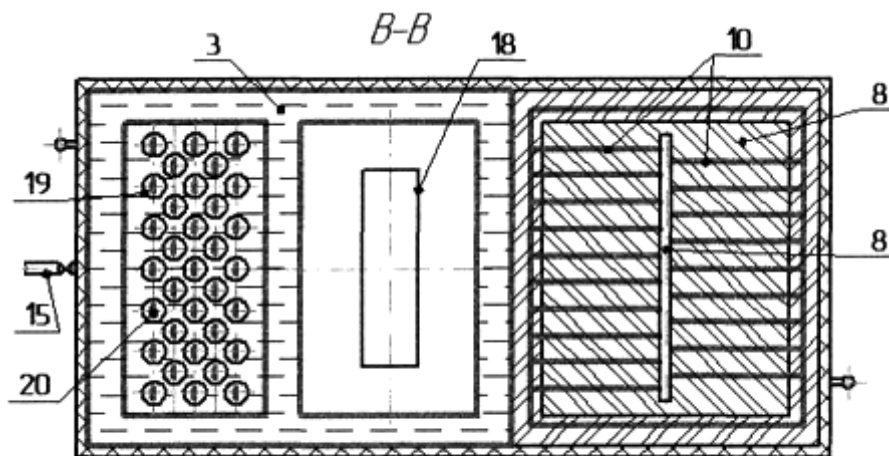
Пристрій працює таким чином. Через дверцята 14, в топку 2, завантажуються тверде паливо та розпалюється. Під колосникову решітку 4 подається первинне повітря у кількості 70...95 % від теоретично необхідного об'єму. В топці 2 відбувається газифікація палива. Далі генераторний газ надходить в щілину 9, що розташована у вогнетривкій вставці 8, куди також через систему отворів 10, за допомогою вентилятора 7 через зигзагоподібний канал 6, подається вторинне тепле повітря, у кількості, необхідній для повного допалювання газу. Димові гази охолоджуються частково за допомогою водяної сорочки 3, що оточує вертикальний газохід 17, де розташовано інтенсифікатор теплообміну у вигляді гофрованої пластини 18 та вертикального газотрубного теплообмінника 19 з інтенсифікаторами теплообміну 20, що зварений в трубу дошку 21. Далі димові гази надходять в димову трубу 22 та видаляються за допомогою витяжного вентилятора 23, що частотно регулюється. По ходу руху димових газів передбачені люки для чищення внутрішньої поверхні котла 11, 12, 13 від сажі та золених відкладень. Через патрубки 15, 16 відбувається підведення та відведення котлової води. Для зменшення тепловтрат котел вкритий шаром ізоляції 1 із захисним металевим кожухом. Зола з котла видаляється через люк 5. Вторинне повітря подається через канал 10 в щілину 9, куди також надходить утворений генераторний газ. За рахунок встановлення у вертикальному газоході 17 інтенсифікатора теплообміну у вигляді гофрованої пластини 18 прикріпленої до верхнього люка 12 для чищення внутрішньої поверхні котла, відбувається зміна конфігурації потоку димових газів, підвищується швидкість руху димових газів, відбувається завихрювання потоку, що інтенсифікує теплообмін. Інтенсифікатор виконує також функцію вторинного випромінювача. Такі особливості руху газів сприяють збільшенню конвективного коефіцієнта тепловіддачі та зменшенню габаритних розмірів теплообмінника.

#### ФОРМУЛА КОРИСНОЇ МОДЕЛІ

Теплогенератор на твердому паливі, що містить корпус, камеру згорання з колосниковою решіткою, під якою розташований зольник, канали підводу первинного та вторинного повітря, газохід виведення продуктів згорання з розташованим в ньому теплообмінником, вентилятор для подачі повітря, в корпусі виконано зигзагоподібний канал для підігріву повітря, витяжний вентилятор, патрубки для підведення та відведення котлової води, люки для чищення внутрішньої поверхні теплогенератора, водяну сорочку, що охолоджує топку та поверхню теплообмінника, причому останній виконаний газотрубним та оснащений інтенсифікаторами теплообміну і з'єднаний з газоходом виведення продуктів згорання, а також в топці розміщено керамічну вставку, яка містить щілину, у якій перпендикулярні до осі перерізи мають форму прямокутного паралелепіпеда різної (змінної) площі та канали для підведення вторинного повітря, причому канали в керамічній вставці розташовані в шаховому порядку, а камеру згорання з теплообмінником з'єднує вертикальний газохід, крім того корпус теплогенератора покритий тепловою ізоляцією, який **відрізняється** тим, що у вертикальному газоході розташовано інтенсифікатор теплообміну у вигляді гофрованої пластини, прикріпленої до верхнього люка для чищення внутрішньої поверхні котла, причому інтенсифікатор розташований поперек руху димових газів.



Фиг. 1



Фиг. 2

Комп'ютерна верстка М. Мацело

Державна служба інтелектуальної власності України, вул. Василя Липківського, 45, м. Київ, МСП, 03680, Україна

ДП "Український інститут інтелектуальної власності", вул. Глазунова, 1, м. Київ – 42, 01601