



**КОНТРОЛЬ І УПРАВЛІННЯ
В СКЛАДНИХ СИСТЕМАХ
(КУСС-2012)**

XI Міжнародна конференція

ТЕЗИ ДОПОВІДЕЙ

**Вінниця
9-11 жовтня 2012 року**

О.В. Осадчук, д.т.н., проф.; Я.О. Осадчук, студ.

РАДІОВИМІРЮВАЛЬНИЙ МІКРОЕЛЕКТРОННИЙ ПЕРЕТВОРЮВАЧ ТИСКУ

Проблема створення системи уніфікованих твердотільних перетворювачів з високими метрологічними характеристиками і вихідним сигналом, перетвореним у форму коду з незначними похибками дуже актуальна. Одним із закономірних шляхів її вирішення можна по праву вважати використання реактивних властивостей напівпровідникових структур для побудови частотних первинних вимірювальних перетворювачів різних фізичних величин, зокрема тиску [1].

Розроблений радіовимірювальний мікроелектронний перетворювач тиску. Схема перетворювача складається з МДН та біполярного транзисторів. Активна складова повного опору на електродах стік-колектор транзисторів VT1 і VT2 має від'ємне значення, а реактивна складова має ємнісний характер. Підключення зовнішньої індуктивності до електродів стік-колектор транзисторів VT1 і VT2 дозволяє створити генератор електричних коливань, частота генерації якого залежить від зміни тиску (рис. 1).

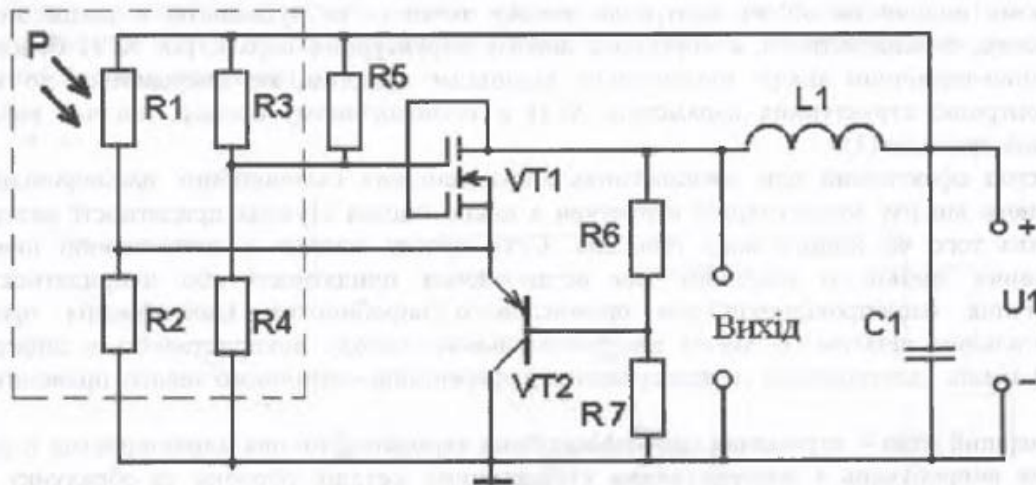


Рис. 1. Схема радіовимірювального мікроелектронного перетворювача тиску

У даному перетворювачі в якості чутливого елемента використаний напівпровідниковий сенсор тиску МРХА4115А. В такому сенсори на мембрані розміщені тензочутливі резистори, під час дії тиску змінюється їх опір. З чутливим елементом на основі тензочутливих резисторів були проведені експериментальні дослідження, що дали можливість отримати залежність частоти генерації перетворювача від зміни тиску.

Аналітичну залежність функції перетворення можна визначити на основі еквівалентної схеми пристрою. Функція перетворення має вигляд

$$F_0 = \frac{1}{2\pi} \sqrt{\frac{B_1 + \sqrt{B_1 + 4L_1 C_{GD} (C_{CE} R_1(P) R_4(P))^2}}{2L_1 C_{GD} (R_1(P) R_4(P) C_{CE})^2}}, \quad (1)$$

де $B_1 = L_1 C_{GD} - (C_{CE} R_1(P) R_4(P))^2 - C_{GD} C_{CE} R_1^2(P) R_4^2(P)$,

L_1 - зовнішня пасивна індуктивність, C_{CE} - прохідна ємність колектор-емітер VT2, C_{GD} - ємність затвор-стік польового транзистора VT1.

На основі експериментальних досліджень встановлено, що частота генерації змінювалась від 325 кГц до 825 кГц при зміні тиску від 550 мм.рт.ст. до 1050 мм.рт.ст. Чутливість перетворювача складає 1 кГц/мм.рт.ст.

Список літературних джерел:

1. Осадчук О.В. Мікроелектронні частотні перетворювачі на основі транзисторних структур з від'ємним опором. - Вінниця: «Універсум-Вінниця», 2000. - 303 с.