

УДК 621.7:519.85

В. М. МИХАЛЕВИЧ, докт. техн. наук, проф., ВНТУ, Вінниця;
Ю. В. ДОБРАНЮК, канд. техн. наук, ст. викл. ВНТУ, Вінниця;
Є. А. ТРАЧ, аспірант, ВНТУ, Вінниця.

ФОРМОЗМІНА БІЧНОЇ ПОВЕРХНІ ЦИЛІНДРИЧНИХ ЗАГОТОВОК ПІД ЧАС ВІСЕСИМЕТРИЧНОГО ОСАДЖЕННЯ

Детально розглянуто задачу визначення форми бічної поверхні циліндричних заготовок при осадженні. З цією метою розроблено низку аналітичних залежностей для опису форми бічної поверхні циліндричних заготовок при вісесиметричному осадженні, які надають можливість врахувати умову незмінності об'єму заготовки під час пластичного деформування. Також проведено апробацію залежностей для аналітичного опису форми вільної поверхні циліндричних заготовок при нерівномірному осадженні.

Ключові слова: осадження, формозміна, бічна поверхня, циліндрична заготовка, апроксимація.

Вступ. Вісесиметричне осадження циліндричних заготовок є не тільки одним із важливих методів дослідження найважливіших властивостей матеріалів, але й основою поширених технологічних операцій із наявністю вільної поверхні. Наукові напрацювання стосовно цього процесу являються базовими для створення та удосконалення переважної більшості теоретичних методик розрахунку технологічних параметрів різноманітних процесів деформування. Тому дані про особливості та закономірності цього процесу деформування представляють теоретичний та практичний інтерес [1–5].

Аналіз останніх досліджень та літератури. При вісесиметричному осадженні, у зв'язку із нерівномірністю деформацій, відбувається викривлення форми вільної поверхні, так зване бочкоутворення. Геометрія цих поверхонь є досить важливою під час забезпечення певної конфігурації деталей, прогнозування якості поверхонь та прогнозування можливості руйнування [3, 5–9]. Під час моделювання форми бічної поверхні циліндричних заготовок при осадженні використовується велика кількість підходів [2, 5–8]. Найвідомішими серед них є метод жорстких макроблоків, варіаційні підходи та ін. Більшість запропонованих методик оцінки формозміни бічної поверхні заготовок зосереджені на отримання співвідношення для обчислення діаметрів вільної поверхні при осадженні. При цьому не визначається структура математичного виразу, що описує форму вільної поверхні заготовки при нерівномірному осадженні, тобто за умови бочкоутворення.

Ціль дослідження, постановка проблеми. Метою даної роботи є отримання аналітичної залежності для описання форми циліндричної заготовки в процесі вісесиметричного осадження за умови бочкоутворення.

На сьогоднішній день досить актуальною науковою задачею є отримання повноцінної аналітичної моделі заготовки на певних етапах її виробництва, використання якої надасть можливість розв'язання більшості наукових завдань з підвищення якості та ресурсу роботи готових виробів. Тому отримання

аналітичного опису форми потенційно небезпечної частини заготовок при вісесиметричному осадженні є надзвичайно актуальною задачею. Як відомо, при торцевому осадженні циліндричних заготовок за умов бочкоутворення для багатьох матеріалів на певних стадіях процесу є характерним тріщиноутворення на бічній поверхні. Саме в цьому контексті вказана область заготовок вважається потенційно небезпечною.

Координатні вісі розташовуємо в меридіональному перерізі заготовки так, щоб вісь абсцис була паралельна її вісі, а вісь ординат проходила через максимальний діаметр бочки. Форму бічної поверхні заготовки описуватимемо залежностями $y = f(x)$. При осадженні циліндричних заготовок із однаковими умовами тертя на торцях спостерігається симетричність бічної поверхні заготовки відносно максимального діаметра бочки (рис. 1). Отже, для опису форми вільної поверхні маємо використовувати парні диференційовні функції. Очевидно, що внаслідок симетрії достатньо розглядати апроксимацію половини бічної поверхні.

З метою забезпечення можливості порівняння та вибору, для аналітичного опису вільної поверхні заготовки розроблено низку апроксимацій.

За умов однакової точності різних апроксимацій форми бічної поверхні заготовок при осадженні чи не найважливішим чинником, що характеризує ефективність апроксимації, є зручне забезпечення можливості перевірки виконання умови постійності об'єму. Указана зручність визначається рівнем складності співвідношень для обчислення об'єму заготовки.

У цій статті запропоновано та досліджено такі апроксимації:

– апроксимація многочленом другого порядку:

$$y = A_0 + A_1 \cdot x + A_2 \cdot x^2; \quad (1)$$

– апроксимація тригонометричною функцією

$$y = B_0 \cdot \cos\left(\frac{x}{h_m} \cdot \frac{\pi}{2}\right); \quad (2)$$

– апроксимація бічної поверхні частиною кола із центром, що розміщений на вісі ординат (рис. 2).

$$y = y_c + \sqrt{r^2 - x^2}, \quad (3)$$

де $y_c = OC$.

Для побудови апроксимації форми бічної поверхні циліндричних заготовок у вигляді функцій (1) та (2) використовували розрахункову схему, яка зображена на рис. 1.

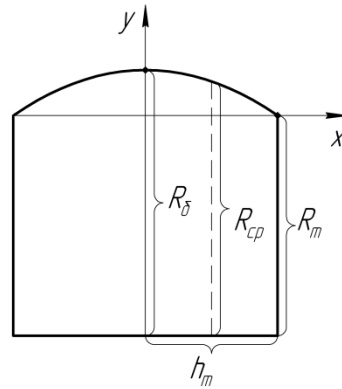


Рис. 1. – Розрахункова схема для аналітичного опису форми бічної поверхні

Беручи до уваги особливості форми твірної бічної поверхні та виконавши нескладні математичні перетворення аналітичних залежностей (1)–(3), отримано значення невідомих коефіцієнтів, із урахуванням яких залежності (1)–(3) набудуть вигляду:

$$y = (R_b - R_m) \cdot \left(1 - \left(\frac{x}{h_m} \right)^2 \right) + R_m ; \quad (4)$$

$$y = (R_b - R_m) \cdot \cos \left(\frac{x}{h_m} \cdot \frac{\pi}{2} \right) + R_m ; \quad (5)$$

$$y = R_m - \frac{h_m^2 - (R_b - R_m)^2}{2 \cdot (R_b - R_m)} + \sqrt{\left(\frac{h_m^2 - (R_b - R_m)^2}{2 \cdot (R_b - R_m)} \right)^2 + h_m^2 - x^2} , \quad (6)$$

де R_b – радіус бочки;

R_m – радіус торця;

h_m – відстань від торця заготовки до площини максимального діаметра заготовки.

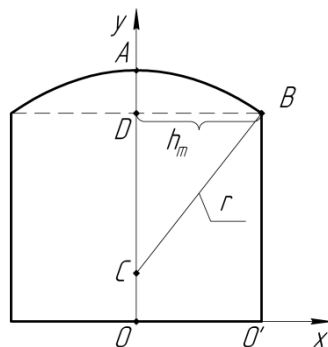


Рис. 2. – Розрахункова схема для аналітичного опису форми бічної поверхні у вигляді частини кола

Ключовою особливістю аналітичних залежностей (4)–(6) є те, що для апроксимування форми бічної поверхні використовується лише дві точки: радіуси бочки R_b та торця R_m заготовки. Значення вказаних радіусів на будь-

яких стадіях процесу осадження можна визначити, використовуючи одну із методик [2, 5–8], або експериментально.

Для визначення максимального R_b та мінімального R_m радіусів авторами було використано залежність [6], яку отримано на основі постановки та розв'язання відповідної варіаційної задачі:

$$\lg \frac{R_1}{R_0} = \left(0,5 + \left(0,5 \frac{\alpha_1}{\varepsilon} + 0,25 \frac{\alpha_2}{\varepsilon} \right) \left(1 - 4 \frac{z^3}{h^3} \right) \right) \lg \frac{h_0}{h_1}, \quad (7)$$

де R_0, R_1 – радіуси бічної поверхні не здеформованої та здеформованої циліндричної заготовки; $\frac{\alpha_1}{\varepsilon}, \frac{\alpha_2}{\varepsilon}$ – параметричні коефіцієнти, які враховують геометричні параметри заготовки та умови тертя на торцях при осадженні.

Особливістю співвідношення (6) є те, що для опису форми бічної поверхні заготовок на різних етапах осадження, центр кола та його радіус змінюються (рис. 3). При цьому, співвідношення для перевірки виконання умови постійності об'єму осадженої заготовки, які отримані відповідно до аналітичної залежності (6), мають не виправдано складну структуру.

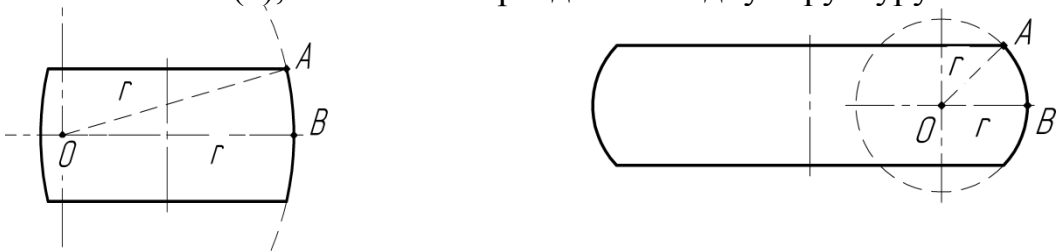


Рис. 3. – Побудова форми бічної поверхні циліндричної заготовки при осадженні у вигляді частини кола

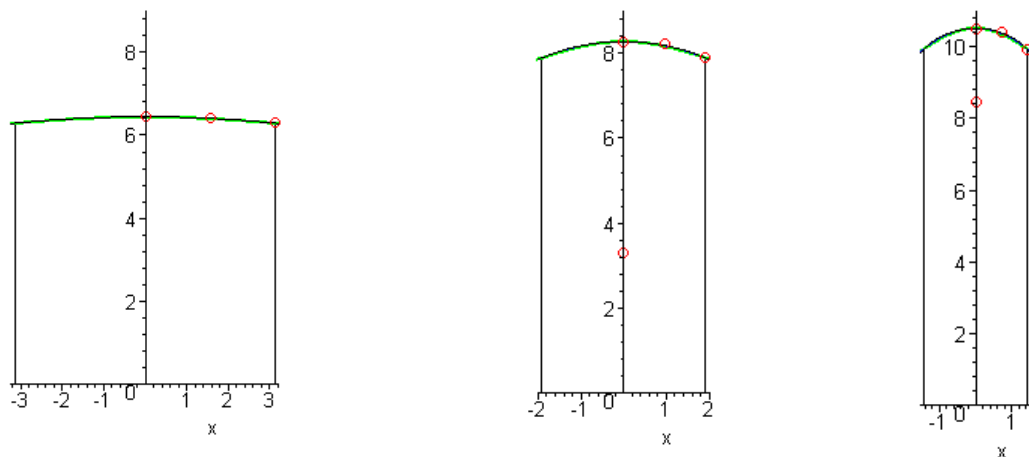


Рис. 4. – Криві бічної поверхні, отримані апроксимаційними моделями на різних етапах осадження заготовки

Застосувавши СКМ Maple було проведено порівняння розроблених апроксимацій у співставленні з відомими експериментальними даними [6]. Результати порівняння залежностей (4)–(6) для різних стадій процесу осадження представлено на рис. 4. Як видно, всі три криві бічної поверхні

накладаються одна на одну з нехтовно малою похибкою. Слід також зауважити, що експериментальні дані вісесиметричного осадження [6] описуються запропонованими залежностями в межах допустимої похибки вимірювання.

Розроблені апроксимації, надають можливість використати умову постійності об'єму для знаходження похибки, на величину якої потрібно скоригувати радіуси R_b та R_m , які визначені у відповідності до залежності (7).

Висновки. Розроблені аналітичні залежності опису форми бічної поверхні відтворюють дані вісесиметричного осадження в межах допустимої похибки їх визначення. Розроблена низка апроксимацій форми бічної поверхні циліндричних заготовок надає можливість створення аналітичної математичної моделі динаміки формозміни із забезпеченням виконання умови постійності об'єму заготовок.

Список літератури: 1. Смирнов-Аляев Г. А. Сопротивление материалов пластическому деформированию. Инженерные методы расчета операций пластической обработки материалов / Г. А. Смирнов-Аляев – М. – Л.: Машгиз, 1961. – 463 с. 2. Огородников В. А. Деформируемость и разрушение металлов при пластическом формоизменении / В. А. Огородников – К.: УМК ВО, 1989. – 152 с. 3. Матвийчук В. А. Совершенствование процессов локальной ротационной обработки давлением на основе анализа деформируемости металлов: монография / В. А. Матвийчук, И. С. Алиев. – Краматорск: ДГМА, 2009. – 268 с. ISBN 978-966-379-317-7. 4. Михалевиц В. М. Тензорні моделі накопичення пошкоджень / В. М. Михалевиц. – Вінниця: УНІВЕРСУМ–Вінниця, 1998. – 195 с. – ISBN 966-7199-20-7. 5. Михалевиц В. М. Моделювання напружено-деформованого та граничного станів поверхні циліндричних зразків при торцевому стисненні: монографія / В. М. Михалевиц, Ю. В. Добранюк. – Вінниця: ВНТУ, 2013. – 180 с. ISBN 978-966-641-532-8 6. Тарновский И. Я. Теория обработки металлов давлением / И. Я. Тарновский, А. А. Поздеев, О. А. Ганаго, В. Л. Колмогоров, В. Н. Трубин и др. – М.: Металлургиздат, 1963. – 665 с. 7. Васильев К. И. Моделирование процесса формоизменения цилиндрической заготовки при открытой осадке и прогнозирование возникновения трещины на боковой поверхности / К. И. Васильев, М. В. Соловьев, К. М. Шаранов // Вісник Національного технічного університету «ХПІ»: збірник наукових праць; тематичний випуск: нові рішення в сучасних технологіях. – Харків: НТУ «ХПІ», 2009. – № 31. – С. 88–92. 8. Воронцов А. Л. Определение формы боковой поверхности заготовок при осадке / А. Л. Воронцов // Кузнечно-штамповочное производство. Обработка металлов давлением. – 2007. – № 3. – С. 7–16. 9. Mikhalevich V. M. Modeling of plastic deformation in a cylindrical specimen under edge compression / V. M. Mikhalevich, A. A. Lebedev and Yu. V. Dobranyuk // Strength of Materials. – 2011. – V. 43, № 6. – P. 591–603.

Надійшла до редколегії 22.10.2013

УДК 621.7:519.85

Формозміна бічної поверхні циліндричних заготовок під час вісесиметричного осадження / Михалевиц В. М., Добранюк Ю. В., Трач Є. А. // Вісник НТУ «ХПІ». Серія: Нові рішення в сучасних технологіях – Харків: НТУ «ХПІ». – 2013. – № 42 (1015). – С. 126–131. Бібліогр.: 9 назв.

Подробно рассмотрено задачу определения формы боковой поверхности цилиндрических заготовок при осадке. Для этой цели разработано несколько аналитических зависимостей для описания формы боковой поверхности цилиндрических заготовок при осесимметричной осадке, которые позволяют учесть условие постоянности объема при пластическом деформировании. Также проведено апробацию зависимостей для аналитического описания формы боковой поверхности цилиндрических заготовок при неравномерной осадке.

Ключевые слова: осадка, формоизменение, боковая поверхность, цилиндрическая заготовка, апроксимация.

In detail considered the problem of determining the shape of the lateral surface of the cylindrical work with the draft. For this purpose, several analytical framework developed dependencies to describe the shape of the lateral surface of the cylindrical workpieces for axially symmetric sediment that allow to take

into account the condition of constancy of volume during plastic deformation. Also conducted testing of dependencies for analytical describe the shape of the lateral surface of the cylindrical workpieces at the draft.

Keywords: sediment forming, the lateral surface, a cylindrical billet, approximation of.

УДК 621.921

Е. А. НАУМОВА, инженер, КрНУ им. М. Остроградского, Кременчуг;

В. В. ЛОТОУС, председатель правления ОАО «Полтавский ГОК»,
Комсомольск;

Г. Л. ДУБРОВ, ст. инженер «Мотор Сич», Запорожье;

В. В. ДРАГОБЕЦКИЙ, докт. техн. наук, проф., КрНУ
им. М. Остроградского, Кременчуг;

О. В. ГНАТЕНКО, ст. инженер «Мотор Сич», Запорожье.

СОВЕРШЕНСТВОВАНИЕ ТЕХНОЛОГИЙ ВЗРЫВНОГО КОМПАКТИРОВАНИЯ ПОРОШКОВЫХ СМЕСЕЙ КАРБИДОВ И КОБАЛЬТА

Рассмотрены технологические схемы для компактирования порошков из карбидов и кобальта. Показаны пути повышения механических свойств порошковых деталей. Приведены результаты экспериментальных исследований по взрывному компактированию из испытуемых порошковых заготовок после предварительного спекания. Представлены результаты механических испытаний и металлография образцов после окончательного спекания. Значительное повышение механических свойств связано с активацией процесса спекания и модифицирующим воздействием ударных волн.

Ключевые слова: спекание, взрыв, компактирование, порошки, механические свойства

Введение. Методами порошковой металлургии можно изготавливать уникальные детали из хрупких материалов, имеющие высокие температуры плавления. Однако и этот метод имеет ограниченное применение, особенно в случае серийного производства изделий больших габаритов. Использование импульсных источников энергии в рамках порошковой металлургии снимает эти ограничения.

Наиболее весомым преимуществом взрывной обработки порошковых материалов является высокая плотность получаемых изделий и повышенная их износостойкость при низкой стоимости оборудования и технологической оснастки. Эти преимущества обеспечивают взрывному прессованию в странах с высокоразвитой экономикой широкое применение. Несмотря на то, что способ спрессовывания некомпактных материалов взрывом [1] впервые описан в 1900 г., возможности данного метода далеко не исчерпаны.

Анализ последних исследований и литературы. В настоящее время используют прямые и непрямые методы взрывного прессования. Эти технологии детально описаны в работах [1, 2]. Однако метод взрывного компактирования все же не обеспечивает качества изделий получаемых при износостойком горячем прессовании. Прежде всего это связано с бризантностью взрывчатых веществ, которая приводит к возникновению субмикротрещин в обрабатываемых материалах. Для устранения этих недостатков прежде всего необходимо совместить процессы взрывного