

Прикладні аспекти: електричні та магнітні вимірювання

УДК 621.317

О.М. Васілевський^{1,2}, В.Ю. Кучерук²

¹ Міністерство освіти і науки, молоді та спорту України, Київ, Україна

² Вінницький національний технічний університет, Вінниця, Україна

МЕТРОЛОГІЧНЕ ЗАБЕЗПЕЧЕННЯ ЗАСОБУ ВИМІРЮВАННЯ ПАРАМЕТРІВ ЯКОСТІ ЕЛЕКТРОЕНЕРГІЇ ЗАГАЛЬНОГО ПРИЗНАЧЕННЯ

Розроблено метрологічне забезпечення засобу вимірювання параметрів якості електроенергії з урахуванням міжнародних рекомендацій щодо оцінювання характеристик точності вимірювань для взаємного визнання результатів вимірювань? виконаних в різних країнах.

Ключові слова: метрологічне забезпечення, характеристики якості вимірювань, параметри якості електроенергії, методика вираження невизначеностей.

Вступ

Постановка проблеми. Науково-технічний прогрес призвів до широкого застосування електричної енергії в різних сферах діяльності людини. Електроенергія відіграє роль основного продукту, завдяки якому відбуваються виробничі процеси створення товарів та надання послуг. Поряд із завданнями максимальної економії всіх ресурсів і, насамперед, енергетичних, актуальними проблемами є зменшення втрат електроенергії в електричних мережах та підвищення її якості протягом всього шляху проходження від виробника до споживача. Тому розробка метрологічного забезпечення для засобу вимірювання параметрів якості електроенергії загального призначення із врахуванням міжнародних підходів до оцінювання та вираження якості вимірювань є актуальною науковою проблемою, вирішення якої дозволить представляти складові невизначеності, що вносяться вимірювальними пристроями і складовими елементами для забезпечення єдності вимірювань та взаємного визнання результатів вимірювань отриманих в різних країнах світу.

Аналіз публікацій. Відомі роботи [1, 2], в яких розглядаються проблеми контролю якості електроенергії та методичні викладки для розрахунку деяких параметрів, що відповідають за показники якості електричної енергії.

Відповідно до вимог стандарту [2], встановлено граничні значення основних показників якості електричної енергії (ЕЕ) в пунктах приєднання електроспоживачів. До основних показників якості ЕЕ відносяться:

– середнє значення змінної напруги, що визначається за формулою

$$\bar{U}_x = \sqrt{\sum_{i=1}^n U_i^2 / n}, \quad (1)$$

де n – кількість спостережень; U_i – миттєві значення змінної напруги в i -тому спостереженні;

– середнє значення змінної частоти, що визначається за виразом

$$\bar{f}_x = \sum_{i=1}^n f_i / n, \quad (2)$$

де f_i – миттєві значення змінної частоти в i -тому спостереженні;

– встановлене відхилення змінної напруги δU_B , яке розраховується за формулою

$$\delta U_B = \frac{\bar{U}_x - U_{\text{ном}}}{U_{\text{ном}}} 100\%, \quad (3)$$

де $U_{\text{ном}}$ – номінальне значення змінної напруги;

– відхилення змінної частоти Δf , що розраховується за виразом

$$\Delta f = \bar{f}_x - f_{\text{ном}}, \quad (4)$$

де $f_{\text{ном}}$ – номінальне значення змінної частоти;

– коефіцієнт перенапруги $K_{\text{пер}U}$, який для однофазної мережі визначається за формулою

$$K_{\text{пер}U} = \frac{U_{\text{макс}}}{\sqrt{2}U_{\text{ном}}}, \quad (5)$$

де $U_{\text{макс}}$ – максимальне значення змінної напруги за проміжок часу спостереження;

– розмах зміни змінної напруги δU_t , який визначається за формулою

$$\delta U_t = \frac{|U_i - U_{i+1}|}{U_{\text{ном}}} 100\%; \quad (6)$$

– амплітуда імпульсного спотворення змінної напруги $U_{\text{імп}} = U_{\text{макс}}$, а також тривалість спотворення змінної напруги $\Delta t_{\text{імп}}$, що пропонується визначати за формулою

$$\Delta t_{\text{імп}} = t_k - t_{\text{п}}, \quad (7)$$

де $t_{\text{п}}$ і t_k – відповідно час початку та закінчення імпульсного спотворення змінної напруги, що розраховуються за виразами

$$t_{\text{п}} = t(N_{\text{макс}} - 1) + \frac{t_{\text{макс}} - t(N_{\text{макс}} - 1)}{U_{\text{макс}} - U_{N_{\text{макс}} - 1}} \left[\frac{U_{\text{макс}}}{2} - U_{N_{\text{макс}} - 1} \right]; \quad (8)$$

$$t_k = t(N_{\text{макс}} + 1) + \frac{t_{\text{макс}} - t(N_{\text{макс}} + 1)}{U_{\text{макс}} - U_{N_{\text{макс}} + 1}} \left[\frac{U_{\text{макс}}}{2} - U_{N_{\text{макс}} + 1} \right], \quad (9)$$

де t – максимально допустима тривалість фронту імпульсу, $N_{\text{макс}}$ – номер спостереження при якому напруга досягла максимуму, $U_{N_{\text{макс}} \pm 1}$ – відповідно, значення напруги, що було перед максимальним імпульсним спотворенням та після нього, $t_{\text{макс}}$ – час досягнення максимуму імпульсним спотворенням.

Для вимірювання зазначених вище показників якості ЕЕ було розроблено засіб вимірювання, функціональна схема якого представлена на рис. 1.

Як видно з рис. 1, до складу засобу вимірювання параметрів якості ЕЕ входять: вимірювальний трансформатор (ВТР), який здійснює пониження змінної напруги електричної мережі до рівня 5 (В), а також служить гальванічною розв'язкою між об'єктом контролю (ОК) і персональним комп'юте-

ром (ПК); операційний підсилювач (ОП) типу LM358, що здійснює масштабування пониженої змінної напруги в діапазон роботи напруги АЦП, який вбудовано в мікроконтролер Atmega8535; джерело опорної напруги на мікросхемі типу TL431, що забезпечує стабілізацію постійної напруги +5 (В); подільник напруги на резисторах R3 і R4, що використовується для задавання коефіцієнта масштабування; схема моніторингу скиду на мікросхемі типу 1171СП42 для обнулення мікроконтролера при пониженні постійної напруги живлення нижче рівня +4 (В); послідовний інтерфейс RS-232 для передачі даних до ПК, в якості якого може бути використана мікросхема типу ADM232LIN або MAX202E.

Розробка метрологічного забезпечення та методики оцінювання і вираження складових невизначеностей засобу вимірювання параметрів якості електроенергії загального призначення залишається невирішеною частиною зазначеної проблеми.

Метою даної статі є викладення методики і математичного апарату для оцінювання та вираження складових невизначеностей засобу вимірювання параметрів якості електроенергії для взаємного визнання результатів вимірювань та досягнення єдності вимірювань.

Викладення основного матеріалу

Для вимірювання зазначених вище показників якості ЕЕ використовується два вимірювальних канали (ВК). Один для вимірювання частоти змінної напруги, а другий для вимірювання миттєвих значень амплітуди змінного сигналу із подальшим усередненням. При вимірюванні частотних параметрів,

послідовність перетворень у ВК частоти можна представити у вигляді

$$T_x \rightarrow T_x f_0 \rightarrow N_T, \quad (10)$$

де T_x – період зміни напруги в електричній мережі загального призначення, що після масштабування ОП подається на вхід AIN0 аналогового компаратора мікроконтролера; f_0 – частота зразкових імпульсів кварцового резонатора (ZQ); N_T – кількість імпульсів, що заповнили невідомий період T_x (рис. 1).

Для реалізації послідовності перетворень (10), після пониження змінної напруги

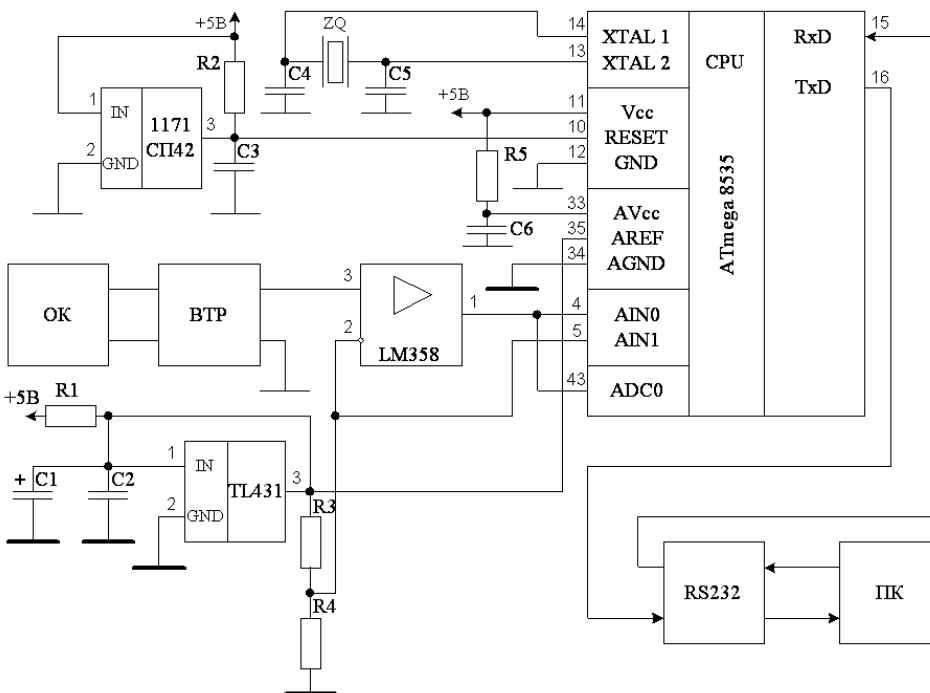


Рис. 1. Функціональна схема засобу вимірювання параметрів якості ЕЕ

за допомогою вимірювального трансформатора, аналоговий компаратор мікроконтролера формує по передньому фронту синусоїдального сигналу початок вимірюваного періоду T_x . Потім сформований аналоговим компаратором мікроконтролера період заповнюється імпульсами зразкової частоти f_0 , які підраховуються таймер-лічильником мікроконтролера, на виході якого формується значення у вигляді бінарного коду N_T . Це значення передається через послідовний порт до ПК, який зберігає виміряні значення в файл та визначає відхилення часових параметрів і виводить їх на екран монітора. Таким чином, рівняння перетворення частотного ВК буде мати вигляд

$$N_T = f_0 T_x = \frac{f_0}{f_x} \quad (11)$$

Для визначення параметрів напруги, використовується інший вимірювальний канал (рис. 1), який має послідовність перетворень, що описується виразом

$$U_x \rightarrow \frac{U_x}{k} \rightarrow \left(\frac{U_x}{k} + \frac{U_0}{2}\right) \rightarrow \frac{\left(\frac{U_x}{k} + \frac{U_0}{2}\right)}{h} \rightarrow N_u, \quad (12)$$

де U_x – невідома напруга електричної мережі; k – коефіцієнт трансформації; U_0 – опорна напруга АЦП; h – крок квантування АЦП; N_u – значення напруги у бінарному коді.

Враховуючи те, що крок квантування $h=U_0/2^n$, де n – розрядність АЦП мікроконтролера, рівняння перетворення ВК миттєвих значень напруги має вигляд

$$N_u = \frac{2^n}{k \cdot U_0} \cdot U_x \quad (13)$$

Для визначення метрологічних характеристик розробленого засобу вимірювання параметрів якості ЕЕ на основі міжнародних рекомендацій щодо вираження характеристик якості вимірювань запропоновано такий математичний апарат.

Оскільки, запропонований засіб вимірювання складається з двох ВК, то наведу метрологічне забезпечення окремо для частотного ВК та ВК напруги.

При вимірюванні частотних параметрів, стандартна невизначеність типу В складається з невизначеності квантування періоду u_1 , невизначеності u_2 , що обумовлена зміною опорної частоти при зміні температури оточуючого середовища та невизначеності u_3 , що обумовлена наявністю часом відклику аналогового компаратора мікроконтролера на появу вхідного сигналу.

При вимірюванні параметрів напруги, стандартна невизначеність типу В складається з невизначеності трансформації u_4 , невизначеності ОП u_5 , невизначеності квантування АЦП u_6 та невизначеності, що обумовлена абсолютною похибкою, яка існує у зв'язку з наявністю зони нечутливості АЦП, що

вбудований в мікроконтролер (дозволяючою здатністю в 10 двійкових розрядів) u_7 .

Оскільки, середнє значення частоти загального призначення \bar{f}_x , відповідно до [2], складає 50 (Гц), що відповідає середньому періоду в 20 (мс), і може змінюватись від 48 до 52 (Гц), а частота кварцевого резонатора складає $f_0 = 8$ (МГц), то невизначеність квантування u_1 в припущенні про рівномірний закон розподілу пропонується визначити шляхом прирівняння зведеної похибки частотного ВК $\gamma = \Delta 100\%/f_{\text{хн}}$ до відносної похибки квантування $\delta = 100\%/N_T$ за формулою

$$u_1 = \Delta/\sqrt{3}, \quad (14)$$

де $\Delta = f_{\text{хн}}/N_T = f_{\text{хн}} \bar{f}_x / f_0$ – межі невиключеної систематичної похибки частотного ВК; $f_{\text{хн}}$ – нормоване значення частоти, що для даної мети складає 52 (Гц); \bar{f}_x – середнє значення частоти, що складає 50 (Гц).

Підставляючи відомі частотні параметри у рівняння (15), отримаємо таке значення стандартної невизначеності квантування періоду

$$u_1 = f_{\text{хн}} \frac{\bar{f}_x}{f_0 \sqrt{3}} = 52 \frac{50}{8 \cdot 10^6 \sqrt{3}} \approx 1,88 \cdot 10^{-4} \text{ Гц} \quad (15)$$

Невизначеність u_2 , що обумовлена зміною опорної частоти при зміні температури оточуючого середовища від $t_1 = 15$ (°C) до $t_2 = 25$ (°C), розрахуємо через температурний коефіцієнт опорної частоти $k = \pm 10^{-9}$ на 1 (°C) при рівномірному законі розподілу за формулою [3, 5]

$$u_2 = \frac{k |t_2 - t_1|}{\sqrt{3}} \bar{f}_x = 50 \frac{|25 - 15| 10^{-9}}{1,73} \approx 0,29 \cdot 10^{-6} \text{ Гц} \quad (16)$$

Невизначеність u_3 , що обумовлена наявністю певного часу відклику аналогового компаратора мікроконтролера на появу вхідного сигналу, який відповідно до специфікації на мікроконтролер не перевищує 0,5 (мкс) розрахуємо за формулою (14)

$$u_3 = \frac{0,5 \cdot 10^{-6}}{\sqrt{3}} \approx 0,29 \cdot 10^{-6} \text{ с} \quad (17)$$

Оскільки значення стандартних невизначеностей частотного ВК мають різну розмірність, сумувати їх не можна, тому зведемо ці невизначеності до безрозмірних величин – відносних невизначеностей [4]:

$$\begin{aligned} \tilde{u}_1 &= \frac{u_1}{\bar{f}_x} = 3,76 \cdot 10^{-6}; \\ \tilde{u}_2 &= \frac{0,29 \cdot 10^{-6}}{50} = 5,8 \cdot 10^{-9}; \\ \tilde{u}_3 &= \frac{u_3}{T_x} = \frac{0,29 \cdot 10^{-6}}{0,02} = 1,45 \cdot 10^{-5}. \end{aligned} \quad (18)$$

Отже, рівняння для оцінювання відносної сумарної невизначеності частотного ВК матиме вигляд

$$\begin{aligned} \tilde{u}_{cf_x} &= \sqrt{\tilde{u}_1^2 + \tilde{u}_2^2 + \tilde{u}_3^2} = \\ &= \sqrt{(3,76 \cdot 10^{-6})^2 + (5,8 \cdot 10^{-9})^2 + (1,45 \cdot 10^{-5})^2} \approx \\ &\approx 1,5 \cdot 10^{-5} = 1,5 \cdot 10^{-3} \%. \end{aligned} \quad (19)$$

Сумарну невизначеність вимірювання частоти мережі живлення загального призначення представимо у вигляді [4]

$$u_{cf_x} = \bar{f}_x \cdot \tilde{u}_{cf_x} = 0,75 \cdot 10^{-3} \text{ Гц}. \quad (20)$$

Для розрахунку розширеної невизначеності необхідно вибрати коефіцієнт охоплення, який розраховується через число степенів вільності, яке для невизначеностей типу В дорівнює нескінченності, а коефіцієнт охоплення для рівня довіри 0,95 складає 1,96. Таким чином, розширена невизначеність частотного ВК буде дорівнювати [3, 4]

$$U = 1,96 u_{cf_x} \approx 1,47 \cdot 10^{-3} \text{ Гц}. \quad (21)$$

Отже, результат вимірювання частоти мережі живлення загального призначення із урахуванням правил заокруглення потрібно представити у вигляді

$$f_x = \bar{f}_x \pm U = 50 \pm 1,47 \cdot 10^{-3} \text{ Гц при } p = 0,95. \quad (22)$$

ВК напруги характеризується такими параметрами: середнє значення змінної вхідної напруги \bar{U}_x , відповідно до [2], складає $220(\text{В})_{-15\%}^{+10\%}$, вторинна обмотка ВТР складає 5 (В), клас точності ВТР, у відповідності із специфікацією складає $\gamma = 0,05\%$, опорна напруга АЦП мікроконтролера дорівнює $U_0 = 5$ (В), а розрядність АЦП $n = 10$.

З урахуванням вище вказаних параметрів стандартну невизначеність трансформації u_4 , в припущенні про нормальний закон розподілу і рівень довіри 0,95 (при цьому коефіцієнт охоплення $k_p = 1,96$), розрахуємо за формулою

$$u_4 = \frac{\gamma \bar{U}_x}{100\% k_p} = \frac{0,11}{1,96} \approx 0,06 \text{ В}. \quad (23)$$

При можливій зміні температури оточуючого середовища на $\Delta t = 10$ ($^{\circ}\text{C}$) та дрейфу напруги зміщення нуля ОП, який дорівнює 3 (мкВ/ $^{\circ}\text{C}$), розрахуємо напругу зміщення, яка складає

$$U_{3\text{м}} = 10^{\circ}\text{C} \cdot 3 \text{ мкВ}/^{\circ}\text{C} = 30 \text{ (мкВ)} [4, 7].$$

При відомому коефіцієнті підсилення $K=1$, знайдемо максимальну напругу зміщення, що дорівнює

$$U_{3\text{мmax}} = U_{3\text{м}} \cdot K = 30 \text{ (мкВ)}.$$

Знаючи максимальну вихідну напругу підсилювача $\Delta U_{\text{вих}} = 5$ (В), максимальна відносна похибка ОП буде рівною [3]

$$\begin{aligned} \delta_{\text{п}} &= \frac{U_{3\text{мmax}}}{\Delta U_{\text{вих}}} \cdot 100\% = \\ &= \frac{30 \cdot 10^{-6}}{5} \cdot 100\% \approx 0,6 \cdot 10^{-3} \%. \end{aligned} \quad (24)$$

Знаючи відносну похибку ОП, максимальна абсолютна похибка, що вноситься ОП дорівнюватиме [4, 5]

$$\begin{aligned} \Delta_{\text{nmax}} &= \frac{\Delta U_{\text{вих}} \delta_{\text{п}}}{100\%} = \\ &= \frac{5 \cdot 0,6 \cdot 10^{-3} \%}{100\%} \approx 0,03 \cdot 10^{-3} \text{ В}. \end{aligned} \quad (25)$$

Тоді стандартна невизначеність, що вноситься ОП у результат вимірювань в припущенні про нормальний закон розподілу похибки всередині меж складає [3, 6]

$$u_5 = \frac{|\Delta_{\text{nmax}}|}{k_p} = \frac{0,03 \cdot 10^{-3}}{1,96} \approx 0,02 \cdot 10^{-3} \text{ В}, \quad (26)$$

де k_p – коефіцієнт охоплення, який для нормального закону розподілу і рівня довіри 0,95 дорівнює 1,96.

Невизначеність квантування АЦП u_6 в припущенні про рівномірність закону розподілу визначимо за формулою

$$\begin{aligned} u_6 &= \frac{k U_0}{2^n \sqrt{3}} = \frac{U_2 U_0}{U_{1\text{max}} 2^n \sqrt{3}} = \\ &= \frac{5 \cdot 5}{242 \cdot 2^{10} \sqrt{3}} \approx 0,06 \cdot 10^{-3} \text{ В}, \end{aligned} \quad (27)$$

де U_2 – максимальна напруга у вторинній обмотці ВТР (5 В); $U_{1\text{max}}$ – максимальна напруга у первинній обмотці ВТР ($220 \text{ В} + 10\% = 242 \text{ В}$).

Відповідно до технічної документації на вбудований в мікроконтролер АЦП він має абсолютну похибку, що існує у зв'язку з наявністю зони нечутливості в діапазоні вимірювання АЦП, і яка для дозволяючої здатності в 10 двійкових розрядів не перевищує $\Delta_S = 5$ (мВ) (найменше значення, яке може бути виміряним – нижня межа діапазону вимірювання). У зв'язку з наявністю такого обмеження виникає невизначеність u_7 , яку розрахуємо за формулою [3 – 6]

$$u_7 = \frac{\Delta_S}{\sqrt{12}} = \frac{5 \cdot 10^{-3}}{3,46} = 1,45 \cdot 10^{-3} \text{ В}, \quad (28)$$

Сумарна стандартна невизначеність ВК напруги, складається із чотирьох складових, що розраховані за формулами (23), (26 – 28) та становить [4, 5]

$$\begin{aligned} u_{cU_x} &= \sqrt{u_4^2 + u_5^2 + u_6^2 + u_7^2} = \\ &= \sqrt{0,06^2 + (0,02 \cdot 10^{-3})^2 + (0,06 \cdot 10^{-3})^2 + (1,45 \cdot 10^{-3})^2} \approx \\ &\approx 0,06 \text{ В}. \end{aligned} \quad (29)$$

Розширена невизначеність розраховується аналогічно до рівняння (21) і при підстановці розрахо-

ваної сумарної невизначеності для ВК напруги буде дорівнювати 0,12 (В) при рівні довіри 0,95.

Результат вимірювання параметрів напруги мережі живлення загального призначення із урахуванням правил заокруглення записується у вигляді

$$U_x = \bar{U}_x \pm U = 220 \pm 0,12\text{В при } p = 0,95. \quad (30)$$

Відносна сумарна невизначеність [3, 6] ВК напруги буде складати $\tilde{u}_{cU_x} = u_{cU_x} \cdot 100\% / \bar{U}_x = 0,03\%$.

Висновки

Відповідно до міжнародних і міждержавних рекомендацій [8] розроблено метрологічне забезпечення засобу вимірювання параметрів якості ЕЕ та математичний апарат до нього для оцінювання та вираження складових характеристик невизначеності, які дозволяють подавати метрологічні характеристики у вигляді сумарної, відносної сумарної та розширеної невизначеностей, що вносяться вимірювальними пристроями і складовими компонентами запропонованого засобу вимірювання для взаємного визнання результатів вимірювань та забезпечення єдності вимірювань проведених у різних країнах світу.

В результаті виконаних розрахунків складових невизначеностей розробленого засобу вимірювання параметрів якості електроенергії загального призначення, встановлено, що сумарна невизначеність частотного ВК не перевищує $0,75 \cdot 10^{-3}$ (Гц), розширена невизначеність складає $1,47 \cdot 10^{-3}$ (Гц), відносна сумарна невизначеність не перевищує $1,5 \cdot 10^{-3} \%$, а ВК параметрів напруги – сумарна невизначеність не перевищує 0,06 (В), розширена невизначеність складає 0,12 (В) і відносна сумарна невизначеність не перевищує 0,03%.

Список літератури

1. Ванько В. Проблеми контролю якості електроенергії в електричних мережах / В. Ванько, П. Столярчук // Вимірювальна техніка та метрологія. – Львів, 2001. – № 58. – С. 47-55.
2. ГОСТ 13109-97. Электрическая энергия. Совместимость технических средств электромагнитная. Нормы качества электрической энергии в системах электроснабжения общего назначения. – К.: Издательство стандартов, 1997. – 60 с.
3. Васілевський О.М. Елементи теорії підвищення точності вимірювання та синхронізації кутових швидкостей роторів взаємозв'язаних електромоторів: монографія / О.М. Васілевський, П.І. Кулаков. – Вінниця: ВНТУ, 2011. – 176 с. – ISBN 978-966-641-420-8.
4. Поджаренко В.О. Опрацювання результатів вимірювань на основі концепції невизначеності: навчальний посібник / В.О. Поджаренко, О.М. Васілевський, В.Ю. Кучерук. – Вінниця: ВНТУ, 2008. – 128 с.
5. Методика оцінювання невизначеності результатів вимірювань під час перевірки тахометричних перетворювачів / О.М. Васілевський, В.Ю. Кучерук, В.М. Севаст'янов, О.А. Войтов // Відбір і обробка інформації. – 2007. – № 26 (102). – С. 88-94.
6. Васілевський О.М. Алгоритм оцінювання невизначеності у вимірюваннях при виконанні метрологічних робіт / О.М. Васілевський // Інформаційні технології та комп'ютерна інженерія. – 2006. – № 3 (7). – С. 147-151.
7. Васілевський А.Н. Неопределенность измерительного канала активности ионов при контроле гумусового состояния почв с помощью ионоселективных электродов / А.Н. Васілевський, В.А. Поджаренко, В.Н. Дидыч // Системи обробки інформації: зб. наук. пр. – Х.: ХУПС, 2008. – Вып. 4 (71). – С. 85-87.
8. РМГ 43:2001. Применение «Руководства по выражению неопределенности измерений». – Минск: Межгосударственный совет по стандартизации, метрологии и сертификации, 2002 – 20 с.

Надійшла до редколегії 27.12.2011

Рецензент: д-р техн. наук, проф. І.В. Руженцев, Харківський національний університет радіоелектроніки, Харків, Україна.

МЕТРОЛОГИЧЕСКОЕ ОБЕСПЕЧЕНИЯ СРЕДСТВА ИЗМЕРЕНИЯ ПАРАМЕТРОВ КАЧЕСТВА ЭЛЕКТРОЭНЕРГИИ ОБЩЕГО НАЗНАЧЕНИЯ

А.Н. Васілевський, В.Ю. Кучерук

Разработано метрологическое обеспечение средства измерения параметров качества электроэнергии с учетом международных рекомендаций по оценке характеристик точности измерений для взаимного признания результатов измерений выполненных в разных странах.

Ключевые слова: метрологическое обеспечение, характеристики качества измерений, параметры качества электроэнергии, методика выражения неопределенностей.

METROLOGICAL ASSURANCE OF MEAN OF PARAMETERS MEASUREMENT OF THE ELECTRIC POWER QUALITY OF THE GENERAL PURPOSE

О.М. Vasilevskiy, V.Y. Kucheruk

The metrology is developed providing of mean of parameters measuring of electric power quality taking into account international recommendations as evaluated by characteristics of exactness of measurements for mutual confession of measurings results executed in different countries.

Keywords: metrological assurance, characteristics of quality of measurings, parameters of electric power quality, method of uncertainty expression .