

Поджаренко А.В., Васілевський О.М., Кучерук В.Ю. (Україна, Вінниця)

## РЕСУРСОЕНЕРГОЗБЕРІГАЮЧА СИСТЕМА УПРАВЛІННЯ КОТЛОАГРЕГАТОМ СЕРЕДНЬОЇ ПОТУЖНОСТІ

Дана система призначена для забезпечення оптимального співвідношення між повітрям та паливом під час горіння в топці котлоагрегату. Вона працює наступним чином.

В котельній установці є таблиця, відповідно до якої в залежності від температури навколишнього середовища встановлюється подача палива. Експериментально було встановлено, що оптимальний процес горіння відбувається при співвідношенні між паливом та повітрям 1:10. Отже, інформаційні сигнали від датчика тиску газу та тиску повітря обробляються за допомогою контролера. Відповідно результатам обробки вхідних сигналів контролером формується керуючі сигнали для електроприводів, які керують швидкостями обертання вентилятора та димососу, що дозволяє відійти від необхідності регулювання задвижками і тим самим економити використання електроенергії до 50 %, газу – до 5 %. Крім того, використання в даній системі частотних перетворювачів (ЧП) дозволяє зменшити: знос запорної арматури, так як більшу частину часу засувки повністю відкриті; знос комутаційної апаратури, так як її переключення проходять при відсутності струму; знос підшипників двигуна і насос, а також крильчатки за рахунок плавної зміни числа оборотів, відсутності великих пускових струмів; небезпеку аварій за рахунок виключення гідравлічних ударів; а також забезпечити одночасний захист двигуна від струмів короткого замикання, замикання на землю, струмів перевантаження, неповнофазного режиму, недопустимих перенапруг; зменшити рівень шуму.

Таким чином, взявши до уваги вище описане структурна схема ресурсоенергозберігаючої системи управління буде мати вигляд (рис.).

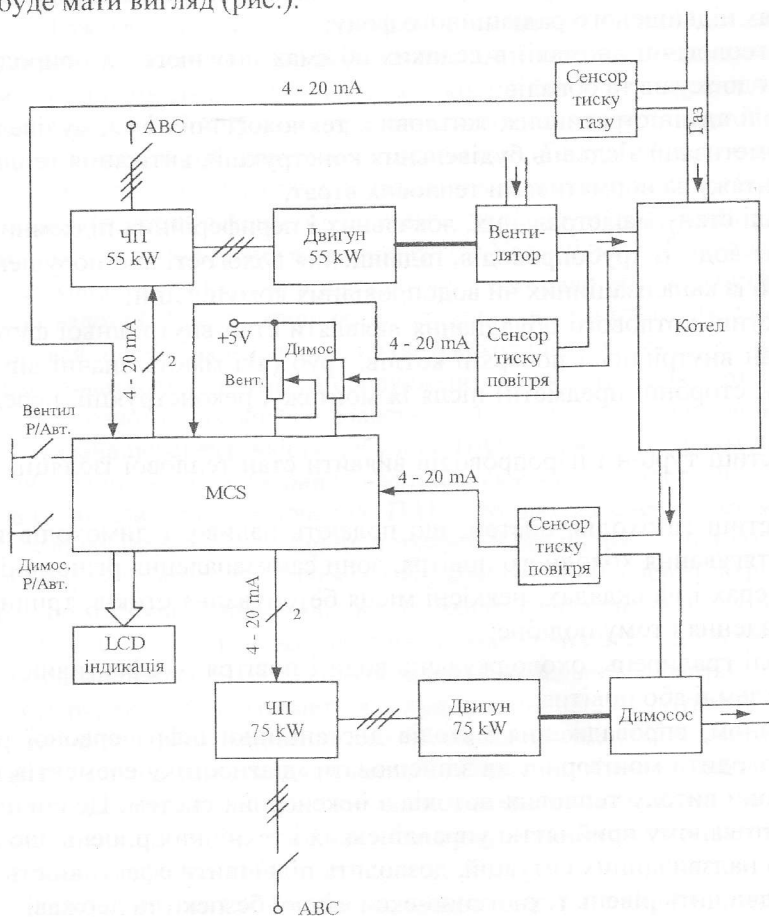


Рис. Структурна схема автоматизованої ресурсоенергозберігаючої системи управління