

ДОСЛІДЖЕННЯ ВПЛИВУ РУХУ АБОНЕНТІВ НА ЕФЕКТИВНУ ШВИДКІСТЬ ПЕРЕДАЧІ ІНФОРМАЦІЇ У МЕРЕЖАХ СТАНДАРТУ 802.11

В даній роботі проведено дослідження впливу ефекту доплерівського зміщення частоти на основний критерій якості каналу передачі для безпроводних мереж стандарту 802.11. Для цього, насамперед, проведено аналіз особливостей поширення хвиль у діапазоні 2.4 ГГц та встановлено, що ефект Доплера залежить від характеристик носійної частоти сигналу та швидкості руху приймального обладнання. Тому, будь-які системи передачі із OFDM модуляцією є досить чутливими до переміщень у просторі.

Виконано аналіз доплерівського зміщення частоти, як негативного фактора при передачі інформації, та існуючі дослідження які вказують на його вплив на параметри безпроводного каналу. Це дало змогу визначити оптимальні умови для проведення досліджень та запропонувати структуру мережі для випадку центрального розміщення точки доступу у приміщенні. Після проведення експериментальних досліджень було виявлено, що існує прямий взаємозв'язок багатопроменевого поширення хвиль у приміщенні із появою ефекту Доплера для рухомих абонентів мереж стандарту 802.11.

Ключові слова: доплерівське зміщення частоти, безпроводний канал, ефективна швидкість передачі інформації, мережа стандарту 802.11 Wi-Fi, інтерференційні завади,

D. Michalevskiy

Vinnitsia national technical university

INVESTIGATION OF INFLUENCE OF THE SUBSCRIBERS MOVEMENT ON EFFECTIVE DATA TRANSFER SPEED IN NETWORKS OF 802.11n STANDARD

Abstract. In this paper, a study of the influence of Doppler frequency shift effect on the main criterion of channel quality of the wireless network standard 802.11n was carried out. To do this, first of all, the analysis of wave propagation characteristics in a range of 2.4 GHz and found that the Doppler effect is dependent on the characteristics of the carrier frequency and speed of the receiving equipment. Therefore, any transmission system with OFDM modulation is quite sensitive to movements in space.

The analysis of the Doppler frequency shift as a negative factor in the transmission of information and existing research indicating the impact on the parameters of the wireless channel. This made it possible to determine the optimal conditions for research and offer a network structure in the case of a central access point placement in the room. After conducting experimental studies found that there is a direct correlation of multipath propagation of waves in the room with the advent of Doppler effect for mobile subscribers 802.11.

Key words: Doppler frequency shift, wireless channel, effective data rate, networks of 802.11 standard, interference noise,

Вступ

Мережі сімейства стандартів 802.11x характеризуються постійним розвитком в напрямку підвищення головного критерію якості – ефективної швидкості передачі інформації. Цей критерій має прямо пропорційну залежність від рівня потужності сигналу на вході приймального пристрою [1]. Як відомо [2], на такий параметр мають вплив наступні фактори: енергетичні параметри і тип модуляції, затухання сигналу у безпроводному середовищі передачі, стан та властивості навколишнього середовища, обмеження потужності сигналу передавачів, зниження рівня ортогональності у сигналах OFDM із-за ефекту багатопроменевого поширення хвиль у приміщеннях, використання методів просторового кодування сигналів (MIMO), наявність ефекту Доплера для рухомих абонентів, інтерференційні та шумові завади і інш. Крім того, для безпроводних мереж існують втрати, що пов'язані із мобільністю абонентів. В такому випадку, на вході приймача абонента, будуть спостерігатись явища повільної зміни потужності сигналу, що залежить від положення у просторі, та швидкої зміни, що залежить від часу та швидкості руху та отримала назву ефекту доплерівського зміщення частоти.

Найбільш чутливими до ефекту зміщення частоти каналу передачі від швидкості руху приймача є системи що використовують OFDM модуляцію, до яких належать мережі сімейства стандартів 802.11x [3]. Оскільки, для більшості абонентів є характерним переміщення у просторі відносно точки доступу, то враховуючи довжину хвилі стандарту Wi-Fi, що становить близько 12 см, можна стверджувати, про високу імовірність виникнення значних змін характеристик головного критерію якості. Таким чином, є актуальним проведення досліджень для встановлення особливостей поведінки безпроводного каналу стандарту 802.11 від зміни швидкості руху абонентів.

Мета та задачі дослідження

Метою даної роботи є дослідження особливостей поведінки безпроводного каналу стандарту 802.11 від зміни швидкості руху абонентів на основі теоретичних та статистичних експериментальних досліджень.

Для досягнення поставленої мети необхідно вирішити наступні задачі:

- виконати аналіз існуючих наукових робіт та визначити особливості доплерівського зміщення частот для сигналів частотного діапазону 2.4 ГГц;
- розробити структуру мережі та методику експериментальних досліджень;
- виконати експериментальні дослідження залежності ефективної швидкості передачі інформації від швидкості руху абонентів із використанням статистичної оцінки при застосуванні технології просторового кодування сигналів MIMO.

Теоретичні відомості

Як відомо, доплерівське зміщення частоти залежить від двох параметрів [4]: носійної частоти та швидкості руху. За результатами досліджень у [4], можна стверджувати, що величина доплерівського зсуву частоти на вході приймача буде змінною для різних кутів прийому. Цей ефект має незначний вплив на системи передачі із вузько-спрямованими антенами. Для мереж стандарту 802.11, найбільш поширеним є використання не спрямованих антен. Тоді, максимальне доплерівське зміщення частоти, для носійних в діапазоні частот 3..60 ГГц та швидкості руху приймача 3..350 км/год, буде знаходитись в діапазоні 10 Гц .. 20 кГц. Враховуючи побудову безпроводних каналів стандарту 802.11 як «точка доступу – абонент» і «абонент – абонент», при яких є рухомими як передавачі так і приймачі, то доплерівське зміщення частоти можна записати як [5]:

$$f = f_0 \frac{\sqrt{1 - \frac{v^2}{c^2}}}{1 - \frac{v}{c} \cos \varphi}, \quad (1)$$

де f – змінена частота носійної сигналу; f_0 – початкова частота носійної сигналу; c – швидкість світла; v – швидкість передавача відносно приймача сигналу; φ – кут між напрямком випромінювання сигналу і напрямком руху передавача.

Доплерівське зміщення частоти буде мати найбільше значення під час паралельної складової руху, коли абонент віддаляється або наближається відносно точки доступу. В такому випадку, можливе виконання наступних умов: $\varphi \rightarrow 0$ або $\varphi \rightarrow 180^\circ$, та $v \ll c$. Тоді змінену частоту сигналу можна записати так [4]:

$$f = f_0 \left(1 + \frac{v}{c} \cos \varphi\right).$$

Якщо абонент буде рухатись по колу і матиме тангенціальне прискорення, існує імовірність виникнення ситуації, при якій напрям випромінювання хвилі та напрямку руху абонентів знаходяться під кутом 90° , і формула (1) набуде наступний вигляд:

$$f \approx f_0 \left(1 - \frac{v^2}{2c^2}\right).$$

Ефект Доплера вносить, як правило, негативний вплив на параметри безпроводного каналу, і як наслідок виникають помилки при передачі інформації.

В роботі [2], було проведено дослідження впливу руху абонентів на ефективну швидкість передачі інформації для розміщення точки доступу у кутах приміщення. На основі цього встановлено, що при значному збільшенні швидкості руху мобільного абонента більше 1м/с, спостерігається значне погіршення характеристик безпроводного каналу стандарту 802.11, що викликане високою чутливістю демодулятора OFDM до доплерівського зміщення частоти, а при значеннях ≥ 2 м/с спостерігається зменшення середнього значення швидкості передачі інформації до двох раз. Крім того, враховуючи місце розташування точки доступу у приміщенні неможливо не обминути стороною питання про особливості розподілу сигналу. Результати робіт [6] і [7] дають підстави стверджувати про неоднорідність поширення хвиль у приміщеннях із складною забудовою для систем передачі стандарту 802.11, що має вплив на характеристики пропускну здатності каналу. Також, було встановлено, що для діапазону 2.4 ГГц, виникає досить неоднорідний розподіл сигналів у приміщенні із створенням ділянок із підсиленням сигналу та ділянок із послабленням сигналу із різницею до 5..10 дб. З точки зору отримання кращих енергетичних параметрів, найбільш оптимальним розташуванням точки доступу є центр приміщення, як при використанні однієї антени, так і для досягнення максимальної ефективності від технології MIMO, та при застосуванні MIMO 2x2 виникає найбільша нестабільність характеристик передачі інформації.

Методика досліджень

Враховуючи вище сказане, постає питання проведення експерименту для розташування точки доступу по центру приміщення. Для цього, за аналогією до роботи [2] було запропоновано структуру мережі стандарту 802.11n у приміщенні розмірами $L = 17$ м та $D = 6$ м, як показано на рис. 1.

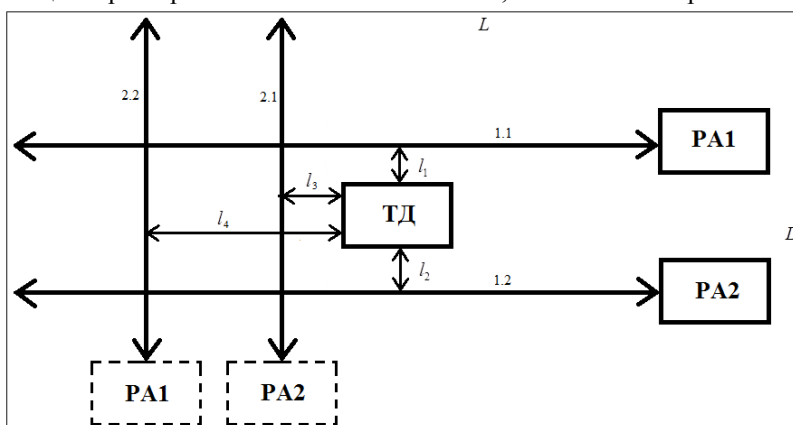


Рис. 1. Схема досліджень

Запропонована структура мережі передбачає наявність точки доступу (ТД) і двох рухомих абонентів РА1 та РА2. Розташування ТД в приміщенні є одним із двох найбільш поширених варіантів – по центру. Для кожного абонента створено відповідні маршрути руху: маршрути 1.1 і 1.2 на відстані $l_1 = l_2 \approx 1,5$ м від ТД; маршрути 2.1 і 2.2 на відстані $l_3 \approx 0$ м і $l_4 \approx 3$ м від ТД. Основним критерієм для досліджень є ефективна швидкість передачі інформації $V, \text{Мб/с}$ через безпроводний канал стандарту 802.11n, який було встановлено між двома рухомими абонентами із використанням ТД. Цей критерій визначався як середнє значення за час проходження абонентом повної відстані встановлених маршрутів із відповідною швидкістю руху. Вибір двох рухомих абонентів надає найбільш оптимальні умови для проведення досліджень із-за особливостей архітектури стандарту 802.11 [3]. Додатково враховується є наявність технологія МІМО у ТД, яка повинна забезпечувати покращення характеристик безпроводного каналу в умовах руху абонентів у просторі. Дослідження виконувались із застосуванням однієї, двох та трьох випромінюючих антен.

Результати досліджень

В першу чергу, розглянемо існування одного рухомого абонента у запропонованій мережі. Результати досліджень наведено на рис. 2.

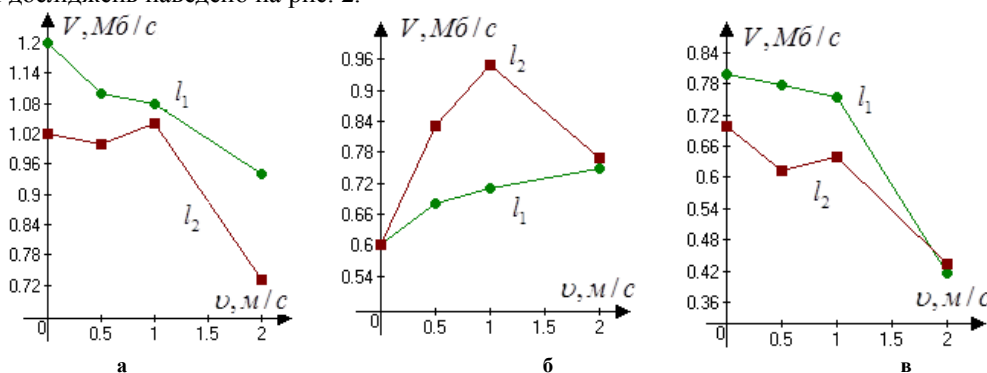


Рис. 2. Залежність швидкості передачі інформації від швидкості руху для одного абонента при використанні: трьох антен (а); двох антен (б); однієї антени (в)

Як видно із графіків, в загальному спостерігається падіння ефективності передачі інформації від збільшення швидкості руху абонента для трьох та однієї антени. Відносно впливу ефекту Доплера, то по отриманих результатах видно, що для двох антен передавальна характеристика зростає зі збільшенням швидкості руху, що є повною протилежністю для випадків із однією та трьома антенами. Як і у роботі [2], тут також характерне зменшення швидкості передачі, що виникає внаслідок обмеження сумарної потужності випромінювання ТД, але має меншу різницю між максимумами та мінімумами за рахунок кращого покриття для приміщення.

Далі наведено результати для типових випадків інших напрямків руху абонентів у приміщенні на основі маршрутів 1,1 і 2,1, що являють собою: зустрічний рух, протилежно-направлений рух, паралельний рух, перпендикулярний рух. Результати досліджень наведено на рис. 3, рис. 4, рис. 5, та рис. 6 відповідно.

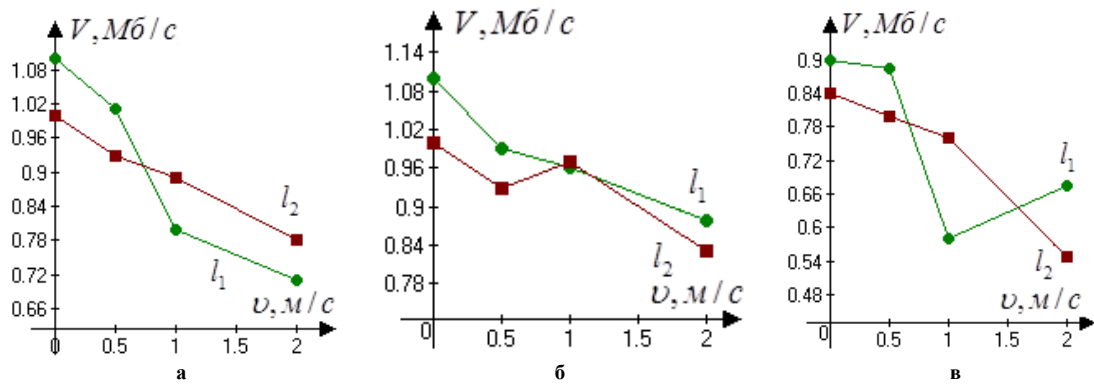


Рис. 3. Залежність швидкості передачі інформації від швидкості руху для зустрічного руху двох абонентів при використанні: трьох антен (а); двох антен (б); однієї антени (в)

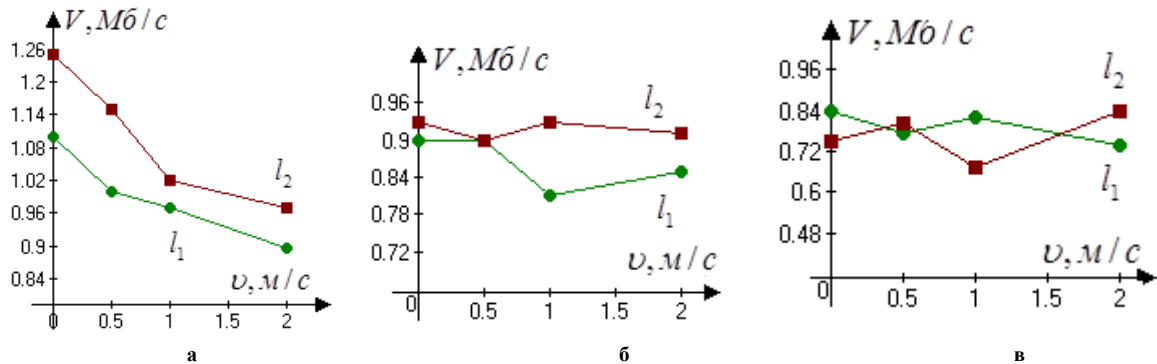


Рис. 4. Залежність швидкості передачі інформації від швидкості руху для протилежно-напрявленого руху двох абонентів при використанні: трьох антен (а); двох антен (б); однієї антени (в)

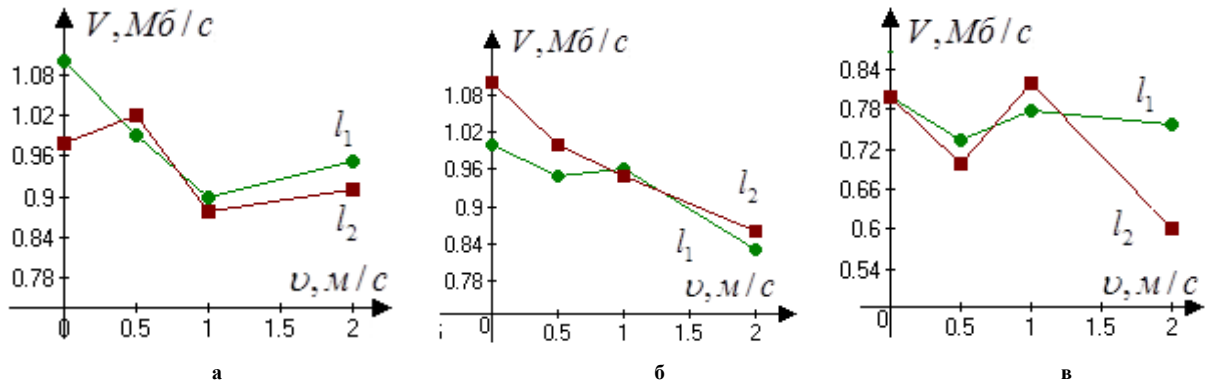


Рис. 5. Залежність швидкості передачі інформації від швидкості руху для паралельного руху двох абонентів при використанні: трьох антен (а); двох антен (б); однієї антени (в)

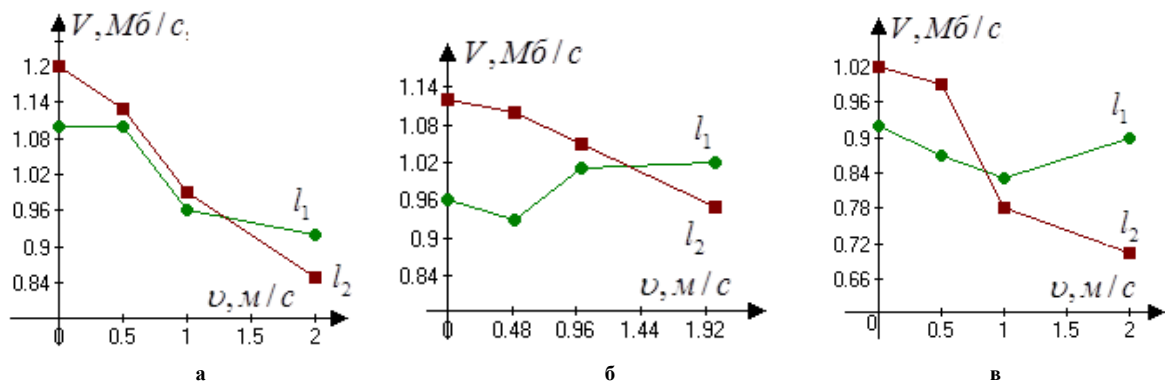


Рис. 6. Залежність швидкості передачі інформації від швидкості руху для перпендикулярного руху двох абонентів при використанні: трьох антен (а); двох антен (б); однієї антени (в)

Висновки

Отже в даній роботі було проведено дослідження впливу ефекту доплерівського зміщення частоти на основний критерій якості безпроводної мережі стандарту 802.11n для центрального розміщення точки доступу у приміщенні.

На основі запропонованої структури мережі та проведених експериментальних досліджень, було встановлено:

- на відміну від отриманих результатів досліджень у роботі [2] випадок застосування двох антен показав найбільш стабільні результати передавальних характеристик;

- будь-яке переміщення приймально-передавального обладнання стандарту 802.11 у просторі вносить суттєвий вплив на ефективну швидкість передачі інформації у каналі, але в даному випадку за рахунок кращого покриття ефективність каналів для рухомих абонентів є кращою ніж в роботі [2].

- зміна ефективної швидкості передачі починає спостерігатись при збільшенні швидкості руху абонента від 0,5 м/с і вище. Враховуючи різницю та характер спаду кривих для l_1 та l_2 можна стверджувати, що існує прямий взаємозв'язок багатопроменевого поширення хвиль у приміщенні із появою ефекту Доплера для рухомих абонентів мереж стандарту 802.11.

References

1. Mykhalevskiy D. V. Otsinka parametriv bezprovodnogo kanalu peredachi informatsii standartu 802.11 Wi-Fi / D. V. Mykhalevskiy. – Skhidno -Evropeiskiy zhurnal peredovykh tekhnolohii. – 2014. – № 6/9 (72). – S. 22-25.
2. Mykhalevskiy D.V. Doslidzhennia vplyvu rukhu abonentiv na efektyvnu shvydkist peredachi informatsii u merezhakh standartu WI-FI/ D.V. Mykhalevskiy, M.D. Huz // Vymiriuvalna ta obchysliuvalna tekhnika v tekhnolohichnykh protsesakh. – 2015. – №1. – S. 195 – 199.
3. CWAP Certified Wireless Analysis Professional Official Study Guide: Exam PW0-270 / D.A. Wescott, D.D. Coleman, P. Mackenzie, B. Miller – Wiley Technology Pub., 2011. – P. 712.
4. Zhouiu P. Vvedeniye v shirokopolosnye systemy svyazy myllymetrovoho dyapazona / P. Zhouiu, Kh. Faruk // Электроника. – 2010. – №3. – S. 86-94.
5. Landau L. Teoretycheskaia fizyka: Ucheb. posobyie. V 10 t. T. 2. Teoryia polia / L. Landau, E. Lyfshyts. – M: Nauka, 1988h. – 512s.
6. Mykhalevskiy D. V. Otsinka rozpodilu potuzhnosti syhnalu peredavacha standartu 802.11 u prymishchenni / D. V. Mykhalevskiy, M. D. Huz. – Sbornyk nauchnykh trudov Sword. – 2015. – №1(38) Tom 3. – S. 48-52.
7. Mykhalevskiy D. V. Otsinka rozpodilu potuzhnosti syhnalu dlia simeistva standartiv 802.11kh u diapazoni 2.4 GHz / D. V. Mykhalevskiy, V.V. Nomyrovska, O.M. Posternak // Sbornyk nauchnykh trudov Sword. – 2015. – №2(39) Tom 4. – S. 32-35.

Література

1. Михалевський Д. В. Оцінка параметрів безпроводного каналу передачі інформації стандарту 802.11 Wi-Fi / Д. В. Михалевський. – Східно -Європейський журнал передових технологій. – 2014. – № 6/9 (72). – С. 22-25.
2. Михалевський Д.В. Дослідження впливу руху абонентів на ефективну швидкість передачі інформації у мережах стандарту WI-FI/ Д.В. Михалевський, М.Д. Гузь // Вимірювальна та обчислювальна техніка в технологічних процесах. – 2015. – №1. – С. 195 – 199.
3. CWAP Certified Wireless Analysis Professional Official Study Guide: Exam PW0-270 / D.A. Wescott, D.D. Coleman, P. Mackenzie, B. Miller – Wiley Technology Pub., 2011. – P. 712.
4. Жоюю П. Введение в широкополосные системы связи миллиметрового диапазона / П. Жоюю, Х. Фарук // Электроника. – 2010. – №3. – С. 86-94.
5. Ландау Л. Теоретическая физика: Учеб. пособие. В 10 т. Т. 2. Теория поля / Л. Ландау, Е. Лифшиц. – М: Наука, 1988г. – 512с.
6. Михалевський Д. В. Оцінка розподілу потужності сигналу передавача стандарту 802.11 у приміщенні / Д. В. Михалевський, М. Д. Гузь. – Сборник научных трудов Sword. – 2015. – №1(38) Том 3. – С. 48-52.
7. Михалевський Д. В. Оцінка розподілу потужності сигналу для сімейства стандартів 802.11x у діапазоні 2.4 ГГц / Д. В. Михалевський, В.В. Номировська, О.М. Постернак // Сборник научных трудов Sword. – 2015. – №2(39) Том 4. – С. 32-35.