



УКРАЇНА

(19) **UA** (11) **97583** (13) **U**
(51) МПК
G01N 22/04 (2006.01)

ДЕРЖАВНА СЛУЖБА
ІНТЕЛЕКТУАЛЬНОЇ
ВЛАСНОСТІ
УКРАЇНИ

(12) ОПИС ДО ПАТЕНТУ НА КОРИСНУ МОДЕЛЬ

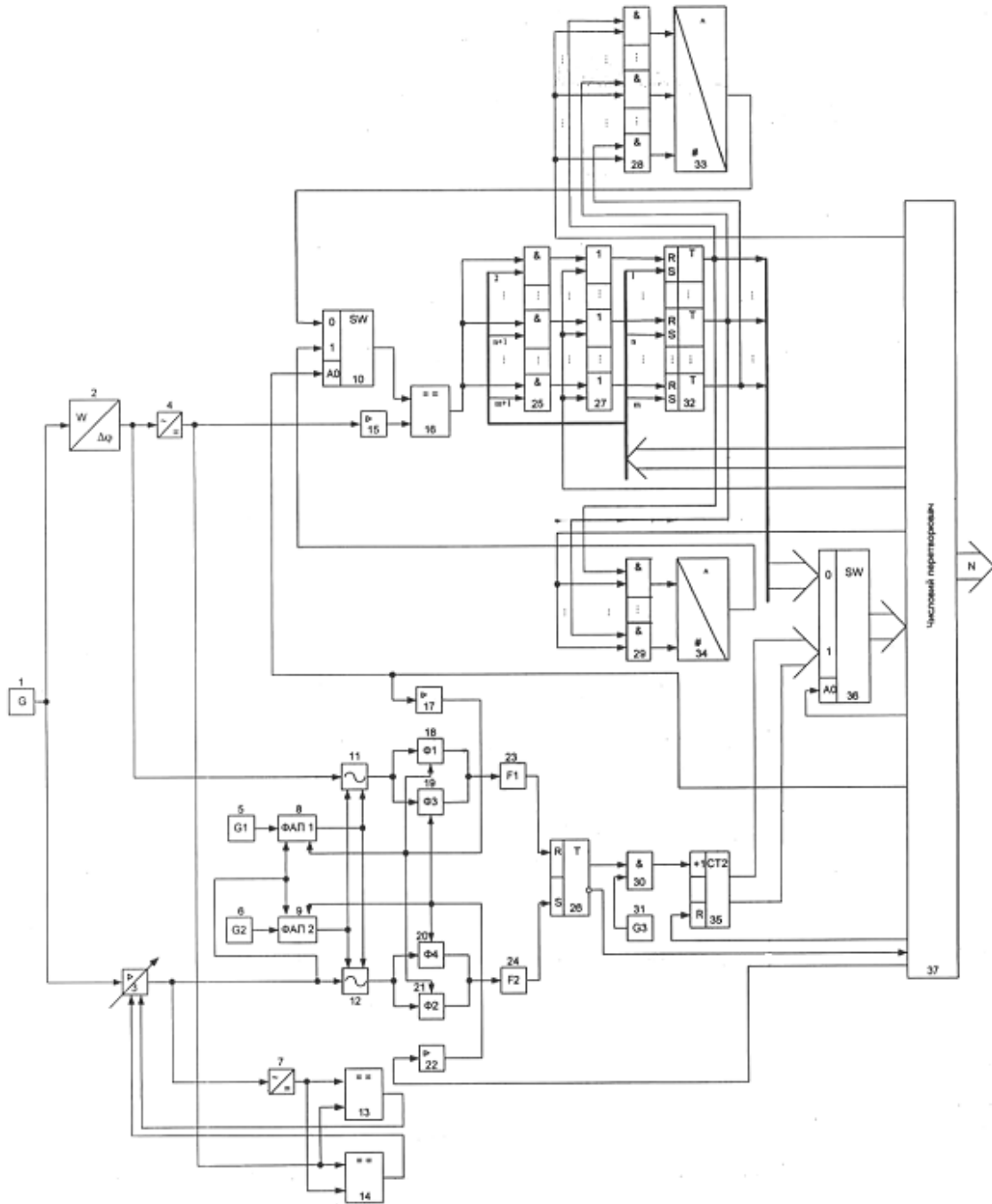
(21) Номер заявки: u 2014 10082	(72) Винахідник(и): Граняк Валерій Федорович (UA), Кухарчук Василь Васильович (UA)
(22) Дата подання заявки: 15.09.2014	(73) Власник(и): ВІННИЦЬКИЙ НАЦІОНАЛЬНИЙ ТЕХНІЧНИЙ УНІВЕРСИТЕТ, Хмельницьке шосе, 95, м. Вінниця, 21021 (UA)
(24) Дата, з якої є чинними права на корисну модель: 25.03.2015	
(46) Публікація відомостей про видачу патенту: 25.03.2015, Бюл.№ 6	

(54) ДВОКАНАЛЬНИЙ АДАПТИВНИЙ ШИРОКОДІАПАЗОННИЙ ПРИСТРІЙ КОНТРОЛЮ ВОЛОГОСТІ

(57) Реферат:

Двоканальний адаптивний широкодіапазонний пристрій контролю вологості містить високочастотний генератор, первинний вимірювальний перетворювач вологості, що являє собою несиметричний смуговий хвилевід, фільтр верхніх частот, нормуючий перетворювач, компаратор, аналоговий мультиплексор, три каскади логічних елементів І, каскад логічних елементів АБО, каскад RS-тригерів, два цифро-аналогових перетворювачі, числовий перетворювач. В нього введено перший та другий високочастотний випрямляч, керований нормуючий перетворювач, перший та другий допоміжні генератори, перший та другий фазоамплітудний перетворювач, перший та другий блок змішування фаз, другий та третій нормуючі перетворювачі, другий, третій та четвертий фільтри верхніх частот, перший та другий формувач, RS-тригер, квантуючий генератор, логічний елемент І, двійковий лічильник, другий та третій компаратори, цифровий мультиплексор.

UA 97583 U



Корисна модель належить до галузі аналізу властивостей речовин за допомогою електромагнітним хвиль ВЧ діапазону та може бути використана як вимірювальний перетворювач вологості в електричний сигнал для систем автоматизації обладнання.

5 Відомий смуговий вимірювач вологості (патент України № 65756, м. кл. G01N22/04, опубл. 12.12.2011, бюл. №23), який містить високочастотний генератор, фільтри верхніх частот та модулятор, які являють собою вимірювальний канал, високочастотний генератор, послідовно з'єднаний з первинним вимірювальним перетворювачем вологості, що являє собою несиметричний смуговий хвилевід, вихід якого через перший формувач та перший фільтр верхніх частот з'єднаний з першим входом високочастотного вимірювального каналу різниці фаз, що складається з формувача фазових імпульсів, блока квантування, елемента динамічного додавання та двійкового лічильника, вихід якого є виходом високочастотного вимірювального каналу різниці фаз, другий вхід якого через другий формувач та другий фільтр верхніх частот з'єднаний з виходом високочастотного генератора, вихід високочастотного вимірювального каналу різниці фаз з'єднаний з входом числового перетворювача, вихід якого є виходом смугового вимірювача вологості.

10 За прототип вибрано адаптивний пристрій контролю вологості (патент України № 76417, МПК G01N22/04, опубл. 10.01.2013, бюл. №1), який містить високочастотний генератор, первинний вимірювальний перетворювач вологості, що являє собою несиметричний смуговий хвилевід, фільтр верхніх частот, числовий перетворювач, блок аналогового множення, нормуючий перетворювач, компаратор, аналоговий мультиплексор, три каскади логічних елементів I, каскад логічних елементів АБО, каскад RS-тригерів, два цифро-аналогових перетворювачі, причому вихід високочастотного генератора з'єднаний з входом первинного вимірювального перетворювача вологості та другим входом блока аналогового множення, вихід первинного вимірювального перетворювача вологості з'єднаний з першим входом блока аналогового множення, вихід якого з'єднаний з входом фільтра верхніх частот, вихід якого з'єднаний з входом нормуючого перетворювача, вихід якого з'єднаний з другим входом компаратора, вихід якого з'єднаний з першими входами першого каскаду логічних елементів I, виходи першого каскаду логічних елементів I з'єднані з першими входами каскаду логічних елементів АБО, виходи якого з'єднані з першими входами каскаду RS-тригерів, виходи каскаду RS-тригерів з'єднані з першим входом числового перетворювача та другими входами другого каскаду логічних елементів I, а $m-n+1$ останніх виходів каскаду RS-тригерів з'єднані з першими входами третього каскаду логічних елементів I, m перших паралельних каналів першого виходу числового перетворювача з'єднані з другими входами каскаду RS-тригерів, а m останніх паралельних каналів першого виходу числового перетворювача з'єднані з другими входами першого каскаду логічних елементів I, другий вихід числового перетворювача з'єднаний з другими входами каскаду логічних елементів АБО, третій вихід числового перетворювача з'єднаний з першими входами другого каскаду логічних елементів I, четвертий вихід числового перетворювача з'єднаний з другими входами третього каскаду логічних елементів I, п'ятий вихід числового перетворювача з'єднаний з третім входом аналогового мультиплексора, шостий вихід числового перетворювача є виходом адаптивного пристрою для контролю вологості, виходи другого каскаду логічних елементів I з'єднані з входом першого цифро-аналогового перетворювача, виходи третього каскаду логічних елементів I з'єднані з входом другого цифро-аналогового перетворювача, виходи першого та другого цифро-аналогового перетворювача з'єднані, відповідно, з першим та другим входами аналогового мультиплексора, а вихід аналогового мультиплексора з'єднаний з першим входом компаратора.

45 Недоліком даного пристрою є наявність невеликого діапазону вимірювання, величина якого обмежується значенням допустимої похибки квантування, що призводить до зменшення сфери його застосування.

50 В основу корисної моделі поставлено задачу створення двоканального адаптивного широкодіапазонного пристрою контролю вологості, придатного для визначення вологості гетерогенних дисперсних діелектриків, в якому за рахунок введення нових елементів та зв'язків, що забезпечують автоматичний вибір вимірювального каналу вологості, досягається розширення вимірювального діапазону.

55 Поставлена задача вирішується тим, що в двоканальний пристрій контролю вологості, який містить високочастотний генератор, первинний вимірювальний перетворювач вологості, що являє собою несиметричний смуговий хвилевід, фільтр верхніх частот, нормуючий перетворювач, компаратор, аналоговий мультиплексор, три каскади логічних елементів I, каскад логічних елементів АБО, каскад RS-тригерів, два цифро-аналогових перетворювачі, числовий перетворювач, причому вихід високочастотного генератора з'єднаний з входом первинного вимірювального перетворювача вологості, вихід першого нормуючого

перетворювача з'єднаний з другим входом першого компаратора, вихід якого з'єднаний з першими входами першого каскаду логічних елементів I, виходи першого каскаду логічних елементів I з'єднані з першими входами каскаду логічних елементів АБО, виходи якого з'єднані з першими входами каскаду RS-тригерів, виходи каскаду RS-тригерів з'єднані з другими входами другого каскаду логічних елементів I, а $m-n+1$ останніх виходів каскаду RS-тригерів з'єднані з першими входами третього каскаду логічних елементів I, перший вихід числового перетворювача з'єднаний з першими входами другого каскаду логічних елементів I, m перших паралельних каналів другого виходу числового перетворювача з'єднані з другими входами каскаду RS-тригерів, а m останніх паралельних каналів другого виходу числового перетворювача з'єднані з другими входами першого каскаду логічних елементів I, третій вихід числового перетворювача з'єднаний з другими входами каскаду логічних елементів АБО, четвертий вихід числового перетворювача з'єднаний з другими входами третього каскаду логічних елементів I, шостий вихід числового перетворювача з'єднаний з третім входом аналогового мультиплексора, виходи другого каскаду логічних елементів I з'єднані з входом першого цифро-аналогового перетворювача, виходи третього каскаду логічних елементів I з'єднані з входом другого цифро-аналогового перетворювача, виходи першого та другого цифро-аналогового перетворювача з'єднані, відповідно, з першим та другим входами аналогового мультиплексора, а вихід аналогового мультиплексора з'єднаний з першим входом першого компаратора. Введено перший та другий високочастотний випрямляч, керований нормуючий перетворювач, перший та другий допоміжні генератори, перший та другий фазоамплітудний перетворювач, перший та другий блок змішування фаз, другий та третій нормуючі перетворювачі, другий, третій та четвертий фільтри верхніх частот, перший та другий формувач, RS-тригер, квантуючий генератор, логічний елемент I, двійковий лічильник, другий та третій компаратори, цифровий мультиплексор, причому виходи каскаду RS-тригерів з'єднані з першим входом цифрового мультиплексора, п'ятий вихід числового перетворювача з'єднаний з третім входом цифрового мультиплексора, вихід первинного вимірювального перетворювача вологості з'єднаний з входом першого високочастотного випрямляча та першим входом першого змішувача фаз, вихід першого високочастотного випрямляча з'єднаний з входом першого нормуючого перетворювача та другим входом другого та першим входом третього компаратора, вихід високочастотного генератора з'єднаний з першим входом керованого нормуючого перетворювача, вихід керованого нормуючого перетворювача з'єднаний з входом другого високочастотного випрямляча, першим входом другого змішувача фаз та другими входами першого та другого фазоамплітудного перетворювача, перші входи першого та другого фазоамплітудного перетворювача з'єднані з виходами першого та другого допоміжних генераторів відповідно, виходи першого та другого фазоамплітудних перетворювачів з'єднані з другими та третіми входами першого та другого блоків змішування фаз, треті входи першого та другого фазоамплітудного перетворювача з'єднані з виходом другого та третього нормуючих перетворювачів відповідно, вихід першого блока змішування фаз з'єднаний з першими входами першого та третього фільтрів верхніх частот, а вихід другого блока змішування фаз з'єднаний з першими входами другого та четвертого фільтрів верхніх частот, другі входи першого та другого фільтрів верхніх частот з'єднані з виходом другого нормуючого перетворювача, а другі входи третього та четвертого фільтрів верхніх частот з'єднані з виходом третього нормуючого перетворювача, входи другого та третього нормуючого перетворювача з'єднані з шостим та восьмим виходом числового перетворювача, виходи першого та третього фільтрів верхніх частот з'єднані з входом першого формувача фазових імпульсів, а виходи другого та четвертого фільтрів верхніх частот з'єднані з входом другого формувача фазових імпульсів, виходи першого та другого формувачів фазових імпульсів з'єднані з другим та першим входом RS-тригера відповідно, а перший вихід RS-тригера з'єднаний з першим входом логічного елемента I, другий вихід RS-тригера з'єднаний з другим входом числового перетворювача, другий вхід логічного елемента I з'єднаний з виходом квантуючого генератора, вихід логічного елемента I з'єднаний з першим входом двійкового лічильника, другий вхід двійкового лічильника з'єднаний з сьомим виходом числового перетворювача, а вихід двійкового лічильника з'єднаний з другим входом цифрового мультиплексора, вихід цифрового мультиплексора з'єднаний з першим входом числового перетворювача, дев'ятий вихід числового перетворювача є виходом двоканального адаптивного, широкодіапазонного пристрою контролю вологості.

На кресленні представлено структурну схему пристрою, на якій: 1 - високочастотний генератор; 2 - первинний вимірювальний перетворювач вологості; 3 - керований нормуючий перетворювач; 4, 7 - відповідно, перший та другий високочастотний випрямляч; 5, 6 - відповідно, перший та другий допоміжний генератор; 8, 9 - перший та другий фазоамплітудний

перетворювач; 10 - аналоговий мультиплексор; 11, 12 - відповідно, перший та другий блок змішування фаз; 13, 14, 16 - відповідно другий, третій та перший компаратор; 15, 17, 22 - відповідно, перший, другий та третій нормуючий перетворювач; 18-21 - відповідно, перший, третій, четвертий та другий фільтр верхніх частот; 23, 24 - відповідно, перший та другий формувач; 25, 28, 29 - відповідно, перший, другий та третій каскад логічних елементів I; 26-RS-тригер; 27 - каскад логічних елементів АБО; 30 - логічний елемент I; 31 - квантуючий генератор; 32 - каскад RS-тригерів; 33, 34 - відповідно, перший та другий цифро-аналоговий перетворювач; 35 - двійковий лічильник; 36 - цифровий мультиплексор; 37 - числовий перетворювач.

Пристрій містить високочастотний генератор 1, первинний вимірювальний перетворювач вологості 2, що являє собою несиметричний смуговий хвилевід, перший 18, другий 19, третій 20 та четвертий 21 фільтр верхніх частот, перший 15, другий 17 та третій 22 нормуючий перетворювач, перший 16, другий 13 та третій 14 компаратор, аналоговий мультиплексор 10, перший 25, другий 28 та третій 29 каскад логічних елементів I, каскад логічних елементів АБО 27, каскад RS-тригерів 32, перший 33 та другий 34 цифро-аналоговий перетворювач, перший 4 та другий 7 високочастотний випрямляч, керований нормуючий перетворювач 3, перший 5 та другий 6 допоміжні генератори, перший 8 та другий 9 фазоамплітудний перетворювач, перший 11 та другий 12 блок змішування фаз, перший 23 та другий 24 формувач, RS-тригер 26, квантуючий генератор 31, логічний елемент I 30, двійковий лічильник 35, цифровий мультиплексор 36 та числовий перетворювач 37, причому вихід високочастотного генератора 1 з'єднаний з входом первинного вимірювального перетворювача вологості 2, вихід першого нормуючого перетворювача 15 з'єднаний з другим входом першого компаратора 16, вихід якого з'єднаний з першими входами першого каскаду логічних елементів I 25, виходи першого каскаду логічних елементів I 25 з'єднані з першими входами каскаду логічних елементів АБО 27, виходи якого з'єднані з першими входами каскаду RS-тригерів 32, виходи каскаду RS-тригерів 32 з'єднані з першим входом цифрового мультиплексора 36 та другими входами другого каскаду логічних елементів I 28, а m-n+1 останніх виходів каскаду RS-тригерів 32 з'єднані з першими входами третього каскаду логічних елементів I 29, вихід цифрового мультиплексора 36 з'єднаний з першим входом числового перетворювача 34, перший вихід числового перетворювача 37 з'єднаний з першими входами другого каскаду логічних елементів I 28, m перших паралельних каналів другого виходу числового перетворювача 37 з'єднані з другими входами каскаду RS-тригерів 32, а m останніх паралельних каналів першого виходу числового перетворювача 37 з'єднані з другими входами першого каскаду логічних елементів I 25, третій вихід числового перетворювача 37 з'єднаний з другими входами каскаду логічних елементів АБО 27, четвертий вихід числового перетворювача 37 з'єднаний з другими входами третього каскаду логічних елементів I 29, п'ятий вихід числового перетворювача 37 з'єднаний з третім входом цифрового мультиплексора 36, шостий вихід числового перетворювача 37 з'єднаний з третім входом аналогового мультиплексора 10, виходи другого каскаду логічних елементів I 28 з'єднані з входом першого цифро-аналогового перетворювача 33, виходи, третього каскаду логічних елементів I 29 з'єднані з входом другого цифро-аналогового перетворювача 34, виходи першого 33 та другого 34 цифро-аналогового перетворювача з'єднані, відповідно, з першим та другим входами аналогового мультиплексора 10, а вихід аналогового мультиплексора 10 з'єднаний з першим входом першого компаратора 16, вихід первинного вимірювального перетворювача вологості 2 з'єднаний з входом першого високочастотного випрямляча 4 та першим входом першого змішувача фаз 11, вихід першого високочастотного випрямляча 4 з'єднаний з входом першого нормуючого перетворювача 15 та другим входом другого 13 та першим входом третього 14 компаратора, вихід високочастотного генератора 1 з'єднаний з першим входом керованого нормуючого перетворювача 3, вихід керованого нормуючого перетворювача 3 з'єднаний з входом другого високочастотного випрямляча 7, першим входом другого змішувача фаз 12 та другими входами першого 8 та другого 9 фазоамплітудного перетворювача, перші входи першого 8 та другого 9 фазоамплітудного перетворювача з'єднані з виходами першого 5 та другого 6 допоміжних генераторів відповідно, виходи першого 8 та другого 9 фазоамплітудних перетворювачів з'єднані з другими та третіми входами першого 11 та другого 12 блоків змішування фаз, треті входи першого 8 та другого 9 фазоамплітудного перетворювача з'єднані з виходом другого 17 та третього 22 нормуючих перетворювачів відповідно, вихід першого блока змішування фаз 11 з'єднаний з першими входами першого 18 та третього 19 фільтрів верхніх частот, а вихід другого блока змішування фаз 12 з'єднаний з першими входами другого 21 та четвертого 20 фільтрів верхніх частот, другі входи першого 18 та другого 21 фільтрів верхніх частот з'єднані з виходом другого нормуючого перетворювача 17, а другі входи третього 19 та четвертого 20 фільтрів верхніх частот з'єднані з виходом третього нормуючого перетворювача 22, входи другого 17 та третього 22 нормуючого перетворювача

з'єднані з шостим та восьмим виходом числового перетворювача 37, виходи першого 18 та третього 19 фільтрів верхніх частот з'єднані з входом першого формувача 23, а виходи другого 21 та четвертого 20 фільтрів верхніх частот з'єднані з входом другого формувача 24, виходи першого 23 та другого 24 формувачів фазових імпульсів з'єднані з другим та першим входом RS - тригера 26 відповідно, а перший вихід RS - тригера 26 з'єднаний з першим входом логічного елемента І 30, другий вихід RS - тригера 26 з'єднаний з другим входом числового перетворювача 37, другий вхід логічного елемента І 30 з'єднаний з виходом квантуючого генератора 31, вихід логічного елемента І 30 з'єднаний з першим входом двійкового лічильника 35, другий вхід двійкового лічильника 35 з'єднаний з сьомим виходом числового перетворювача 37, а вихід двійкового лічильника 35 з'єднаний з другим входом цифрового мультиплектора 36.

Дев'ятий вихід числового перетворювача 37 є виходом двоканального адаптивного широкодіапазонного пристрою контролю вологості.

Пристрій працює так. З високочастотного генератора 1 на вхід первинного вимірювального перетворювача 2 та перший вхід регульованого нормуючого перетворювача 3 подається високочастотний сигнал. Проходячи через первинний вимірювальний перетворювач 2, інформативний параметр $U_1(t)$ залежно від вологості зсувається за фазою відносно опорного сигналу $U_0(t)$ на різницю фаз,

$$\Delta\varphi = \sqrt{\frac{A_1}{A_4 - W \cdot A_5} + \frac{WA_2}{A_4 - W \cdot A_5}} - A_3, \text{ де}$$

W - вологість зразка; A_1, A_2, A_3, A_4, A_5 - деякі постійні коефіцієнти.

та змінює своє амплітудне значення $U_{\text{вих}} = \frac{B_1 - W \cdot B_2}{B_4 \cdot W \cdot B_3}$, де

B_1, B_2, B_3, B_4 - деякі постійні коефіцієнти.

З виходу первинного вимірювального перетворювача 2 сигнал подається на вхід першого блока змішування фази 11 та вхід першого високочастотного випрямляча 4.

Робота першого вимірювального каналу. У першому-11 та другому 12 блоках змішування фаз відбувається накладання сигналів опорної (з виходу керованого нормуючого перетворювача 3) та інформативної (з виходу первинного вимірювального перетворювача 2) хвилі з хвилями, що генеруються першим 5 або другим 6 допоміжним генератором, сигнал з виходу якого за фазою збігається з опорним сигналом. Коректування фази сигналу відбувається у першому 8 чи другому 9 фазоамплітудному перетворювачі, в залежності від того, з сигналом якого допоміжного генератора відбувається змішування інформативного та опорного сигналів.

У результаті процедури накладання двох хвиль у першому 11 та другому 12 блоках змішування фаз на їх виходах з'являється складний сигнал, частота першої гармоніки якого дорівнює:

$$f_{\text{пр}} = f_{\text{др}} - f_r,$$

де $f_{\text{пр}}$ - частота першої гармоніки вихідного сигналу; $f_{\text{др}}$ - частота сигналу відповідного допоміжного генератора; f_r - частота сигналу високочастотного генератора.

З виходу першого 11 та другого 12 блоків змішування фаз сигнал надходить на входи першого 18 і третього 19 та другого 21 і четвертого 20 фільтрів верхніх частот відповідно. У фільтрах верхніх частот 18 та 21 чи 19 та 20, в залежності від поточного керуючого сигналу з числового перетворювача 37, здійснюється відфільтровування вищих гармонік складних сигналів, що надходять з виходів першого 11 та другого 12 блоків змішування фаз, тобто на входи першого 23 та другого 24 формувачів надходять сигнали, що містять у собі лише одну першу гармоніку та зсунуті за фазою на електричний кут $\Delta\varphi$. При переході цих сигналів через нуль з додатною першою похідною на виході другого 24 та першого 23 формувача, з'являється короткий одиничний сигнал, що подається на перший (set) та другий (reset) входи RS - тригера 26 відповідно. При подачі одиничного сигналу на перший (set) вхід RS - тригера 26 відбувається його встановлення. При цьому на його прямому виході з'являється сигнал логічної одиниці, який "відкриває" логічний елемент І 30, а на його реверсному виході з'являється сигнал логічного "нуля, що є сигналом заборони зчитування вихідної інформації з першого вимірювального каналу, оскільки процес вимірювального перетворення є таким, що не закінчився. З другого (реверсивного) виходу RS - тригера 26 сигнал кінця вимірювального перетворення надходить на другий вхід числового перетворювача 37. При подачі ж одиничного сигналу на другий (reset) вхід RS - тригера 26 відбувається його занулення. При цьому на його прямому виході з'являється сигнал логічного нуля, який "закриває" логічний елемент І 30, а на його реверсному виході з'являється сигнал логічної одиниці, що є сигналом дозволу зчитування вихідної інформації, оскільки процес вимірювального перетворення є таким, що закінчився.

При подачі сигналу логічної одиниці на перший вхід логічного елемента І 30, на перший вхід двійкового лічильника 35 надходять імпульси стабільної частоти, що генеруються квантуючим генератором 31. З надходженням кожного наступного імпульсу на перший вхід двійкового лічильника 35 його вихідний код збільшується на "1". З виходу двійкового лічильника 35 двійковий код надходить на другий вхід цифрового мультиплексора 36. В залежності від поточного режиму роботи двоканального адаптивного широкодіапазонного пристрою контролю вологості інформативний та опорний сигнали з виходу первинного вимірювального перетворювача вологості 2 та керованого нормуючого перетворювача 3 змішується з сигналом з виходу першого 5 або другого 6 допоміжного генератора, за рахунок чого досягається підвищення точності вимірювання за рахунок зменшення швидкодії у випадку, коли під час попереднього вимірювання було отримане значення вологості, що перевищує різницю нормованого значення вологості та нормованого значення похибки пристрою у режимі підвищеної швидкодії, та підвищення швидкодії вимірювання за рахунок збільшення похибки вимірювання у іншому випадку.

Робота другого вимірювального каналу. З виходу первинного вимірювального перетворювача вологості 2 сигнал надходить на вхід першого високочастотного випрямляча 4, де відбувається його випрямлення. З виходу першого високочастотного випрямляча 4 випрямлений сигнал надходить на вхід першого нормуючого перетворювача 15, де підсилюється до придатного для роботи компаратора рівня. З виходу першого нормуючого перетворювача 15 сигнал надходить на другий вхід першого компаратора 16, де порівнюється із сигналом з виходу мультиплексора 10, який надходить на перший вхід першого компаратора 16. На виході першого компаратора 16 з'являється сигнал логічної одиниці у випадку, якщо рівень напруги на першому вході є вищим за рівень напруги на другому вході. У іншому випадку на виході першого компаратора 16 встановлюється сигнал логічного нуля. Якщо на виході першого компаратора 16 встановлено сигнал логічної одиниці, то відбувається відкривання відповідного логічного елемента І першого каскаду логічних елементів І 25, та при подачі сигналу на наступний паралельний канал другого виходу числового перетворювача 37, через відповідний логічний елемент АБО каскаду логічних елементів АБО 27 обнуляється відповідний RS - тригер каскаду RS - тригерів 32, що був встановлений при подачі сигналу на поточний паралельний канал другого виходу числового перетворювача 37. Якщо ж на виході першого компаратора 16 встановлюється сигнал логічного нуля, то обнуління відповідного RS-тригеру каскаду RS-тригерів 32 не відбувається. З виходів каскаду RS-тригерів 32 двійковий код надходить на перший вхід цифрового мультиплексора 36. Після закінчення вимірювального перетворення відбувається занулення каскаду RS - тригерів 32 шляхом подачі сигналу логічної одиниці на третій вихід числового перетворювача 37. В залежності від необхідної точності вимірювання (величини кроку квантування) в процесі вимірювання сигналом з першого або четвертого виходу числового перетворювача 37 відбувається, відповідно, відкривання другого 28 або третього 29 каскаду логічних елементів І, в наслідок чого поточний двійковий код з виходу каскаду RS - тригерів 32, через другий 28 або третій 39 каскад логічних елементів І, що використовуються як цифровий ключ, подається, відповідно, на вхід першого 33 або другого 34 цифро-аналогового перетворювача, де відбувається перетворення поточного двійкового коду в величину аналогової напруги з кроком квантування, що відповідає відповідному цифро-аналоговому перетворювачу. З виходу першого 33 або другого 34 цифро-аналогового перетворювача сигнал надходить на відповідний вхід аналогового мультиплексора 10. Відповідно до значення сигналу на шостому виході числового перетворювача 37, сигнал з виходу першого 33 або другого 34 цифро-аналогового перетворювача відповідно, через аналоговий мультиплексор 10 надходить на перший вхід першого компаратора 16, де порівнюється з сигналом з виходу першого нормуючого перетворювача 15.

Робота системи компенсації фазоамплітудної похибки. З виходу першого високочастотного випрямляча 4 рівень постійної напруги подається на другий вхід другого 13 та перший вхід третього 14 компараторів. З виходу керованого нормуючого перетворювача 3 сигнал надходить на вхід другого високочастотного випрямляча 7, де перетворюється у рівень постійної напруги, пропорційний амплітуді напруги на виході керованого нормуючого перетворювача 3. З виходу другого високочастотного випрямляча 7 рівень постійної напруги подається на перший вхід другого 13 та другий вхід третього 14 компараторів. Якщо сигнал на першому вході другого 13 або третього 14 компараторів перевищує сигнал на його другому вході, то на виході відповідного компаратора встановлюється сигнал логічної одиниці, у іншому випадку - сигнал логічного нуля. З виходів другого 13 та третього 14 компараторів сигнали надходять, відповідно, на третій та другий входи керованого нормуючого перетворювача 3. Якщо на другий вхід регульованого нормуючого перетворювача 3 надходить сигнал логічної одиниці, то його

коефіцієнт підсилення поетапно збільшується з певним (малим) кроком квантування, якщо ж сигнал логічної одиниці надходить на третій вхід керованого нормуючого перетворювача 3, то його коефіцієнт підсилення поетапно зменшується з певним (малим) кроком квантування. У випадку, якщо на другий і та третій вхід керованого нормуючого перетворювача 3 надходять

5 сигнали логічного нуля (що відповідає рівності амплітуд сигналів на виході первинного вимірювального перетворювача вологості 2 та регульованого нормуючого перетворювача 3, то його коефіцієнт підсилення залишається незмінним.

Після закінчення вимірювального перетворення числовим перетворювачем 37 через перший вхід, що з'єднаний з виходом цифрового мультиплексора 36 відбувається зчитування

10 двійкового коду з першого або другого вимірювального каналу. Вибір робочого каналу здійснюється залежно від поточного значення вологості зразка (від 0 % до W_{\min} - вибирається канал перетворення вологості у амплітуду змінної напруги, а від W_{\min} до W_{\max} - канал перетворення вологості у зміщення фази інформативної хвилі), що дозволяє розширити діапазон роботи пристрою при забезпеченні нормованого значення похибки квантування.

15 Перемикання між каналами здійснюється шляхом подачі керуючого сигналу з п'ятого виходу числового перетворювача 37 на третій вхід цифрового мультиплексора 36, в результаті чого на його виході встановлюється паралельний двійковий код, що відповідає двійковому коду на його першому або другому вході. У числовому перетворювачі 37 здійснюється обробка отриманих значень рійниці фаз інформативної та опорної хвиль чи значення амплітуди інформативної

20 хвилі відповідно до рівняння перетворення первинного вимірювального перетворювача 2. На дев'ятий вихід числового перетворювача 37 виводиться значення двійкового коду, що пропорційне поточній вологості зразка.

ФОРМУЛА КОРИСНОЇ МОДЕЛІ

25 Двоканальний адаптивний широкодіапазонний пристрій контролю вологості, який містить високочастотний генератор, первинний вимірювальний перетворювач вологості, що являє собою несиметричний смуговий хвилевід, фільтр верхніх частот, нормуючий перетворювач, компаратор, аналоговий мультиплексор, три каскади логічних елементів I, каскад логічних

30 елементів АБО, каскад RS-тригерів, два цифро-аналогових перетворювачі, числовий перетворювач, причому вихід високочастотного генератора з'єднаний з входом первинного вимірювального перетворювача вологості, вихід першого нормуючого перетворювача з'єднаний з другим входом першого компаратора, вихід якого з'єднаний з першими входами першого каскаду логічних елементів I, виходи першого каскаду логічних елементів I з'єднані з першими

35 входами каскаду логічних елементів АБО, виходи якого з'єднані з першими входами каскаду RS-тригерів, виходи каскаду RS-тригерів з'єднані з другими входами другого каскаду логічних елементів I, а $m-n+1$ останніх виходів каскаду RS-тригерів з'єднані з першими входами третього каскаду логічних елементів I, перший вихід числового перетворювача з'єднаний з першими

40 входами другого каскаду логічних елементів I, m перших паралельних каналів другого виходу числового перетворювача з'єднані з другими входами каскаду RS-тригерів, а m останніх паралельних каналів другого виходу числового перетворювача з'єднані з другими входами першого каскаду логічних елементів I, третій вихід числового перетворювача з'єднаний з

45 другими входами каскаду логічних елементів АБО, четвертий вихід числового перетворювача з'єднаний з другими входами третього каскаду логічних елементів I, шостий вихід числового перетворювача з'єднаний з третім входом аналогового мультиплексора, виходи другого каскаду логічних елементів I з'єднані з входом першого цифро-аналогового перетворювача, виходи

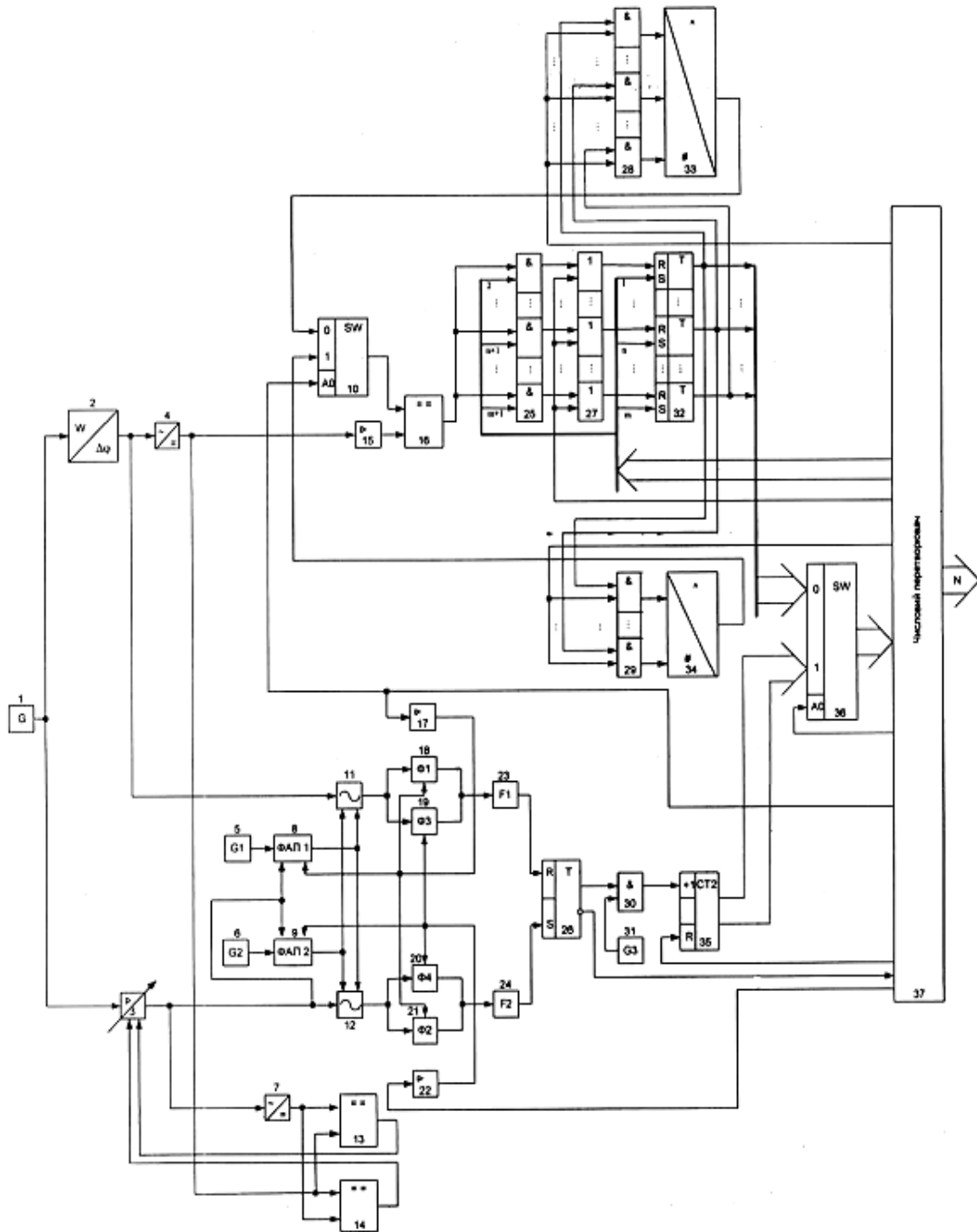
50 третього каскаду логічних елементів I з'єднані з входом другого цифро-аналогового перетворювача, виходи першого та другого цифро-аналогового перетворювача з'єднані, відповідно, з першим та другим входами аналогового мультиплексора, а вихід аналогового мультиплексора з'єднаний з першим входом першого компаратора, який **відрізняється** тим, що в нього введено перший та другий високочастотний випрямляч, керований нормуючий

перетворювач, перший та другий допоміжні генератори, перший та другий фазоамплітудний перетворювач, перший та другий блок змішування фаз, другий та третій нормуючі перетворювачі, другий, третій та четвертий фільтри верхніх частот, перший та другий

55 формувач, RS-тригер, квантуючий генератор, логічний елемент I, двійковий лічильник, другий та третій компаратори, цифровий мультиплексор, причому виходи і каскаду RS-тригерів з'єднані з першим входом цифрового мультиплексора, п'ятий вихід числового перетворювача з'єднаний з третім входом цифрового мультиплексора, вихід первинного вимірювального перетворювача вологості з'єднаний з входом першого високочастотного випрямляча та першим входом

60 першого змішувача фаз, вихід першого високочастотного випрямляча з'єднаний з входом

першого нормуючого перетворювача та другим входом другого та першим входом третього компаратора, вихід високочастотного генератора з'єднаний з першим входом керованого нормуючого перетворювача, вихід якого з'єднаний з входом другого високочастотного випрямляча, першим входом другого змішувача фаз та другими входами першого та другого фазоамплітудного перетворювача, перші входи першого та другого фазоамплітудного перетворювача з'єднані з виходами першого та другого допоміжних генераторів відповідно, виходи першого та другого фазоамплітудних перетворювачів з'єднані з другими та третіми входами першого та другого блоків змішування фаз, треті входи першого та другого фазоамплітудного перетворювача з'єднані з виходом другого та третього нормуючих перетворювачів відповідно, вихід першого блока змішування фаз з'єднаний з першими входами першого та третього фільтрів верхніх частот, а вихід другого блока змішування фаз з'єднаний з першими входами другого та четвертого фільтрів верхніх частот, другі входи першого та другого фільтрів верхніх частот з'єднані з виходом другого нормуючого перетворювача, а другі входи третього та четвертого фільтрів верхніх частот з'єднані з виходом третього нормуючого перетворювача, входи другого та третього нормуючого перетворювача з'єднані з шостим та восьмим виходом числового перетворювача, виходи першого та третього фільтрів верхніх частот з'єднані з входом першого формувача фазових імпульсів, а виходи другого та четвертого фільтрів верхніх частот з'єднані з входом другого формувача фазових імпульсів, виходи першого та другого формувачів фазових імпульсів з'єднані з другим та першим входом RS-тригера відповідно, а перший вихід RS-тригера з'єднаний з першим входом логічного елемента І, другий вихід RS-тригера з'єднаний з другим входом числового перетворювача, другий вхід логічного елемента І з'єднаний з виходом квантуючого генератора, вихід логічного елемента І з'єднаний з першим входом двійкового лічильника, другий вхід двійкового лічильника з'єднаний з сьомим виходом числового перетворювача, а вихід двійкового лічильника з'єднаний з другим входом цифрового мультиплексора, вихід цифрового мультиплексора з'єднаний з першим входом числового перетворювача, дев'ятий вихід числового перетворювача є виходом двоканального адаптивного широкодіапазонного пристрою контролю вологості.



Комп'ютерна верстка Л. Литвиненко

Державна служба інтелектуальної власності України, вул. Урицького, 45, м. Київ, МСП, 03680, Україна

ДП "Український інститут промислової власності", вул. Глазунова, 1, м. Київ – 42, 01601