

РОЗРАХУНОК ТЕМПЕРАТУРНИХ ПОЛІВ В РОБОЧИХ ЗОНАХ ПІРОЛІЗНОЇ УСТАНОВКИ

Дана стаття присвячена практичному застосуванню програмного комплексу FlowVision при розробці та доведенні камер спалювання, допалювання та охолодження піролізної установки для утилізації відходів.

На основі розробленої у відомій CAD-системі 3D моделі піролізної установки, в програмному комплексі FlowVision методом скінчених елементів були розраховані розподіл температури, в процесі горіння, певних зон і площин камер спалювання, допалювання та охолодження піролізної установки для утилізації відходів.

Також, методом скінчених елементів у програмному комплексі FlowVision були отримані розподіли векторів швидкостей потоків гарячих газів, що дозволило оцінити ефективність розробленої конструкції камер спалювання, допалювання та охолодження піролізної установки для утилізації відходів.

Ключові слова: моделювання, скінчені елементи, температура, горіння, розподіл.

Р. Д. Іскович-Лотоцький, Н. Р. Веселовська, Я. В. Іванчук, Я. П. Веселовський.

Расчет температурных полей в рабочих зонах пиролизной установки

Данная статья посвящена практическому применению программного комплекса FlowVision при разработке и доводке камер сжигания, догорания и охлаждения пиролизной установки для утилизации отходов.

На основе разработанной в известной CAD-системе 3D модели пиролизной установки, в программном комплексе FlowVision методом конечных элементов были рассчитаны распределения температуры в процессе горения определенных зон и плоскостей камер сжигания, догорания и охлаждения пиролизной установки для утилизации отходов.

Также методом конечных элементов в программном комплексе FlowVision были получены распределения векторов скоростей потоков горящих газов, что позволило оценить эффективность разработанной конструкции камер сжигания, догорания и охлаждения пиролизной установки для утилизации отходов.

Ключевые слова: моделирование, конечные элементы, температура, горение, распределение.

R. D. Iskovich-Lototskiy, N. R. Veselovskaya, Y. V. Ivanchuk, Y. P. Veselovskiy.

The calculation of temperature fields in working areas pyrolysis installation

This paper focuses on the practical application of software system FlowVision in developing and fine-tuning combustion chambers, burnout and cooling pyrolysis plant for waste disposal.

The developed in the CAD-system known 3D model of the pyrolysis plant in the software package FlowVision finite element method were calculated temperature distribution in the combustion of certain areas and planes combustion chambers, burnout and cooling pyrolysis plant for waste disposal.

Also, the finite element method in the software package FlowVision were obtained velocity vector distribution flow of burning gases, in order to evaluate the effectiveness of the developed design of combustion chambers, burnout and cooling pyrolysis plant for waste disposal.

Keywords: modeling, finite elements, temperature, combustion, distribution.

Постановка проблеми. При розробці перспективних піролізних установок однією з головних проблем є створення малотоксичних камер згорання, до конструкцій яких пред'являються усе більш жорсткі вимоги щодо вдосконалення робочого процесу. Особлива увага приділяється інтенсифікації вигорання палива, зниження утворення токсичних речовин у процесі згорання на розрахункових і змінних режимах, формуванню оптимального температурного поля на виході з камер згорання і охолодження стінок полум'яних труб і газозбірників. У зв'язку з цим в даний час істотно збільшився об'єм робіт, спрямованих на створення нових конструкцій камер згорання та відпрацювання їх робочих процесів.

Однак відсутність фундаментальних знань робочого процесу часто ускладнює застосування отриманих експериментальних даних в промислових умовах, що призводить до збільшення об'ємів та термінів налагоджувальних робіт піролізних установок. На даний час знаходить широке застосування математичне моделювання робочих процесів в камерах згорання піролізних установок, за допомогою якого можна глибоко і повно досліджувати вплив конструктивних і режимних факторів на основні характеристик камер згорання і намітити конкретні шляхи їх покращення, істотно знизивши при цьому об'єми експериментальних досліджень. Незважаючи на складність розрахунків і прийнятих при математичному описі робочого процесу допущеннях, які в міру накопичення експериментальних даних можуть бути уточнені, перспективність використання таких моделей для розробки камер згорання піролізних установок очевидна.

Метою досліджень є моделювання методом скінчених елементів в програмному комплексі FlowVision процесу горіння для отримання розподілу температури певних зон і площин камер спалювання, допалювання та охолодження піролізної установки для утилізації відходів.

Основні результати дослідження. Кафедрою металорізальних верстатів та обладнання автоматизованого виробництва Вінницького національного технічного університету спільно із НВП ТОВ «Гідравліка Вінниця-Сервіс», була розроблена піролізна установка (рис. 1) [1, 2], яка дозволяє ефективно утилізувати медичні відходи з мінімальними економічними і технологічними витратами та подальшим ефективним використанням теплової енергії [3, 4, 5].

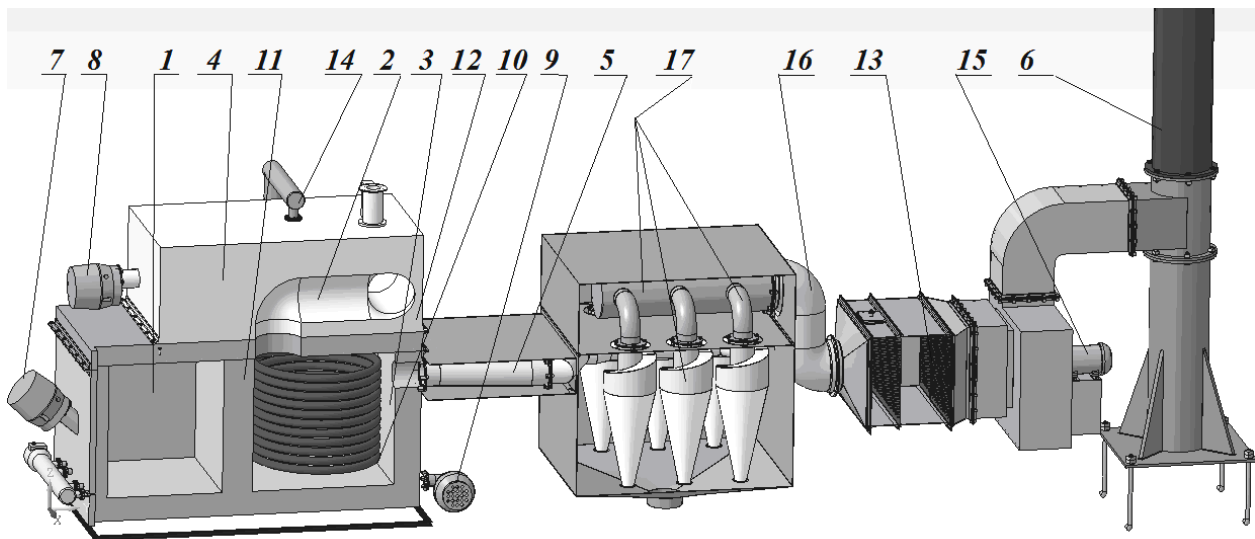


Рис. 1. Модель піролізної установки для утилізації відходів

Запропонована піролізна установка працює наступним чином.

Пристрій містить камери спалювання 1, допалювання 2 і охолодження 3, розташованих під єдиним сподом печі 4, системи циклонів 5 і димохідної труби 6, які сполучені між собою трубопроводами 16 і 17 і утворюють єдину систему направлення газового потоку. Причому об'єм камери спалювання 1 в шість разів більше об'єму камери допалювання 2 тороїдальної форми. У камерах спалювання 1 і допалювання 2 встановлені відповідно інжекторні пальники 7 і 8. Для подачі повітря в камери спалювання 1 та опалювання 2 використано нагнітальний вентилятор 9, а в камері охолодження 3 розміщений теплообмінний вузол котла для нагрівання води 10 системи комунального обігріву. Між камерами спалювання 1, допалювання 2 і камерою охолодження 3 виконані відповідно перегородки 11 і 12. Газопроводи 14 під'єднані до інжекторних пальників 7, 8 камер спалювання 1 і допалювання 2. Димохідна труба 6 забезпечена вентилятором 15 і сполучена з системою циклонів 17 через систему фільтрів 13 трубопроводом 16 і 17. Для подачі сміття до камери спалювання 1 передуючено стрічковий транспортер, а сама камера спалювання містить вікно завантаження і вікно вивантаження золи.

Піролізна установка працює наступним чином.

У камеру спалювання 1 через стрічковий транспортер подаються відходи і запалюється інжекторний пальник 7. Досягнувши заданої температури в камері спалювання 1, що контролюється термопарою, запалюється інжекторний пальник 7 в камері допалювання 2. У порожнині камер спалювання 1 і допалювання 2, які розташовані над єдиним сподом печі 4, нагнітальним вентилятором 9 подається потік повітря, який поступає з повітрязбірного люка камери охолодження. Розігрітий газовий потік, що утворився, спрямовується з камери спалювання 1, в камеру допалювання 2 і допалюється за допомогою інжекторного пальника 8, яка встановлений під певним кутом до вертикальної і горизонтальної осей. Далі, в камері охолодження 3, очищений від горючих газів і незгорілих частинок, газовий потік нагріває воду, яка протікає через теплообмінний вузол котла для нагрівання води 10 системи комунального обігріву, після чого газовий потік поступає по трубопроводу в систему циклонів 17 і в систему фільтрів 13, де відбувається додаткове його очищення. З системи циклонів 17 і системи фільтрів 13 вентилятор 15 подає газовий потік в димохідну трубу 6.

На основі розробленої моделі установки для утилізації відходів були вибрані і обґрунтовані оптимальні розміри камер спалювання 1, допалювання 2 і охолодження 3 (рис. 1), також була розроблена раціональна компоновочна схема розташування систем грубої (системи циклонів 5) і тонкої очистки (система фільтрів 13) відпрацьованих димових газів. За допомогою створеної реальної об'ємної моделі піролітичної установки для утилізації відходів, були змодельовані процеси конвективного теплообміну в процесі високотемпературного горіння усередині установки, а також вибрані раціональні технологічні параметри по експлуатації установки для утилізації відходів.

Для оцінки впливу конструктивних і режимних параметрів на фізичні процеси, що протікають в камерах спалювання, допалювання та охолодження даної піролізної установки

використовувалась САЕ-система, а саме програмний комплекс Flow Vision 2.5.04 [6], що дозволяє моделювати методом скінчених елементів складні рух рідини і газу, включаючи течії з сильною закруткою, горінням, течії з вільною поверхнею.

Будь-яке моделювання передбачає наявність моделі. Тому на основі технічного креслення піролізної установки в САД-системі, а саме в програмному комплексі тривимірного твердотільного моделювання Компас 3D-V13, була розроблена об'ємна модель основного вузла піролізної установки в якій розміщені камери спалювання, допалювання та охолодження (рис. 2).

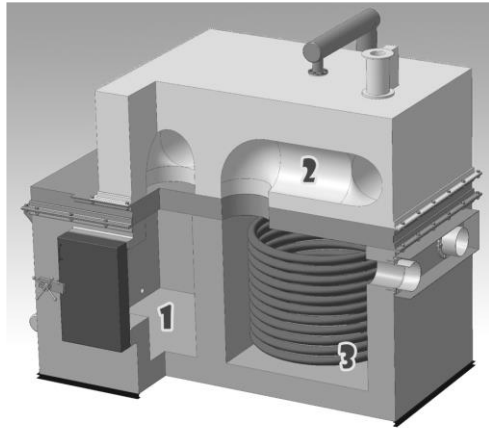


Рис. 2. Об'ємна модель основного вузла піролізної установки:
1- камера спалювання, 2 - камера допалювання, 3 - камера охолодження

У даному випадку, для розрахунку газодинамічних процесів, необхідна геометрична область, в якій відбувається рух рідкого або газоподібного середовища. Тому на основі розробленої об'ємної моделі основного вузла піролізної установки (рис. 2) була розроблена об'ємна модель геометричної області (рис. 3, а) в якій відбуваються основні фізичні процеси горіння. На самій об'ємній моделі геометричної області визначаємо основні початкові дані, що в свою чергу будуть граничними умовами для розрахунку процесу горіння (рис. 3, б).

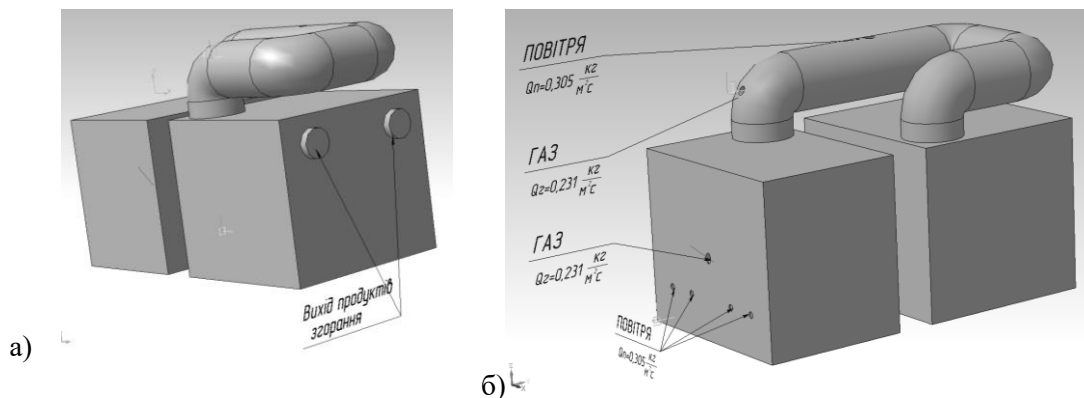


Рис. 3. Об'ємна модель геометричної області для розрахунку газодинамічних процесів горіння: а) - загальний вид геометричної області; б) - граничні умови для розрахунку процесу горіння

У даній розрахунковій геометричній області будемо розглядати модель турбулентної течії слабостисненої двофазного середовища із можливістю врахування горіння газових сумішей, яка задається наступними базовими параметрами (граничними умовами):

- температура навколишнього середовища $T=293^{\circ}$ К;
- початковий тиск $P=101325$ Па.

На вході в геометричну область подається повітря-газова суміш палива, що задана наступними параметрами (граничними умовами), а саме:

- нормальна масова швидкість газу $Q_g=0,231$ кг/(м²·с);
- нормальна масова швидкість повітря $Q_n=0,305$ кг/(м²·с);

- коефіцієнт пульсації вхідного потоку газу і повітря $b=0,03$;
- масштаб турбулентності $I=0,01$ м.

На стінках камер спалювання, допалювання і охолодження задамо умову не протікання із пограничним шаром, що характеризується логарифмічним законом зміни дотичної компоненти швидкості. А граничну умову на виході задамо, як нульовий потік.

Так як розрахунок проводиться методом скінчених елементів, то для подальшого розрахунку необхідно побудувати скінчено-об'ємну розрахункову сітку із врахуванням течії поблизу елементів конструкції пальників, що мають різні лінійні розміри. Початкова розрахункова сітка (рис. 4, а), була прийнята рівномірною по всій розрахунковій області. Для більш детальної роздільності поблизу стінок, в області пальників і в області форсунок подачі повітря проведена адаптація розрахункової сітки різного рівня по поверхні (рис. 4, б).

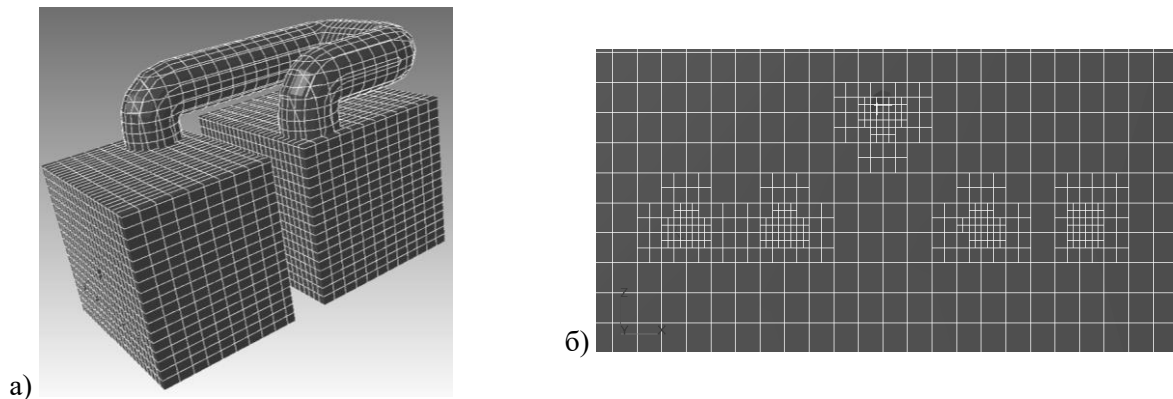


Рис. 4. Вигляд скінчено-об'ємної розрахункової сітки:

а) - рівномірна сітка по всій розрахунковій області; б) - адаптована сітка в поблизу стінок характеристичних розрахункових областях моделі

На сьогоднішній день в програмі FlowVision 2.5.04 реалізовані наступні моделі горіння газів: "Зельдович", "Магнусен", "Ареніус", "спрощена модель EDC" [7]. Модель "Зельдович" базується на гіпотезі, що кінетика хімічних процесів горіння протікає досить швидко, щоб вважати час за який відбувається сам процес миттєвим.

Тому розрахунок процесу горіння за моделлю "Зельдович" в піролізній установці складається з двох етапів: розрахунок "холодної течії", процесу змішування повітря і газу; розрахунок горіння змішаної повітря-газової суміші після підпалу.

На першому етапі ми будемо розглядати "холодний процес" змішування повітря і газу для визначення розподілу коефіцієнту надлишку окислювача. Даний розрахунок буде базуватись на моделі турбулентної не стисненої рідини основана на стандартній $k-\varepsilon$ моделі турбулентності, в якій турбулентна в'язкість ∞_t виражається через величину $k-\varepsilon$ наступним чином:

$$\infty_t = C_\infty \rho \frac{k}{\varepsilon},$$

де k - турбулентна енергія [8, 9], ε - швидкість дисипації турбулентної енергії [8, 9], ∞_t - турбулентна в'язкість, ρ - густина не стисненої рідини, $C_\infty=0,09$.

Після чого ми будемо розглядати нашу розрахункову модель, як слабостиснена рідина (повітря-паливна суміш) для якої будемо використовувати рівняння Нав'є-Стокса:

$$\frac{\partial \mathbf{M}}{\partial t} + \mathbf{V}(\mathbf{V} \otimes \mathbf{V}) = -\frac{\nabla P}{\rho} + \frac{\nabla \cdot \mathbf{S}}{\rho} + \frac{\mathbf{B}}{\rho} + \frac{\mathbf{R}}{\rho} + \mathbf{S},$$

де \mathbf{V} - вектор швидкості елементарного об'єму нашої слабостисненої рідини, ∞ - кінематична в'язкість слабостисненої рідини,

$$\mathbf{S} = \left(1 - \frac{\rho}{\rho_{hyd}}\right) \mathbf{g} + \mathbf{B} + \frac{\mathbf{R}}{\rho},$$

ρ , ρ_{hyd} - густина повітря, ρ - густина газу, \mathbf{B} - обертальні сили (Коріоліса і відцентрові), \mathbf{R} - сили опору.

Рівняння масопереносу для слабостисненої рідини:

$$\frac{\partial C}{\partial t} + \nabla(VC) = \frac{1}{\rho} \nabla \cdot \left(\left(\rho D + \frac{\infty_t}{Sc_t} \right) \nabla C \right),$$

де C - масова концентрація газу в повітрі, Sc_t - число Шмідта, визначає коефіцієнт дифузії другої слабостисненої рідини в першій.

Результатом розрахунку вище описаних рівнянь є розподіл коефіцієнту надлишку окислювача (рис. 5).

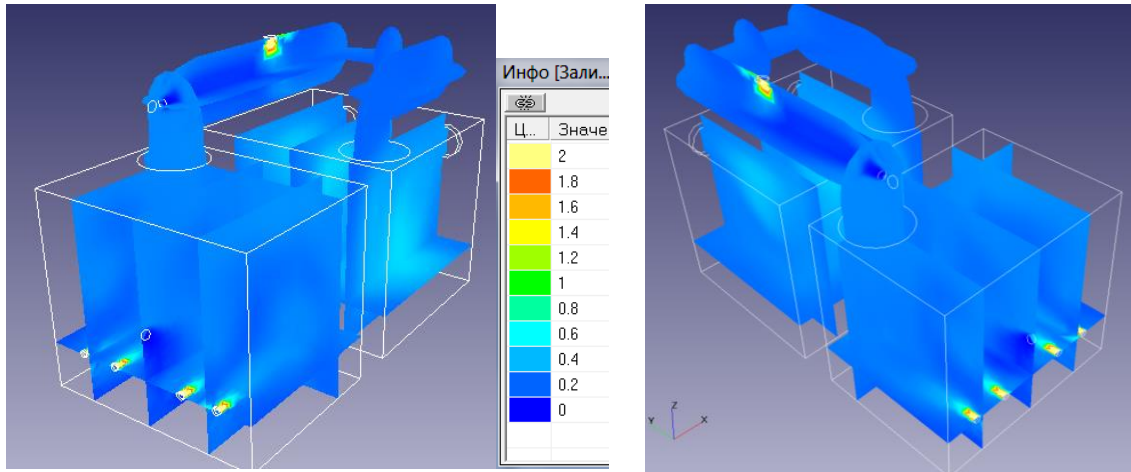


Рис. 5. Розподіл коефіцієнту надлишку окислювача

Після розрахунку "холодної течії", процесу змішування повітря і газу ми переходимо на другий етап розрахунку горіння змішаної повітря-газової суміші після підпалу. Так як підпал відбувається в зоні де концентрація окислювача дорівнює одиниці, тоді після ініціалізації функції "підпал" в програмі FlowVision 2.5.04 ми переходимо до розв'язку вище наведених рівнянь, а також додаткового рівняння ентальпії:

$$\frac{\partial h}{\partial t} + \nabla(Vh) = \frac{1}{\rho} \nabla \cdot \left(\left(\frac{\lambda}{C_p} + \frac{\infty_t}{Pr_t} \right) \nabla h \right) + \frac{Q}{\rho},$$

де h - термодинамічна ентальпія газу, Q - джерело тепла, C_p - ізобарна теплоємність, Pr_t - число Прандтля, V - вектор швидкості потоку слабостисненої рідини (горючих газів), λ - молекулярна теплопровідність.

Після чого розв'язуємо однорідне рівняння для відновленої масової частки газу (палива):

$$\frac{\partial(\rho Y_f^*)}{\partial t} + \nabla \cdot (\rho Y_f^* V) + \nabla \cdot J_{f,eff}^* = 0$$

$$\text{де } Y_f^* - \text{відновлена масова частка палива (газу), } J_{f,eff}^* = - \left(\frac{\infty}{Sc_f} + \frac{\infty_t}{Sc_f} \right) \nabla Y_f^* - \text{дифузійний}$$

потік газової суміші.

Результатом розрахунку вище описаних рівнянь є розподіл температури в об'ємі камер спалювання, допалювання та охолодження (рис. 6).

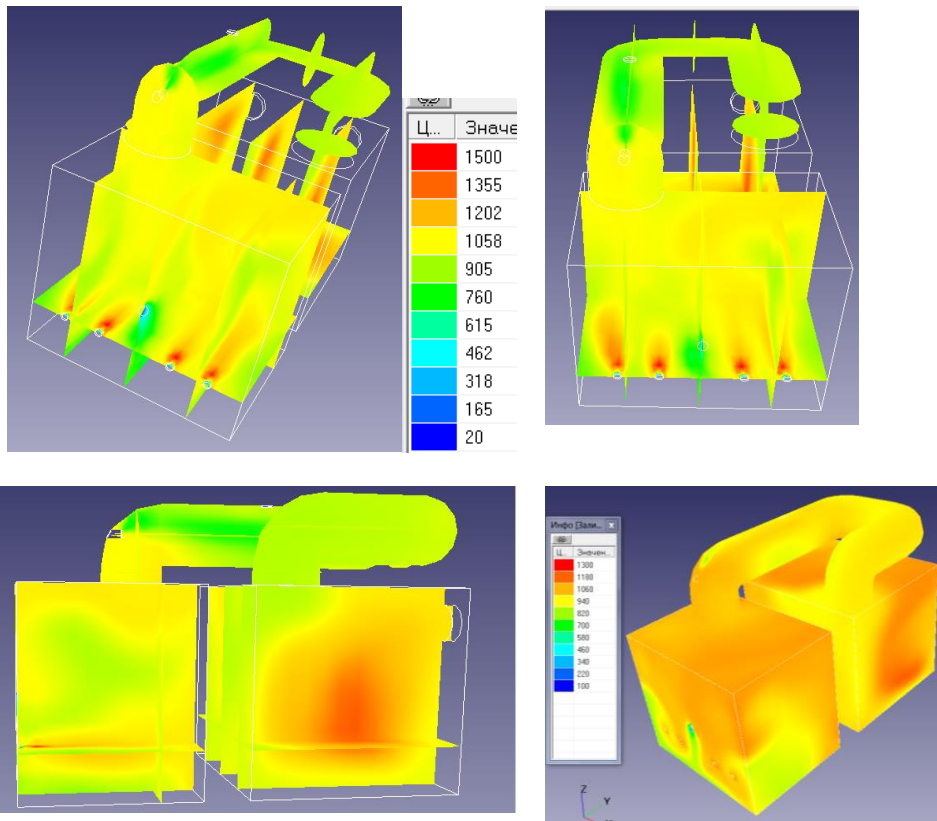


Рис. 6. Розподіл температури в камерах спалювання, допалювання та охолодження

Також при розрахунку процесу горіння із вище наведених рівнянь ми можемо отримати розподіл векторів швидкостей потоків горючих газів (рис. 7).

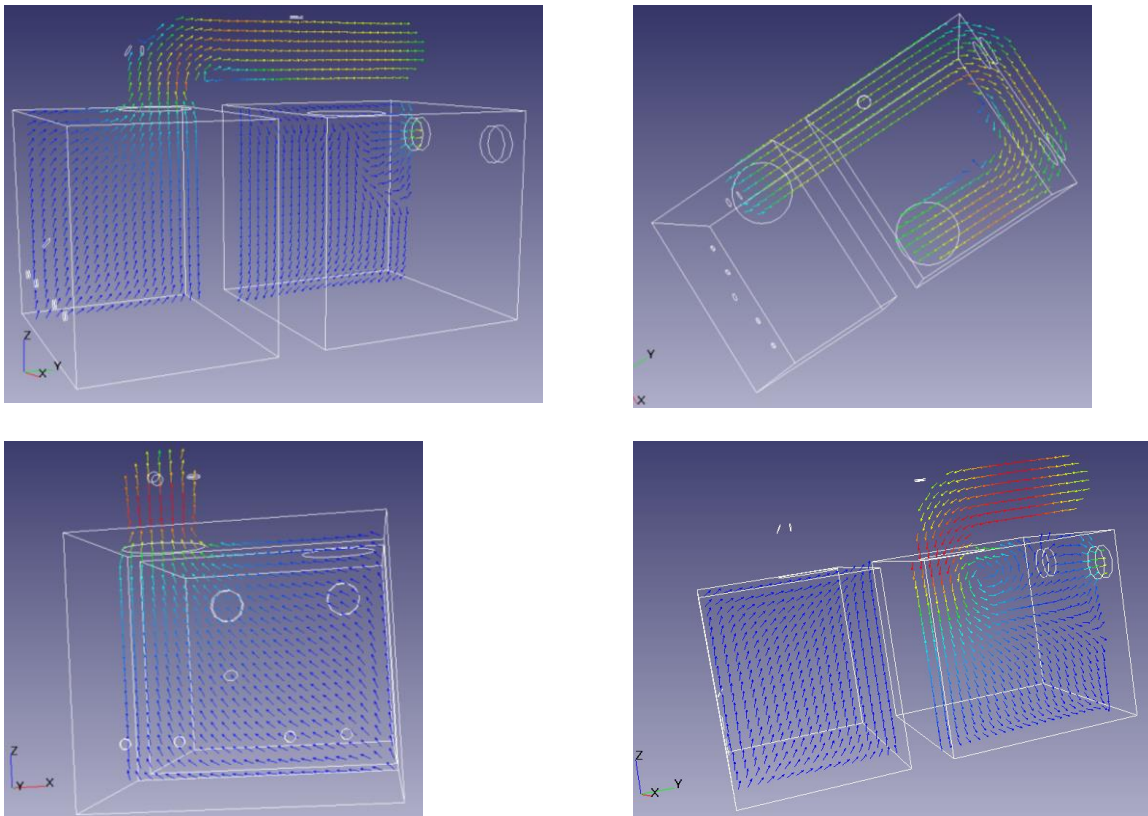


Рис. 7. Розподіл векторів швидкостей потоків горючих газів в камерах спалювання, допалювання та охолодження піролізної установки

Висновки. По результатам чисельного моделювання процесу горіння піролізної установки ми отримали розподіл температури в характеристичних площинах, що дозволило нам оцінити ефективність розробленої конструкції камер спалювання, допалювання і охолодження. А саме:

- рівномірний розподіл температури в камері спалювання дозволяє отримати повноту згорання токсичних або мало токсичних газів;
- висока температура в камері охолодження свідчить про наявність зони повного догорання незгорілих хімічних елементів, для температурного розкладання яких необхідний певний час;
- висока температура у визначених місцях дозволяє приділити особливу увагу термоізоляції.

Також за результатами чисельних досліджень, а саме розподілу векторів швидкості характеристичних площинах камер спалювання, допалювання і охолодження піролізної установки можна зробити висновок, що в даних температурних зонах відсутні турбулентні завихрення, що можуть негативно впливати на процес повного згорання (догорання) токсичних продуктів згорання. Але, як ми можемо помітити, що вони присутні тільки в камері охолодження, що спричиняє додаткову затримку в часі гарячого потоку продуктів згорання для більш ефективної теплопередачі теплообміннику, при можливому його подальшому встановленні в цій камері, і для подальшого хімічного окислення при високих температурах.

1. *Искович-Лотоцкий Р. Д.* Установка для утилизации отходов / Р. Д. Искович-Лотоцкий, Я. В. Иванчук, Д. В. Повстенюк, О. Н. Данилюк // Мир техники и технологий. – 2007. – №12(73). – С. 36-37.
2. Пат. 23991 Україна, МПК F 23 G 5/00. Установка для утилізації відходів/ Р.Д. Искович-Лотоцкий, П. В. Повстенюк, М. І. Шматалюк, О. М. Данилюк - № u 200702015; заявл. 26. 02. 2007; опубл. 11. 06. 2007, Бюл. №8.
3. Пат. 32098 Україна, МПК F 23 G 5/00. Установка для утилізації відходів/ Р.Д. Искович-Лотоцкий, В. І. Повстенюк, М. І. Шматалюк, О. М. Данилюк - № u 200711073; заявл. 08. 10. 2007; опубл. 12. 05. 2008, Бюл. №9.
4. *Искович-Лотоцкий Р. Д.* Установка для утилізації медичних відходів з відбором тепла та охолодження / Р. Д. Искович-Лотоцкий, Я. В. Иванчук, В. І. Повстенюк, Г. В. Костюк, О. М. Данилюк, Н. Р. Веселовська // Збірник наукових праць ВНАУ, Серія: Технічні науки. - м. Вінниця, 2011. - №7.- С. 98 – 103.
5. *Искович-Лотоцкий Р. Д.* Застосування гібридного моделювання при розробці установок для утилізації відходів / Р. Д. Искович-Лотоцкий, Я. В. Иванчук, Д. В. Тесовський, Я. П. Веселовський // Технологічні комплекси. Науковий журнал - Луцьк, 2012. - № 1,2 (5, 6). - С. 122 – 126.
6. <http://flowvision.ru/>
7. *Зельдович Я. Б.* Математическая теория горения и взрыва / Зельдович Я. Б., Баренблат Г. И., Либровч В. Б., Махвиладзе Г. М. — М.: Наука, 1980, 478 с.
8. *Wilcox, D. C.* (1994) "Turbulence modeling for CFD," DCW Industries, Inc., 460 p.
9. *Жлуктов С. В.* "Моделирование отрывных течений в программном комплексе FlowVision-НПС" / Жлуктов С.В., Аксенов А.А., Харченко С.А., Москалёв И.В., Сушко Г.Б., Шишаева А.С. // Вычислительные методы и программирование, Т. 11, № 2, с. 76-87.