

Піонткевич О.В., інженер, Козлов Л. Г., д.т.н., проф., Вінницький національний технічний університет, м. Вінниця, Україна

ВИЗНАЧЕННЯ СТУПЕНЯ ГЕРМЕТИЧНОСТІ БАГАТОФУНКЦІОНАЛЬНОГО ГАЛЬМІВНОГО КЛАПАНА

Визначення ступеня герметичності гідроапаратури [1] дозволяє оцінити втрати робочої рідини в гідроприводі та їх причини. Для гальмівних клапанів фірм Bosch Rexroth, EATON, Ponar Wadowice в каталогах вказано втрати робочої рідини в межах 0,25–0,3 мл/хв. Забезпечення високого ступеня герметичності або покращення цього показника для розподільної гідроапаратури дозволить утримувати технологічне навантаження в певній позиції протягом тривалого часу.

Розроблено багатофункціональний гальмівний клапан для керування стрілою фронтального навантажувача [2, 3]. В робочому циклі фронтального навантажувача має місце процес фіксації вантажу та перевезення його до місця розвантаження. Багатофункціональний гальмівний клапан за своєю конструкцією має основний золотник, який за допомогою сервозолотника при режимах нейтральний та піднімання працює як зворотній клапан, а при режимі опускання – гальмівний клапан. Клапанна конструкція золотників має забезпечувати високий ступінь герметичності за рахунок самогерметизації.

Схема експериментального стенду для дослідження ступеня герметичності основного золотника та сервозолотника показаний на рис. 1. Стенд створений в лабораторії гідравліки та гідроприводу Вінницького національного технічного університету [4, 5]. Експериментальний стенд включає насосну станцію 1, багатофункціональний гальмівний клапан 2, основний золотник 3, сервозолотник 4 та мірні циліндри 5.

Стенд розроблений на базі насосної станції Г48-1, яка включає насос постійної подачі Н типу НШ32-2 із робочим об'ємом $32 \cdot 10^{-6} \text{ м}^3$, бак Б, асинхронний двигун М з частотою обертання 1490 об/хв, два фільтри грубої Ф1 та тонкої Ф2 очистки з тонкістю фільтрації 25 та 10 мкм, відповідно, запобіжно-переливні клапани К31 та К32. В якості робочої рідини використовується олива індустріальна І-30А.

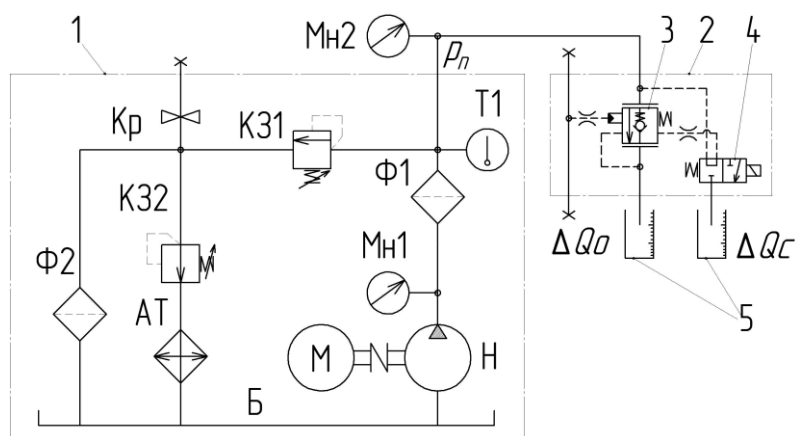


Рис. 1 – Схема експериментального стенда для визначення ступеня герметичності багатофункціонального гальмівного клапана

Визначення втрат робочої рідини виконувалися наступним чином: робоча рідина подавалася від насоса постійної подачі Н через фільтр грубої очистки Ф1 до багатофункціонального гальмівного клапана 2. Налаштування тиску в гідроприводі здійснювалось за рахунок запобіжно-переливного клапана К31 типу ПБГ54-34М та

манометра Мн2 з класом точності 0,16 та $p_{max}=2,5$ МПа. Робоча рідина, яка протікала через основний золотник 3 та сервозолотник 4 фіксувалась у мірних циліндрах 5 (точність вимірювання складає 0,1 мл). Кількості втрат робочої рідини ΔQ_o та ΔQ_c визначали ступінь герметичності основного золотника та сервозолотника, відповідно.

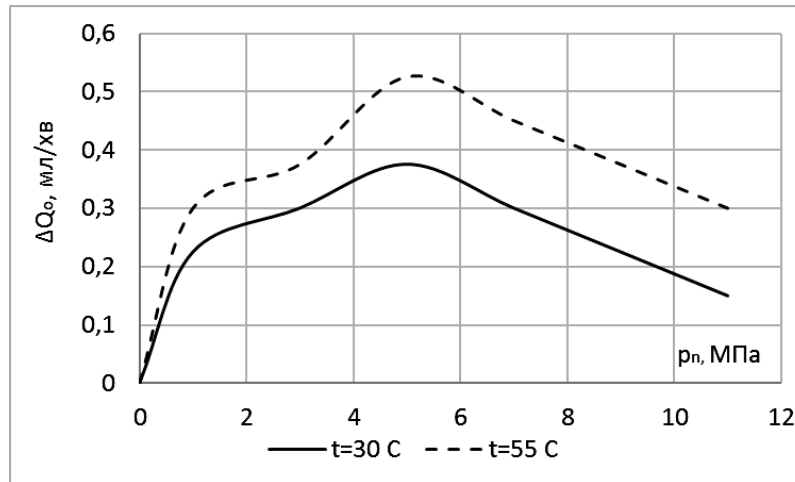


Рис. 2 – Графік втрати робочої рідини ΔQ_o через основний золотник від тиску p_n та температури t

Експериментальні дослідження показали, що втрати робочої рідини ΔQ_c через сервозолотник були відсутні при температурі $t=30^\circ\text{C}$. Ситуація не змінилась при збільшенні температури мастила до 55°C . Це досягається за рахунок клапанної конструкції, якісно оброблених поверхонь та малого діаметра робочого вікна $d_c=2,2$ мм.

Для основного золотника з діаметром робочого вікна $d_{yl}=18$ мм втрати робочої рідини ΔQ_o змінювались в залежності від значення тиску p_n та температури t (рис. 2). При чому для величини тиску 5 МПа втрати є максимальними, а далі зменшуються за рахунок самогерметизації. Збільшення температури мастила призводить до збільшення втрат робочої рідини через основний золотник.

Таким чином, фронтальний навантажувач при перевезенні технологічного вантаження з тиском в гідроприводі 11–20 МПа буде забезпечувати високий ступінь герметичності за рахунок використання багатофункціонального гальмівного клапана.

Список літератури

1. Лозінський Д. О. Дослідження ступеня герметичності керованого зворотного клапана пропорційного електрогідролічного розподільника / Д. О. Лозінський, В. Г. Пилявець. – Вісник Вінницького політехнічного інституту, 2015. – №. 3. – С. 109 – 113.
2. Козлов Л. Г. Гідропривод з гідрозамком / Л. Г. Козлов, О. В. Піонткевич. – Пат. 107185 Україна, МПК Е 02 F 9/22, № u201511543; Опубл. 25.05.2016, Бюл. № 10. – 8 с
3. Піонткевич О. В. Математична модель гідроприводу фронтального навантажувача з гальмівним клапаном / О. В. Піонткевич. – Вінниця : Вісник машинобудування та транспорту, 2015. – №2. – С. 83 – 90.
4. Поліщук Л. К. Вмонтовані гідравлічні приводи конвеєрів з гнучким тяговим органом, чутливі до зміни навантаження / Л. К. Поліщук, О. О. Адлер. – Вінниця: ВНТУ, 2010. – 184 с.
5. Kozlov L. The experimental stand for determining the characteristics of the hydraulic drive control system with the multifunctional counterbalance valve / L. Kozlov, O. Piontkevych, N. Semichasnova, D.D. Ubidia Rodrigues. – ВНТУ: II Міжнародна науково-технічна конференція «Гідро-та пневмоприводи машин», 2016. – С. 119 – 120.