



УКРАЇНА

(19) **UA** (11) **89907** (13) **U**  
(51) МПК  
**G01N 27/12** (2006.01)

ДЕРЖАВНА СЛУЖБА  
ІНТЕЛЕКТУАЛЬНОЇ  
ВЛАСНОСТІ  
УКРАЇНИ

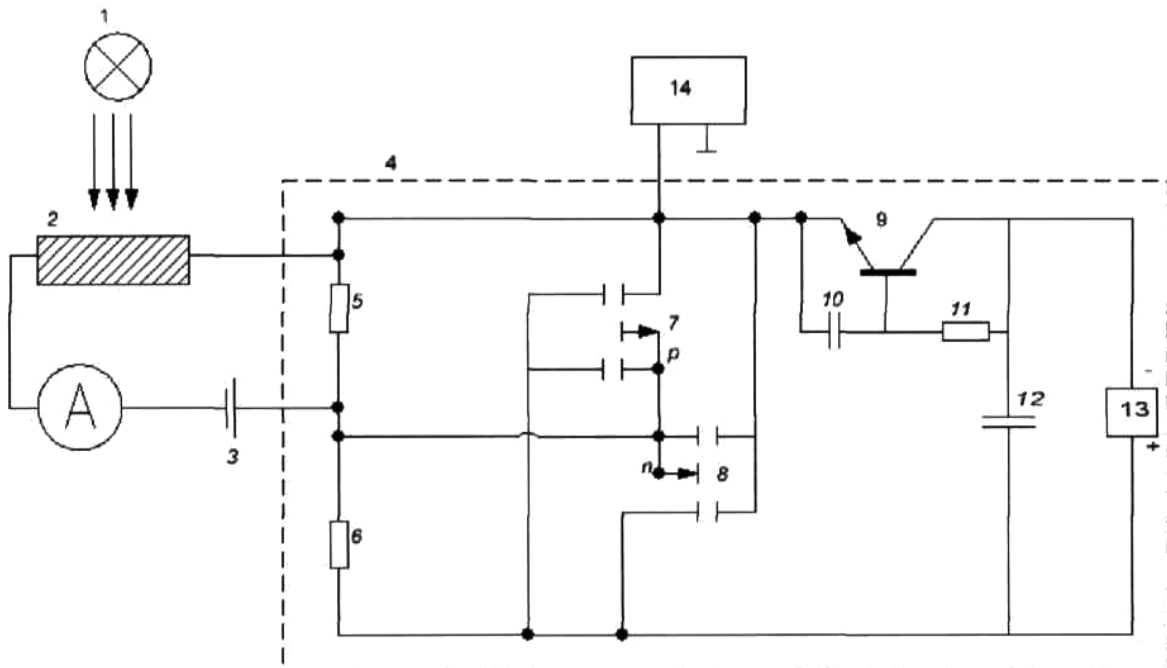
## (12) ОПИС ДО ПАТЕНТУ НА КОРИСНУ МОДЕЛЬ

(21) Номер заявки: <b>u 2013 06894</b>	(72) Винахідник(и): <b>Осадчук Володимир Степанович (UA), Осадчук Олександр Володимирович (UA), Дуда Роман Валерійович (UA)</b>
(22) Дата подання заявки: <b>01.06.2013</b>	
(24) Дата, з якої є чинними права на корисну модель: <b>12.05.2014</b>	
(46) Публікація відомостей про видачу патенту: <b>12.05.2014, Бюл.№ 9</b>	(73) Власник(и): <b>ВІННИЦЬКИЙ НАЦІОНАЛЬНИЙ ТЕХНІЧНИЙ УНІВЕРСИТЕТ, Хмельницьке шосе, 95, м. Вінниця, 21021 (UA)</b>

## (54) ПРИСТРІЙ ДЛЯ ВИЗНАЧЕННЯ РУХЛИВОСТІ НЕОСНОВНИХ НОСІЇВ ЗАРЯДУ

### (57) Реферат:

Пристрій для визначення рухливості неосновних носіїв заряду містить імпульсну лампу, зразок, амперметр та батарейку, що послідовно з'єднані між собою. В нього введено блок обробки та індикації сигналу, мікроелектронний частотний перетворювач, що містить перший, другий та третій резистори, перший та другий польові транзистори, біполярний транзистор, перший та другий конденсатори та джерело постійної напруги.



UA 89907 U



Корисна модель належить до галузей контрольно-вимірювальної техніки, фізики напівпровідників, мікроелектронної техніки та технології виготовлення інтегральних схем і може бути використана в системах вимірювання та контролю технологічних процесів виготовлення напівпровідникових структур та мікроелектронних приладів.

5 Відомий пристрій для неруйнівного вимірювання рухливості носіїв заряду в напівпровідникових структурах на напівізолюючих підкладках, який містить джерело НВЧ випромінювання, з'єднане через атенюатор, циркулятор, об'єднуючий пристрій (хвилевідна лінія закорочена рухомим поршнем) з тримачем напівпровідникової структури, який розміщений між полюсами електромагніту, а до виходу циркулятора приєднаний вимірювач відображеної НВЧ  
10 потужності [Патент РФ № 95103452, МПК H01L21/66 опубл. 20.01.1997].

Недоліком такого пристрою для визначення рухливості неосновних носіїв заряду є низька чутливість та схемотехнічна складність, що значно знижує точність визначення рухливості неосновних носіїв заряду в напівпровідниках.

15 Найбільш близьким технічним рішенням до запропонованої корисної моделі є пристрій для визначення рухливості неосновних носіїв заряду, що містить імпульсну лампу, зразок, амперметр, батарейку, опір навантаження та осцилограф послідовно з'єднані між собою та батарейку [Павлов Л.П. Методы измерения параметров полупроводниковых материалов. - М.: Высш. шк., 1987. - С. 87-92, рис. 3.1].

Недоліком такого пристрою є низька чутливість, що обмежує точність вимірювання.

20 В основу корисної моделі поставлена задача створення пристрою для визначення рухливості неосновних носіїв заряду, в якому за рахунок введення мікроелектронного частотного перетворювача, блока індикації та обробки вихідного сигналу та зв'язків досягається можливість більш точного вимірювання та контролю рухливості неосновних носіїв заряду. Крім того, це приведе до зменшення розмірів та можливості комутації пристрою з ЕОМ.

25 Поставлена задача вирішується тим, що в пристрій для визначення рухливості неосновних носіїв заряду, що містить імпульсну лампу, зразок, амперметр та батарейку, що послідовно з'єднані між собою, введено блок обробки та індикації сигналу, мікроелектронний частотний перетворювач, що містить перший, другий та третій резистори, перший та другий польові транзистори, біполярний транзистор, перший та другий конденсатори та джерело постійної  
30 напруги, причому перший полюс джерела постійної напруги з'єднаний з першим виводом другого конденсатора, другим виводом третього резистора та колектором біполярного транзистора, база якого з'єднана з першим виводом третього резистора та другим виводом першого конденсатора, перший вивід якого з'єднаний з емітером біполярного транзистора, стоком першого польового транзистора, першим та другим затворами другого польового  
35 транзистора, першою вихідною клемою пристрою і першим виводом першого резистора, другий вивід якого з'єднаний з першим виводом другого резистора, витокami першого і другого польових транзисторів та другою вихідною клемою пристрою, другий вивід другого резистора з'єднаний зі стоком другого польового транзистора, першим та другим затворами першого польового транзистора, другим виводом другого конденсатора, другим полюсом джерела  
40 постійної напруги, причому до вихідних клем під'єднано блок обробки та індикації сигналу.

На кресленні наведено схему пристрою для визначення рухливості неосновних носіїв заряду, який містить імпульсну лампу 1, зразок 2, амперметр та батарейку 3, що послідовно з'єднані між собою, мікроелектронний частотний перетворювач 4, який містить перший 5, другий 6 та третій 11 резистори, перший 7 та другий 8 польові транзистори, біполярний транзистор 19, перший 10 та другий 12 конденсатори та джерело постійної напруги 13, причому перший полюс  
45 джерела постійної напруги 13 з'єднаний з першим виводом другого конденсатора 12, другим виводом третього резистора 11 та колектором біполярного транзистора 9, база якого з'єднана з першим виводом третього резистора 11 та другим виводом першого конденсатора 10, перший вивід якого з'єднаний з емітером біполярного транзистора 9, стоком першого польового  
50 транзистора 7, першим та другим затворами другого польового транзистора 8, першою вихідною клемою пристрою і першим виводом першого резистора 5, другий вивід якого з'єднаний з першим виводом другого резистора 6, витокami першого 7 і другого 8 польових транзисторів та другою вихідною клемою пристрою, другий вивід другого резистора 6 з'єднаний зі стоком другого польового транзистора 8, першим та другим затворами першого польового  
55 транзистора 7, другим виводом другого конденсатора 12, другим полюсом джерела постійної напруги 13, причому до вихідних клем під'єднано блок обробки та індикації сигналу 14.

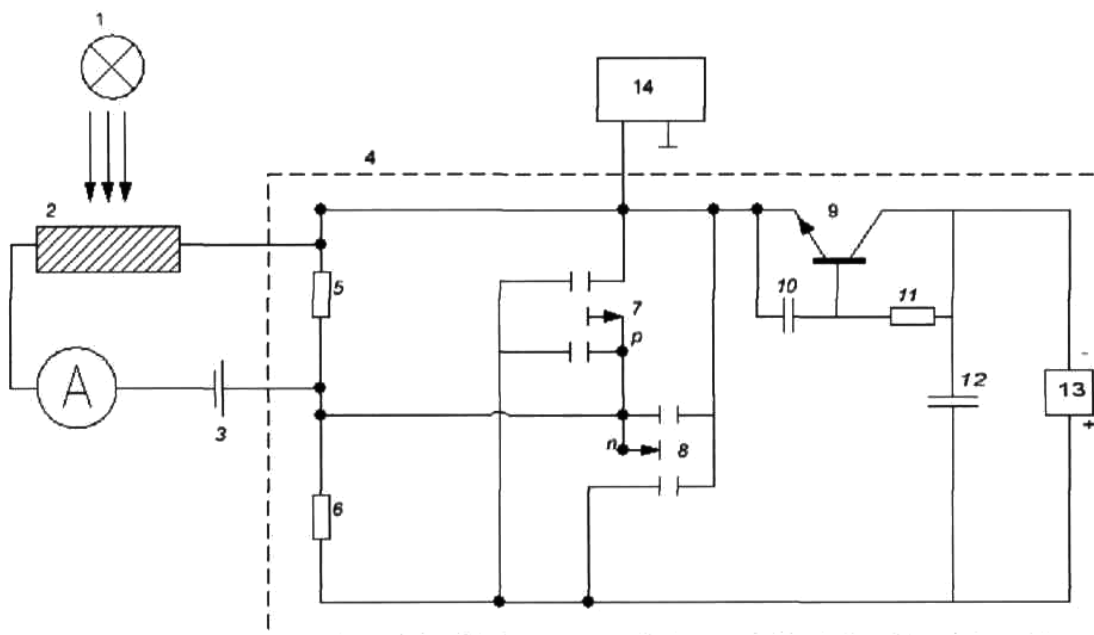
Пристрій працює таким чином.

60 В початковий момент на зразок 2 не діє світловий потік імпульсної лампи 1, а лише прикладена напруга від батарейки 3. Підвищенням напруги джерела постійної напруги 13 до величини, коли на електродах стік-стік першого 7 та другого 8 польових транзисторів виникає

від'ємний опір, який приводить до виникнення електричних коливань в контурі, який утворений паралельним включенням повного опору з ємнісною складовою на електродах стік-стік першого 7 та другого 8 польових транзисторів та активним індуктивним елементом, який містить біполярний транзистор 10, перший конденсатор 11 та третій резистор 12. Перший 5 та другий 6 резистори утворюють дільник напруги, який здійснює електричне живлення першого 7 та другого 8 польових транзисторів, а другий конденсатор 12 запобігає проходженню змінного струму через джерело постійної напруги 13. В деякий час носії заряду генеруються за допомогою освітлення зразка 2 імпульсами світла тривалістю в декілька мікросекунд імпульсною лампою 1, світловий потік фокусується на поверхні зразка 2 в вигляді вузької лінії чи плями малого діаметра. Зміна струму через зразок 2 приводить до зміни ємнісної складової повного опору першого 5 та другого 6 резисторів на електродах стік-стік першого 7 та другого 8 польових транзисторів, що викликає ефективну зміну частоти коливання мікроелектронного перетворювача 4, яка пропорційна величині рухливості неосновних носіїв заряду, та подається на блок обробки та індикації сигналу 14.

ФОРМУЛА КОРИСНОЇ МОДЕЛІ

Пристрій для визначення рухливості неосновних носіїв заряду, що містить імпульсну лампу, зразок, амперметр та батарейку, що послідовно з'єднані між собою, який **відрізняється** тим, що в нього введено блок обробки та індикації сигналу, мікроелектронний частотний перетворювач, що містить перший, другий та третій резистори, перший та другий польові транзистори, біполярний транзистор, перший та другий конденсатори та джерело постійної напруги, причому перший полюс джерела постійної напруги з'єднаний з першим виводом другого конденсатора, другим виводом третього резистора та колектором біполярного транзистора, база якого з'єднана з першим виводом третього резистора та другим виводом першого конденсатора, перший вивід якого з'єднаний з емітером біполярного транзистора, стоком першого польового транзистора, першим та другим затворами другого польового транзистора, першою вихідною клемою пристрою і першим виводом першого резистора, другий вивід якого з'єднаний з першим виводом другого резистора, витокami першого і другого польових транзисторів та другою вихідною клемою пристрою, другий вивід другого резистора з'єднаний зі стоком другого польового транзистора, першим та другим затворами першого польового транзистора, другим виводом другого конденсатора, другим полюсом джерела постійної напруги, причому до вихідних клем під'єднано блок обробки та індикації сигналу.



Комп'ютерна верстка Л. Ціхановська

Державна служба інтелектуальної власності України, вул. Урицького, 45, м. Київ, МСП, 03680, Україна

ДП "Український інститут промислової власності", вул. Глазунова, 1, м. Київ – 42, 01601