



МІНІСТЕРСТВО
ЕКОНОМІЧНОГО
РОЗВИТКУ І ТОРГІВЛІ
УКРАЇНИ

УКРАЇНА

(19) **UA** (11) **116418** (13) **U**
(51) МПК
G07C 3/10 (2006.01)

(12) ОПИС ДО ПАТЕНТУ НА КОРИСНУ МОДЕЛЬ

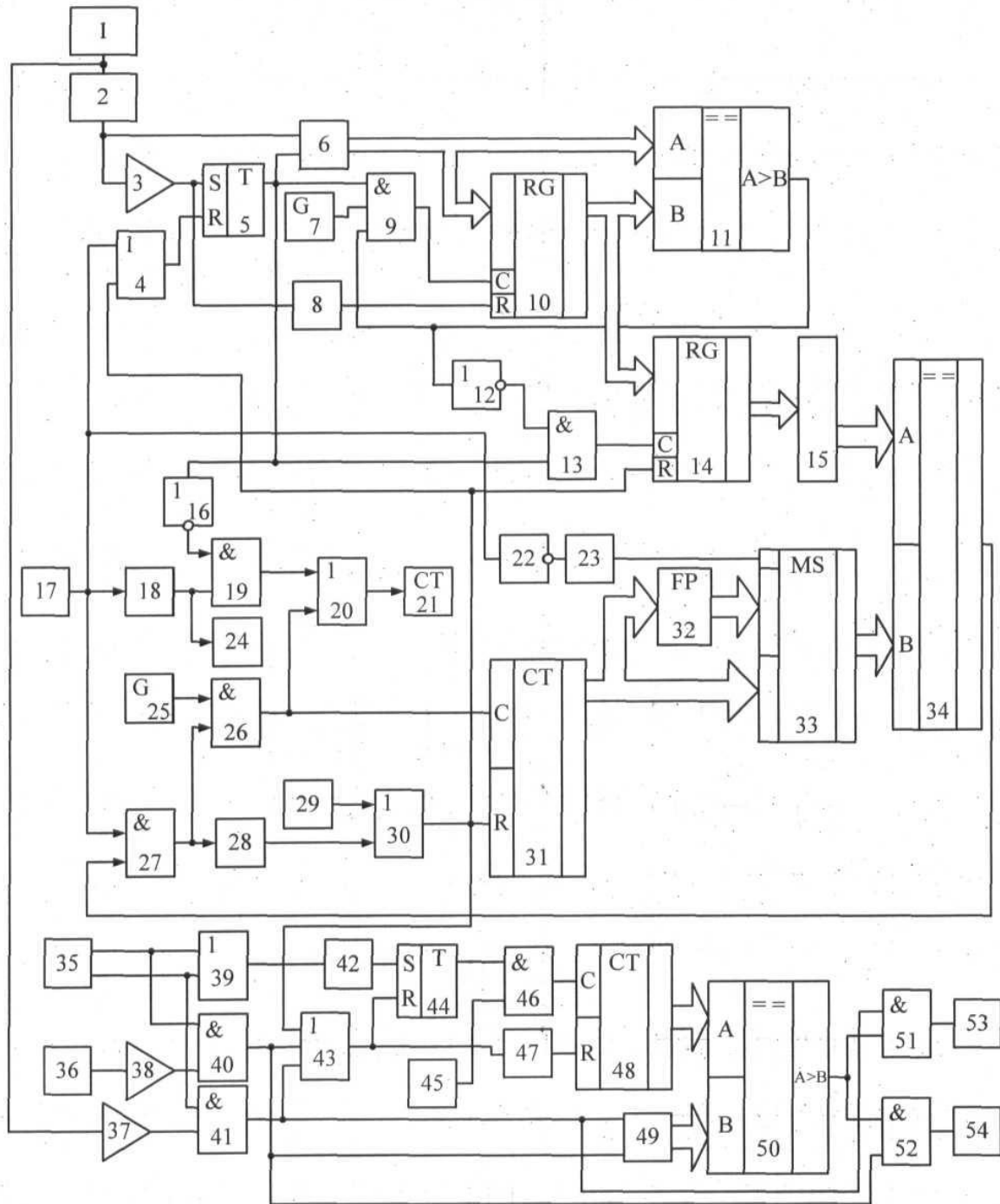
<p>(21) Номер заявки: u 2016 10344</p> <p>(22) Дата подання заявки: 11.10.2016</p> <p>(24) Дата, з якої є чинними права на корисну модель: 25.05.2017</p> <p>(46) Публікація відомостей про видачу патенту: 25.05.2017, Бюл.№ 10</p>	<p>(72) Винахідник(и): Грабко Володимир Віталійович (UA), Грабко Валентин Володимирович (UA), Мельник Валерій Юрійович (UA)</p> <p>(73) Власник(и): ВІННИЦЬКИЙ НАЦІОНАЛЬНИЙ ТЕХНІЧНИЙ УНІВЕРСИТЕТ, Хмельницьке шосе, 95, м. Вінниця, 21021 (UA)</p>
--	---

(54) ПРИСТРІЙ ДЛЯ КОНТРОЛЮ РЕСУРСУ КОМУТАЦІЙНИХ АПАРАТІВ

(57) Реферат:

Пристрій для контролю ресурсу комутаційних апаратів містить датчик струму, датчик початку комутації, ресурсний і механічний лічильники, блок аналого-цифрового перетворення, блок пам'яті, блок вагових коефіцієнтів, блок визначення часу комутації, блок синхронізації.

UA 116418 U



Корисна модель належить до області електротехніки і може бути використана для вимірювання комутаційного ресурсу високовольтних вимикачів.

Відомий пристрій для контролю ресурсу комутаційних апаратів [Патент України № 20994, М. кл. G07C 3/10, бюл. № 2, 2007], що містить датчик початку комутації, вихід якого підключений до першого входу першого елемента I і через диференціюючий елемент з'єднаний з першим входом другого елемента I, другий вхід якого підключений до виходу першого елемента NI, вхід першого лічильника імпульсів з'єднаний з виходом першого елемента АБО, перший вхід якого підключений до виходу другого елемента I, а другий вхід і перший вхід другого лічильника імпульсів з'єднані з виходом третього елемента I, перший вхід якого підключений до виходу першого генератора імпульсів, а другий вхід і вхід першого формувача сигналу з'єднані з виходом першого елемента I, другий вхід якого підключений до виходу другого елемента АБО, перший, другий і третій виходи шифратора з'єднані відповідно з першими входами четвертого, п'ятого і шостого елементів I, виходи яких підключені до першого, другого і третього входів другого елемента АБО, а другі входи з'єднані відповідно з першим, другим і третім виходами другого лічильника імпульсів через другий, третій і четвертий елементи NI відповідно, вихід блока установки нуля підключений до першого входу третього елемента АБО, другий вхід якого з'єднаний з виходом першого формувача сигналу, а вихід підключений до другого входу другого лічильника імпульсів, вихід компаратора з'єднаний з першим входом тригера, вихід датчика струму підключений до входу блока перетворення змінного струму у випрямлену напругу, вихід якого з'єднаний з першим компаратором та з першим входом аналого-цифрового перетворювача (АЦП), вихідна цифрова шина якого підключена до вхідної цифрової шини першого регістра та до першої вхідної цифрової шини цифрового компаратора, друга вхідна цифрова шина якого, а також вхідна цифрова шина другого регістра з'єднані з вихідною цифровою шиною першого регістра, а вихід підключений до входу п'ятого елемента NI та до третього входу сьомого елемента I, другий вхід якого з'єднаний з виходом другого генератора імпульсів, а вихід підключений до першого входу першого регістра, другий вхід якого з'єднаний з виходом другого формувача сигналу, вхід якого підключений до виходу першого компаратора, вихід датчика початку комутації з'єднаний з першим входом четвертого елемента АБО, вихід якого підключений до другого входу тригера, вихід якого з'єднаний з входом першого елемента NI, з першим входом сьомого елемента I та з другими входами АЦП та восьмого елемента I, перший вхід якого підключений до виходу п'ятого елемента NI, а вихід з'єднаний з першим входом другого регістра, другий вхід якого, а також другий вхід четвертого елемента АБО підключені до виходу третього елемента АБО.

Недоліками даного пристрою є те, що він не дозволяє враховувати вичерпання комутаційного ресурсу вимикача при ввімкненні його на коротке замикання в електричній мережі, оскільки ресурсні характеристики вимикача при ввімкненні та вимиканні не співпадають. Крім цього даний пристрій не дозволяє враховувати витрачання механічного комутаційного ресурсу вимикача.

За прототип вибрано пристрій для контролю ресурсу комутаційних апаратів [Патент України № 69779, М. кл. G07C 3/10, бюл. № 9, 2012], що містить датчик початку комутації, вихід якого підключений до першого входу першого елемента I і через перший диференціюючий елемент з'єднаний з першим входом другого елемента I, другий вхід якого підключений до виходу першого елемента NI, вхід першого лічильника імпульсів з'єднаний з виходом першого елемента АБО, перший вхід якого підключений до виходу другого елемента I, а другий вхід і перший вхід другого лічильника імпульсів з'єднані з виходом третього елемента I, перший вхід якого підключений до виходу першого генератора імпульсів, а другий вхід і вхід першого формувача сигналу з'єднані з виходом першого елемента I, другий вхід якого підключений до виходу другого елемента АБО, перший, другий і третій виходи шифратора з'єднані відповідно з першими входами четвертого, п'ятого і шостого елементів I, виходи яких підключені до першого, другого і третього входів другого елемента АБО, а другі входи з'єднані відповідно з першим, другим і третім виходами другого лічильника імпульсів через другий, третій і четвертий елементи NI відповідно, вихід блока установки нуля підключений до першого входу третього елемента АБО, другий вхід якого з'єднаний з виходом першого формувача сигналу, а вихід підключений до другого входу другого лічильника імпульсів, вихід першого компаратора з'єднаний з першим входом першого тригера, вихід датчика струму підключений до входу блока перетворення змінного струму у випрямлену напругу, вихід якого з'єднаний з першим компаратором та з першим входом АЦП, вихідна цифрова шина якого підключена до вхідної цифрової шини першого регістра та до першої вхідної цифрової шини першого цифрового компаратора, друга вхідна цифрова шина якого, а також вхідна цифрова шина другого регістра з'єднані з вихідною цифровою шиною першого регістра, а вихід підключений до входу п'ятого

елемента НІ та до третього входу сьомого елемента І, другий вхід якого з'єднаний з виходом другого генератора імпульсів, а вихід підключений до першого входу першого регістра, другий вхід якого з'єднаний з виходом другого формувача сигналу, вхід якого підключений до виходу першого компаратора, вихід датчика початку комутації з'єднаний з першим входом четвертого елемента АБО, вихід якого підключений до другого входу першого тригера, вихід якого з'єднаний з входом першого елемента НІ, з першим входом сьомого елемента І та з другими входами АЦП та восьмого елемента І, перший вхід якого підключений до виходу п'ятого елемента НІ, а вихід з'єднаний з першим входом другого регістра, другий вхід якого, а також другий вхід четвертого елемента АБО підключені до виходу третього елемента АБО, вихідна цифрова шина другого регістра з'єднана з вхідною цифровою шиною шифратора, перший і другий виходи датчика початку руху підключені відповідно до першого і другого входів шостого елемента АБО, вихід якого з'єднаний зі входом другого диференціюючого елемента, вихід якого підключений до першого входу другого тригера, вихід якого з'єднаний з першим входом дев'ятого елемента І, другий вхід якого підключений до виходу третього генератора імпульсів, а вихід з'єднаний з першим входом третього лічильника імпульсів, вихідна цифрова шина якого підключена до першої вхідної цифрової шини другого цифрового компаратора, друга вхідна цифрова шина якого з'єднана з вихідною цифровою шиною блока задання часу ввімкнення-вимкнення, а вихід підключений до перших входів десятого і одинадцятого елементів І, виходи яких з'єднані відповідно з першим і другим індикаторами, виходи дванадцятого і тринадцятого елементів І підключені до других входів одинадцятого і десятого елементів І відповідно, вихід датчика напруги з'єднаний з входом другого компаратора, вихід якого підключений до другого входу дванадцятого елемента І, вихід якого з'єднаний з другим входом п'ятого елемента АБО, перший вхід якого підключений до виходу третього елемента АБО, а вихід з'єднаний з другим входом другого тригера та з входом блока затримки сигналу, вихід якого підключений до другого входу третього лічильника імпульсів, вихід датчика струму з'єднаний з входом третього компаратора, вихід якого підключений до другого входу тринадцятого елемента І, вихід якого з'єднаний з третім входом п'ятого елемента АБО, перший і другий виходи датчика початку руху підключені відповідно до перших входів дванадцятого і тринадцятого елементів І, виходи яких з'єднані відповідно з першим і другим входами блока задання часу ввімкнення-вимкнення.

Головним недоліком даного пристрою є його низька точність, тому що він не дозволяє враховувати вичерпання комутаційного ресурсу вимикача при ввімкненні його на коротке замикання, оскільки ресурсні характеристики вимикача при ввімкненні та вимиканні не співпадають, а також даний пристрій не дозволяє враховувати витрачання механічного комутаційного ресурсу вимикача.

В основу корисної моделі поставлено задачу створення пристрою для контролю ресурсу комутаційних апаратів, в якому за рахунок введення нових блоків та зв'язків між ними з'являється можливість враховувати витрачання комутаційного ресурсу вимикача при ввімкненні його на коротке замикання в електричній мережі та витрачання механічного ресурсу комутаційного апарату, що дозволяє підвищити точність роботи пристрою.

Поставлена задача вирішується тим, що в пристрій для контролю ресурсу комутаційних апаратів, що містить перший, другий і третій елементи НІ, вихід датчика початку комутації підключений до першого входу першого елемента І і через перший диференціюючий елемент з'єднаний з першим входом другого елемента І, другий вхід якого підключений до виходу першого елемента НІ, вхід першого лічильника імпульсів з'єднаний з виходом першого елемента АБО, перший вхід якого підключений до виходу другого елемента І, а другий вхід і перший вхід другого лічильника імпульсів з'єднані з виходом третього елемента І, перший вхід якого підключений до виходу першого генератора імпульсів, а другий вхід і вхід першого формувача сигналу з'єднані з виходом першого елемента І, вихід блока установки нуля підключений до першого входу третього елемента АБО, другий вхід якого з'єднаний з виходом першого формувача сигналу, а вихід підключений до другого входу другого лічильника імпульсів, вихід першого компаратора з'єднаний з першим входом першого тригера, вихід датчика струму підключений до входу блока перетворення змінного струму у випрямлену напругу, вихід якого з'єднаний з першим компаратором та з першим входом АЦП, вихідна цифрова шина якого підключена до вхідної цифрової шини першого регістра та до першої вхідної цифрової шини першого цифрового компаратора, друга вхідна цифрова шина якого, а також вхідна цифрова шина другого регістра з'єднані з вихідною цифровою шиною першого регістра, а вихід підключений до входу другого елемента НІ та до третього входу сьомого елемента І, другий вхід якого з'єднаний з виходом другого генератора імпульсів, а вихід підключений до першого входу першого регістра, другий вхід якого з'єднаний з виходом другого формувача сигналу, вхід якого підключений до виходу першого компаратора, вихід датчика

початку комутації з'єднаний з першим входом четвертого елемента АБО, вихід якого підключений до другого входу першого тригера, вихід якого з'єднаний з входом першого елемента НІ, з першим входом сьомого елемента І та з другими входами АЦП та восьмого елемента І, перший вхід якого підключений до виходу другого елемента НІ, а вихід з'єднаний з першим входом другого регістра, другий вхід якого, а також другий вхід четвертого елемента АБО підключені до виходу третього елемента АБО, вихідна цифрова шина другого регістра з'єднана з вхідною цифровою шиною шифратора, перший і другий виходи датчика початку руху підключені відповідно до першого і другого входів другого елемента АБО, вихід якого з'єднаний зі входом другого диференціюючого елемента, вихід якого підключений до першого входу другого тригера, вихід якого з'єднаний з першим входом дев'ятого елемента І, другий вхід якого підключений до виходу третього генератора імпульсів, а вихід з'єднаний з першим входом третього лічильника імпульсів, вихідна цифрова шина якого підключена до першої вхідної цифрової шини другого цифрового компаратора, друга вхідна цифрова шина якого з'єднана з вихідною цифровою шиною блока задання часу ввімкнення-вимкнення, а вихід підключений до перших входів десятого і четвертого елементів І, виходи яких з'єднані відповідно з першим і другим індикаторами, виходи п'ятого і шостого елементів І підключені до других входів четвертого і десятого елементів І відповідно, вихід датчика напруги з'єднаний з входом другого компаратора, вихід якого підключений до другого входу п'ятого елемента І, вихід якого з'єднаний з другим входом п'ятого елемента АБО, перший вхід якого підключений до виходу третього елемента АБО, а вихід з'єднаний з другим входом другого тригера та з входом блока затримки сигналу, вихід якого підключений до другого входу третього лічильника імпульсів, вихід датчика струму з'єднаний з входом третього компаратора, вихід якого підключений до другого входу шостого елемента І, вихід якого з'єднаний з третім входом п'ятого елемента АБО, перший і другий виходи датчика початку руху підключені відповідно до перших входів п'ятого і шостого елементів І, виходи яких з'єднані відповідно з першим і другим входами блока задання часу ввімкнення-вимкнення, введено одновібратор, функціональний перетворювач, цифровий комутатор, третій цифровий компаратор, четвертий лічильник імпульсів, причому перша вхідна цифрова шина третього цифрового компаратора підключена до вихідної цифрової шини шифратора, а друга вхідна цифрова шина з'єднана з вихідною цифровою шиною цифрового компаратора, перша вхідна цифрова шина якого підключена до вихідної цифрової шини функціонального перетворювача, а друга вхідна цифрова шина та вхідна цифрова шина функціонального перетворювача з'єднані з вихідною цифровою шиною другого лічильника імпульсів, вихід першого диференціюючого елемента підключений до входу четвертого лічильника імпульсів, вихід датчика початку комутації через третій елемент НІ з'єднаний з входом одновібратора, вихід якого підключений до керуючого входу цифрового комутатора, другим вхід першого елемента І з'єднаний з виходом третього цифрового компаратора.

Пристрій для контролю ресурсу комутаційних апаратів пояснюється кресленням, на якому зображена його структурна схема.

На схемі: 1 - датчик струму; 2 - блок перетворення змінного струму у випрямлену напругу; 3 - перший компаратор; 4 - четвертий елемент АБО; 5 - перший тригер; 6 - аналого-цифровий перетворювач (АЦП); 7 - другий генератор імпульсів; 8 - другий формувач сигналу; 9 - сьомий елемент І; 10 - перший регістр; 11 - перший цифровий компаратор; 12 - другий елемент НІ; 13 - восьмий елемент І; 14 - другий регістр; 15 - шифратор; 16 - перший елемент НІ; 17 - датчик початку комутації; 18 - перший диференціюючий елемент; 19 - другий елемент І; 20 - перший елемент АБО; 21 - перший лічильник імпульсів; 22 - третій елемент НІ; 23 - одновібратор; 24 - четвертий лічильник імпульсів; 25 - перший генератор імпульсів; 26, 27 - третій і перший елементи І відповідно; 28 - перший формувач сигналу; 29 - блок установки нуля; 30 - третій елемент АБО; 31 - другий лічильник імпульсів; 32 - функціональний перетворювач; 33 - цифровий комутатор; 34 - третій цифровий компаратор; 35 - датчик початку руху; 36 - датчик напруги; 37, 38 - третій і другий компаратори відповідно; 39 - другий елемент АБО; 40, 41 - п'ятий і шостий елементи І відповідно; 42 - другий диференціюючий елемент; 43 - п'ятий елемент АБО; 44 - другий тригер; 45 - третій генератор імпульсів; 46 - дев'ятий елемент І; 47 - блок затримки сигналу; 48 - третій лічильник імпульсів; 49 - блок задання часу ввімкнення-вимкнення; 50 - другий цифровий компаратор; 51, 52 - десятий і четвертий елементи І відповідно; 53, 54 - перший і другий індикатори відповідно, причому вихід датчика початку комутації 17 підключений до першого входу першого елемента І 27 і через перший диференціюючий елемент 18 з'єднаний з першим входом другого елемента І 19, другий вхід якого підключений до виходу першого елемента НІ 16, вхід першого лічильника імпульсів 21 з'єднаний з виходом першого елемента АБО 20, перший вхід якого підключений до виходу другого елемента І 19, а другий вхід і перший вхід другого лічильника імпульсів 31 з'єднані з

виходом третього елемента І 26, перший вхід якого підключений до виходу першого генератора імпульсів 25, а другий вхід і вхід першого формувача сигналу 28 з'єднані з виходом першого елемента І 27, вихід блока установки нуля 29 підключений до першого входу третього елемента АБО 30, другий вхід якого з'єднаний з виходом першого формувача сигналу 28, а вихід підключений до другого входу другого лічильника імпульсів 31, вихід першого компаратора 3 з'єднаний з першим входом першого тригера 5, вихід датчика струму 1 підключений до входу блока перетворення змінного струму у випрямлену напругу 2, вихід якого з'єднаний з першим компаратором 3 та з першим входом АЦП 6, вихідна цифрова шина якого підключена до вхідної цифрової шини першого регістра 10 та до першої вхідної цифрової шини першого цифрового компаратора 11, друга вхідна цифрова шина якого, а також вхідна цифрова шина другого регістра 14 з'єднані з вихідною цифровою шиною першого регістра 10, а вихід підключений до входу другого елемента НІ 12 та до третього входу сьомого елемента І 9, другий вхід якого з'єднаний з виходом другого генератора імпульсів 7, а вихід підключений до першого входу першого регістра 10, другий вхід якого з'єднаний з виходом другого формувача сигналу 8, вхід якого підключений до виходу першого компаратора 3, вихід датчика початку комутації 17 з'єднаний з першим входом четвертого елемента АБО 4, вихід якого підключений до другого входу першого тригера 5, вихід якого з'єднаний з входом першого елемента НІ 16, з першим входом сьомого елемента І 9 та з другими входами АЦП 6 та восьмого елемента 113, перший вхід якого підключений до виходу другого елемента НІ 12, а вихід з'єднаний з першим входом другого регістра 14, другий вхід якого, а також другий вхід четвертого елемента АБО 4 підключені до виходу третього елемента АБО 30, вихідна цифрова шина другого регістра 14 з'єднана з вхідною цифровою шиною шифратора 15, перший і другий виходи датчика початку руху 35 підключені відповідно до першого і другого входів другого елемента АБО 39, вихід якого з'єднаний зі входом другого диференціюючого елемента 42, вихід якого підключений до першого входу другого тригера 44, вихід якого з'єднаний з першим входом дев'ятого елемента І 46, другий вхід якого підключений до виходу третього генератора імпульсів 45, а вихід з'єднаний з першим входом третього лічильника імпульсів 48, вихідна цифрова шина якого підключена до першої вхідної цифрової шини другого цифрового компаратора 50, друга вхідна цифрова шина якого з'єднана з вихідною цифровою шиною блока задання часу ввімкнення-вимкнення 49, а вихід підключений до перших входів десятого 51 і четвертого 52 елементів І, виходи яких з'єднані відповідно з першим 53 і другим 54 індикаторами, виходи п'ятого 40 і шостого 41 елементів І підключені до других входів четвертого 52 і десятого 51 елементів І відповідно, вихід датчика напруги 36 з'єднаний з входом другого компаратора 38, вихід якого підключений до другого входу п'ятого елемента І 40, вихід якого з'єднаний з другим входом п'ятого елемента АБО 43, перший вхід якого підключений до виходу третього елемента АБО 30, а вихід з'єднаний з другим входом другого тригера 44 та з входом блока затримки сигналу 47, вихід якого підключений до другого входу третього лічильника імпульсів 48, вихід датчика струму 1 з'єднаний з входом третього компаратора 37, вихід якого підключений до другого входу шостого елемента 141, вихід якого з'єднаний з третім входом п'ятого елемента АБО 43, перший і другий виходи датчика початку руху 35 підключені відповідно до перших входів п'ятого 40 і шостого 41 елементів І, виходи яких з'єднані відповідно з першим і другим входами блока задання часу ввімкнення-вимкнення 49, перша вхідна цифрова шина третього цифрового компаратора 34 підключена до вихідної цифрової шини шифратора 15, а друга вхідна цифрова шина з'єднана з вихідною цифровою шиною цифрового комутатора 33, перша вхідна цифрова шина якого підключена до вихідної цифрової шини функціонального перетворювача 32, а друга вхідна цифрова шина та вхідна цифрова шина функціонального перетворювача 32 з'єднані з вихідною цифровою шиною другого лічильника імпульсів 31, вихід першого диференціюючого елемента 18 підключений до входу четвертого лічильника імпульсів 24, вихід датчика початку комутації 17 через третій елемент НІ 22 з'єднаний з входом одновібратора 23, вихід якого підключений до керуючого входу цифрового комутатора 33, другий вхід першого елемента І 27 з'єднаний з виходом третього цифрового компаратора 34.

Запропонований пристрій працює так. При подачі напруги живлення на схему блок установки нуля 29 коротким імпульсом через третій елемент АБО 30 встановлює другий лічильник імпульсів 31, другий регістр 14, через четвертий елемент АБО 4 перший тригер 5, через п'ятий елемент АБО 43 другий тригер 44, а також через п'ятий елемент АБО 43 та блок затримки сигналу 47 третій лічильник імпульсів 48 у нульовий стан. При цьому генератори імпульсів 7, 25 і 45 починають виробляти послідовності імпульсів.

При протіканні струму через вимикач на виході датчика струму 1 з'являється сигнал, який подається на вхід блока перетворення змінного струму у випрямлену напругу 2. Слід зазначити, що на виході останнього з'являється сигнал напруги, який має вигляд додатних напівхвиль.

Якщо вимикач вимикає коло зі струмом, величина якого менша порогу спрацювання першого компаратора 3, то при цьому спрацює датчик початку комутації 17, сигнал логічної одиниці з виходу якого через перший диференціюючий елемент 18 подається на перший вхід другого елемента І 19 (на другому вході присутній сигнал логічної одиниці, який подається з виходу першого тригера 5 через перший елемент НІ 16), а також на вхід четвертого лічильника імпульсів 24, що призводить до зменшення записаного механічного ресурсу комутаційного апарату на одиницю. З виходу другого елемента І 19 через перший елемент АБО 20 короткий імпульс надходить на вхід першого лічильника імпульсів 21, що приводить до спрацювання останнього. При цьому код першого лічильника імпульсів 21 збільшується на одиницю рахунку, тим самим фіксуючи спрацювання вимикача.

Якщо вимикач вимикає коло зі струмом, величина якого більша порогу спрацювання першого компаратора 3, то пристрій працює таким чином. Коли напруга з виходу блока перетворення змінного струму у випрямлену напругу 2 досягає або перевищує значення, пропорційного номінальному робочому струму, спрацює перший компаратор 3, сигнал логічної одиниці з виходу якого надходить на перший вхід першого тригера 5. При цьому на виході останнього з'являється сигнал логічної одиниці, який через перший елемент НІ 16 закриває другий елемент І 19. Також сигнал логічної одиниці з виходу першого тригера 5 дозволяє АЦП 6 здійснювати перетворення вхідного сигналу. При цьому на виході останнього з'являються цифрові коди, пропорційні струму, що протікає через вимикач, які відповідають кожному миттєвому значенню напівхвилі напруги, яка надходить з виходу блока перетворення змінного струму в випрямлену напругу 2. Цифрові коди на виході АЦП 6 з'являються з частотою рівною частоті імпульсів з виходу другого генератора імпульсів 7. При цьому з виходу АЦП 6 цифровий код подається на вхідну цифрову шину першого регістра 10 та першу вхідну цифрову шину першого цифрового компаратора 11. Оскільки цифровий код на першій цифровій шині першого цифрового компаратора 11 більший, ніж на другій, то на виході першого цифрового компаратора 11 з'являється сигнал логічної одиниці, який подається на третій вхід сьомого елемента І 9 (на першому вході сьомого елемента І 9 присутній сигнал логічної одиниці з виходу тригера 5) і відкриває його. При цьому імпульси з виходу другого генератора імпульсів 7 через сьомий елемент І 9 надходять на перший вхід першого регістра 10, в якому цифровий код з виходу АЦП 6 записується по передньому фронту. Сигнал логічної одиниці на виході першого цифрового компаратора 11 присутній доки на вихідній цифровій шині першого регістра 10 не буде присутній цифровий код, який відповідає амплітудному значенню струму, що протікає через вимикач. При переході через амплітудне значення струму, що протікає через вимикач, на виході першого цифрового компаратора 11 з'являється сигнал логічного нуля, який закриває сьомий елемент І 9 і запис інформації в перший регістр 10 припиняється. Також сигнал логічного нуля через другий елемент НІ 12 у вигляді сигналу логічної одиниці надходить на перший вхід восьмого елемента І 13. При цьому на другий вхід останнього надходить сигнал логічної одиниці з виходу першого тригера 5 і на виході восьмого елемента І 13 формується сигнал логічної одиниці. З виходу останнього сигнал логічної одиниці надходить на перший вхід другого регістра 14, в який по передньому фронту заноситься цифровий код з виходу першого регістра 10, що відповідає амплітудному значенню струму, який протікає через вимикач. При зниженні миттєвого значення струму до номінального робочого на виході першого компаратора 3 з'являється сигнал логічного нуля, який запускає другий формувач імпульсів 8, вихідними сигналами якого обнуляється перший регістр 10. Одночасно цифровий код з виходу другого регістра 14 подається на вхідну цифрову шину шифратора 15, на виході якого з'являється цифровий код, що надходить на першу вхідну цифрову шину третього цифрового компаратора 34. При цьому на виході останнього з'являється сигнал логічної одиниці, оскільки цифровий код з виходу шифратора 15 є більшим, ніж цифровий код з виходу другого лічильника імпульсів 31, що надходить через цифровий комутатор 33, який надходить на другий вхід першого елемента І 27.

Слід зазначити, що в другому регістрі 14 запис інформації, яка відповідає амплітудному значенню струму, що протікає через вимикач, відбувається циклічно в кожній напівхвилі, яка надходить з виходу блока перетворення змінного струму в випрямлену напругу 2 на перший вхід АЦП 6.

В момент відключення вимикача датчик початку комутації 17 формує сигнал логічної одиниці, який через четвертий елемент АБО 4 обнуляє перший тригер 5, а також надходить на перший вхід першого елемента І 27 (на другому вході першого елемента І 27 присутній сигнал логічної одиниці з виходу третього цифрового компаратора 34), з виходу якого сигнал логічної одиниці подається на другий вхід третього елемента І 26 і відкриває його. При цьому послідовність імпульсів з виходу першого генератора імпульсів 25 надходить на перший вхід

другого лічильника імпульсів 31, а також через перший елемент АБО 20 на вхід першого лічильника імпульсів 21. Другий лічильник імпульсів 31 відраховує імпульси першого генератора імпульсів 25, доки коди на входах третього цифрового компаратора 34 не зрівняються. При цьому на виході останнього з'являється сигнал логічного нуля, який надходить на другий вхід першого елемента І 27, сигнал логічного нуля з виходу якого надходить на другий вхід третього елемента І 26. Подача імпульсів від першого генератора імпульсів 25 в другий лічильник імпульсів 31 припиняється. При цьому на виході першого формувача сигналу 28 утворюється короткий імпульс кінця робочого циклу, який через третій елемент АБО 30 обнуляє другий лічильник імпульсів 31 та другий регістр 14.

За час роботи другого лічильника імпульсів 31 послідовність імпульсів, яка подається на перший лічильник імпульсів 21, збільшує код останнього на певну кількість одиниць рахунку, яка відповідає струму, що перевищив номінальний струм відключення в момент комутації.

Зазначимо, що в такому циклі роботи в лічильник механічного ресурсу вимикача 24 знову ж надходить один імпульс.

Якщо високовольний вимикач включається, а в електричній мережі присутнє коротке замикання, то при ввімкненні вимикача на виході датчика початку комутації 17 встановлюється сигнал логічного нуля, який проходить через третій елемент НІ 22 і переднім фронтом запускає одинвібратор 23, який в свою чергу вихідним сигналом логічної одиниці, що подається на цифровий комутатор 33, підключає вихідну цифрову шину другого лічильника імпульсів 31 до третього цифрового компаратора 34 через функціональний перетворювач 32, в якому значення струму, що встановлюється на виході другого лічильника імпульсів 31 після вимкнення високовольного вимикача системою релейного захисту, множиться на коефіцієнт, яким враховується додаткове спрацювання ресурсу вимикача, що витрачається згідно ресурсних характеристик на ввімкнення. Таким чином, в пристрої в такому циклі роботи враховується спрацювання робочого ресурсу вимикача по ресурсних характеристиках на вмикання і вимикання при ввімкненні останнього на коротке замикання в електричній мережі.,

Контроль часу ввімкнення високовольного вимикача здійснюється таким чином. Як тільки починається процес ввімкнення вимикача, то на другому виході датчика початку руху 35 з'являється сигнал, який через другий елемент АБО 39 та другий диференціюючий елемент 42 встановлює другий тригер 44 в одиничний стан. Одночасно послідовність імпульсів з третього генератора імпульсів 45 через дев'ятий елемент І 46 надходить в третій лічильник імпульсів 48. Надходження імпульсів з третього генератора імпульсів 45 в третій лічильник імпульсів 48 припиняється в момент початку протікання струму через високовольний вимикач, внаслідок чого на виході датчика струму 1 з'являється сигнал, який через третій компаратор 37 фіксується у вигляді сигналу логічної одиниці і через відкритий шостий елемент І 41 (на його другому вході присутній сигнал логічної одиниці з виходу датчика початку руху 35) та п'ятий елемент АБО 43 обнуляє другий тригер 44. Також сигнал логічної одиниці з виходу шостого елемента І 41 через п'ятий елемент АБО 43 надходить на вхід блока затримки сигналу 47, який через деякий час обнуляє третій лічильник імпульсів 48. Одночасно сигнал логічної одиниці з виходу шостого елемента І 41 відкриває десятий елемент І 51 та надходить на другий вхід блока задання часу ввімкнення-вимкнення 49, на виході якого з'являється цифровий код, що відповідає максимальному часу ввімкнення вимикача. При цьому другий цифровий компаратор 50 проводить порівняння кодів, що надходять з третього лічильника імпульсів 48 і блока задання часу ввімкнення-вимкнення 49. Якщо час ввімкнення менший ніж максимальний, то на виході другого цифрового компаратора 50 з'являється сигнал логічного нуля, який не призводить до спрацювання першого індикатора 53, що свідчить про правильну роботу високовольного вимикача. Якщо ж час ввімкнення вимикача перевищує максимальний, то на виході другого цифрового компаратора 50 з'являється сигнал логічної одиниці, перший індикатор 53 спрацьовує, а це свідчить про некоректну роботу високовольного вимикача.

Контроль часу вимкнення високовольного вимикача здійснюється аналогічним чином. Як тільки починається процес вимикання вимикача, то на першому виході датчика початку руху 35 з'являється сигнал, який через другий елемент АБО 39 та другий диференціюючий елемент 42 встановлює другий тригер 44 в одиничний стан. Одночасно послідовність імпульсів з третього генератора імпульсів 45 через дев'ятий елемент І 46 надходить в третій лічильник імпульсів 48. Це триває до тих пір, поки на виході датчика напруги 36 не з'явиться сигнал, який через другий компаратор 38, відкритий п'ятий елемент І 40 (на його другому вході присутній сигнал логічної одиниці з виходу датчика початку руху 35) та п'ятий елемент АБО 43 переводить другий тригер 44 у нульовий стан. Також сигнал логічної одиниці з виходу п'ятого елемента І 40 через п'ятий елемент АБО 43 надходить на вхід блока затримки сигналу 47, який через деякий час обнуляє третій лічильник імпульсів 48. Одночасно сигнал логічної одиниці з виходу п'ятого елемента І 40

відкриває четвертий елемент I 52 та надходить на перший вхід блока задання часу ввімкнення-вимкнення 49, на виході якого з'являється цифровий код, що відповідає максимальному часу вимкнення вимикача. При цьому другий цифровий компаратор 50 проводить порівняння кодів, що надходять з третього лічильника імпульсів 48 і блока задання часу ввімкнення-вимкнення 49. Якщо час вимкнення менший ніж максимальний, то на виході другого цифрового компаратора 50 з'являється сигнал логічного нуля, який не призводить до спрацювання другого індикатора 54, що свідчить про правильну роботу високовольтного вимикача. Якщо ж час вимкнення вимикача перевищує максимальний, то на виході другого цифрового компаратора 50 з'являється сигнал логічної одиниці, другий індикатор 54 спрацьовує, а це свідчить про некоректну роботу високовольтного вимикача.

Тривалість роботи одновібратора 23 підібрана таким чином, щоб забезпечити після відключення вимикача надходження найбільшої можливої кількості імпульсів в ресурсний лічильник 21.

Кількість розрядів першого 21, другого 31 та третього 48 лічильників імпульсів вибирається в залежності від найбільшої величини струмів, що відключаються, а також від необхідного ступеня точності визначення залишкового комутаційного ресурсу вимикача.

Кількість розрядів четвертого лічильника імпульсів 24 вибирається в залежності від значення механічного ресурсу вимикача.

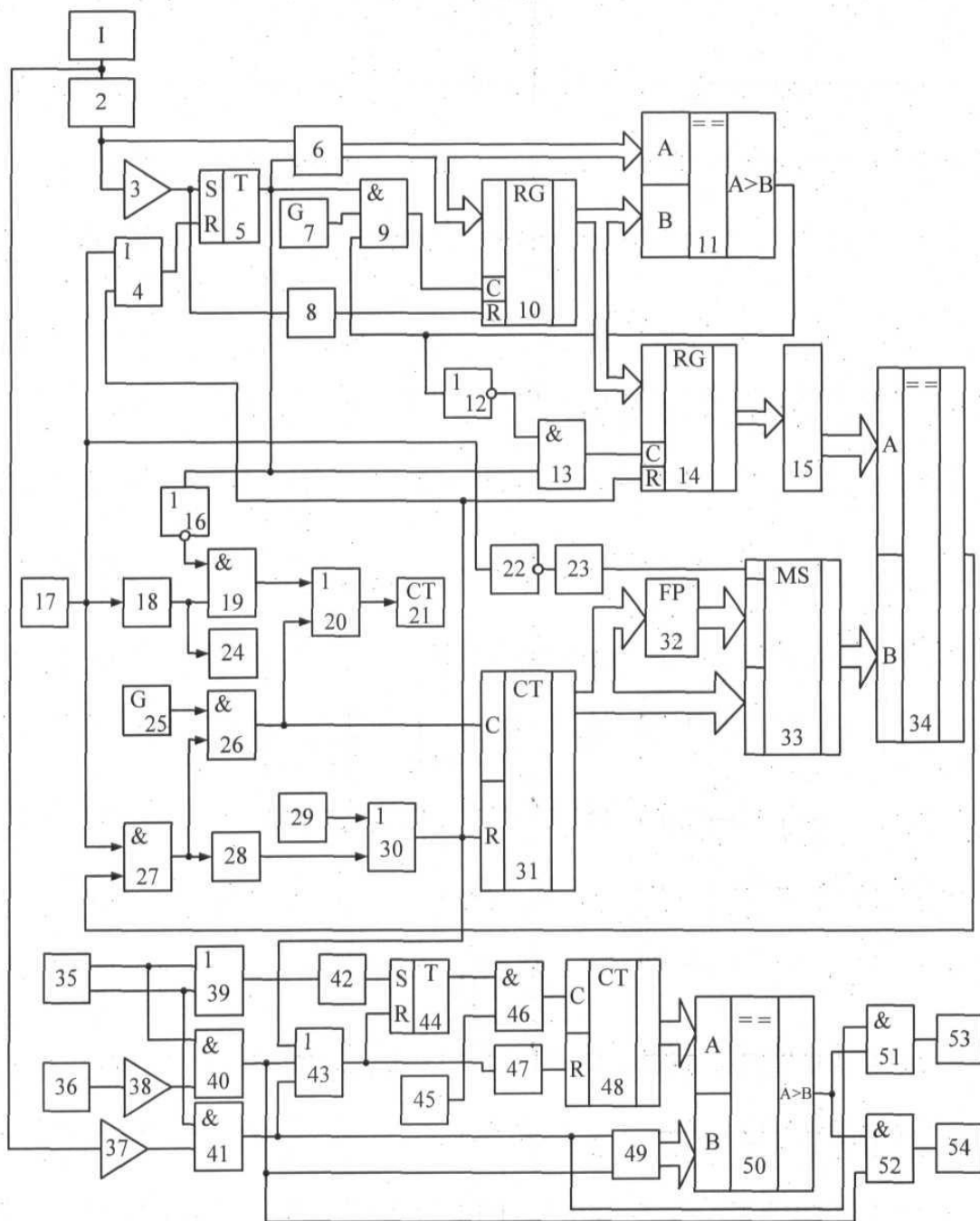
Для коректної роботи пристрою постійну часу першого диференціюючого елемента 18 необхідно вибрати меншою періоду чередування імпульсів першого генератора імпульсів 25.

Функціональний перетворювач 32 можна реалізувати на мікросхемі постійного запам'ятовуючого пристрою, в якій записані коди, кожен із яких відповідає певному коефіцієнту перерахунку спрацювання робочого ресурсу вимикача в залежності від будь-якого із можливих значень струму, комутованих вимикачем при його включенні на коротке замикання в мережі.

ФОРМУЛА КОРИСНОЇ МОДЕЛІ

Пристрій для контролю ресурсу комутаційних апаратів, що містить перший, другий і третій елементи НІ вихід датчика початку комутації, підключений до першого входу першого елемента I і через перший диференціюючий елемент з'єднаний з першим входом другого елемента I, другий вхід якого підключений до виходу першого елемента НІ, вхід першого лічильника імпульсів з'єднаний з виходом першого елемента АБО, перший вхід якого підключений до виходу другого елемента I, а другий вхід і перший вхід другого лічильника імпульсів з'єднані з виходом третього елемента I, перший вхід якого підключений до виходу першого генератора імпульсів, а другий вхід і вхід першого формувача сигналу з'єднані з виходом першого елемента I, вихід блока установки нуля підключений до першого входу третього елемента АБО, другий вхід якого з'єднаний з виходом першого формувача сигналу, а вихід підключений до другого входу другого лічильника імпульсів, вихід першого компаратора з'єднаний з першим входом першого тригера, вихід датчика струму підключений до входу блока перетворення змінного струму у випрямлену напругу, вихід якого з'єднаний з першим компаратором та з першим входом АЦП, вихідна цифрова шина якого підключена до вхідної цифрової шини першого регістра та до першої вхідної цифрової шини першого цифрового компаратора, друга вхідна цифрова шина якого, а також вхідна цифрова шина другого регістра з'єднані з вихідною цифровою шиною першого регістра, а вихід підключений до входу другого елемента НІ та до третього входу сьомого елемента I, другий вхід якого з'єднаний з виходом другого генератора імпульсів, а вихід підключений до першого входу першого регістра, другий вхід якого з'єднаний з виходом другого формувача сигналу, вхід якого підключений до виходу першого компаратора, вихід датчика початку комутації з'єднаний з першим входом четвертого елемента АБО, вихід якого підключений до другого входу першого тригера, вихід якого з'єднаний з входом першого елемента НІ, з першим входом сьомого елемента I та з другими входами АЦП та восьмого елемента I, перший вхід якого підключений до виходу другого елемента НІ, а вихід з'єднаний з першим входом другого регістра, другий вхід якого, а також другий вхід четвертого елемента АБО підключені до виходу третього елемента АБО, вихідна цифрова шина другого регістра з'єднана з вхідною цифровою шиною шифратора, перший і другий виходи датчика початку руху підключені відповідно до першого і другого входів другого елемента АБО, вихід якого з'єднаний зі входом другого диференціюючого елемента, вихід якого підключений до першого входу другого тригера, вихід якого з'єднаний з першим входом дев'ятого елемента I, другий вхід якого підключений до виходу третього генератора імпульсів, а вихід з'єднаний з першим входом третього лічильника імпульсів, вихідна цифрова шина якого підключена до першої вхідної цифрової шини другого цифрового компаратора, друга вхідна цифрова шина якого з'єднана з

вихідною цифровою шиною блока задання часу ввімкнення-вимкнення, а вихід підключений до перших входів десятого і четвертого елементів І, виходи яких з'єднані відповідно з першим і другим індикаторами, виходи п'ятого і шостого елементів І підключені до других входів четвертого і десятого елементів І відповідно, вихід датчика напруги з'єднаний з входом другого компаратора, вихід якого підключений до другого входу п'ятого елемента І, вихід якого з'єднаний з другим входом п'ятого елемента АБО, перший вхід якого підключений до виходу третього елемента АБО, а вихід з'єднаний з другим входом другого тригера та з входом блока затримки сигналу, вихід якого підключений до другого входу третього лічильника імпульсів, вихід датчика струму з'єднаний з входом третього компаратора, вихід якого підключений до другого входу шостого елемента І, вихід якого з'єднаний з третім входом п'ятого елемента АБО, перший і другий виходи датчика початку руху підключені відповідно до перших входів п'ятого і шостого елементів І, виходи яких з'єднані відповідно з першим і другим входами блока задання часу ввімкнення-вимкнення, який **відрізняється** тим, що в нього введені одновібратор, функціональний перетворювач, цифровий комутатор, третій цифровий компаратор, четвертий лічильник імпульсів, причому перша вхідна цифрова шина третього цифрового компаратора підключена до вихідної цифрової шини шифратора, а друга вхідна цифрова шина з'єднана з вихідною цифровою шиною цифрового комутатора, перша вхідна цифрова шина якого підключена до вихідної цифрової шини функціонального перетворювача, а друга вхідна цифрова шина та вхідна цифрова шина функціонального перетворювача з'єднані з вихідною цифровою шиною другого лічильника імпульсів, вихід першого диференціюючого елемента підключений до входу четвертого лічильника імпульсів, вихід датчика початку комутації через третій елемент Ш з'єднаний з входом одновібратора, вихід якого підключений до керуючого входу цифрового комутатора, другий вхід першого елемента І з'єднаний з виходом третього цифрового компаратора.



Комп'ютерна верстка Г. Паяльніков

Міністерство економічного розвитку і торгівлі України, вул. М. Грушевського, 12/2, м. Київ, 01008, Україна

ДП "Український інститут промислової власності", вул. Глазунова, 1, м. Київ – 42, 01601